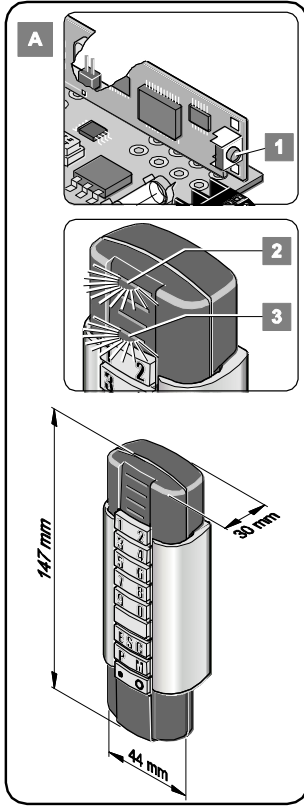


Telecodey

1 اطلاعات فنی



فرکانس:	۸۶۸,۸ / ۴۳۴,۴۲ مگاهرتز
میزان حرارت:	-۲۰ تا +۵۰
بُرد:	حدود ۲۵ متر (وابسته به شرایط پیرامونی)
کلاس ایمنی:	IP ۶۴
باتری:	مدل CR ۱۲۳ A (۳ ولت)
ابعاد:	۱۴۲ X ۴۸ X ۳۰ میلی‌متر (با غلاف)
وزن:	حدود ۱۸۰ گرم (همراه با باتری و بدون غلاف)
فرمان‌های رادیویی:	۱۲ عدد (۱۰ عدد با کد ورودی انتخابی و ۲ عدد با کد ورودی ثابت)

2 اصطلاحات

فرمان رادیویی: «تله‌کدی» به این وسیله گس از دادن یک کد ورودی معتبر (انتخابی)، یک سیگنال می‌فرستد.
کد ورودی: وارد کردن یک شماره یا یک سری شماره (از صفر تا نه) بر روی صفحه کلید (کیبورد).
زمان عملکرد: زمانی که در آن، به وسیله فشار دادن یک دکمه دلخواه، آن فرمان رادیویی که قبلاً صادر شده است، مجدداً فرستاده می‌شود.

3 برچسب شماره سریال

لطفاً برچسب شماره سریال را در یک مکان مطمئن نصب کنید. مثلاً در کتاب راهنما، جعبه برد و غیره.
شماره سریال به منظور حذف کردن همه کدهای ورودی که برنامه‌ریزی شده اند، مورد نیاز است.

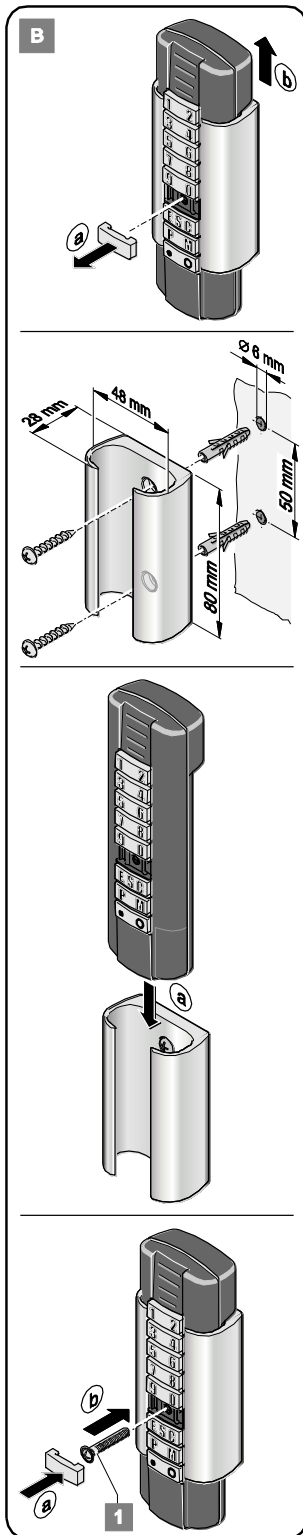
4 تشریح عملکرد

«تله‌کدی» دستگاهی است، که از طریق امواج رادیویی فرمانی (کد ارسالی) را به یک گیرنده / بازوی محرک (مثلاً درب گاراژ) صادر می‌کند، البته اگر قبلاً کد ورودی صحیح به وسیله کیبورد وارد شده باشد.
هرگاه که یک کد ورودی به صورت کامل وارد گردد، «تله‌کدی» یک فرمان رادیویی را به مدت ۱ ثانیه صادر می‌کند. (چراغ LED شماره ۱ روشن می‌شود)

5 راهنمای ایمنی

- از استفاده «تله‌کدی» در مکان‌ها و تجهیزاتی که از نظر فنی نسبت به امواج رادیویی حساس هستند، پرهیزید. (مثلاً در هواپیما یا بیمارستان)
- «تله‌کدی» را در جای مناسب و مطمئن انبار کرده و نصب کنید. افتادن دستگاه می‌تواند موجب صدمه یا کاهش برد آن گردد.
- کاربرد «تله‌کدی» تنها زمانی مجاز است، که حرکت درب قابل دیدن باشد و اشخاص یا اشیایی در مسیر حرکت درب قرار نداشته باشند.
- «تله‌کدی» را در حیطة چرخش درب نصب نکنید.

A6. علایم و توضیح دکمه‌ها



چراغ A ۲- قرمز:

- عملکرد ارسال: روشن می‌شود
- خطا / بازگشت: چشمک می‌زند
- مسدود شدن دکمه‌ها: چشمک زدن سریع به مدت ۲۰ ثانیه

چراغ A ۳- زرد:

- تأیید وارد کردن فرمان بر دکمه: کوتاه روشن می‌شود
- اعلان بازگشت/ زمان فعال/ تأخیر در ارسال: چشمک می‌زند

چراغ ۱+۲:

- برنامه‌ریزی کد ورودی، حذف همه کدها، زمان فعالیت را روشن یا خاموش کردن: به مدت ۲ ثانیه روشن می‌شود.

۰ تا ۹ : دکمه‌های اعداد

:ESC

- دکمه قطع / یا حذف کردن
- خاتم دادن به زمان فعالیت
- خاتمه دادن به وارد شدن کد انتخابی

:P

- دکمه برنامه‌ریزی
- برای تغییر دادن کد ورودی
- در ترکیب با دکمه M، دستگاه به حالت فابریک در می‌آید.

:M

- دکمه برنامه‌ریزی
- خاتمه دادن یا روشن کردن زمان فعالیت
- در ترکیب با دکمه P، دستگاه به حالت فابریک در می‌آید.

:●

- دکمه نقطه
- یک فرمان را بدون وارد کردن کد صادر می‌کند.

:○

- دکمه حلقه
- یک فرمان را بدون وارد کردن کد صادر می‌کند.

7 فرمان‌های رادیویی

دکمه	فرمان رادیویی	دکمه فرمان رادیویی	دکمه
1	1	7	7
2	2	8	8
3	3	9	9
4	4	10	0
5	5	11	.
6	6	12	○

B. نصب

- ارتفاع نصب، حداکثر ۱,۶ متر.
- مکان نصب را مورد توجه قرار دهید. به عکس B نگاه کنید.

8 روشن کردن «تله‌کدی»

«تله‌کدی» در زمان تحویل خاموش است. لطفاً آن را روشن کنید.

۱- دکمه M را به مدت ۵ ثانیه فشار دهید.
✓ «تله‌کدی» روشن شده است. چراغ LED ۲ سه مرتبه چشمک می‌زند، سپس چراغ‌های ۱+۲ برای مدت ۲ ثانیه روشن می‌شوند.

9 برنامه‌ریزی «تله‌کدی»

۱- دکمه برنامه‌ریزی (A. 1) را بر روی گیرنده فشار دهید.
۲- فرمان رادیویی دلخواه را انتخاب کنید: از صفر تا ۹، ● یا ○
توجه: با دکمه‌های (○ و ●) نمی‌توان کد ورودی را برنامه‌ریزی کرد.
۳- به منظور ایمنی هر یک از کدهای رادیویی مورد استفاده، یک کد ورودی برنامه‌ریزی کنید.
✓ به برنامه‌ریزی خاتمه دهید.

10 برنامه‌ریزی کدهای ورودی

به منظور ایمنی هر یک از کدهای رادیویی مورد استفاده، یک کد ورودی برنامه‌ریزی کنید.

کد ورودی از ۲ قسمت و حداکثر ۸ رقم تشکیل شده است.

بخش ۱ (رقم ۱) ← فرمان رادیویی انتخابی

بخش ۲ (رقم ۲ تا ۸) ← انتخاب آزاد به عنوان مثال: ۱ ۸۸۸

کد ورودی را برای فرمان رادیویی ۱ برنامه‌ریزی کنید:

۱- P را فشار دهید.

۲- ۱ را فشار دهید.

۳- P را فشار دهید.

۴- بخش ۱ کد ورودی را وارد کنید: ۱ را فشار دهید.

۵- بخش ۲ کد ورودی را وارد کنید: مثلاً عدد ۸ را سه مرتبه فشار دهید.
(حداکثر ۷ مرتبه)

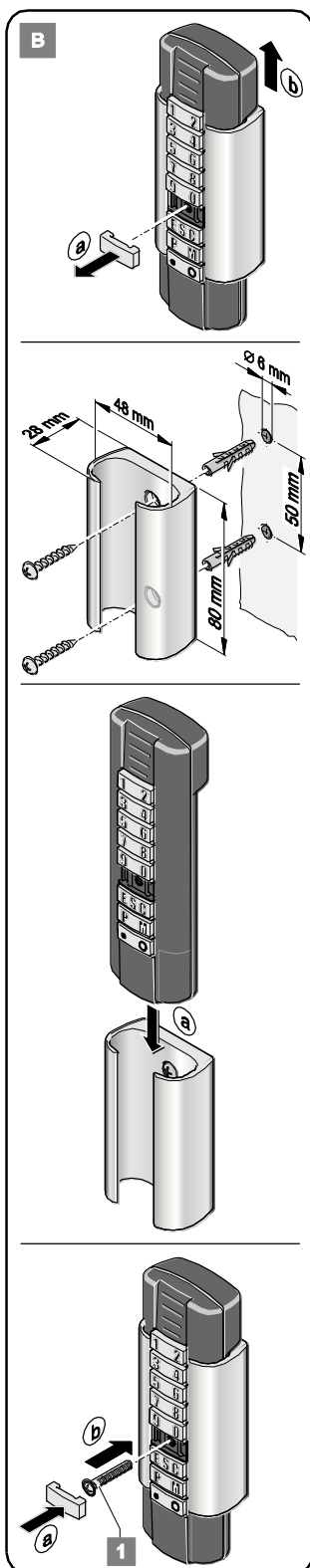
۶- P را فشار دهید.

✓ برنامه‌ریزی پایان یافت. چراغ‌های ۱+۲ برای مدت ۲ ثانیه روشن می‌شوند.

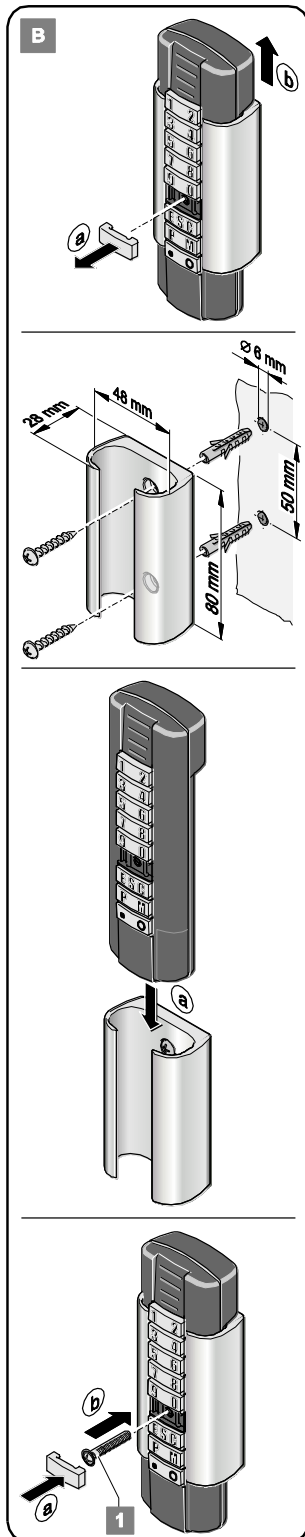
۷- برای کنترل کد ورودی را امتحان کنید:

۱ ۸۸۸

چراغ LED ۱ برای مدت ۱ ثانیه روشن می‌شود.



11 تغییر کد ورودی



- ۱- P را فشار دهید.
- ۲- کد ورودی قدیمی را وارد کنید: ۱ ۸۸۸
- ۳- P را فشار دهید.
- ۴- بخش ۱ کد ورودی را وارد کنید: ۱ را فشار دهید.
- ۵- بخش ۲ کد ورودی را وارد کنید: مثلاً عدد ۵ را سه مرتبه فشار دهید. (حداکثر ۷ مرتبه)
- ۶- P را فشار دهید.
- ✓ برنامه‌ریزی پایان یافت. چراغ‌های ۱ + ۲ برای مدت ۲ ثانیه روشن می‌شوند.
- ۷- برای کنترل کد ورودی را امتحان کنید:
۱ ۵۵۵
- چراغ LED ۱ برای مدت ۱ ثانیه روشن می‌شود.

12 حذف کردن کد ورودی

بدین وسیله تمامی کدهای ورودی حذف می‌شوند و دستگاه به حالت فابریک در می‌آید.

- ۱- M را فشار دهید.
- ۲- P را فشار دهید.
- ۳- کد بازگشت (۹ رقمی) را وارد کنید، به برجسب توجه کنید.
- ۴- M را فشار دهید.
- ۵- P را فشار دهید.
- ✓ همه کدهای ورودی حذف شدند. چراغ‌های ۱ + ۲ برای مدت ۲ ثانیه روشن می‌شوند.

13 راه اندازی

شرایط:

- کد رادیویی دلخواه بر روی گیرنده برنامه‌ریزی شده است.
- کدهای ورودی برنامه‌ریزی شده اند.

اکنون می‌توان از طریق یک کد ورودی یک فرمان رادیویی (مثلاً باز شدن درب گاراژ) را حذف نمود.
با وارد کردن آخرین شماره یک کد ورودی معتبر، فرمان رادیویی سریعاً به گیرنده ارسال می‌شود.
✓ چراغ LED ۱ برای مدت ۲ ثانیه روشن می‌شود.

14 روشن و خاموش کردن زمان فعال

وضعیت در زمان تحویل: خاموش

در هنگام زمان فعال (حدود ۲۰ ثانیه) هر دکمه دلخواه (به جز P، M، ESC) می‌تواند فشار داده شود. کد ورودی قبلی ارسال می‌گردد و زمان فعال به مدت ۱۰ ثانیه مجدداً آغاز می‌شود. زمان فعال برای همه فرمان‌های رادیویی صادق است.

روشن و خاموش کردن

اگر زمان فعال خاموش باشد، آنگاه روشن می‌شود و در صورت خاموش بودن، روشن می‌شود.

۱- M را فشار دهید.

۲- ● را فشار دهید.

۳- M را فشار دهید.

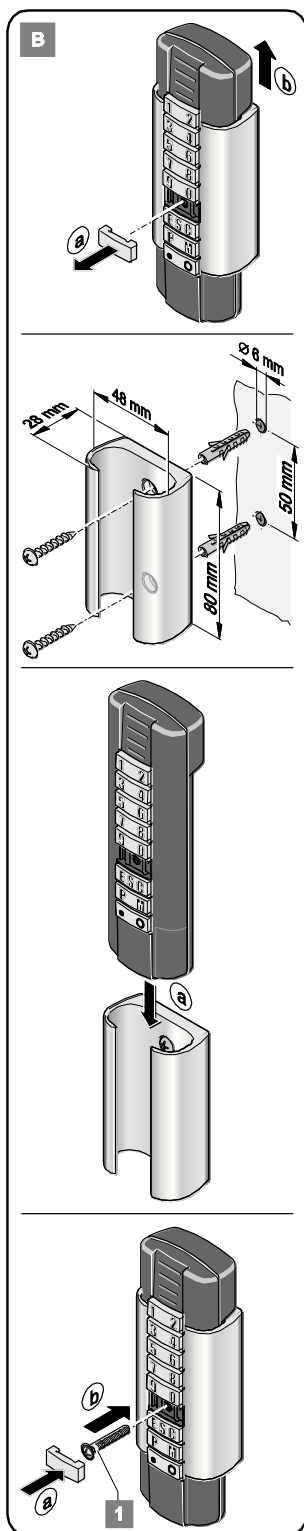
✓ برنامه‌ریزی پایان یافت. چراغ‌های ۱ + ۲ برای مدت ۲ ثانیه روشن می‌شوند.

آیا زمان فعال روشن است؟

چگونه می‌توان کنترل کرد، که آیا زمان فعال خاموش یا روشن است؟

۱- کد ورودی معتبر را وارد کنید، فرمان رادیویی به مدت ۱ ثانیه فرستاده می‌شود، چراغ LED ۱ روشن می‌شود.

۲- چراغ LED ۲ پس از فرستادن فرمان رادیویی برای مدت ۲۰ ثانیه چشمک می‌زند.



15 روشن و خاموش کردن ارسال تأخیری

وضعیت در زمان تحویل: خاموش

فرمان رادیویی با تأخیری ۱ تا ۹ ثانیه‌ای ارسال می‌شود. ناحیه تنظیم از صفر تا ۹، در حالی که تأخیر صفر به معنی خاموش بودن می‌باشد. تأخیر ارسال برای همه فرمان‌های رادیویی صادق است.

روشن و خاموش کردن

۱- M را فشار دهید.

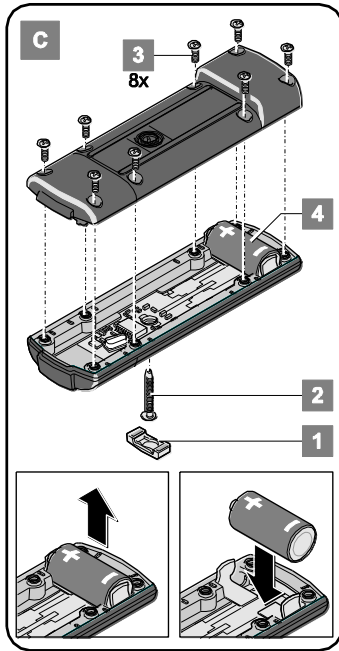
۲- ○ را فشار دهید.

۳- زمان تأخیر دلخواه را انتخاب کنید.

۴- M را فشار دهید.

✓ برنامه‌ریزی پایان یافت. چراغ‌های ۱ + ۲ برای مدت ۲ ثانیه روشن می‌شوند.

C16. تعویض باتری



- در تعویض باتری فقط از مدل CR ۱۲۳ A (۳ ولت) استفاده کنید.
- اگر باتری را در انبار نگاه می‌دارید، بسته‌بندی آن را باز نکنید.
- حفاظ قطب‌بندی باتری را برنارید. این حفاظ در صورت نصب غلط باتری مانع صدمه یا خرابی «تله‌کدی» می‌شود.
- پیچ‌ها را (۳)، برای آنکه قاب به خوبی بسته شود و از نفوذ آب به جعبه جلوگیری شود، همیشه به صورت ضربدری (مثل تعویض چرخ اتومبیل) محکم کنید.

چگونگی تعویض باتری

- ۱- جلد (۱) را بردارید.
- ۲- پیچ (۲) را باز کنید.
- ۳- «تله‌کدی» را از غلاف (نگاه‌دارنده) بیرون بکشید.
- ۴- ۸ پیچ (۳) را باز کنید.
- ۵- «تله‌کدی» را باز کنید.
- ۶- باتری (۴) را بردارید و باتری جدید را به همان صورت جای دهید.
(به قطب‌ها توجه کنید)
- ۷- «تله‌کدی» را دوباره ببندید. (از قدم ۴ به ۱، برعکس)

17 عیب‌یابی در هنگام اختلالات

عیب‌های سیستم کنترل را بر اساس جدول زیر می‌توانید برطرف کنید.

علل ممکن	نوع ایراد
«تله‌کدی» برنامهریزی نشده است. باتری تمام شده است.	بازوی محرک باز نمی‌شود.
۳ مرتبه کد ورودی اشتباهی وارد شده است یا وارد کردن کد به وسیله دکمه ESC قطع گردیده است. صفحه کلید به مدت ۲۰ ثانیه مسدود می‌گردد.	وارد کردن یک کد ورودی امکان ندارد. LED ۱ + ۲ به صورت متغیر، به مدت ۲۰ ثانیه چشمک می‌زنند.
خطا در وارد کردن کد ورودی	LED ۲ چشمک می‌زند.
زمان فعال جریان دارد.	LED ۲ چشمک می‌زند: ۲ مرتبه - وقفه - ۲ مرتبه
باتری تمام شده است.	LED ۱ به هنگام فرستادن یک کد ورودی چشمک می‌زند.
«تله‌کدی» خاموش است. به بخش روشن کردن «تله‌کدی» مراجعه کنید.	هیچ واکنشی پس از فشار دادن دکمه‌ها دیده نمی‌شود.
ارسال تأخیری فعال است.	LED ۲ با وقفه‌هایی کوتاه چشمک می‌زند.
خالی شدن بار الکترواستاتیک توسط کاربر ← لطفاً دکمه ESC را فشار دهید	وارد کردن یک کد ورودی امکان ندارد.