

راه اندازهاي پشت دري استوانه اي و حفاظ



... موتورهاي استوانه اي
(الکترونيکي و مکانیکي) ...

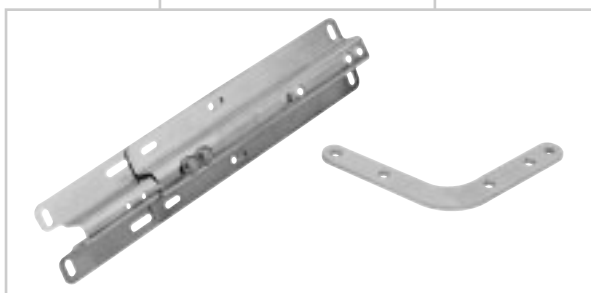
... سيستم کنترل ...



... پايه ديوار کوب قابل انتقال ...

لوازم جانبي

... چشم الکترونيک ...



... اتصالات در چند بخشي ...

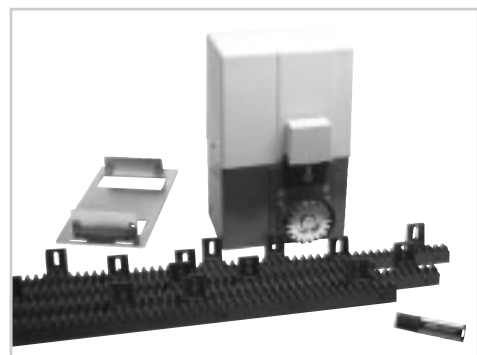
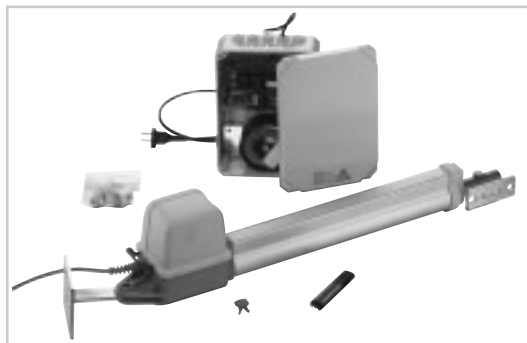
... لامپ هشدار دهنده 24 ولت ...



... و خيلي چيزهاي ديگر.

راه انداز هاي در

راه انداز هاي در دو لنگه twist 200 ...



... راه انداز در کشويي starglider 300 ...

تکنولوژی رادیویی



... Funkcody ...



... دکمه فشاري رادیویی داخلي ...

... کلید اتصال رادیویی ...



عیب یابی

اشکال	علت احتمالی	راه حل
قسمت مکانیکی بازوی محرک، در را نمی بندد	برق چشم الکترونیک قطع شده است	اتصال را بازرسی نمایید، فیوز را عوض کنید
قسمت مکانیکی بازوی محرک در را باز می کند اما بعد از آن هیچ واکنشی نسبت به فرمانهای صادره توسط دکمه فشاری یا کنترل از راه دور دستی نشان نمی دهد.	برق قسمت مکانیکی بازوی محرک قطع شده است	اولین دستور صادر شده پس از وصل کردن مجدد برق، همیشه باعث می شود، قسمت مکانیکی بازوی محرک در را بطور کامل باز کند.
قسمت مکانیکی بازوی محرک در را باز می کند اما بعد از آن هیچ واکنشی نسبت به فرمانهای صادره توسط دکمه فشاری یا کنترل از راه دور دستی نشان نمی دهد.	ورودی بخش ایمنی فعال شده (مثلا چشم الکترونیک خراب است) LED ایمنی روشن است (فقط marathon)	- مانع را از سر راه چشم الکترونیک بردارید - چشم الکترونیک را تعمیر کنید سوکت ها درست به برق وصل نشده اند (فقط sprint و duo) - بعد از تمام شدن مدت تنظیم شده در به صورت خودکار بسته می شود. حالت بسته شدن خودکار را غیر فعال کنید.
چراغ هشدار متصل شده روشن نمی شود	فیوز سوخته است لامپ سوخته است	فیوز را عوض کنید، به بخش "تعمیر و نگهداری" مراجعه کنید. لامپ را عوض کنید، به بخش "تعمیر و نگهداری" مراجعه کنید
سرعت باز یا بسته شدن در کم و زیاد می شود	بازوی محرک به آرامی شروع به کار می کند و بعد سرعت می گیرد. ریل زنجیر کثیف است ریل زنجیر با روغن نامناسب روغنکاری شده است. کشش زنجیر نامناسب است.	- حالت "حرکت نرم" - کاملا عادی است ریل را تمیز کرده و مجددا روغنکاری کنید، به بخش "تعمیر و نگهداری" مراجعه کنید. ریل را تمیز کرده و مجددا روغنکاری کنید، به بخش "تعمیر و نگهداری" مراجعه کنید. زنجیر را سفت کنید، به بخش "نصب sprint / marathon" یا بخش "نصب duo" مراجعه کنید
بازوی محرک برنامه ریزی نمی شود.	موقعیت پایانی درست تنظیم نشده است	موقعیت پایانی را تنظیم کنید (دستورالعمل های عمومی بخش "نصب و راه اندازی" را ببینید).
فقط marathon!! در تنها در حالتی کار می کند که دکمه فشاری خارجی (مثلا کلید داخلی) یا کلید اصلی فشارده شده و نگهداشته شود- در همان زمان چراغ داخلی هم چشمک می زند (حالت dead man)	حالت "dead man" فعال شده است	حالت "dead man" را غیرفعال کنید، دستورالعمل TorMinal را ببینید
"LED شروع" به طور مداوم روشن است	سیگنال دائمی در کلید اتصال 1 یا 2	کلید متصله (و در صورت وجود کلید اصلی) را بازرسی کنید.
بازوی محرک تنها تا زمانی که دکمه فشاری نگهداشته شده است به حرکت خود ادامه می دهد-چراغ چشمک می زند	رادیویی، LED های شماره 1-3 یا 2-3 در گیرنده رادیویی روشن است. سیگنال رادیویی دریافت می شود. یک کلید کنترل از راه دور دستی خراب است یا یک سیگنال خارجی دریافت می شود.	- باتری را از دستگاه کنترل رادیویی در بیاورید - صبر کنید تا سیگنال خارجی متوقف شود.
فقط S 550 sprint یا S 500 duo بازوی محرک تنها تا زمانی که دکمه فشاری نگهداشته شده است به حرکت خود ادامه می دهد-چراغ چشمک می زند	قطع فشار ابتدا در باز بودن در، سپس در بسته بودن در بازوی محرک در حالت "dead man" است.	برق بازوی محرک را قطع کرده، مجددا وصل کنید. چراغ باید روشن شود.
فقط گیرنده رادیویی! همه LED ها چشمک می زنند	همه موقعیت های حافظه اشغال شده اند. (حداکثر 112 موقعیت)	- دیتا های مربوط به دستگاه های کنترل رادیویی که از آنها استفاده نمی شود را پاک کنید. - یک گیرنده رادیویی دیگر نصب کنید.
LED های 1-3 یا 2-3 دائما روشن هستند	سیگنال رادیویی دریافت می شود، یک کلید کنترل از راه دور خراب است یا یک سیگنال خارجی دریافت می شود.	- باتری را از دستگاه کنترل رادیویی در بیاورید - صبر کنید تا سیگنال خارجی متوقف شود
LED های 1-3 یا 2-3 روشن هستند	گیرنده رادیویی در حالت برنامه ریزی و در انتظار دریافت یک کد از دستگاه کنترل از راه دور است.	کلید کنترل از راه دور مورد نظر را فشار دهید.

i بسیاری از مشکلات بوسیله ریست کردن کنترل (پاک کردن مقادیر فشار) و برنامه ریزی دوباره بازوی محرک بر طرف می شوند!

چنانچه نتوانستید با کمک این جدول اشکال را پیدا و بر طرف کنید، مراحل زیر را طی کنید:

- سیستم کنترل را ریست کنید (حذف مقادیر برنامه ریزی شده فشار)
- لوازم جانبی متصل را قطع کنید (مثلا چشم الکترونیک)
- همه کلیدهای DIP را در حالت پیش گزیده تنظیم کنید.
- فشارسنج را ریست کرده و در حالت پیش گزیده تنظیم کنید.
- چنانچه تنظیم ها با استفاده از TorMinal تغییر داده شده اند، بخش کنترل را با استفاده از TorMinal ریست کنید.
- تمامی اتصالات را درآپتورهای دوشاخه اصلی و ترمینال ها (sprint/duo) بازرسی کنید، و چنانچه لازم است آنها را مجدداً محکم نمایید.

مشکلات بازوی محرک را می توان با مراجعه به جدول پایین برطرف کرد. چنانچه خودتان نتوانستید مشکل را برطرف کنید، از فروشنده محلی تان راهنمایی بگیرید یا از وب سایت اینترنتی ما به آدرس <http://www.sommer-torantriebe.de> دیدن کرده و بر روی "Forum" کلیک کنید.

اشکال	علت احتمالی	راه حل
چراغ چشمک می زند	بازوی محرک برنامه ریزی نشده است، هیچ مقدار نیرویی ذخیره نشده است	برای برنامه ریزی بازوی محرک بخش "نصب و راه اندازی" را ببینید.
قسمت مکانیکی بازوی محرک کار نمی کند، چراغ روشن نیست	برق قطع است بخش کنترل نصب نشده است فیوز مدار گاراز سوخته است	دوشاخه برق را به پریز بزنید بخش کنترل را نصب نمایید فیوز را عوض کنید. برای آزمایش، از یک دستگاه دیگر (مثلا یک دریل برقی) استفاده کنید.
زمانی که در باز و بسته می شود چراغ روشن نمی شود	لامپ سوخته است	لامپ را عوض کنید، به بخش "تعمیر و نگهداری" مراجعه کنید
بازوی محرک کار نمی کند	فیوز لامپ سوخته است بخش کنترل درست نصب نشده است چشم الکترونیک فعال شده است، LED ایمنی روشن است (فقط marathon)	فیوز را عوض کنید بخش کنترل را به صورت صحیح در جای خود وارد کنید موردی را که باعث فعال شدن چشم الکترونیک شده، بردارید.
	بخش کلید ایمنی (8.2 Kohm) خراب است یا کلید DIP شماره 2 خاموش است؛ LED ایمنی روشن است (فقط marathon)	بخش کلید ایمنی را عوض کنید، کلید DIP شماره 2 را در حالت روشن تنظیم کنید
	سیستم Fraba فعال است اما چشم الکترونیک یا بخش کلید ایمنی (8.2 Kohm) وصل است LED ایمنی روشن است (فقط marathon)	سیستم Fraba را غیرفعال کنید، دستورالعمل TorMinal را ببینید
بازوی محرک با استفاده از کنترل از راه دور دستی کار نمی کند	باتری کنترل از راه دور دستی خالی شده است کنترل از راه دور دستی برای گیرنده رادیویی برنامه ریزی نشده است فرکانس رادیو اشتباه است	باتری را عوض کنید کنترل از راه دور دستی را برنامه ریزی کنید فرکانس را کنترل کنید (با کابل آنتن، 40 مگاهرتز، بدون آنتن خارجی، 868 مگاهرتز)
	دکمه فشاری گیر کرده است، دستور بطور دائم ارسال می شود، LED شروع روشن است (فقط marathon)	دکمه فشاری را آزاد کنید یا کنترل از راه دور دستی را عوض کنید
بازوی محرک با استفاده از دکمه فشاری کار نمی کند	دکمه فشاری وصل نشده یا خراب است	دکمه فشاری را وصل یا عوض کنید
در هنگام بسته شدن متوقف می شود یا تقریباً 10 سانتی متر در جهت مخالف حرکت کرده و بعد متوقف می شود	مانعی قطع فشار خودکار را فعال کرده است مقادیر فشار درست وارد نشده اند یا تلورانس فشار بسیار پایین است	مانع را بردارید، در را کاملاً باز کنید مقادیر فشار را حذف کرده و مقادیر جدید را وارد کنید. تنها در صورتی که این کار کمکی نکرد، تلورانس نیرو را بالا ببرید (فقط بازوهای محرک نوع S)، به بخش "تنظیم حداکثر فشار" مراجعه کنید
	ضربه گیر درست نصب نشده است در درست نصب نشده یا خراب است (برای مثال شافت فنر)	ضربه گیر را ریست کنید، به بخش "تنظیم کلیدهای لمبیت" مراجعه کنید. در درست تراز کرده یا یک فرد مجرب آن را تعمیر کند.
در هنگام باز شدن متوقف می شود، تقریباً 10 سانتی متر در جهت مخالف حرکت کرده و بعد متوقف می شود	مانعی قطع برق خودکار را فعال کرده است مقادیر فشار درست وارد نشده اند یا تلورانس فشار بسیار پایین است	مانع را بردارید. با استفاده از دکمه فشاری در را کاملاً ببندید. مقادیر فشار را حذف کرده و مقادیر جدید را وارد کنید. تنها در صورتی که این کار کمکی نکرد، تلورانس فشار را بالا ببرید (فقط بازوهای محرک نوع S)؛ بخش "تنظیم حداکثر فشار" را ببینید.
	ضربه گیر درست نصب نشده است چشم الکترونیک متصله فعال شده و کلید DIP شماره 1 روشن است	ضربه گیر را ریست کنید، به بخش "تنظیم کلیدهای لمبیت" مراجعه کنید. مانع را از سر راه چشم الکترونیک بردارید یا کلید DIP شماره 2 را خاموش کنید

جدا کردن قطعات

⚠ به دستورالعمل های ایمنی توجه کنید!

ترتیب مراحل مشابه آنچه در فصل "نصب" شرح داده شد، می باشد، اما در جهت عکس. نیازی به انجام تنظیم های شرح داده شده نمی باشد.

دور انداختن صحیح

مقررات محلی مربوطه را رعایت کنید!

ضمانت و خدمات پس از فروش

این ضمانت مطابق قوانین مربوطه داده می شود. در صورت نیاز به تعمیراتی که تحت پوشش ضمانت است، لطفاً با فروشنده کالا تماس بگیرید. این ضمانت محدود به کشور خریدار است.

باتری ها، فیوز ها و لامپ ها تحت پوشش ضمانت نیست.

برای خدمات مشتری، قطعات یدکی و لوازم جانبی، لطفاً با فروشنده کالا تماس بگیرید.

ما نهایت تلاش خود را انجام دادیم تا مطمئن شویم این دستورالعمل ها تا سر حد امکان واضح، مختصر و مفید باشند. اما شما در صورت داشتن هرگونه سؤال یا نظری در مورد این مطالب با ما تماس بگیرید. لطفاً پیشنهادات خود را با ما درمیان بگذارید:

فکس: 0049 / 7021 / 8001-53

ایمیل: doku@sommer-torantriebe.de

تعمیر و نگهداری

کنترل های منظم

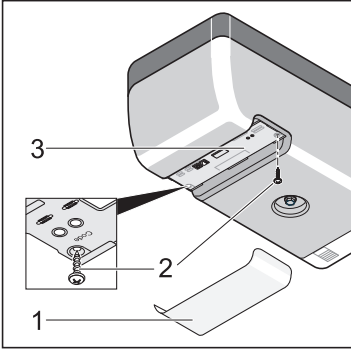
وسایل ایمنی را به طور منظم، حداقل سالی یکبار، بازرسی کنید تا مطمئن شوید که درست کار می کنند. (برای مثال 1/494 ZH)
 وسایل ایمنی که نسبت به فشار حساس هستند (مانند کلید بخش ایمنی) باید هر چهار هفته یکبار کنترل شوند تا اطمینان حاصل شود که درست کار می کنند، EN 60335-2-95 را ببینید.

بازرسی	عکس العمل	بله/خیر	علت احتمالی	راه حل
قطع فشار خودکار از یک شی 50 میلی متری برای جلوگیری از بسته شدن در استفاده کنید	زمانی که برخورد با شی انجام گرفت، جهت حرکت بازوی محرک معکوس می شود.	بله	• قطع فشار خودکار درست کار می کند. • به تنظیم ها دست نزنید.	
		خیر	• فقط بازوهای محرک نوع S فشارسنج روی بیشترین مقدار در جهت عقربه های ساعت تنظیم شده است. تلورانس فشار روی خیلی زیاد تنظیم شده است. • در درست تراز نشده است.	• تلورانس فشار را کاهش دهید. فشارسنج را تا زمانی که آزمایش با موفقیت انجام شود در خلاف جهت عقربه های ساعت بچرخانید. قبل از آن، در را 2 بار به طور کامل و تحت نظارت بطور کامل باز کنید و ببندید. قسمت "تنظیم حداکثر فشار" را ببینید. • در را توسط فردی مجرب بطور مناسب تراز کنید.
سیستم ضامن اضطراری از شیوه شرح داده شده در بخش "ضامن اضطراری" استفاده کنید.	ضامن اضطراری به راحتی کار می کند (با یک بار کشیدن، بازوی محرک آزاد می شود).	بله	• همه چیز مرتب است!	
		خیر	• در و اجزای بازوی محرک کثیف هستند. • ضامن اضطراری خراب است. • در گیر کرده است.	• کلید انتهایی بسته بودن در را تنظیم کنید، یا بازگشت به عقب را فعال کنید (کلید DIP شماره 6 را روشن کنید) • ضامن اضطراری را تعمیر کنید. • در را بازرسی کنید. دستورالعمل های تعمیر در را ببینید.
بخش کلید ایمنی، چنانچه موجود است. در را باز/ بسته کنید و همزمان بخش کلید ایمنی را فعال کنید.	در مطابق تنظیم کلیدهای DIP شماره 1، 2 یا 3 کار می کند. لامپ LED ایمنی روشن می شود (فقط marathon)	بله	• همه چیز مرتب است!	
		خیر	• کابل قطع شده است، ترمینال شل شده است • کلید DIP درست تنظیم نشده است • بخش کلیدها خراب است	• کابل کشی را بازرسی کنید، اتصال ترمینال را محکم کنید • کلید DIP را درست تنظیم کنید • قسمت مکانیکی بازوی محرک را غیر فعال کرده و مطمئن شوید که بطور تصادفی فعال نشود. با خدمات پس از فروش تماس بگیرید!
چشم الکترونیک (چنانچه موجود است) در را باز/ بسته کنید و همزمان با عبور از جلوی چشم الکترونیک، آن را فعال کنید.	در مطابق تنظیم کلیدهای DIP شماره 1 و 2 یا 3 کار می کند. لامپ LED ایمنی روشن می شود (فقط marathon)	بله	• همه چیز مرتب است!	
		خیر	• کابل قطع شده است، ترمینال شل شده است • کلید DIP درست تنظیم نشده است • چشم الکترونیک کثیف است • چشم الکترونیک درست نصب نشده است (پایه آن خم شده است) • چشم الکترونیک خراب است	• کابل کشی را بازرسی کنید، اتصال ترمینال را محکم کنید • کلید DIP را درست تنظیم کنید • چشم الکترونیک را تمیز کنید • چشم الکترونیک را درست نصب کنید • قسمت مکانیکی بازوی محرک را غیر فعال کرده و مطمئن شوید که بطور تصادفی فعال نشود. با خدمات پس از فروش تماس بگیرید!

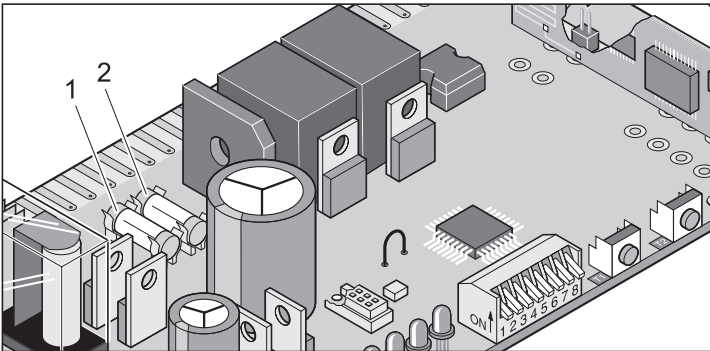
تعمیر و نگهداری

عوض کردن فیوزها - marathon

• دوشاخه را از پریز بکشید.



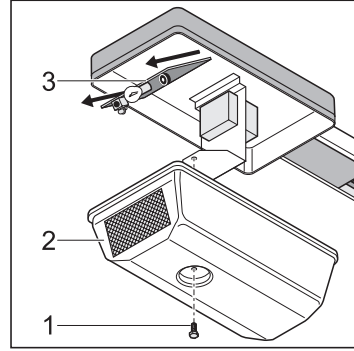
- سرپوش بخش کنترل (1) را بردارید. پیچ ها (2) را در بیاورید.
- بخش کنترل (3) را بیرون بیاورید.
- فیوز سوخته را جایگزین کنید. تمام فیوزها 1 آمپر و دیرذوب هستند.



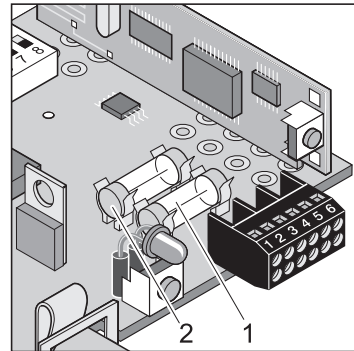
1. فیوز اتصال چراغ هشدار 1، ترمینال های 16 و 17
2. فیوز اتصال چراغ هشدار 2، ترمینال های 18 و 19
3. فیوز برای اتصال 24 ولت، ترمینال های 14 و 15

عوض کردن فیوزها - sprint

• دوشاخه را از پریز بکشید.



- پیچ (1) را باز کنید. سرپوش بخش کنترل (2) را بردارید.
- بخش کنترل (3) را بیرون بیاورید.
- فیوز سوخته را جایگزین کنید.

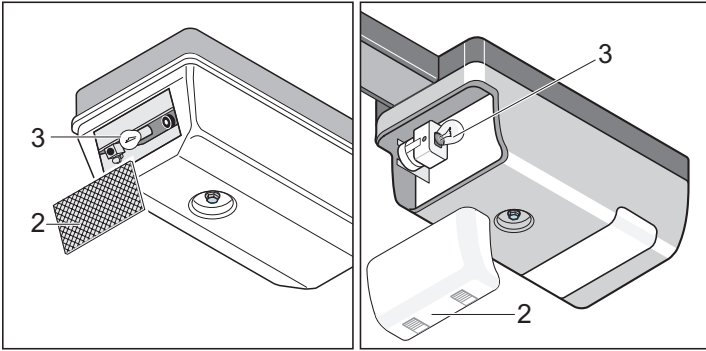


1. فیوز اتصال چراغ هشدار، ترمینال های 5 و 6، فیوز 1 آمپر دیرذوب
توجه: تنها در duo 500 S!

2. فیوز اتصال 24 ولت DC، ترمینال های 3 و 4، فیوز 1 آمپر دیرذوب

عوض کردن لامپ sprint/marathon

• دوشاخه را از پریز بکشید.



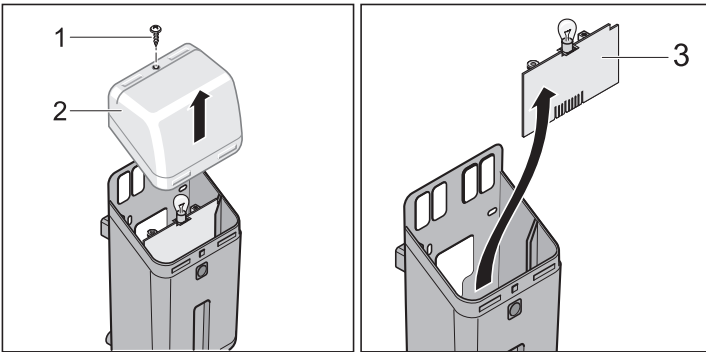
• قاب پخش کننده نور (2) را بردارید.

• لامپ (3) را در جهت خلاف عقربه ساعت بچرخانید و در بیاورید.

• لامپ جدید (32.5 ولت، 34 وات، BA 15s یا 24 ولت، 21 وات، BA 15s) را گذاشته و در جهت عقربه ساعت بچرخانید تا در جای خود قرار بگیرد.

عوض کردن فیوزها - duo

• دوشاخه را از پریز بکشید.

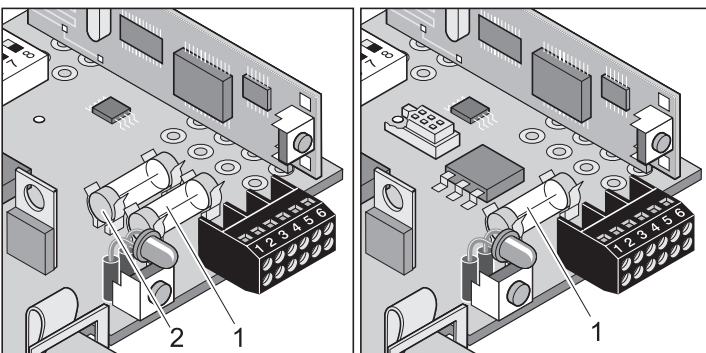


• پیچ (1) را باز کنید.

• قاب پخش کننده نور (2) را بردارید.

• بخش کنترل (3) را بیرون بیاورید.

• فیوز سوخته را جایگزین کنید.



1. فیوز اتصال چراغ هشدار، ترمینال های 6 و 5، فیوز 1 آمپر دیرنوب

توجه: تنها در duo 500 SI

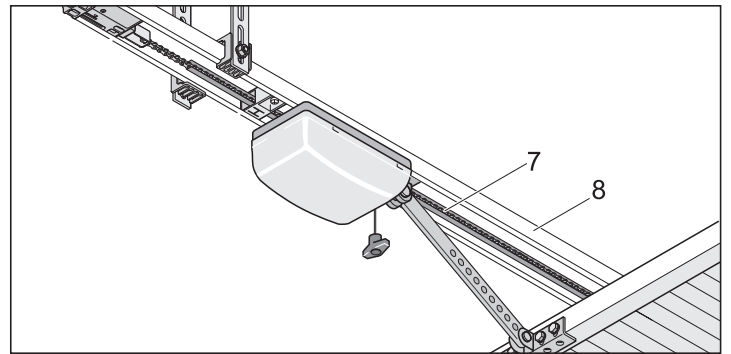
2. فیوز اتصال 24 ولت DC، ترمینال های 4 و 3، فیوز 1 آمپر دیرنوب

اطلاعات مهم

هرگز برای تمیز کردن بازوی محرک یا جعبه بخش کنترل از شیلنگ آب یا یک تمیز کننده با فشار زیاد استفاده نکنید. ⚠️


- همیشه قبل از انجام کاری بر روی قسمت مکانیکی بازوی محرک، دوشاخه برق را از پریز بکشید.
- هرگز از اسیدها یا بازها برای تمیز کردن استفاده نکنید.
- بازوی محرک را با یک پارچه خشک تمیز کنید.
- دستانتان را از دریا هر قسمت دیگر در حال حرکت آن دور نگهدارید.
- هنگام بسته شدن در، خطر گیر کردن و آسیب رسیدن به افراد توسط قسمت های در حال حرکت یا لبه های در وجود دارد.
- در صورت لزوم همه پیچ های روی بازوی محرک باید به خوبی بازرسی و سفت شوند.
- بر طبق دستورالعمل های سازنده، حداقل سالی یکبار در را بازرسی کنید.

تمیز کردن زنجیرها و ریل ها



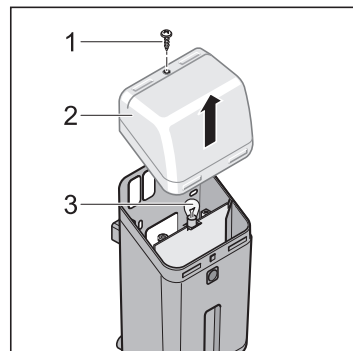
• اگر زنجیر (7) یا ریل ها (8) خیلی کثیف شده اند، آنها را با استفاده از یک پارچه تمیز پاک کنید.

• چنانچه لازم است زنجیر را با روغن "مایع" روغن کاری کنید. از گریس استفاده نکنید!

• روغن پیشنهادی اسپری تمیز کننده اتصالات Ballistol, WD40 

عوض کردن لامپ duo

• دوشاخه را از پریز بکشید.




• پیچ (1) را باز کنید.

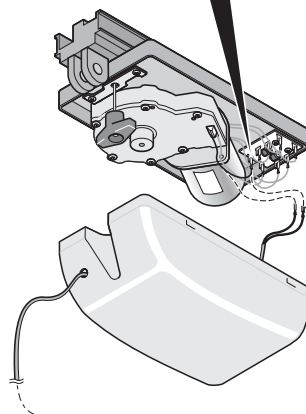
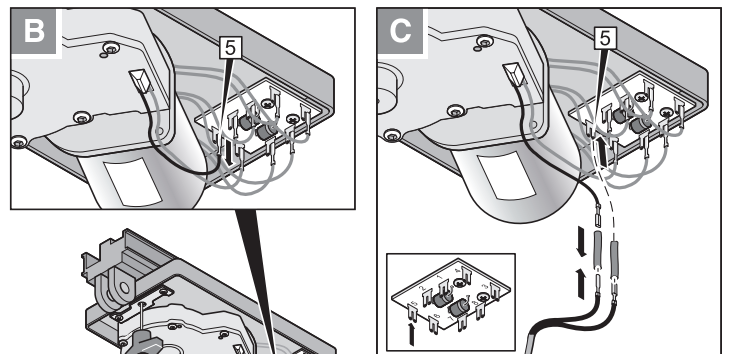
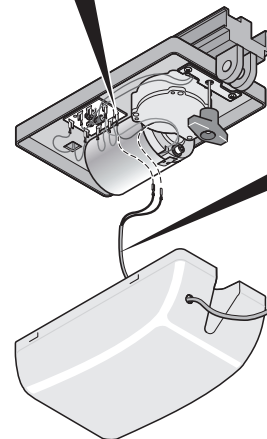
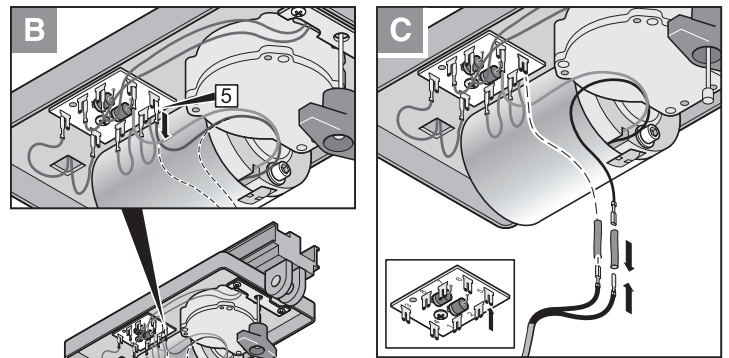
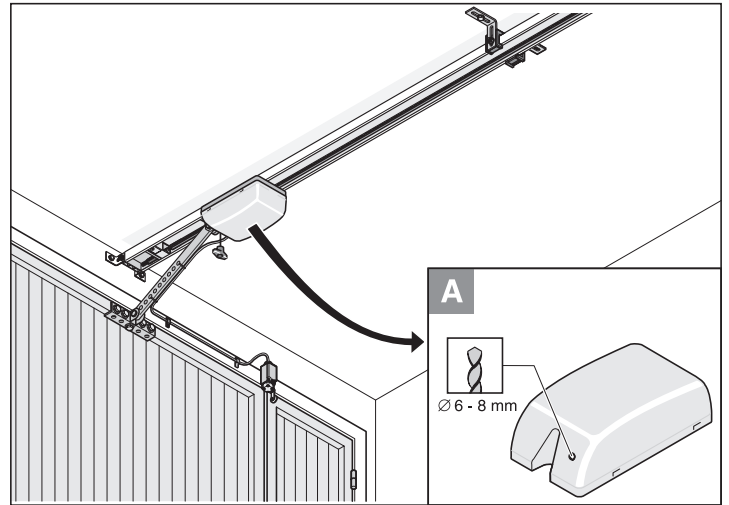
• قاب پخش کننده نور (2) را بردارید.

• لامپ (3) را در جهت خلاف عقربه ساعت بچرخانید و در بیاورید.

• لامپ جدید (32.5 ولت، 34 وات، BA 15s یا 24 ولت، 21 وات، BA 15s) را گذاشته و در جهت عقربه های ساعت بچرخانید تا در جای خود قرار بگیرد.

سيستم ايمن سازي در كوچك

کلید در کوچک را که اتصال معمولاً بسته ای است، وصل کنید. 



نیمه باز شدن (DIP شماره 8)

این عملکرد، بسته به نوع تنظیم، در را بطور کامل یا تا نیمه باز می کند. موارد استفاده پیشنهادی: تهویه گاراژ، باز کردن درهای باز شونده از کنار به منظور عبور افراد و خیلی چیزهای دیگر. برای نیمه باز کردن در می توانید دو کلید را هم زمان فشار دهید یا از کنترل از راه دور دستی استفاده کنید.

کلید DIP شماره 8

خاموش غیر فعال است

روشن فعال است، کلید DIP شماره 7 کار نمی کند

نیمه باز شدن با استفاده از 2 دکمه فشاری

دکمه فشاری اضافی را نصب کرده و مانند دکمه فشاری 2 به ترمینال های 1 و 2 متصل کنید. دکمه فشاری 1 همیشه در را کاملا باز می کند. چنانچه در بوسیله دکمه فشاری 2 به حالت نیمه باز در آمده باشد، می توان با فشردن دکمه فشاری 1 آن را کاملا باز کرد. دکمه فشاری 2 تنها زمانی که در کاملا بسته باشد، آن را نیمه باز می کند. چنانچه در بوسیله دکمه فشاری 1 کاملا باز شده باشد یا بوسیله دکمه فشاری 2 نیمه باز شده باشد، می توان آن را با فشردن مجدد دکمه فشاری 2 به طور کامل بست.

دستورالعمل

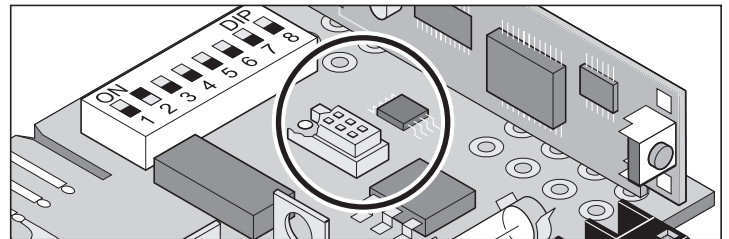
1. در را ببندید.
 2. کلید DIP شماره 8 را در حالت روشن تنظیم کنید، تا عملکرد نیمه باز شدن در فعال شود - همیشه کلید DIP شماره 8 را در حالت روشن بگذارید. حالت خاموش به طور خودکار عملکرد نیمه باز شدن تنظیم شده را حذف می کند.
 3. دکمه فشاری 2 را فشار دهید (در از موقعیت انتهایی بسته بودن، شروع به باز شدن می کند) - در تا زمانی که دکمه فشاری 2 مجدداً فشرده شود یا در به موقعیت نهایی خود هنگام باز شدن برسد، به باز شدن ادامه می دهد.
 4. زمانی که به موقعیت مطلوب رسید دکمه فشاری 2 را فشار دهید.
 5. بوسیله فشار دادن دکمه فشاری 2 در را ببندید.
- بدین ترتیب تنظیم مطلوب نیمه باز شدن انجام شده است، دکمه فشاری 2 را فشار دهید تا در، تا موقعیت تنظیم شده باز شود.
- برای حذف کردن تنظیم نیمه باز شدن کلید DIP شماره 8 را در حالت خاموش قرار دهید.

نیمه باز شدن با استفاده از کنترل از راه دور دستی (راه اندازی دو کاناله)

برنامه ریزی 2 دکمه فشاری کنترل از راه دور دستی:
برای مثال دکمه فشاری 1 روی کانال رادیویی 1 و دکمه فشاری 2 روی کانال رادیویی 2.
کانال رادیویی 1 همواره عملکردی مشابه دکمه فشاری 1 دارد.
کانال رادیویی 2 همواره عملکردی مشابه دکمه فشاری 2 دارد.

TorMinal

به دستورالعمل راه اندازی TorMinal مراجعه کنید.



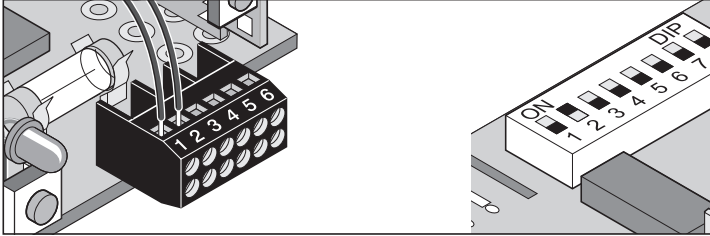
عملکردهای خاص بازوهای محرک SL

وصل کردن دومین دکمه فشاری (DIP شماره 2)

i اتصالات ایمنی بیشتری موجود نمی باشد.

چنانچه به عملکردهایی که در زیر شرح داده شده می شود، نیاز دارید، دومین دکمه فشاری را وصل کنید.

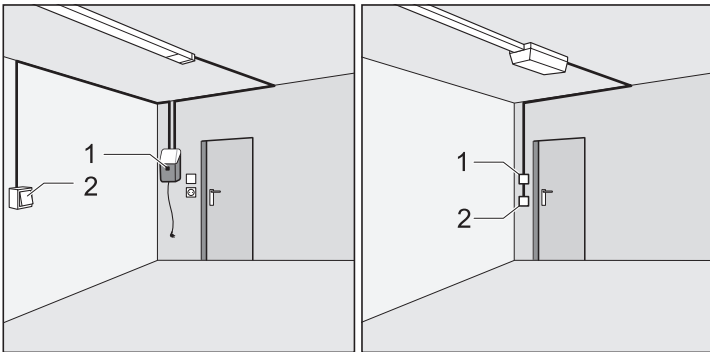
• حداکثر سطح مقطع مجاز کابل ها 0.75 میلی متر مربع است.



ترمینال های 1 و 2 محل اتصال دکمه فشاری 2، تنها در صورتی که کلید DIP شماره 2 روشن باشد.

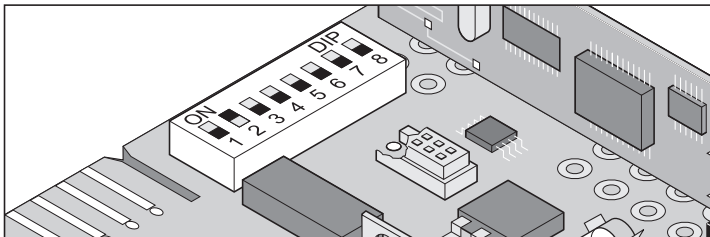
باز و بسته شدن تعریف شده (DIP شماره 7)

i چنانچه این عملکرد فعال شود، فقط دکمه فشاری / کانال رادیویی 1 می تواند در باز کند و فقط دکمه فشاری / کانال رادیویی 2 می تواند آن را ببندد.

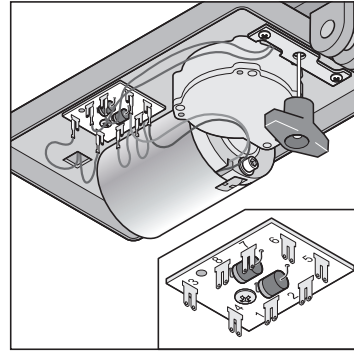


دکمه فشاری / کانال رادیو 1 در باز می کنند و دکمه فشاری / کانال رادیویی 2 آن را می بندند. این عملکرد را با استفاده از دو دکمه فشاری یا کنترل از راه دور دستی نیز می توان اجرا کرد.

موارد لازم: کلید DIP شماره 8 خاموش باشد، این دو دکمه فشاری متصل شده باشند یا این دو دکمه فشاری روی کنترل از راه دور دستی برنامه ریزی شده باشند.



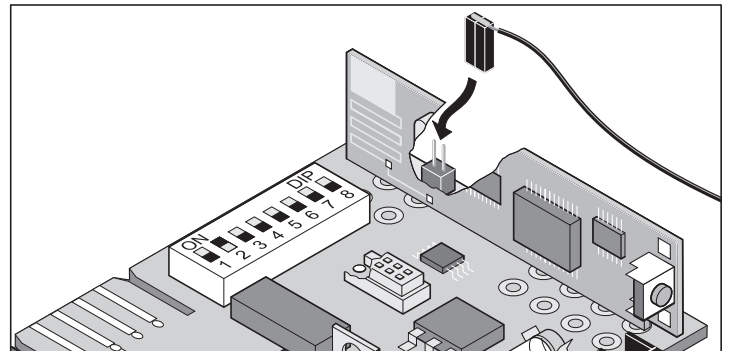
کلید DIP شماره 7
خاموش غیر فعال است
روشن فعال است



- | | | |
|-------|---------------------------|---------|
| 1 | اتصال برق اصلی به زنجیر | ترمینال |
| 2 | اتصال برق اصلی به ریل | |
| 3 و 4 | کلید انتهایی باز بودن در | |
| 5 | کابل موتور | |
| 6 | کابل موتور | |
| 7 و 8 | کلید انتهایی بسته بودن در | |

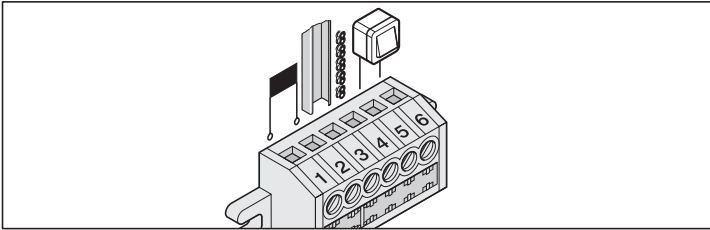
وصل کردن آنتن خارجی

در حالت استاندارد وصل نشده است.



بخش سوکت اصلي

- حداکثر سطح مقطع مجاز کابل ها 1.5 ميلي متر مربع است.



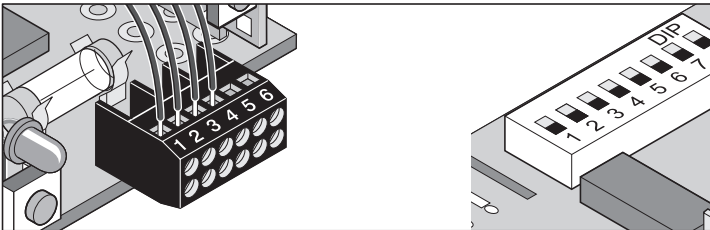
ترمينال ها 1 و 2	مبدل
ترمينال 3	ريل C شکل
ترمينال 4	زنجر

چنانچه از بازوي محرک براي یک در لولايي دو لنگه استفاده مي کنيد، اتصالات (ترمينال هاي 3 و 4) را با هم جابجا کنيد.

ترمينال ها 5 و 6 محل اتصال دکمه فشاري (دکمه فشاري 1)، براي بازوي محرک مدل duo هيچ چيزي به اين ترمينال ها متصل نشده است.

وصل کردن چشم الکترونیک

- حداکثر سطح مقطع مجاز کابل ها 0.75 ميلي متر مربع است.



sprint 550 S, duo 500 S

ترمينال هاي 1 و 2	محل اتصال بخش ايمني
ترمينال هاي 3 و 4	محل اتصال 24 ولت نامنظم (حداکثر 34 ولت)، حداکثر 1 آمپر
ترمينال 3: 24	ولت DC
ترمينال 4:	ارت

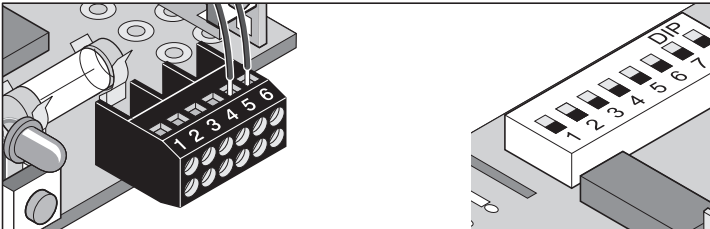
sprint 550 SL, duo 500 SL, duo 650 SL

ترمينال ها 1 و 2	محل اتصال بخش ايمني، تنها در صورتی که کلید DIP شماره 2 خاموش باشد.
ترمينال ها 3 و 4	24 ولت نامنظم، حداکثر 0.1 آمپر
ترمينال 3: 24	ولت DC منظم
ترمينال 4:	ارت

تنظیم ها : به بخش "تشخيص مانع" مراجعه کنيد (DIP هاي شماره 1، 2 و 3)

وصل کردن چراغ هشدار (DIP شماره 4)

- حداکثر سطح مقطع مجاز کابل ها 0.75 ميلي متر مربع است.



ترمينال ها 5 و 6 24 ولت DC نامنظم (حداکثر 34 ولت)، حداکثر 1 آمپر

تنظیم ها

کلید DIP شماره 4: بازوهای محرک sprint/duo-S

خاموش چراغ هشدار متصل شده چشمک مي زند (بخش کنترل باعث چشمک زدن مي شود) روشن چراغ هشدار متصل شده روشن مي شود (چراغ هشدار چشمک مي زند)

کلید DIP شماره 4: بازوهای محرک sprint/duo-SL

خاموش چراغ هشدار متصل شده چشمک مي زند (بخش کنترل باعث چشمک زدن مي شود) روشن چراغ وضعیت در:

- زمانی که در بسته نیست، روشن مي شود
- زمانی که در بسته است، خاموش مي شود

توصیه های عمومي

در مدل هاي "sprint 550 S" و "duo 550 S" کلیدهاي DIP شماره 7 و 8 عملکردي ندارند.

- در زمان خريد، همه کلید هاي DIP در حالت خاموش هستند. همه عملکردهاي اضافي غير فعال هستند.

تشخيص مانع (DIP شماره 1، 2 و 3)

برخورد با موانع در هنگام باز شدن در

چنانچه در با مانعي برخورد کند يا ورودی بخش ايمني فعال شود (براي مثال کسی از مقابل چشم الکترونیک عبور کند)، بازوي محرک اين موضوع را تشخيص داده و بسته به تنظیم کلید DIP شماره 1 عکس العمل نشان داده خواهد شد.

کلید DIP شماره 1: عکس العمل بازوي محرک در زمان باز شدن در

خاموش بدون عکس العمل (در صورت فعال شدن قطع فشار، در متوقف مي شود)

روشن بازوي محرک در را متوقف مي کند

برخورد با موانع در هنگام بسته شدن در

چنانچه در با مانعي برخورد کند يا ورودی بخش ايمني فعال شود (براي مثال کسی از مقابل چشم الکترونیک عبور کند)، بازوي محرک اين موضوع را تشخيص داده و بسته به تنظیم کلید DIP شماره 2 يا 3 عکس العمل نشان داده خواهد شد.

کلید DIP شماره 2: عکس العمل بازوي محرک در زمان بسته شدن در (بازوهای محرک S)

خاموش زمانی که در، در حال بسته شدن باشد، بازوي محرک متوقف مي شود و در کمی باز مي شود.

روشن زمانی که در، در حال بسته شدن باشد، بازوي محرک متوقف مي شود.

کلید DIP شماره 2: عملکرد - اتصال ايمن (بازوهای محرک SL)

خاموش اتصالي که در حالت معمولي بسته است و براي وصل کردن چشم الکترونیک استفاده مي شود.

روشن براي وصل کردن دکمه فشاري استفاده مي شود.

(براي حالت نیمه باز کردن و براي حالت هاي باز و بسته کردن، تعريف شده است)

کلید DIP شماره 3: عکس العمل بازوي محرک در زمان بسته شدن در

خاموش بازوي محرک متوقف مي شود و در را کمی باز مي کند (حرکت معکوس)

روشن بازوي محرک متوقف مي شود و در را کاملا باز مي کند.

مدت هشدار اوليه (DIP شماره 5)

اگر دکمه فشاري فشرده شود و يا اگر در طی سه ثانيه قبل از آغاز به کار بازوي محرک، کنترل از راه دور دستي را به کاربندازيد، چراغ هشدار شروع به چشمک زدن مي کند. چنانچه دکمه فشاري مجدداً فشرده شود يا در طی اين 3 ثانيه کنترل از راه دور دستي به کار بيفتد، مدت زمان هشدار اوليه (3 ثانيه) پيش از موقع به پايان مي رسد.

هشدار اوليه هم چراغ داخلي و هم چراغ هشدار متصل شده را روشن مي کند.

کلید DIP شماره 5

خاموش غير فعال است

روشن فعال است، چراغ هشدار براي مدت 3 ثانيه چشمک مي زند.

بازگشت به عقب (DIP شماره 6)

در درهاي چندبخشي، شما مي توانيد کلید DIP شماره 6 را در وضعیت روشن قرار دهيد تا مقداري از فشار وارده بر بازوي محرک و در را کم کنيد. اين روش ساده اي براي فعال کردن ضامن اضطراري است.

اين ویژگی براي پشتيباني از عملکرد و قسمت مکانیکی بازوي محرک کار مي کند. زمانی که قسمت مکانیکی بازوي محرک به موقعیت نهايي بسته بودن در مي رسد، مقدار کمی در جهت باز شدن حرکت مي کند، به اين ترتيب مقداري از فشار وارد آمده به ديگر قطعات را مي گيرد.


کلید DIP شماره 6

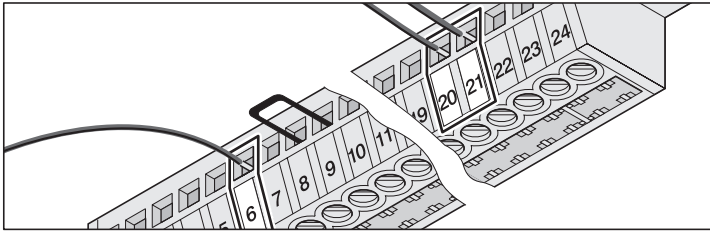
خاموش غير فعال است

روشن فعال است

عملکردها و اتصالات – marathon

وصل کردن سیستم Fraba

برای وصل کردن سیستم Fraba تنها از TorMinal می توان استفاده کرد. 



ترمینال	6	کابل سیستم Fraba (سبز)
ترمینال	20	کابل سیستم Fraba (قهوه ای)
ترمینال	21	کابل سیستم Fraba (سفید)

عملکردهای خاص

حالت "Dead man"

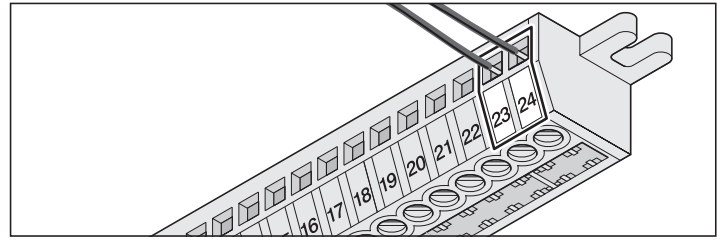
کنترل تعمیرات

برای این مورد و دیگر عملکردها یا تنظیمات تنها از TorMinal می توان استفاده کرد.

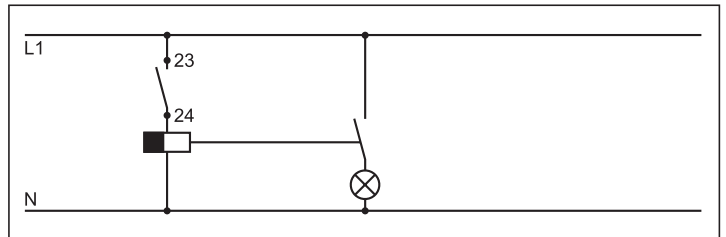
خروجی متغیر رله

در حالت استاندارد هیچ چیز به آن متصل نشده است.

هر بار که بازوی محرک شروع به کار می کند، یک پالس در خروجی رله به وجود می آید که با آن می توان برای مثال، روشنایی راه پله را بوسیله یک سیستم سوییچینگ خودکار به کار انداخت.



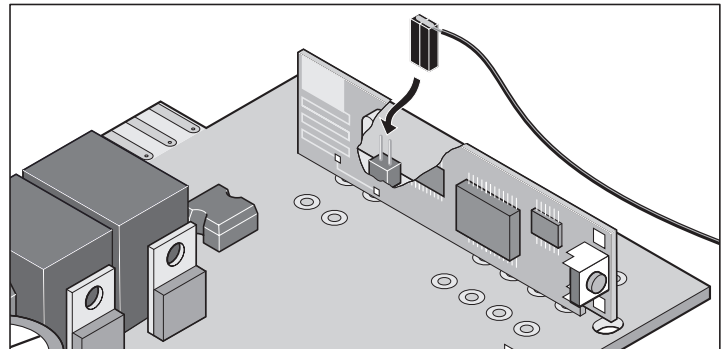
ترمینال های 23 و 24 ولت AC، حداکثر 5 آمپر برای تغییر تنظیمات فقط از TorMinal استفاده کنید.



مثال: روشنایی راه پله با سیستم سوییچینگ خودکار

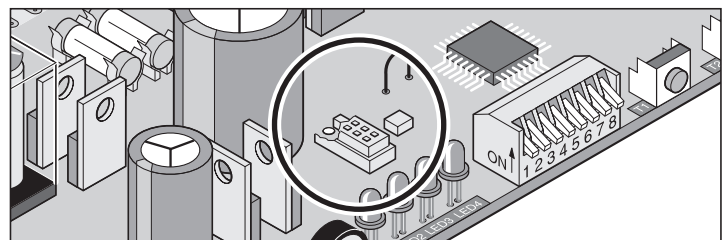
وصل کردن آنتن خارجی

در حالت استاندارد هیچ چیز به آن متصل نشده است.



TorMinal

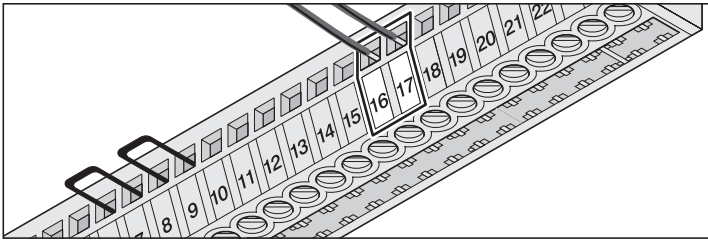
دستورالعمل راه اندازی TorMinal را ببینید.



عملکردها و اتصالات – marathon

وصل کردن چراغ هشدار 1

در حالت استاندارد هیچ چیز به آن متصل نشده است.

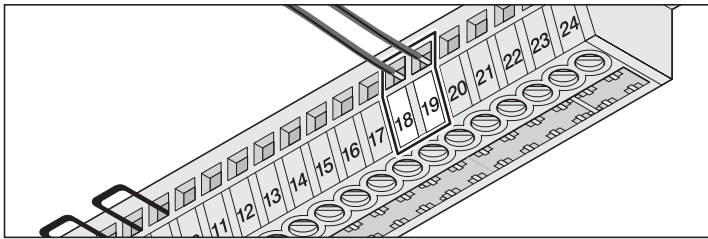


ترمینال های 17 و 16 و 24 ولت DC نامنظم (حداکثر 34 ولت)، 21 وات، حداکثر 1 آمپر
با یک فیوز دیرذوب 1 آمپر محافظت می شود.

وصل کردن چراغ هشدار 2

در حالت استاندارد متصل به روشنایی داخلی است.

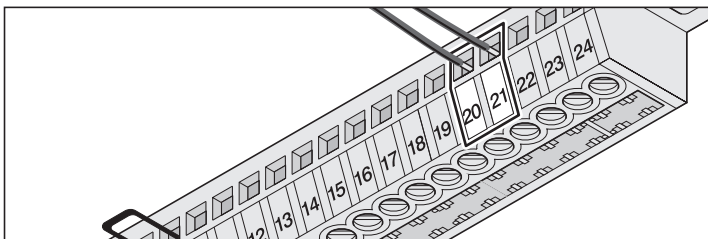
برای حالت بسته شدن خودکار، می توان یک چراغ هشدار خارجی در این جا وصل کرد، روشنایی داخلی را قطع کنید.



ترمینال های 19 و 18 و 24 ولت DC نامنظم (حداکثر 34 ولت)، 21 وات، حداکثر 1 آمپر
با یک فیوز دیرذوب 1 آمپر محافظت می شود.

وصل کردن جریان برق 12 ولت

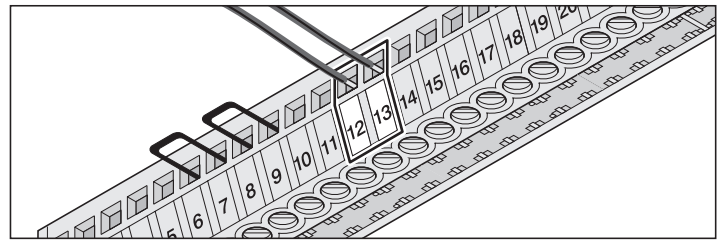
در حالت استاندارد هیچ چیز به آن متصل نشده است.



ترمینال های 21 و 20 و 12 ولت DC نامنظم، حداکثر 1.0 آمپر
ترمینال 20: 12 ولت DC
ترمینال 21: ارت

زنجیر و ریل C شکل

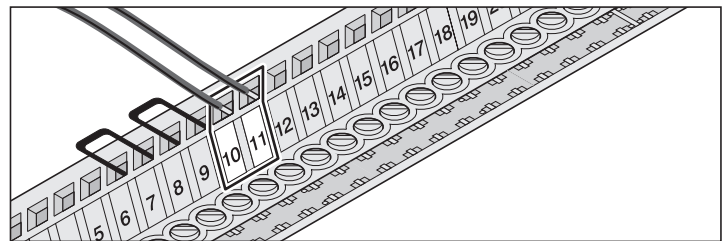
در حالت استاندارد متصل است.



ترمینال 12 زنجیر
ترمینال 13 ریل C شکل
چنانچه از بازوی محرک برای یک در لولایی دو لنگه استفاده می کنید، اتصالات را با هم جابجا کنید.

وصل کردن جریان برق 24 ولت

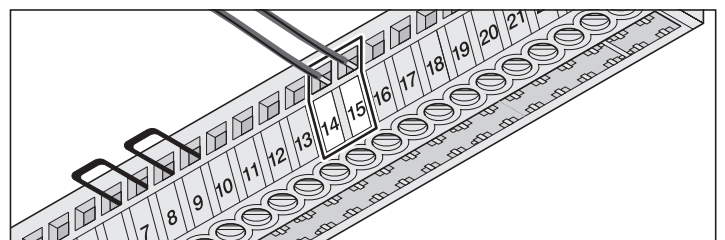
در حالت استاندارد هیچ چیز به آنها متصل نشده است.



ترمینال های 11 و 10 و 24 ولت DC منظم، حداکثر 0.1 آمپر
ترمینال 10: 24 ولت DC
ترمینال 11: ارت

مبدل (ترانسفورماتور)

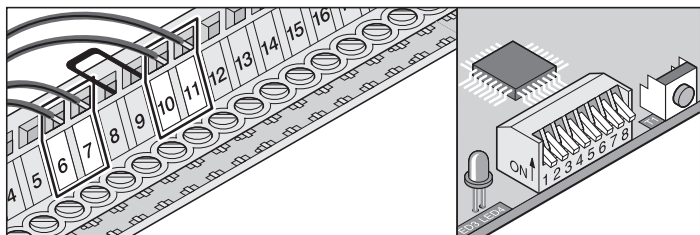
در حالت استاندارد متصل است.



ترمینال های 15 و 14 مبدل، کابل پیچ ثانویه 24 ولت AC

وصل کردن چشم الکترونیک 1

به صورت استاندارد با جامپر عرضه می شود.



ترمینال های 6 و 7 اتصال آزمایش شده برای اتصال های متغییر تنها در صورتی که کلید DIP شماره 2 خاموش باشد

ترمینال های 10 و 11 ولت DC منظم، حداکثر 0.1 آمپر
ترمینال 10: 24 ولت DC

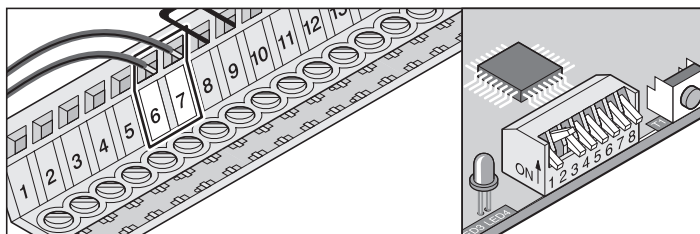
ترمینال 11: ارت

تنظیم ها: به بخش "تشخیص مانع" (کلید DIP شماره 1، 2 و 3) مراجعه نمایید.

وصل کردن بخش کلید ایمنی

به صورت استاندارد با جامپر عرضه می شود.

آنالیز 8.2 Kohm، آنالیزگر خاصی متصل نشده است.

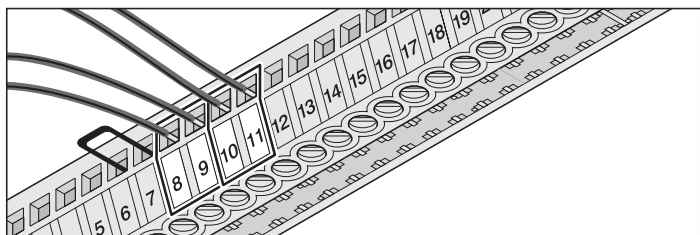


ترمینال های 6 و 7 اتصال آزمایش شده برای مقاومت 8.2 Kohm، کلید DIP شماره 2 روشن باشد.

تنظیم ها: به بخش "تشخیص مانع" (کلید DIP شماره 1، 2 و 3) مراجعه نمایید.

وصل کردن چشم الکترونیک 2

به صورت استاندارد با جامپر عرضه می شود.



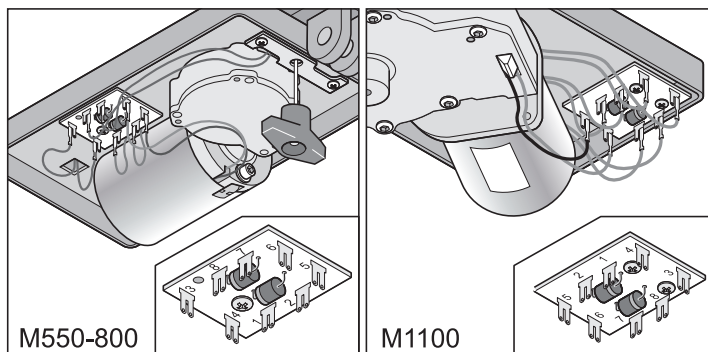
ترمینال های 8 و 9 اتصال آزمایش شده برای اتصالات متغییر تنها در صورتیکه در باز باشد عکس العمل نشان می دهد.

ترمینال های 10 و 11 ولت DC منظم، حداکثر 0.1 آمپر
ترمینال 10: 24 ولت DC

ترمینال 11: ارت

تنظیم ها: به بخش "تشخیص مانع" (کلید DIP شماره 1، 2 و 3) مراجعه نمایید.

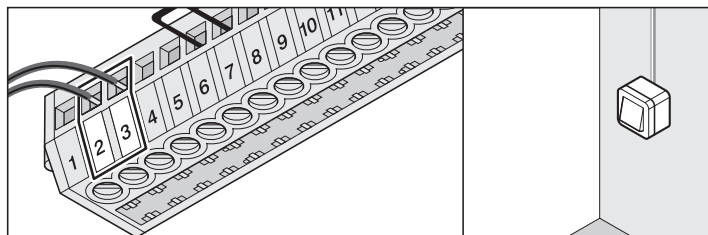
صفحه اتصالات



- | | | |
|-------|---------|---------------------------|
| 1 | ترمینال | منبع برق به زنجیر |
| 2 | | منبع برق به ریل |
| 3 و 4 | | کلید باز کردن در تا انتها |
| 5 | | کابل موتور |
| 6 | | کابل موتور |
| 7 + 8 | | کلید بستن در تا انتها |

وصل کردن دکمه فشاری 1

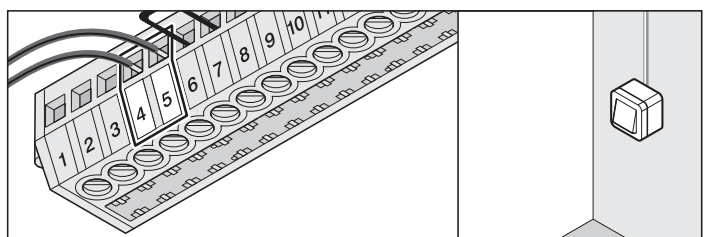
کابل دکمه فشاری در حالت استاندارد به دکمه فشاری 1 متصل است.



ترمینال های 2 و 3 محل اتصال دکمه فشاری 1

وصل کردن دکمه فشاری 2

چنانچه به عملکردهایی که در پایین شرح داده می شوند نیاز داشتید، دکمه فشاری 2 را متصل کنید.



ترمینال های 4 و 5 محل اتصال دکمه فشاری 2
دکمه فشاری 2 برای عملکرد باز و بسته شدن تعریف شده و یا برای نیمه باز شدن مورد نیاز است.

عملکردها و اتصالات – marathon

حالت بسته شدن خودکار

i برای حالت بسته شدن خودکار استاندارد EN 12453 (برای مثال نصب چشم الکترونیک 1) را رعایت کنید. به منظور بالا بردن ایمنی می توان یک چشم الکترونیک اضافی نیز به اتصال ایمنی 2 وصل کرد.

زمانی که مدت تنظیم شده روی فشارسنج برای باز شدن در با تاخیر مواجه شد، در به طور خودکار بسته می شود. در تنها بوسیله فرمان صادر شده توسط دکمه فشاری یا کنترل از راه دور دستی باز خواهد شد. زمانی که در، در حال باز شدن است، هیچ فرمانی نمی تواند حرکت آن را متوقف کند.

زمانی که در به طور خودکار در حال بسته شدن است و فرمان دیگری صادر می شود، در کاملاً باز می شود. در زمان باز شدن در با صدور هر فرمانی مدت زمان تنظیم شده برای باز شدن دراز ابتدا شروع می شود.

i عملکرد نیمه باز شدن در حالت بسته شدن خودکار غیرفعال می شود.

از چراغ داخلی می توان به عنوان چراغ هشدار 2 استفاده کرد که در این حالت چراغ داخلی باید قطع شود و یک چراغ هشدار اضافی خارجی 1 متصل گردد.

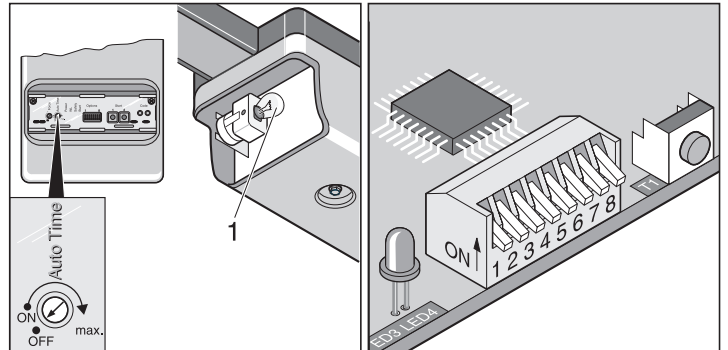
چراغ داخلی و چراغ هشدار اضافی خارجی در حالت بسته شدن خودکار رفتاری مشابه یکدیگر دارند، هر دو چشمک می زنند.

مثال

- چراغ هشدار خارجی 1 را به ترمینال های 16 و 17 متصل کنید.

محل نصب بیرون از گاراژ باشد.

- چراغ هشدار 2 را به ترمینال های 18 و 19 متصل کنید. محل نصب داخل گاراژ باشد.



فعال و غیر فعال کردن مدت زمان باز بودن در با فشارسنج

- مدت زمان را می توان از 1 تا 120 ثانیه تنظیم کرد.

- با چرخاندن فشارسنج تا بیشترین حد ممکن در خلاف جهت عقربه های ساعت آن را غیر فعال کنید.

عکس العمل بازویی محرک در زمانیکه ورودهای بخش ایمنی 1 و 2 فعال می شوند

هنگام بسته شدن در:

بدون توجه به تنظیم کلید DIP شماره 3، بازویی محرک در را کاملاً باز می کند.

هنگام باز شدن در:

عکس العمل در بستگی به تنظیم کلید DIP شماره 1 دارد.

حالت بسته شدن خودکار - گزینه 1

زمانی که در به موقعیت نهایی باز بودن خود رسید، حالت بسته شدن خودکار فعال می شود. از این لحظه به بعد مدت زمان تنظیم شده روی فشارسنج آغاز می شود. در زمان باز شدن در با صدور هر فرمانی مدت زمان تنظیم شده برای باز شدن دراز ابتدا شروع می شود.

تنظیم ها:

- زمان مطلوب را روی فشارسنج تنظیم کنید (1-120 ثانیه).

- کلیدهای DIP شماره 7 و 8 را در حالت خاموش قرار دهید.

- تنظیم دیگر کلیدهای DIP را بطور دلخواه انجام دهید.

حالت بسته شدن خودکار - گزینه 2

i با نصب کلید بر روی کابل برق چشم الکترونیک می توانید به صورت دستی، بسته شدن خودکار را متوقف کنید.

این روش علاوه بر روشی است که قبلاً شرح داده شد. روشی که: 5 ثانیه پس از آنکه فردی از جلوی چشم الکترونیک عبور کند، قسمت مکانیکی بازویی محرک در را می بندد.

تنظیم ها:

- زمان دلخواه را بر روی فشارسنج تنظیم کنید (1-120 ثانیه)

- کلیدهای DIP شماره 1، 7 و 8 را در حالت خاموش قرار دهید.

- کلید DIP شماره 4 را روشن کنید.

- تنظیم دیگر کلیدهای DIP را بطور دلخواه انجام دهید.

حالت بسته شدن خودکار، نوار اتصال ایمنی و چشم الکترونیک، گزینه 3

i با نصب کلید بر روی کابل برق چشم الکترونیک می توانید به صورت دستی، بسته شدن خودکار را متوقف کنید.

این روش علاوه بر روشی است که قبلاً شرح داده شد. روشی که: 5 ثانیه پس از آنکه فردی از جلوی چشم الکترونیک عبور کند، قسمت مکانیکی بازویی محرک در را می بندد.

چشم الکترونیک و نوار اتصال ایمنی را به صورت سری به ترمینال های 6 و 7 متصل کنید.

تنظیم ها:

- زمان دلخواه را بر روی فشارسنج تنظیم کنید (1-120 ثانیه)

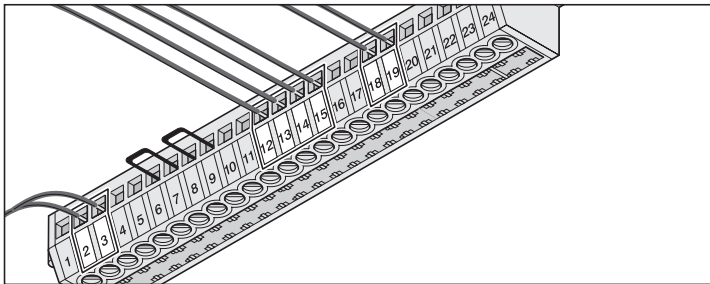
- کلیدهای DIP شماره 1، 7 و 8 را در حالت خاموش قرار دهید.

- کلیدهای DIP شماره 4 و 2 را روشن کنید.

- تنظیم دیگر کلیدهای DIP را بطور دلخواه انجام دهید.

ترمینال، 24 پین

• سطح مقطع مجاز کابل ها حداکثر 1.5 میلی متر مربع است.



ترمینال 1 اتصال آنتن 40 مگا هرتزی

2 و 3 کلید 1*

4 و 5 کلید 2

6 و 7 ورودی بخش ایمنی 1 (پل)*

8 و 9 ورودی بخش ایمنی 2 (پل)*

10 و 11 24 ولت DC منظم، حداکثر 0.1 آمپر

12 و 13 زنجیر (12) و ریل (13)*

14 و 15 مبدل 24 ولت AC، کابل پیچ ثانویه*

16 و 17 چراغ هشدار 1، 24 ولت DC نامنظم

18 و 19 چراغ داخلی/چراغ هشدار 2، 24 ولت DC نامنظم

20 و 21 12 ولت DC منظم

22 عملکردی برای آن در نظر گرفته نشده است.

23 و 24 خروجی بدون پتانسیل رله، 230 ولت AC، حداکثر 0.5 آمپر

* تنظیم های کارخانه

باز و بسته شدن تعریف شده (DIP شماره 7)

دکمه فشاری/ کانال رادیویی 1 در باز می کنند و دکمه فشاری/ کانال رادیویی 2 آن را می بندند. باز و بسته کردن دو کاناله با استفاده از دو دکمه فشاری یا کنترل از راه دور دستی نیز امکان پذیر است.

موارد لازم: کلید DIP شماره 8 خاموش باشد، دو دکمه فشاری متصل شده یا دو دکمه فشاری کنترل از راه دور دستی برنامه ریزی شده باشند.

کلید DIP شماره 7
خاموش غیر فعال است
روشن فعال است

نیمه باز شدن (DIP شماره 8)

این عملکرد، بسته به نوع تنظیم، در را کاملا یا تا نیمه باز می کند.

موارد استفاده پیشنهادی: تهویه گاراژ، باز کردن درهای باز شونده از کنار به منظور رفت و آمد افراد و موارد دیگر. برای نیمه باز کردن در باید دو کلید را همزمان فشار دهید یا از کنترل از راه دور دستی استفاده کنید.

کلید DIP شماره 8
خاموش غیر فعال است
روشن فعال است، کلید DIP شماره 7 کار نمی کند.

نیمه باز شدن با استفاده از 2 دکمه فشاری

دکمه فشاری اضافی را نصب کرده و مانند دکمه فشاری 2 به ترمینال های 4 و 5 متصل کنید.

دکمه فشاری 1 همیشه در را کاملا باز می کند. چنانچه در بوسیله دکمه فشاری 2 به حالت نیمه باز در آمده باشد، می توان با فشردن دکمه فشاری 1 آن را کاملا باز کرد.

دکمه فشاری 2 تنها زمانی که در کاملا بسته باشد، آن را نیمه باز می کند. چنانچه در بوسیله دکمه فشاری 1 کاملا باز شده باشد یا بوسیله دکمه فشاری 2 نیمه باز شده باشد، می توان آن را با فشردن مجدد دکمه فشاری 2 به طور کامل بست.

دستورالعمل اجرا

1. در را ببندید.
 2. کلید DIP شماره 8 را در حالت روشن قرار دهید، تا عملکرد نیمه باز شدن در فعال شود - همیشه کلید DIP شماره 8 را در حالت روشن بگذارید، حالت خاموش به طور خودکار عملکرد نیمه باز شدن تنظیم شده، را حذف می کند.
 3. دکمه فشاری 2 را فشار دهید (در از موقعیت نهایی بسته بودن خود، شروع به باز شدن می کند) - تا زمانی که دکمه فشاری 2 مجدداً فشرده نشود یا در به موقعیت نهایی باز شدن خود نرسد، به باز شدن ادامه می دهد.
 4. زمانی که به موقعیت مطلوب رسید، دکمه فشاری 2 را فشار دهید.
 5. بوسیله فشار دادن دکمه فشاری 2، در را ببندید.
- نیمه باز شدن، در حافظه ذخیره می شود و با فشار دادن دکمه فشاری 2 در تا رسیدن به وضعیت تنظیم شده باز می شود.
- برای حذف کردن تنظیم نیمه باز شدن، کلید DIP شماره 8 را در حالت خاموش قرار دهید.

نیمه باز شدن با استفاده از کنترل از راه دور دستی (باز و بسته شدن دو کاناله)

برنامه ریزی دو دکمه فشاری کنترل از راه دور دستی:

برای مثال دکمه فشاری 1 روی کانال رادیویی 1 و دکمه فشاری 2 روی کانال رادیویی 2.

کانال رادیویی 1 همواره عملکردی شبیه دکمه فشاری 1 دارد:

ترمینال های 2 و 3

کانال رادیویی 2 همواره عملکردی شبیه دکمه فشاری 2 دارد:

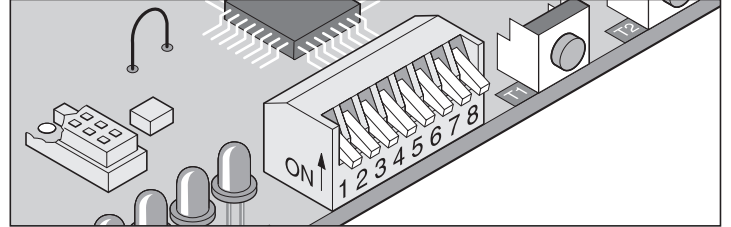
ترمینال های 4 و 5

همان دستورالعمل بالا را دنبال کنید.

توصیه های عمومی

در زمان خرید، همه کلید های DIP در حالت خاموش هستند. همه کارکردهای اضافی غیر فعال هستند.

تشخیص مانع (DIP 1 ، 2 و 3)



برخورد با موانع هنگام باز شدن در

چنانچه در با مانعی برخورد کند یا ورودی بخش ایمنی فعال شود (برای مثال کسی از مقابل چشم الکترونیکی عبور کند)، بازوی محرک این موضوع را تشخیص داده و بسته به تنظیم کلید 1 شماره DIP عکس العمل نشان خواهد داد.

کلید DIP شماره 1: عکس العمل بازوی محرک در زمان باز شدن در

خاموش - بدون عکس العمل (در صورت فعال شدن قطع فشار، در متوقف می شود).

روشن - بازوی محرک در را متوقف می کند (با سیستم آنالیز Fraba یا 8.2 Kohm عکس العملی از خود نشان نمی دهد).

برخورد با موانع هنگام بسته شدن در

چنانچه در با مانعی برخورد کند یا ورودی بخش ایمنی فعال شود (برای مثال کسی از مقابل چشم الکترونیکی عبور کند)، بازوی محرک این موضوع را تشخیص داده و بسته به تنظیم کلید DIP شماره 2 یا 3 از خود عکس العمل نشان می دهد.

کلید DIP شماره 2: عملکرد- اتصال ایمن 1، ترمینال های 6 و 7

خاموش - اتصال بطور معمول بسته، برای چشم الکترونیکی.

روشن - 8.2 Kohm (بخش کلید ایمنی، در زمان باز شدن در عملکردی ندارد)

کلید DIP شماره 3: عکس العمل بازوی محرک هنگام بسته شدن در

خاموش - بازوی محرک متوقف می شود و در را کمی باز می کند (حرکت معکوس)

روشن - بازوی محرک متوقف می شود و در را کاملا باز می کند.

مدت هشدار اولیه (DIP شماره 5)

چراغ هشدار بعد از آنکه دکمه فشاری فشرده شد یا کنترل از راه دور دستی به کار افتاد، سه ثانیه قبل از آغاز به کار بازوی محرک شروع به چشمک زدن می کند. چنانچه در طی این 3 ثانیه دکمه فشاری مجدداً فشرده شود یا کنترل از راه دور دستی به کار بیفتد، مدت هشدار اولیه پیش از اتمام، قطع می شود.


مدت هشدار اولیه در ارتباط با چراغ داخلی و یک چراغ هشدار متصل شده به سیستم کار می کند.

کلید DIP شماره 5

خاموش - غیر فعال است

روشن - فعال است، چراغ داخلی و چراغ هشدار برای مدت 3 ثانیه چشمک می زنند.

بازگشت به عقب (DIP شماره 6)

در درهای چندبخشی، برای آزاد کردن فشار از روی سیستم بازوی محرک و در، می توانید از گزینه فعال کردن برگشت به عقب در بوسیله کلید DIP شماره 6 استفاده کنید. این روش ساده ای برای فعال کردن ضامن اضطراری است. 

زمانی که قسمت مکانیکی بازوی محرک به موقعیت نهایی بسته بودن در می رسد، مقدار کمی در جهت باز شدن به عقب بر می گردد و به این ترتیب مقداری از فشار وارد آمده به دیگر قطعات را کم می کند.

کلید DIP شماره 6

خاموش غیر فعال است

روشن فعال است

راه اندازی و استفاده

حفاظت در برابر فشار بیش از حد

اگر در حین باز یا بسته شدن در، به قسمت مکانیکی بازوی محرک فشار زیادی وارد شود، این فشار توسط بخش کنترل تشخیص داده شده و قسمت مکانیکی بازوی محرک را متوقف می کند. بعد از تقریباً 20 ثانیه یا ریست کردن بخش کنترل، بخش کنترل، حفاظت در برابر فشار بیش از حد را غیر فعال می سازد.

اکنون قسمت مکانیکی بازوی محرک فعالیت عادی خود را از سر می گیرد.

باز و بسته شدن در پس از قطع برق

مقادیر فشار حتی در طی قطع برق نیز در حافظه باقی می ماند. اولین حرکت در، بعد از قطع برق همیشه باز شدن در است.

از دکمه فشاری 2 چه استفاده ای می شود (فقط بازوهای محرک نوع SL)؟

باز و بسته شدن تعریف شده (باز و بسته شدن 2 کاناله)

چنانچه نیاز به استفاده از این عملکرد باشد، می توان یک دکمه فشاری دوم نصب کرد. برای تنظیم ها به بخش "عملکردهای دیگر" مراجعه کنید. این تنظیم ما را قادر می سازد که در را با یک دکمه فشاری باز کنیم و با دکمه دیگر ببندیم.

توقف در حین کار

چنانچه در نتیجه عملکرد یک دکمه فشاری یا کنترل از راه دور دستی یک توقف در حین انجام کار اتفاق بیفتد، بازوی محرک فوراً متوقف می شود. با دستور بعدی بازوی محرک در جهت مخالف عمل خواهد کرد. به بخش "توالی پالس حرکت در" مراجعه کنید.

توقف ایمنی 1

(قطع خودکار فشار)

تنها برای بازوهای محرک **sprint SL**، **duo SL** و **marathon SL** قابل استفاده است!



زمانی که قطع خودکار فشار فعال می شود، بازوی محرک متوقف می شود یا جهت حرکت خود را عوض می کند. زمانی که دستور بعدی صادر شود، بازوی محرک در خلاف جهت شروع به حرکت خواهد کرد. به بخش "توالی پالس حرکت در" مراجعه کنید.

- اگر هنگام بسته شدن در به دلایل ایمنی متوقف شود، جهت حرکت آن برعکس می شود.
- اگر هنگام باز شدن در به دلایل ایمنی متوقف شود، در متوقف می شود.

توقف ایمنی 2

(قطع خودکار فشار)

تنها برای بازوهای محرک **sprint S** و **duo S** قابل استفاده است!



زمانی که قطع خودکار فشار فعال می شود، بازوی محرک متوقف می شود یا جهت حرکت خود را عوض می کند. زمانی که دستور بعدی صادر شود، بازوی محرک در خلاف جهت شروع به حرکت خواهد کرد. به بخش "توالی پالس حرکت در" مراجعه کنید.

- اگر هنگام بسته شدن در به دلایل ایمنی متوقف شود، جهت حرکت آن برعکس می شود.
- اگر هنگام باز شدن در به دلایل ایمنی متوقف شود، در متوقف می شود.

چنانچه در دوبار به یک مانع برخورد کند (برای مثال ابتدا در جهت باز شدن و سپس در جهت بسته شدن)، تنها با نگهداشتن دکمه فشاری می توان بازوی محرک را به موقعیت نهایی حرکتش هدایت کرد - چراغ چشمک زن می شود.

ریست کردن بازوی محرک:

برق را قطع و مجدداً وصل کنید - چراغ روشن می شود.

توقف ایمنی 3

(ورودی بخش ایمنی)

زمانی که ورودی بخش ایمنی فعال می شود (برای مثال یک نفر از مقابل چشم الکترونیک می گذرد)، بسته به تنظیم کلید DIP بازوی محرک متوقف می شود، در خلاف جهت حرکت می کند یا باز می شود:

- کلید DIP 1 و 3

- کلید DIP 2 (تنها برای بازوهای محرک نوع S)

برای انواع مختلف بازوی محرک به بخش "تشخیص مانع" مراجعه شود.

زمانی که دستور بعدی صادر شود، بازوی محرک در خلاف جهت شروع به حرکت خواهد کرد. به بخش "توالی پالس حرکت در" مراجعه شود.

تنظیم های پیش گزیده:

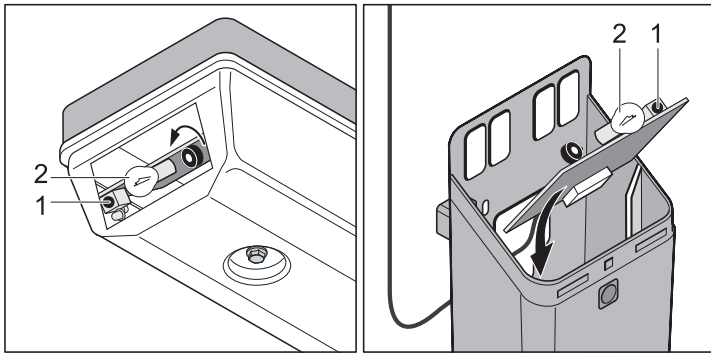
- اگر ورودی بخش ایمنی در زمانی که در بسته می شود، فعال شود.
- جهت حرکت در معکوس می شود.

- اگر ورودی بخش ایمنی در زمانی که در باز می شود، فعال شود.
- عکس العملی از خود نشان نمی دهد (در باز می شود).

راه اندازی و استفاده

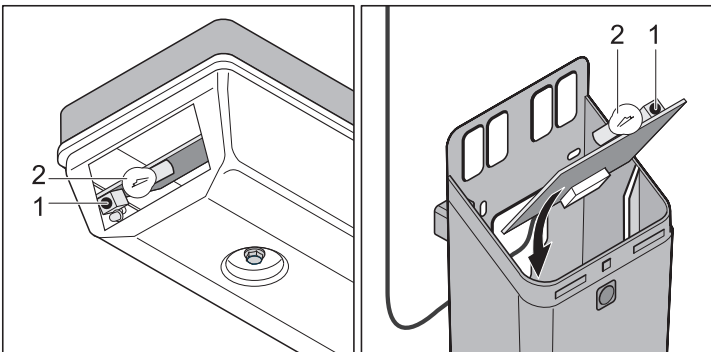
- طناب ضامن اضطراري (N) را یکبار بکشید: قسمت مکانیکی بازوي محرک آزاد می شود و می توانید در را با دست باز کنید.
- طناب ضامن اضطراري (N) را یکبار دیگر بکشید: بازوي محرک در همان موقعیت قفل می شود، در تنها با استفاده از بازوي محرک حرکت می کند.
- در مجهز به یک در کشویی است اما در کشویی سیستم ایمنی ندارد، برای در کشویی یک سیستم ایمنی نصب کنید (دستورالعمل "لوازم جانبی" را ببینید)
- در مجهز به در کشویی نمی باشد. گاراژ هیچ ورودی دیگری ندارد - قفل ضامن یا کابل Bowden که می توانند از بیرون فعال شوند، را نصب کنید (دستورالعمل "لوازم جانبی" را ببینید).

ریست کردن کنترل – sprint / duo S



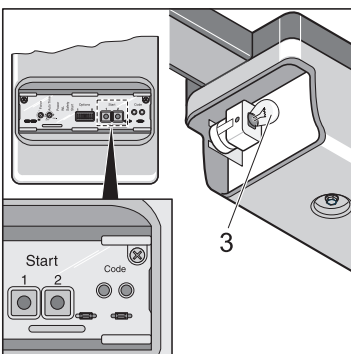
- دکمه (1) را فشار دهید، لامپ (2) خاموش می شود.
- دکمه (1) را تا زمانی که لامپ (2) شروع به چشمک زدن کند، فشار دهید.
- زمانی که لامپ خاموش شد، تنظیم های مقدار فشار حذف می شوند.

ریست کردن کنترل – sprint / duo SL



- دکمه (1) را فشار دهید تا لامپ (2) خاموش شود.
- زمانی که لامپ خاموش شد، تنظیم های مقدار فشار حذف می شوند و می توانید دکمه (1) را رها کنید.

ریست کردن کنترل – marathon

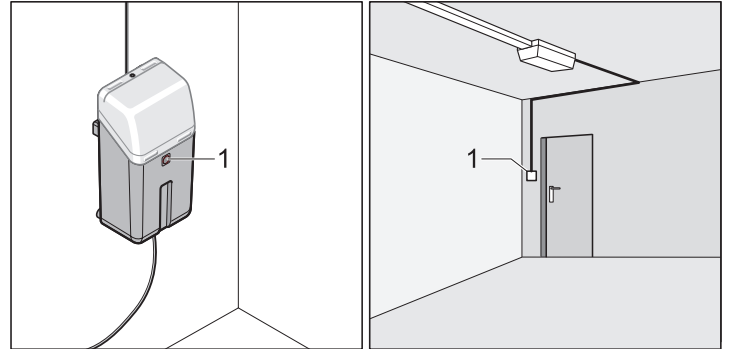


- دکمه ها (1 و 2) را تا زمانی که لامپ (3) خاموش شود، فشار دهید.
- زمانی که لامپ خاموش شد، تنظیم های مقدار فشار پاک شده اند و می توانید دکمه های (1 و 2) را رها کنید.

دستورالعمل های ایمنی

- کودکان، افراد معلول و حیوانات را از دور نگهدارید.
- دستانتان را از در یا هر قسمت دیگر در حال حرکت آن دور نگهدارید.
- ورود به گاراژ و خروج از آن را تنها در زمانی که در کاملاً باز است انجام دهید.
- هنگام بسته شدن درخطر گیر کردن و آسیب دیدن افراد توسط قسمت های در حال حرکت یا لبه های در وجود دارد.

باز کردن در



- دکمه (1) یا کنترل از راه دور دستی را یکبار فشار دهید.
- اگر در حین باز شدن در این دکمه را یکبار دیگر فشار دهید، در متوقف می شود (بسته به تنظیم کلید DIP شماره 7).
- اگر دکمه یکبار دیگر فشار داده شود، در بسته می شود.

بستن در

- دکمه (1) یا کنترل از راه دور دستی را یکبار فشار دهید.
- اگر در حین بسته شدن در این دکمه را یکبار دیگر فشار دهید، در متوقف می شود (بسته به تنظیم کلید DIP شماره 7).
- اگر دکمه یکبار دیگر فشار داده شود، در باز می شود.

توالی پالس حرکت در

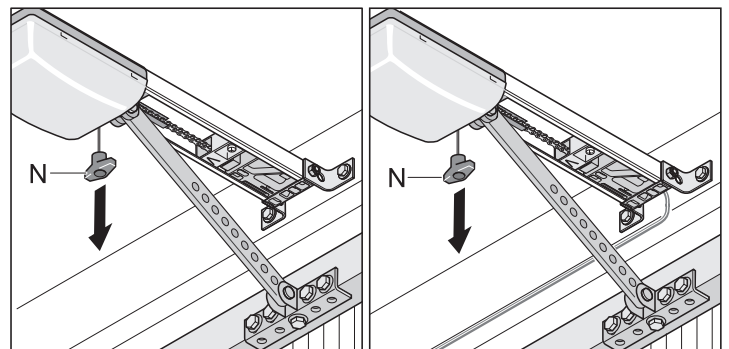
توالی پالس حرکت در توسط کلید DIP شماره 7 تنظیم می شود (تنها در مورد بازوي محرک مدل SL).

- تنظیم استاندارد تمامی بازوهای محرک
 - باز- متوقف- بسته- متوقف- باز - ...
- فقط بازوهای محرک SL
 - توالی پالس حرکت در توسط کلید DIP شماره 7 تنظیم می شود:
 - DIP شماره 7 خاموش:
 - باز - متوقف - بسته - متوقف - باز - ...
 - DIP شماره 7 روشن
 - دکمه فشاری 1: - باز- متوقف - باز- متوقف - ...
 - دکمه فشاری 2: - بسته- متوقف- بسته - متوقف - ...

ضامن اضطراري

خطر آسیب! زمانی که ضامن اضطراري را به کار می اندازید، ممکن است در نتیجه شکستن فنر یا عدم تعادل وزن در، در به صورت خودکار باز یا بسته شود و بازوي محرک آسیب ببیند یا بطور کلی خراب شود.

در گیر شدن یا درگیر نشدن بازوي محرک می تواند در همه موقعیت های در اتفاق بیفتد.



حذف کردن دکمه کنترل از راه دور دستی

از گیرنده رادیویی

چنانچه یکی از استفاده کنندگان از یک گاراژ چند نفره بخواهد از خانه اسباب کشی کند و کنترل از راه دور دستی اش را نیز با خود ببرد، تمامی کدهای کنترل از راه دور دستی این استفاده کننده بایستی از روی گیرنده رادیویی حذف شوند.

به دلایل امنیتی همه دکمه های کنترل از راه دور دستی و دکمه های ترکیبی باید حذف شوند!

- دکمه تنظیم (1) را فشار دهید و برای 5 ثانیه نگهدارید تا LED شروع به چشمک زدن کند (هر کدام از LED ها).
- دکمه تنظیم (1) را رها کنید - گیرنده رادیویی در حالت حذف قرار می گیرد.
- دکمه فشاری روی کنترل از راه دور دستی را که می خواهید کد آن از روی گیرنده رادیویی حذف شود، فشار دهید LED خاموش و کار حذف انجام می شود.

حذف کردن یک کانال از گیرنده رادیویی

- دکمه تنظیم (1) را فشار دهید و نگهدارید.
- برای انتخاب کانال 1، یکبار فشار دهید، LED (3.1) روشن می شود.
- برای انتخاب کانال 2، دوبار فشار دهید، LED (3.2) روشن می شود.
- LED ای که روشن می شود بستگی به کانال انتخاب شده دارد. بعد از 5 ثانیه LED شروع به چشمک زدن می کند و بعد از گذشت 10 ثانیه دیگر کاملاً روشن باقی می ماند.
- دکمه تنظیم (1) را رها کنید، کار حذف انجام می شود.

پاک کردن حافظه گیرنده رادیویی

چنانچه یک کنترل از راه دور دستی گم شود، به دلایل امنیتی تمامی کانال های روی گیرنده بایستی پاک شوند! بعد از انجام این کار، تمام کنترل از راه دورهای دستی باید مجدداً روی گیرنده تنظیم شوند.

- دکمه تنظیم (1) را فشار دهید و نگهدارید.
- بعد از 5 ثانیه LED شروع به چشمک زدن می کند و بعد از گذشت 10 ثانیه دیگر کاملاً روشن باقی می ماند.
- بعد از گذشت مجموعاً 25 ثانیه تمام LEDها روشن می شوند.
- دکمه تنظیم را رها کنید، کار حذف انجام می شود.

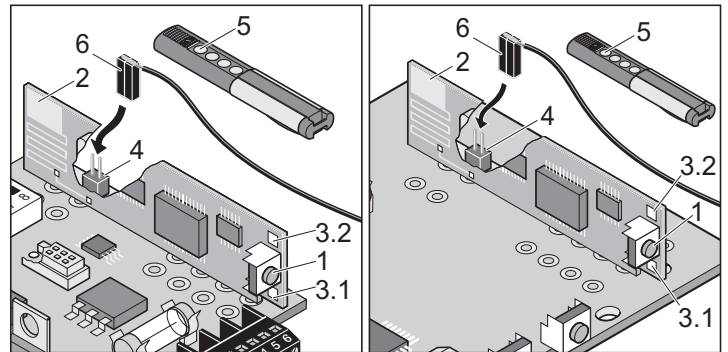
وصل کردن یک آنتن خارجی

- چنانچه محدوده عملکرد آنتن داخلی کافی نباشد، می توان یک آنتن خارجی نصب کرد.
- کابل آنتن نباید هیچ فشاری بر روی گیرنده رادیویی وارد کند. از بست کابل استفاده کنید.
- آنتن خارجی (6) را به ترمینال (4) متصل کنید.

دستورالعمل های ایمنی

- برای اطمینان از عملکرد ایمن دستگاه، دستورالعمل های ایمنی مربوط به این دستگاه بایستی مورد توجه قرار گیرند! اطلاعات در این رابطه را می توانید از تامین کنندگان وسائل الکتریکی، VDE و انجمن تضمین تعهدات کارفرمایان دریافت نمایید.
- این وسیله کنترل کننده رادیویی به هیچ وجه در برابر اختلالات احتمالی ایجاد شده توسط سایر سیستمها و تجهیزات مخابراتی (مانند سیستمهای رادیویی که در همین محدوده فرکانس کار می کنند) محافظت شده نیست.
- چنانچه با اشکالاتی در دریافت امواج مواجه شدید، باتری ها را تعویض کنید.

مشخصات صفحه و دکمه های فشاری



- 1 دکمه تنظیم گیرنده رادیویی را در یکی از حالات زیر قرار می دهد: خودآموز، حذف و عادی
- 2 آنتن داخلی
- 3 LED ها نشان می دهند که چه کانالی انتخاب شده است
3.1 LED-کانال رادیویی 1
3.2 LED-کانال رادیویی 2
- 4 محل اتصال آنتن خارجی (6) - فقط برای marathon چنانچه محدوده عملکرد آنتن داخلی کم باشد، می توان یک آنتن خارجی نصب کرد. بخش "لوازم جانبی" را ببینید.
- 5 دکمه کنترل از راه دور دستی
- 6 آنتن خارجی

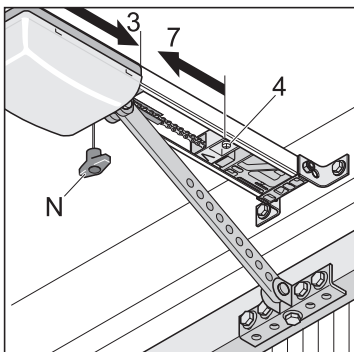
برنامه ریزی کنترل از راه دور دستی

- دکمه تنظیم (1) را فشار دهید.
 - برای انتخاب کانال 1، یکبار فشار دهید، LED (3.1) روشن می شود.
 - برای انتخاب کانال 2، دوبار فشار دهید، LED (3.2) روشن می شود.
 - چنانچه با گذشت 10 ثانیه هیچ کد رادیویی منتقل نشود، گیرنده به حالت عادی برمی گردد.
 - متوقف کردن حالت تنظیم: برای خاموش کردن تمام LED ها، دکمه تنظیم (1) را هر چندبار که لازم است فشار دهید.
 - کلید مورد نظر فرستنده دستی را تا زمانی که LED (بسته به کانالی که انتخاب کرده اید) خاموش شود، فشار دهید و نگهدارید. کد مربوطه به گیرنده رادیویی منتقل می شود.
 - LED خاموش می شود - برنامه ریزی انجام شده است
- برای برنامه ریزی های بیشتر کنترل از راه دور دستی، مراحل بالا را تکرار کنید. برای هر گیرنده رادیویی حداکثر 112 محل قرار گرفتن حافظه موجود است.

راه اندازی اولیه

بررسی ضامن اضطراری

در درهای چندبخشی عمودی، برای آزاد کردن فشار از روی سیستم بازوی محرک و در، می توانید از گزینه فعال کردن برگشت به عقب در بوسیله کلید DIP شماره 6 استفاده کنید. این روش ساده ای برای فعال کردن ضامن اضطراری است.



- در را ببندید.
- دسته ضامن اضطراری (N) را یکبار بکشید.
- چنانچه ضامن اضطراری به کار نیفتاد، کلید انتهایی (4) را شل نموده و در جهت حرکت شماره (7) حرکت دهید.
- با استفاده از بازوی محرک در را باز کنید و مجدداً ببندید. ضامن اضطراری را دوباره آزمایش کنید.

بررسی تنظیم میزان فشار

هربارکه در باز یا بسته می شود، بخش کنترل، فشار ضبط شده در حافظه اش را با فشاری که واقعا مورد نیاز است مقایسه می نماید و هنگامیکه در به موقعیت انتهایی رسید، آن را بطور خودکار براساس فشار مورد نیاز تنظیم می کند.

برای دیدن جزئیات به بخش "تعمیرات و نگهداری" مراجعه کنید.

برنامه ریزی کنترل از راه دور دستی

بخش "گیرنده رادیویی" را ببینید.

تنظیم حداکثر میزان فشار

فقط برای sprint 550s/ duo 500 s



تنظیم فشار را به طور منظم، حداقل سالی یکبار، کنترل کنید تا از عملکرد درست آن مطمئن شوید. بخش "نگهداری و تعمیرات" را ببینید.

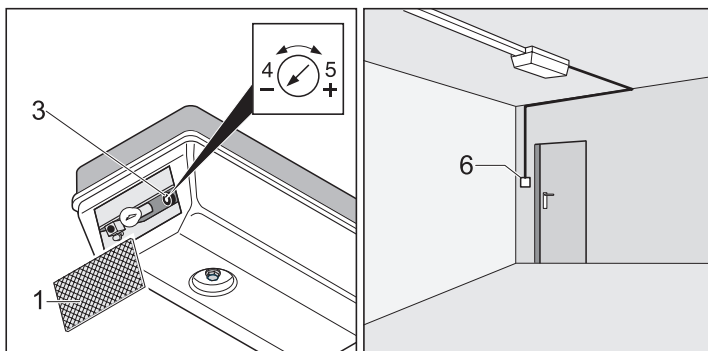


چنانچه میزان فشار برای بازکردن یا بستن کامل در کافی نباشد، می توان با چرخاندن فشارسنج در جهت عقربه های ساعت (توسط یک فرد مجرب) آن را افزایش داد. زمانی که این کار انجام شد، تنظیم جدید فشار باید مطابق EN 12453 اندازه گیری شود.

حداکثر فشار برابر است با مقدار فشار برنامه ریزی شده دستگاه به اضافه مقدار فشاری که از طریق فشارسنج تنظیم می شود. کمترین میزان فشار اضافی بوسیله چرخاندن فشارسنج تا آخرین حد ممکن در جهت خلاف عقربه های ساعت (-) تنظیم می شود و بیشترین میزان فشار اضافی بوسیله چرخاندن فشارسنج تا آخرین حد ممکن در جهت عقربه های ساعت (+) تنظیم می گردد. در صورتیکه تنظیم ها در طی باز یا بسته شدن در تغییرکنند، بازوی محرک زمانی که به موقعیت نهایی بسته شدن برسد، برای این مقدار برنامه ریزی می شود.

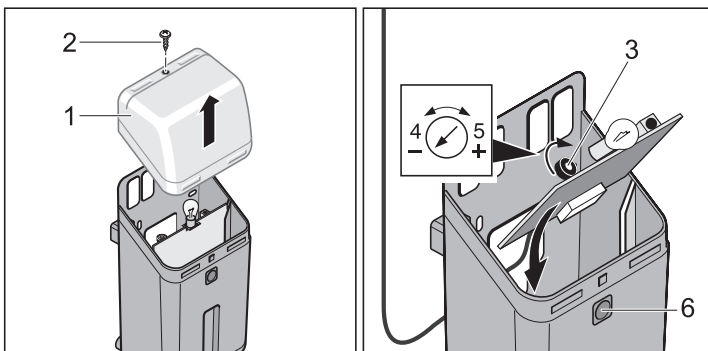
زمانی که تورانس فشار تنظیم شده، چنانچه در به موقعیت نهایی مطلوب برای باز شدن و بسته شدن نرسید، باید مجدداً آن را تنظیم کنید.

sprint 550 S



- قاب پخش کننده نور (1) را بردارید.
- فشارسنج را تا جایی که ممکن است در خلاف جهت عقربه های ساعت (4) بچرخانید.

duo 500 S



- پیچ (2) را باز کنید. قاب پخش کننده نور (1) را بردارید.
- فشارسنج (3) را تا جایی که ممکن است در خلاف جهت عقربه های ساعت (4) بچرخانید.

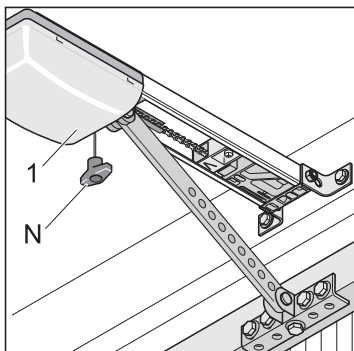
آزمایش کارکرد:

- در را ببندید.
- دکمه فشاری (6) را یک بار فشار دهید. در تا محل ضربه گیر، باز می شود.
- دکمه فشاری (6) را یکبار فشار دهید. در تا محل ضربه گیر، بسته می شود.
- چنانچه در به موقعیت نهایی حرکت خود نرسد، مقدار نیرو بایستی افزایش پیدا کند به شرطی که مسافتی که باید طی شود، درست تنظیم شده باشد.
- فشارسنج (3) را تقریباً 10 درجه در جهت عقربه های ساعت بچرخانید.
- این آزمایش را تا زمانی که در به بالاترین و پائین ترین حد موقعیت نهایی حرکت خود برسد، ادامه دهید.
- قاب پخش کننده نور (1) را سرجای خود بگذارید. پیچ (2) را ببندید.

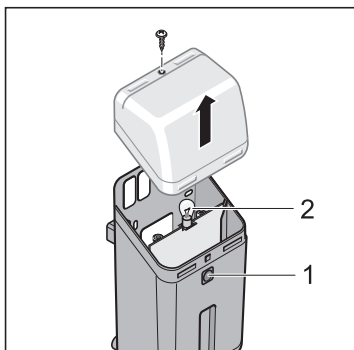
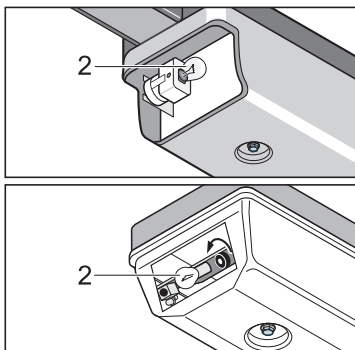
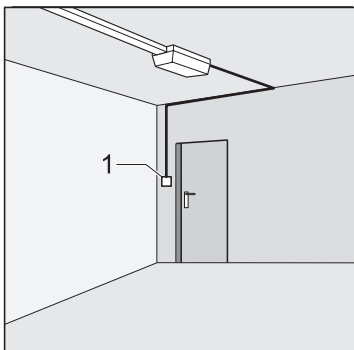
راه اندازی اولیه

برنامه ریزی بازوی محرک

بخش کنترل دارای یک سیستم تنظیم فشار خودکار است. هر زمان که در "بسته" یا "باز" شود، بخش کنترل به صورت خودکار نیروی مورد نیاز را می خواند و زمانی که در به موقعیت نهایی حرکت خود می رسد آن را به حافظه می سپارد.



- بخش ریلی (1) را درگیر کنید. چنانچه بخش ریلی (1) رها شد، کابل ضامن اضطراری (N) را یکبار بکشید.
- دو شاخه برق اصلی را متصل کنید.



- با فشار دادن کلید (1) در را ببندید.
- ریست کردن سیستم کنترل
- ریست کردن سیستم کنترل بستگی به نوع بازوی محرک دارد: بخش "راه اندازی" را ببینید.

کارهای زیر را دوبار انجام دهید:

- دکمه فشاری (1) را یکبار فشار دهید. در تا محل ضربه گیر باز می شود (H، باز بودن در)
 - چراغ (2) شروع به چشمک زدن می کند.
 - دکمه فشاری (1) را یکبار فشار دهید. در تا محل ضربه گیر بسته می شود (V، بسته بودن در)
 - چراغ (2) شروع به چشمک زدن می کند.
- زمانی که مقادیر فشار خوانده و نخیره شدند، چشمک زدن چراغ (2) متوقف خواهد شد.

اکنون بازوی محرک به درستی برنامه ریزی شده است!

دستورالعمل های ایمنی

زمانی که در نصب شد، فرد مسئول نصب باید اظهارنامه تبعیت از مقررات شماره 98/37/EG اتحادیه اروپا در مورد ماشین آلات برای سیستم در را صادر کرده و همچنین با رعایت آب بندی CE، پلاک مشخصات را نصب کند. این موضوع شامل درهای منازل شخصی و نیز درهای دستی که به بازوی محرک مجهز می گردد، نیز می شود. این دستورالعملها به همراه دستورالعمل های نصب و راه اندازی بازوی محرک بایستی توسط استفاده کننده به منظور استفاده مرجع نگهداری شوند.

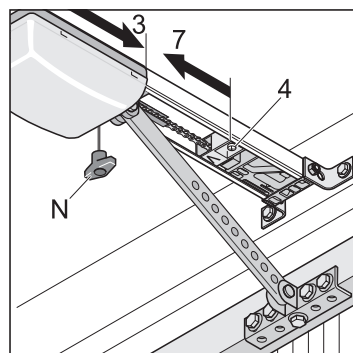
تنظیم فشار با ایمنی سیستم در ارتباط بوده و به همین خاطر باید با دقت انجام شود. تنظیم فشار به میزان بسیار بالا می تواند به انسانها و یا حیوانات آسیب برساند و به وسایل خسارت بزند. تنظیم فشار را تا حد ممکن پایین انتخاب کنید اما تا حدی که اطمینان حاصل شود که در در برابر موانع با سرعت و ایمنی لازم عکس العمل نشان می دهد.

تنظیم موقعیت نهایی حرکت در، هنگام باز و بسته شدن

در هنگام انجام تنظیم ها، در را بوسیله دست باز و بسته نمایید. هنگامی که بازوی محرک فعال است در را با دست باز و بسته نکنید.

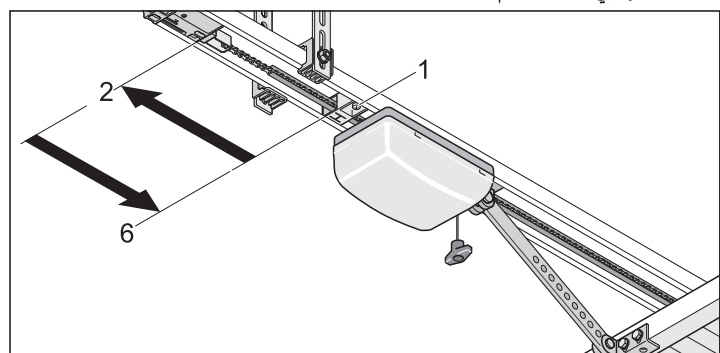
مسافتی را که در توسط قسمت مکانیکی بازوی محرک جابجا می شود، می توانید با استفاده از ضربه گیر (1 و 4) کم یا زیاد کنید. در باید کاملا باز و بسته شود. در غیر اینصورت، مقدار حرکت آن را تنظیم کنید.

موقعیت نهایی در، هنگام بسته شدن



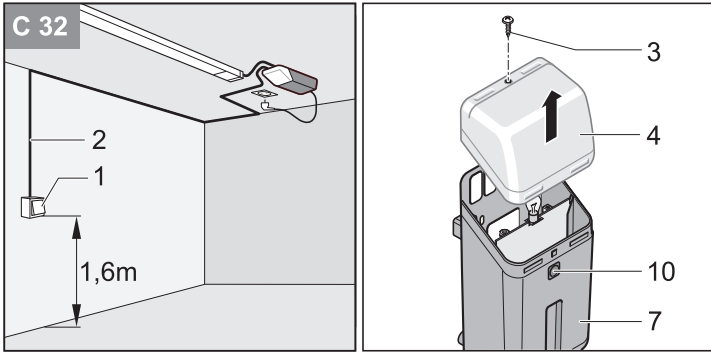
- ضربه گیر (4) را شل کرده، آن را حرکت دهید و زمانی که در بسته شد، آن را سفت کنید. با باز و بسته کردن در موقعیت نهایی آن را مشخص کنید. چنانچه لازم است، این کار را تا زمانی که در کاملا بسته شود تکرار کنید.

موقعیت نهایی در، هنگام باز شدن



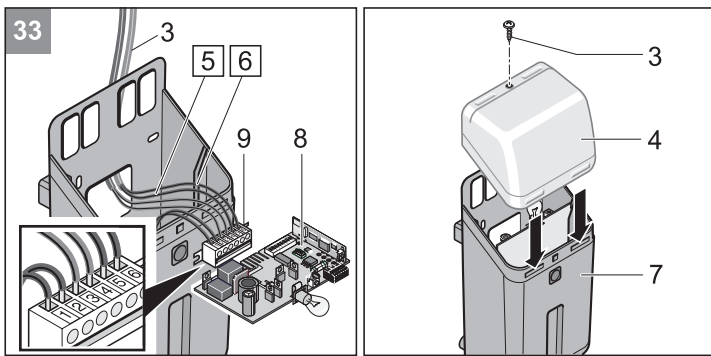
- ضربه گیر (1) را شل کرده، آن را حرکت داده و زمانی که در باز شد، آن را سفت کنید. با باز و بسته کردن در موقعیت نهایی آن را مشخص کنید. چنانچه لازم است، این کار را تا زمانی که در کاملا باز شود تکرار کنید.

نصب duo



- دکمه فشاری (1) را در مکانی مناسب و در دسترس در داخل گاراژ نصب نمایید. حداقل ارتفاع دکمه از سطح زمین 1.6 متر است.
- کابل دکمه فشاری (2) را در گاراژ نصب کنید. انتهای کابل را به دکمه فشاری (1) متصل نمایید.
- پیچ (3) روی جعبه بخش کنترل (7) را باز کرده، درپوش آن (4) را بردارید.

32



- صفحه کنترل (8) را به سمت بالا بکشید و از جعبه خارج کنید و آن را از سوکت اصلی (9) جدا کنید.
- بخش کنترل (8) را فقط از لبه های آن بگیرید! به اجزای الکترونیکی آن دست نزنید!
- کابل دکمه فشاری (2) را به ترمینال های 5 و 6 سوکت اصلی (9) متصل نمایید.
- صفحه کنترل (8) را به سوکت اصلی (9) متصل نموده و به داخل جعبه فشار دهید.
- درپوش (4) را بر روی جعبه قرار داده، پیچ (3) را سفت کنید.

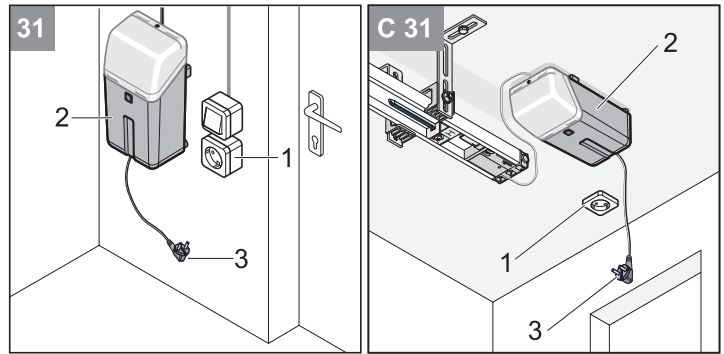
33

نصب پریز

پریز باید تنها توسط یک برق کار مجرب نصب شود. برای محافظت از پریز در مسیر آن یک فیوز (فیوز دیرذوب 16 آمپری) نصب کنید.



دستورالعمل های VDE مربوطه را رعایت نمایید!



- پریز (1) را با فاصله تقریبی 0.5 متر از جعبه بخش کنترل (2) بر روی دیوار نصب کنید.

31

- کابل اتصال پریز (1) به برق اصلی را متصل و نصب نمایید. هنوز نباید دو شاخه را به برق متصل کنید!

نصب و متصل کردن یک دکمه فشاری دیگر

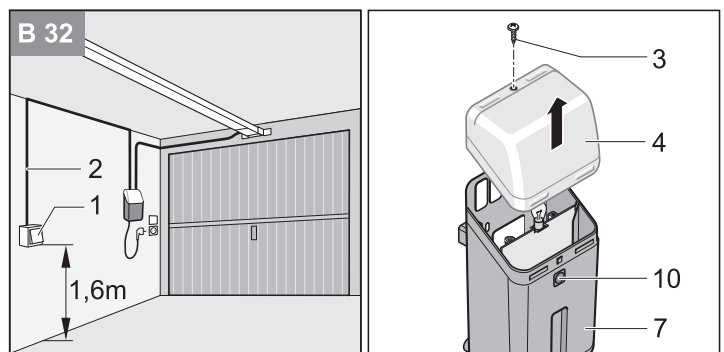
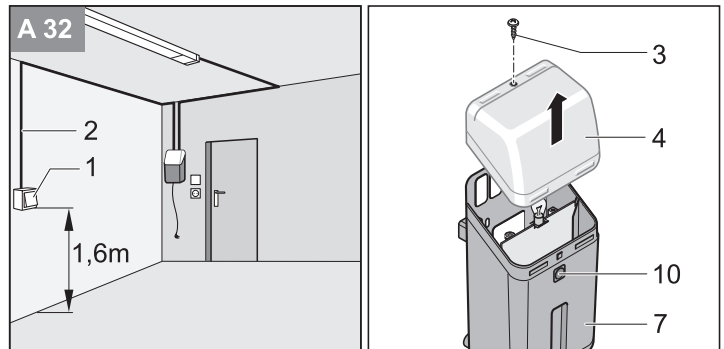
این کار تنها در صورتی ضروریست که نیاز به دکمه دیگری علاوه بر دکمه نصب شده داشته باشید (10).



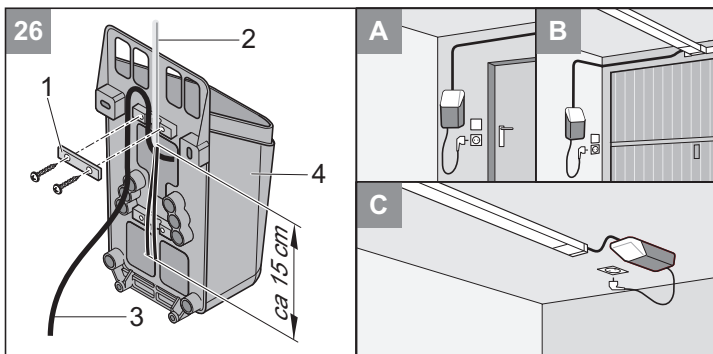
در زمان راه اندازی دکمه فشاری، استفاده کننده نباید در محدوده حرکت در باشد و بر روی آن دید کامل داشته باشد.



- هرگز کابل دکمه فشاری را در کنار کابل برق قرار ندهید، چون باعث کارکرد نامناسب بخش کنترل می شود.

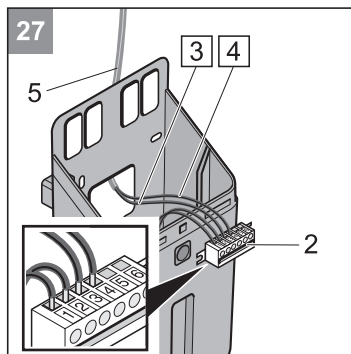


نصب duo



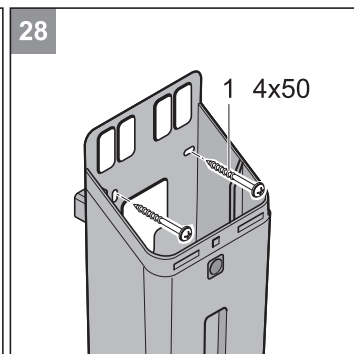
- نگهدارنده کابلها (1) در پشت بخش کنترل را شل کنید. انتهای کابل کنترل (2) را از پشت وارد بخش کنترل (4) کنید. برای محافظت از کابل برق (3) و کابل کنترل (2) از نگهدارنده کابلها (1) استفاده کنید.

26



- کابل کنترل (5) را متصل کنید: کابل شماره 3 (سبز) را به ترمینال 3 و کابل شماره 4 (قرمز) را به ترمینال 4 سوکت اصلی (2) متصل کنید. چنانچه لازم است کابل کنترل (1) را کوتاه نمایید.

27

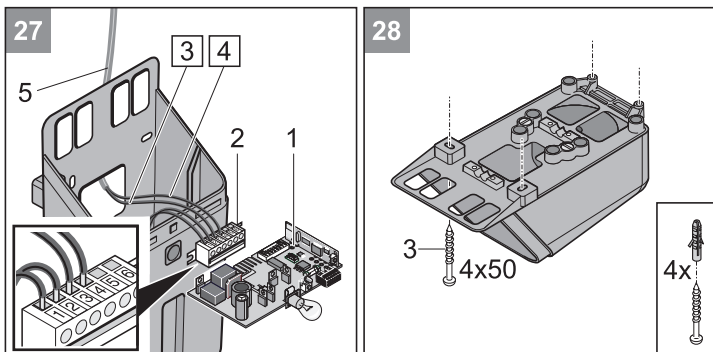


- در مورد درهای لولایی دولنگه، کابل شماره 3 (سبز) را به ترمینال 4 سوکت اصلی (2) و کابل شماره 4 (قرمز) را به ترمینال 3 متصل نمایید.



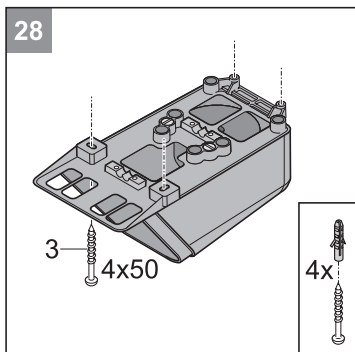
- با استفاده از دو پیچ (1) بخش کنترل را به دیوار متصل نمایید. بخش کنترل را به خوبی تراز نموده و پیچها را محکم کنید.

28



- کابل کنترل (5) را متصل کنید: کابل شماره 3 (سبز) را به ترمینال 3 و کابل شماره 4 (قرمز) را به ترمینال 4 سوکت اصلی (2) متصل کنید. چنانچه لازم است کابل کنترل (1) را کوتاه نمایید.

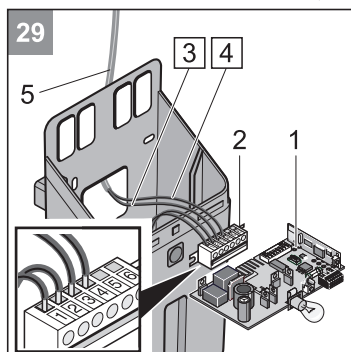
27



4x

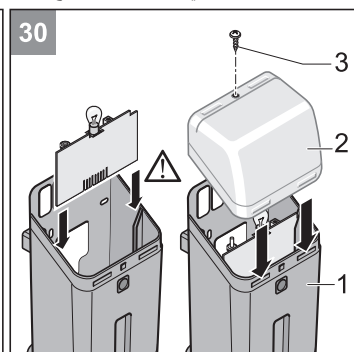


28



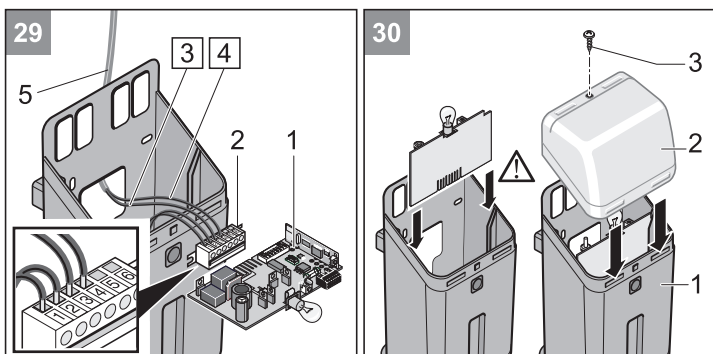
- صفحه کنترل (1) را به سوکت اصلی (2) متصل نموده و به داخل جعبه فشار دهید.

29



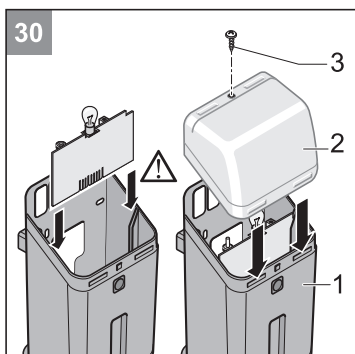
- در پوش (2) را بر روی جعبه قرار داده، پیچ (3) را سفت کنید.

30



- صفحه کنترل (1) را به ترمینالها (2) متصل نموده و در داخل جعبه قرار دهید.

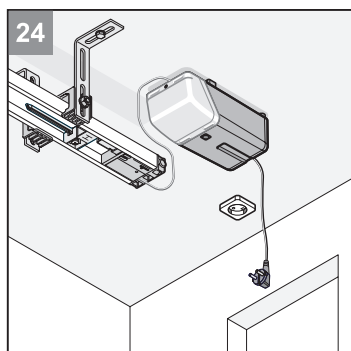
29



- درپوش (2) را بر روی جعبه قرار داده، پیچ (3) را سفت کنید.

30

نصب گزینه C



- مکان مناسبی برای نصب جعبه کنترل، ترجیحاً نزدیک یک پریز برق، انتخاب کنید.

24

لطفاً در زمان انتخاب مکان نصب جعبه بخش کنترل به این نکته توجه کنید که حداکثر طول کابل کنترل 6900 میلی متر است و نه بیشتر!

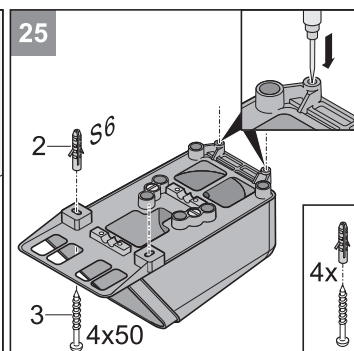


- کابل کنترل (2) (24 ولت) را به بخش کنترل (1) در گاراژ متصل کنید. هنوز دوشاخه اصلی را وارد پریز نکنید!

- 4 سوراخ ایجاد نمایید (به قطر 6 میلی متر و عمق 40 میلی متر). رولپلاکها (2) را وارد سوراخها کنید. در بسته ای که به شما تحویل داده می شود 2 پیچ و 2 رولپلاک وجود دارد.

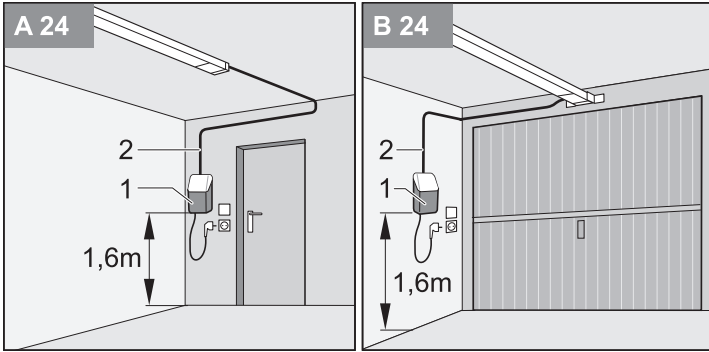
25

- دقت کنید که روی کابل های برق را سوراخ نکنید و دوشاخه اصلی را هنوز به برقی نزنید!



نصب duo

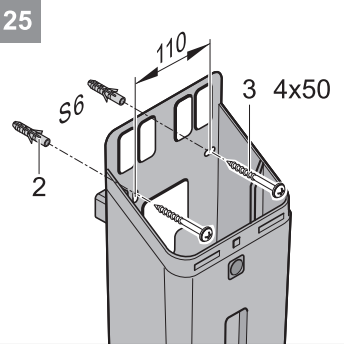
نصب گزینه های A/B



- مکان مناسبی، ترجیحاً نزدیک یک پریز برق، را برای نصب جعبه بخش کنترل (1) انتخاب کنید. حداقل ارتفاع از سطح زمین 1.6 متر است.

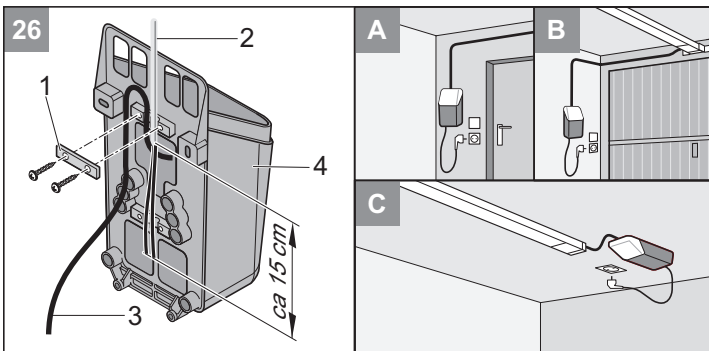
لطفاً در زمان انتخاب مکان نصب جعبه بخش کنترل (1) به این نکته توجه داشته باشید که حداکثر طول کابل کنترل 6900 میلی متر است و نه بیشتر!

- کابل (2) (24 ولت) را به بخش کنترل (1) در گاراژ متصل کنید. هنوز دوشاخه برق اصلی را به پریز وصل نکنید!

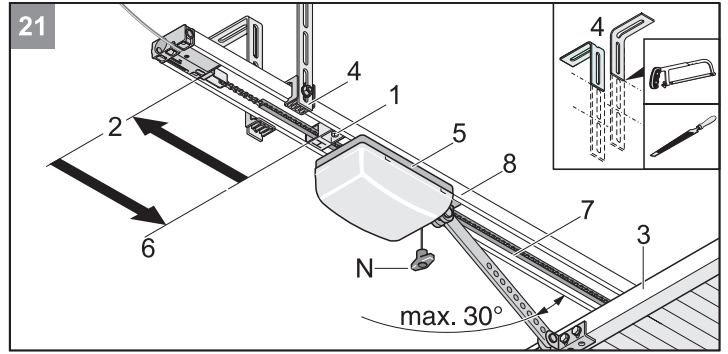


- نقاط اتصال را با فاصله 110 میلی متر از یکدیگر بر روی دیوار علامت گذاری کنید. دو سوراخ ایجاد نمایید (به قطر 6 میلی متر و عمق 40 میلی متر). رولپلاک ها (2) را وارد سوراخ های روی دیوار کنید.

دقت کنید که محل ورودی پریز را سوراخ نکنید و دوشاخه برق اصلی را هنوز به پریز وصل نکنید!



- نگهدارنده کابل ها (1) در پشت بخش کنترل را شل کنید. انتهای کابل کنترل (4) را از پشت وارد بخش کنترل (1) کنید. برای محافظت از کابل برق (3) و کابل کنترل (2) از نگهدارنده کابل ها (1) استفاده کنید



- ضربه گیر پستی (1) را شل نموده و تا انتها (2) فشار دهید. در (3) را با دست باز کنید.

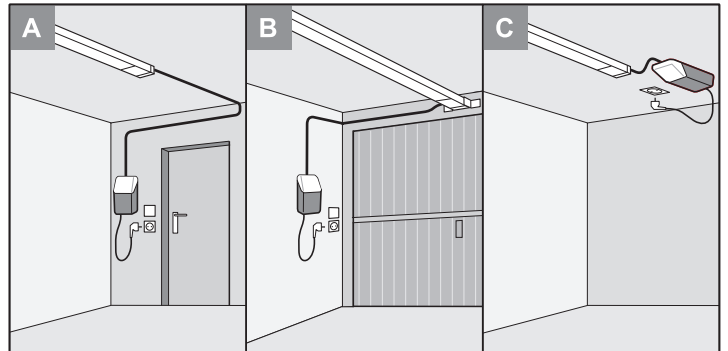
قسمت اضافی پایه سقفی (4) را تمیز کنید. (اره کرده و لبه های تیز را صاف کنید)

- ضربه گیر (1) را تا انتها (6) روی ریل (5) فشار دهید. پیچ های روی ضربه گیر (1) را محکم ببندید.

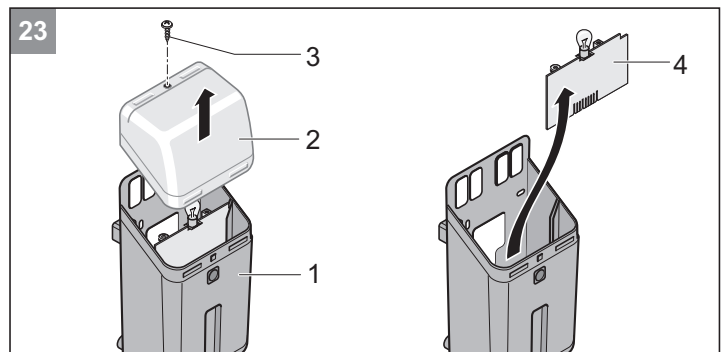
نصب و اتصال بخش کنترل

انتخاب گزینه نصب

- در زمان کار با دکمه فشاری، استفاده کننده نباید در محدوده حرکت در ایستاده باشد و باید دید کامل روی در داشته باشد.



کابل را به گونه ای نصب کنید که امکان افزایش آن برای گزینه A وجود داشته باشد (اگر کابل در زاویه 90 درجه با ریل C شکل قرار دارد، آن را بصورت یک حلقه نصب کنید)

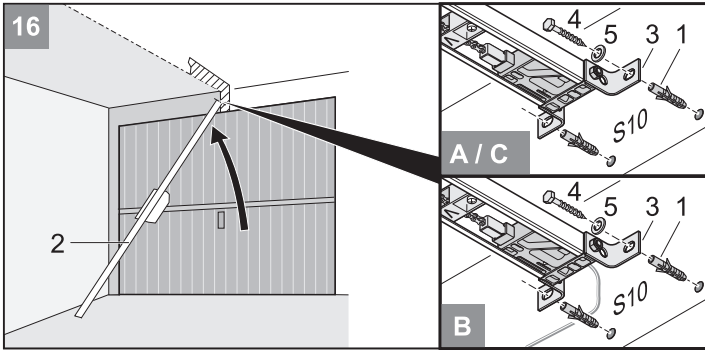


- پیچ (3) روی بخش کنترل (1) را باز کرده، درپوش سبک (2) را بردارید. بخش کنترل (4) را بیرون بیاورید.

بخش کنترل (4) را فقط از لبه های آن بگیرید! به اجزا الکترونیکی آن دست نزنید!

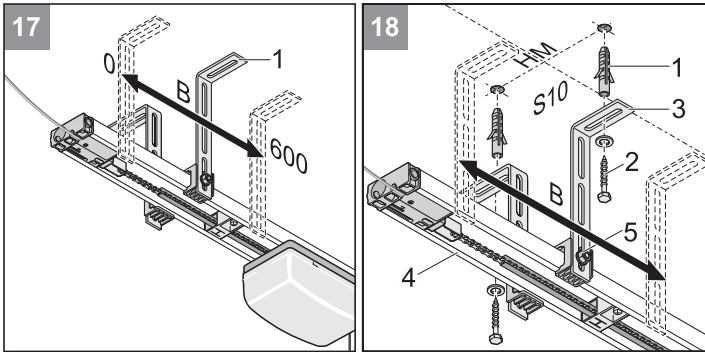
نصب duo

نصب



- رولپلاک (1) را وارد سوراخ نمایید. قسمت مکانیکی بازوی محرک (2) را از جلو بلند کنید. اتصالات (3) را از جلو روی سر در با دو پیچ (4) و دو واشر تخت (5) محکم کنید.
- بازوی محرک (2) را بالا ببرید.

16



- پایه سقّي (1) را تنظیم کنید. پایه باید در محدوده 0 تا 600 B میلی متر قرار گیرد.

17

از يك نردبان محکم و ثابت استفاده کنید!



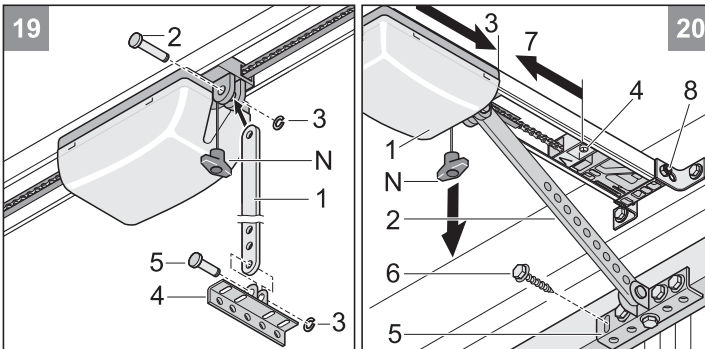
- قسمت مکانیکی بازوی محرک را به صورت افقی با پشت نقطه مرکزی در (HM) تنظیم کنید. محل سوراخ ها را علامت گذاری نمایید. دو سوراخ ایجاد کنید (با قطر 10 و عمق 65 میلی متر).



در هنگام سوراخکاری از عینک ایمنی استفاده نمایید. ضخامت سقف را، بخصوص در مورد گارازهایی پیش ساخته، کنترل کنید!

- رولپلاک (1) را وارد کنید. دو پیچ (2) با واشر های تخت (3) ببندید. پیچ ها (2) را محکم کنید.
- ریل C شکل (4) را در ارتفاع مناسب تنظیم کنید. چنانچه لازم است پیچ ها (5) را جابجا کنید تا در محل خود قرار بگیرند. پیچ ها (5) را سفت کنید.

18



- میله فشار (1) را ببندید. پیچ (2) را وارد کنید و گیره نگهدارنده (3) را در جای خود قرار دهید.

19

- از پیچ های کوتاه برای بستن پایه متصل کننده در (4) به میله فشار (1) استفاده کنید. بست (3) را فشار دهید.

20

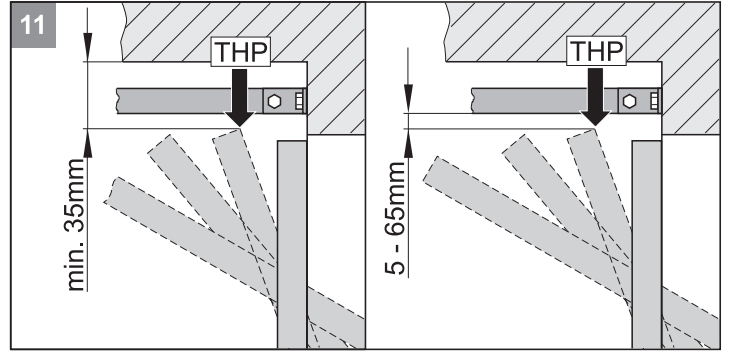
- طناب ضامن اضطراری (N) را بکشید. این کار ریل (1) را آزاد می کند. پیچ (8) را به اتصالات سر در محکم ببندید.

- از میله فشار (2) برای به جلو راندن ریل (1) تا انتها (3) استفاده نمایید. چنانچه لازم است برای انجام این کار ضربه گیر (4) را شل کنید.
- متصل کننده در (5) را روی مرکز در تنظیم کنید و 5 نقطه برای سوراخکاری علامت گذاری نمایید. 5 سوراخ ایجاد کنید (با قطر 5 میلی متر)



از پیچ های مناسب جنس در استفاده کنید. در هنگام سوراخکاری از عینک ایمنی استفاده نمایید.

- 5 پیچ با سر شش گوش (6) وارد سوراخ ها کنید و محکم ببندید.
- ضربه گیر (4) را شل نموده و آن را با شدت به ریل (7) فشار دهید.
- پیچ ضربه گیر (4) را محکم ببندید.



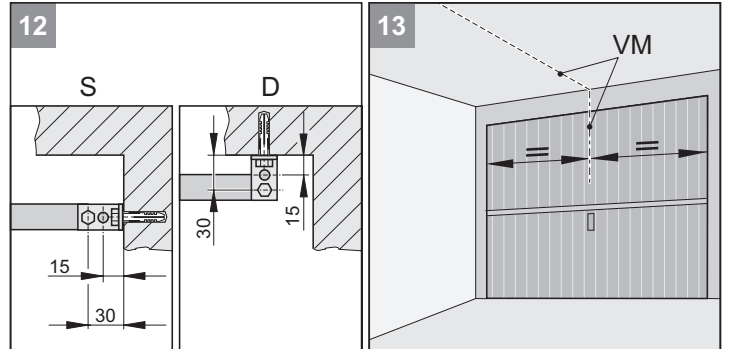
اگر فاصله میان سقف و لبه پایینی ریل C شکل بیشتر از 245 میلی متر است، قلاب آویز را بلندتر کنید. (با استفاده از نوار فولادی سوراخدار)



• موقعیت بالاترین نقطه (THP) را تعیین کنید:

7

در را باز کرده و کمترین فاصله (حداقل 35 میلی متر) بین لبه بالایی در و سقف را اندازه بگیرید. فاصله بین بالاترین نقطه در و لبه پایینی ریل C شکل باید حداقل 5 میلی متر و حداکثر 65 میلی متر باشد، طوری که بازوی محرک بتواند با زاویه حداکثر 30 درجه قرار بگیرد! (تصویر 21 را ببینید)

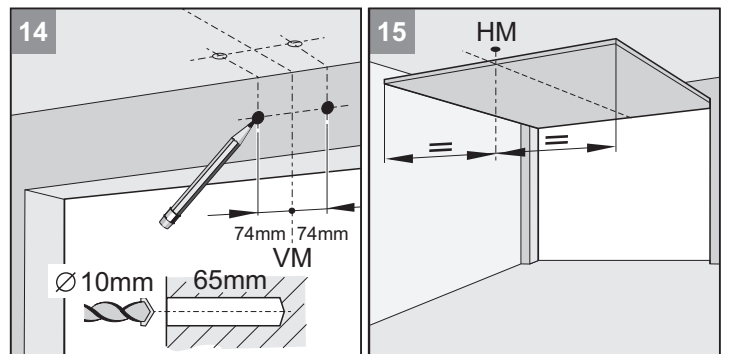


• قسمت مکانیکی بازوی محرک می تواند بر روی سردر (S) یا بر روی سقف (D) نصب شود.

12

• نقطه مرکزی در (VM) را پیدا کنید و آن را بر روی در و سردر یا سقف علامت گذاری نمایید.

13



• از نقطه مرکزی در به اندازه 74 میلی متر از طرف راست و چپ علامتگذاری کنید و همان ارتفاع را بر روی سردر یا سقف علامت گذاری نمایید (تصویر 8 را ببینید).

14

• دو سوراخ ایجاد کنید (با قطر 10 و عمق 65 میلی متر)

در هنگام سوراخکاری از عینک ایمنی استفاده نمایید. ضخامت سقف را، بخصوص در مورد گارازهایی پیش ساخته، کنترل کنید!



• در را باز کنید. نقطه مرکزی در را بر روی سقف (HM) علامت گذاری نمایید. در را ببندید.

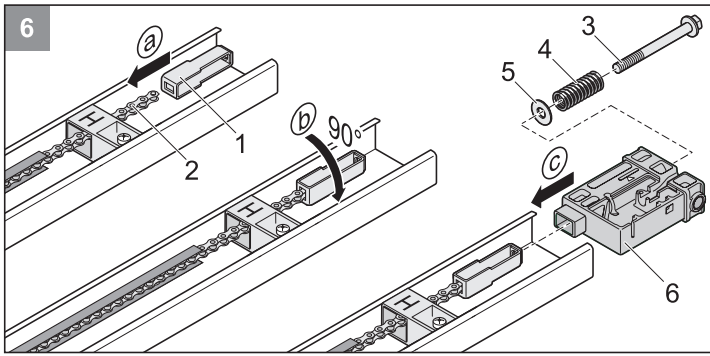
15

نصب duo

مرحله پیش از وصل کردن قطعات برای گزینه

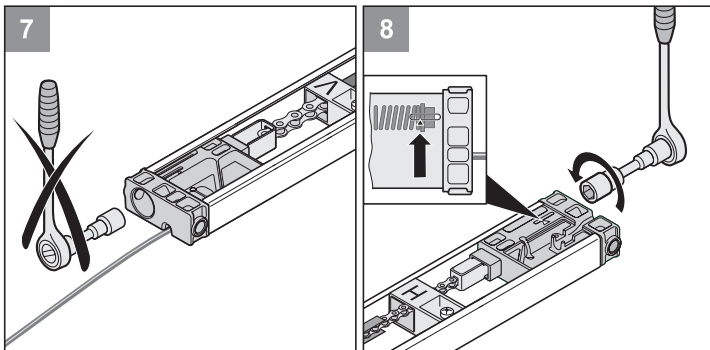
نصب B

- سیستم بازوی محرک را از بسته بندی خارج کنید.
- جعبه بسته بندی را به صورت صحیح با توجه به مکررات محلی دور ببندازید.



- نگهدارنده زنجیر (1) را به زنجیر (2) متصل کنید و 90 درجه بچرخانید. قطعه کشویی (6) را نصب کنید و نگهدارنده زنجیر (1) را در آن فشار دهید. واشر (5) و فنر (4) را در پیچ سفت کننده (3) قرار دهید و به نگهدارنده زنجیر (1) پیچ کنید.

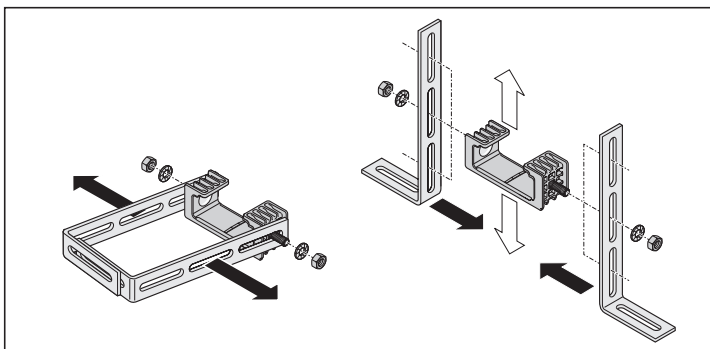
6



- زنجیر را از این سمت سفت نکنید، چون قبلاً (در کارخانه) از این سمت سفت شده است.
- زنجیر را تا زمانی که به علامت (فلش) برسد، سفت کنید.

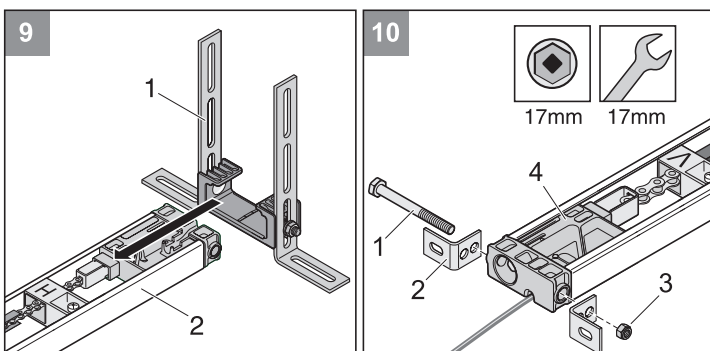
7

8



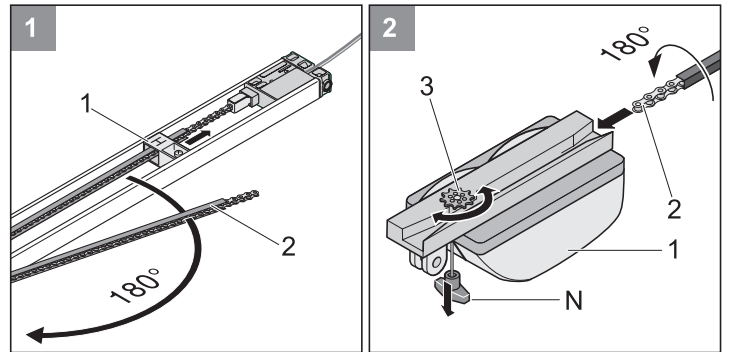
- اتصالات آویز سقفی (1) را به ریل C شکل (2) متصل کنید.

9



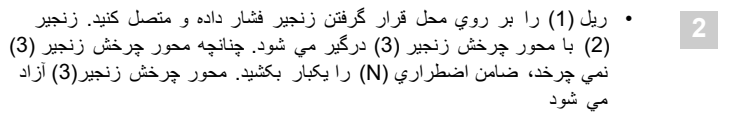
- پایه (2) را با پیچ (1) و مهره (3) به قطعه کشویی (4) محکم کنید.

10



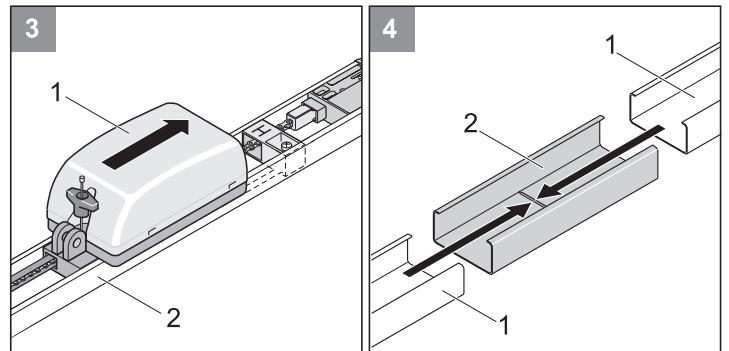
- ضربه گیر (1) را شل کنید، محل قرار گرفتن زنجیر (2) را در جهتی که با فلش نشان داده شده، فشار دهید و باز کنید.

1



- ریل (1) را بر روی محل قرار گرفتن زنجیر فشار داده و متصل کنید. زنجیر (2) با محور چرخش زنجیر (3) درگیر می شود. چنانچه محور چرخش زنجیر (3) نمی چرخد، ضامن اضطراری (N) را یکبار بکشید. محور چرخش زنجیر (3) آزاد می شود.

2

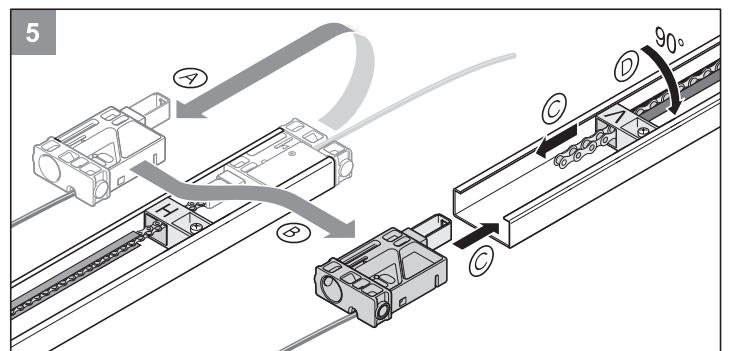


- ریل (1) را داخل ریل C شکل (2) فرو ببرید.

3

- دو ریل C شکل (1) را در قطعه متصل کننده (2) جا بیندازید و تا جایی که می شود در یکدیگر فرو ببرید.

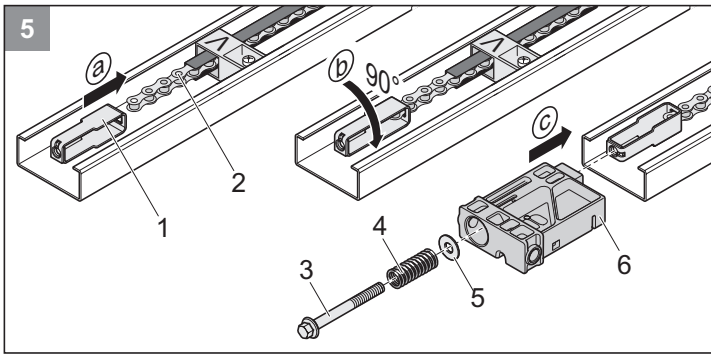
4



- پایه (2) را با پیچ (1) و مهره (3) به قطعه کشویی (4) محکم کنید.

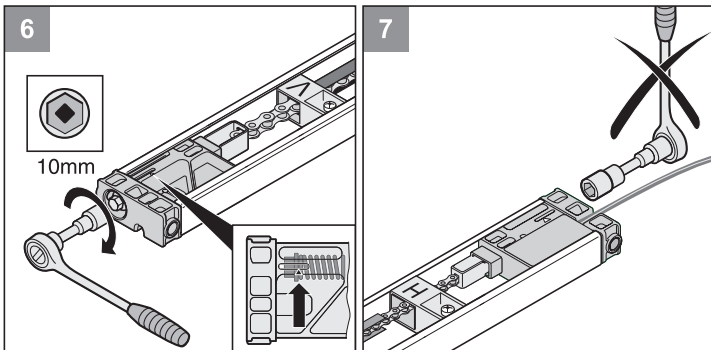
5

نصب duo



- نگهدارنده زنجیر (1) را به زنجیر (2) متصل کنید و 90 درجه بچرخانید. قطعه کشویی (6) را نصب کنید و نگهدارنده زنجیر (1) را در آن فشار دهید. واشر و فنر (4) را در پیچ سفت کننده (3) قرار دهید و به نگهدارنده زنجیر (1) پیچ کنید.

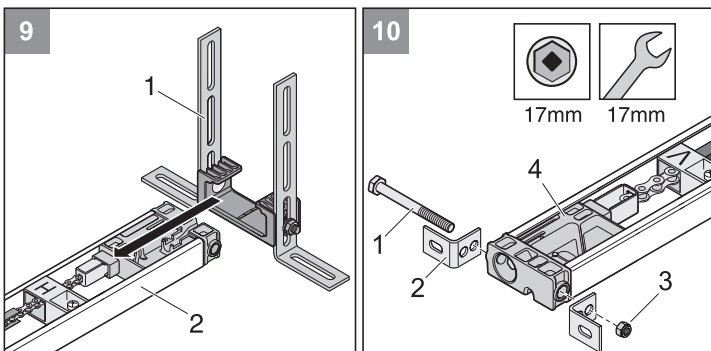
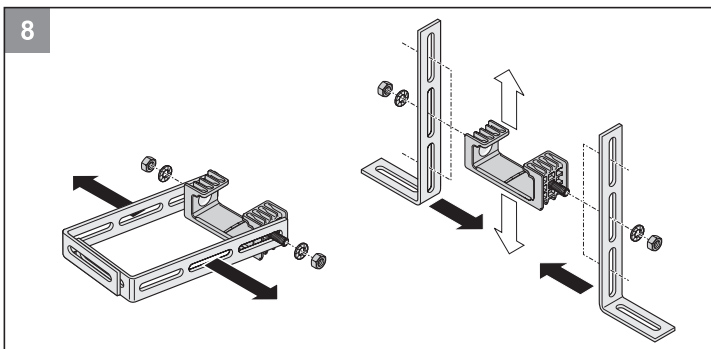
5
(5)
(1) پیچ



- زنجیر را تا زمانی که به علامت (فلش) برسد، سفت کنید.

- زنجیر را از این سمت سفت نکنید، چون قبلا (در کارخانه) از این سمت سفت شده است.

6
(6)
(7)



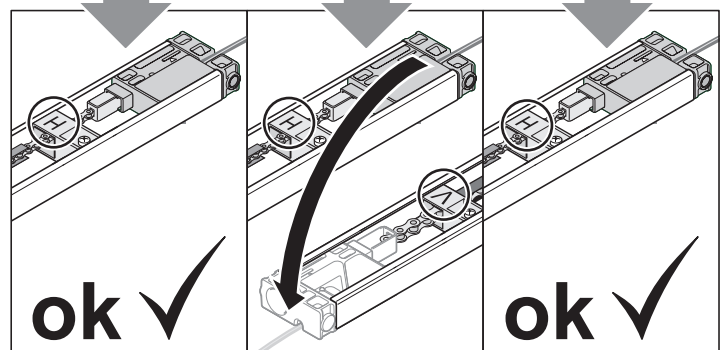
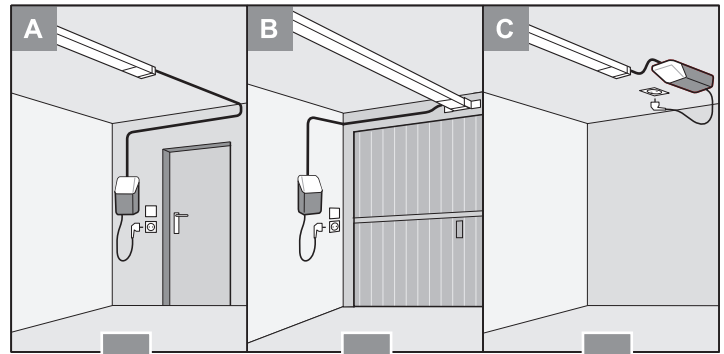
- اتصالات آویز سقفی (1) را به ریل C شکل (2) متصل کنید.

- پایه (2) را با پیچ (1) و مهره (3) به قطعه کشویی (4) محکم کنید.

9
(9)
(10)

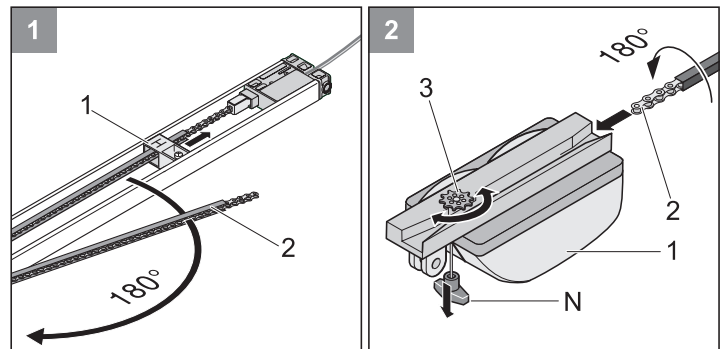
انتخاب گزینه نصب

گزینه نصب دلخواه را انتخاب کنید. برای گزینه (B) موقعیت بخش تامین برق را عوض کنید.



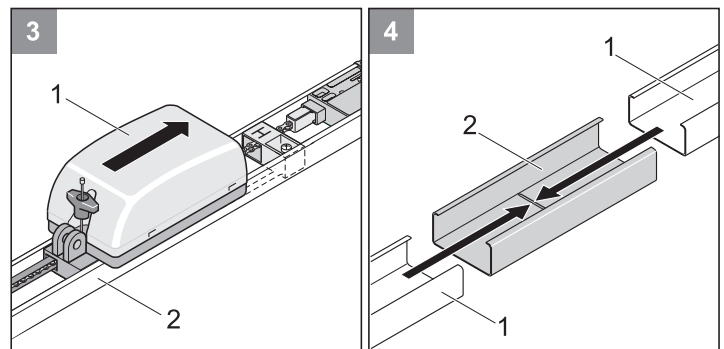
مرحله پیش از وصل کردن قطعات برای گزینه های نصب A/C

- سیستم بازوی محرک را از بسته بندی خارج کنید. جعبه بسته بندی را به صورت صحیح با توجه به مقررات محلی دور بیندازید.



- ضربه گیر (1) را شل کنید، محل قرار گرفتن زنجیر (2) را در جهتی که با فلش نشان داده شده، فشار دهید و باز کنید.
- ریل (1) را بر روی محل قرار گرفتن زنجیر فشار داده و متصل کنید. زنجیر (2) با محور چرخش زنجیر (3) درگیر می شود. چنانچه محور چرخش زنجیر (3) نمی چرخد، ضامن اضطراری (N) را یکبار بکشید. محور چرخش زنجیر (3) آزاد می شود.

1
(1)
(2)




- ریل (1) را داخل ریل C شکل (2) فرو ببرید.

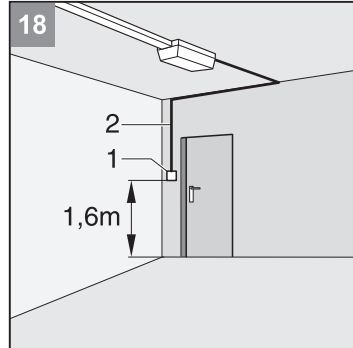
- دو ریل C شکل (1) را در قطعه متصل کننده (2) جا بیندازید و تا جایی که می شود در یکدیگر فرو ببرید.

3
(3)
(4)


جا انداختن و نصب دکمه فشاري

در زمان راه اندازي دکمه فشاري، استفاده کننده باید در محدوده حرکت در نياشد و دید کاملی از در داشته باشد. 

- هرگز کابل دکمه فشاري (به طول 7 متر) را نزدیک کابل برق قرار ندهید، چون باعث کارکرد نادرست بخش کنترل می شود. کابل دکمه فشاري بصورت استاندارد به بخش کنترل وصل شده است.
- کابل دکمه فشاري را در محل خود نصب کنید.





دکمه فشاري (1) را در مکانی مناسب و در دسترس در داخل گاراژ نصب نمایید. حداقل ارتفاع دکمه از سطح زمین 1.6 متر است. 18

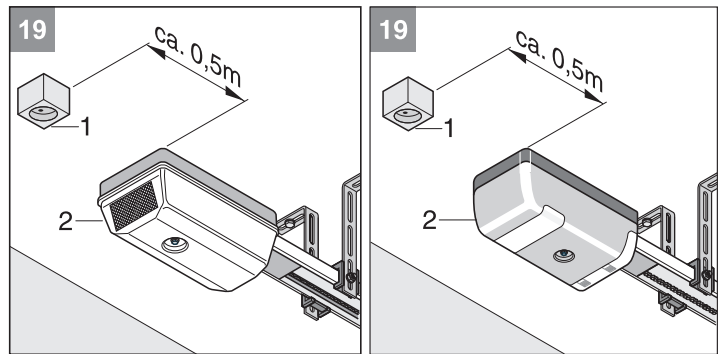
دکمه فشاري (1) را در محدوده حرکت در نصب نکنید. 

- کابل دکمه فشاري (2) را در گاراژ نصب کنید. انتهای کابل را به دکمه فشاري (1) متصل نمایید.

نصب پریز

پریز باید تنها توسط یک برق کار مجرب نصب شود. از پریز بوسیله یک فیوز نگهداري نمایید. (فیوز دیرنوب 16 آمپري) 

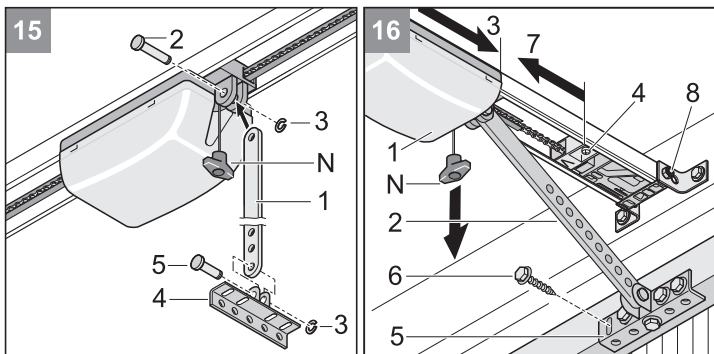
دستورالعمل VDE مربوطه را رعایت نمایید! 



پریز (1) را با فاصله تقریبی 0.5 متر از جعبه بخش کنترل (2) بر روی سقف نصب کنید. 19

- کابل اتصال را از برق اصلی تا پریز وصل کنید. هنوز نباید دو شاخه را به پریز وصل کنید!

نصب sprint/marathon



• شافت بازوي محرک (1) را بالا ببريد. پیچ (2) را وارد کنید و گیره (3) را در آن فشار دهید.

15

• سیم ضامن اضطراري (N) را بکشید تا قسمت ریلی (1) آزاد شود. پیچ (8) اتصالات سر در را محکم کنید.

16

• از شافت بازوي محرک (2) برای به جلو راندن قسمت ریلی (1) تا بیشترین حد ممکن (3) استفاده نمایید. چنانچه لازم است ضربه گیر (4) را آزاد نمایید.

• زاویه اتصالات در با مرکز در (VM) را تنظیم کنید و 5 نقطه برای سوراخکاری علامت گذاری کنید. 5 سوراخ ایجاد کنید (با قطر 5 میلی متر)

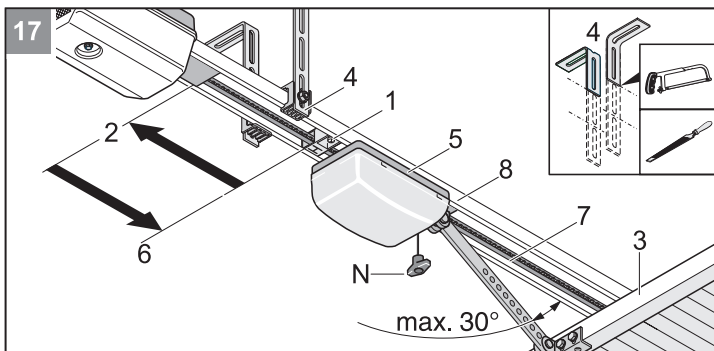
از پیچ های مناسب جنس در استفاده کنید. در هنگام سوراخکاری از عینک ایمنی استفاده نمایید.



• 5 پیچ با سر شش گوش (6) وارد سوراخ ها کنید و به خوبی محکم نمایید.

• ضربه گیر (4) را آزاد نموده و تا رسیدن به قسمت ریلی (7) فشار دهید.

• پیچ ضربه گیر (4) را محکم کنید.



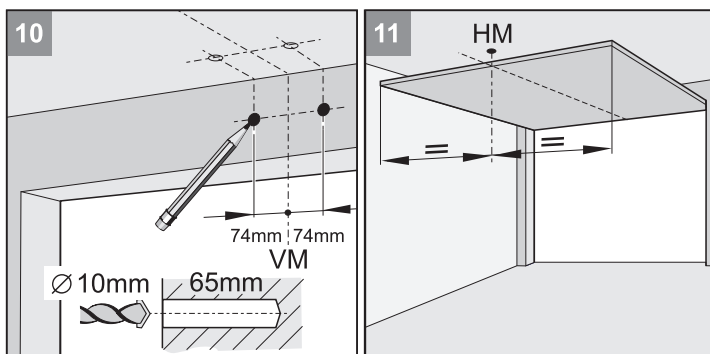
قسمت اضافي پایه سقفي را تمیز کنید. (اره کرده و لبه های تیز را صاف کنید).



• ضربه گیر عقبی (1) را آزاد کنید و به سمت عقب تا جایی که متوقف شود (2) فشار دهید. در (3) را با دست باز کنید.

17

• ضربه گیر (1) را تا رسیدن به قسمت ریلی (5) فشار دهید. پیچ روی ضربه گیر (1) را خوب محکم کنید.



• از نقطه مرکزی در به اندازه 74 میلی متر از طرف راست و چپ علامتگذاری کنید و همان ارتفاع را بر روی سردر یا سقف علامت گذاری نمایید (تصویر 8 را ببینید)

10

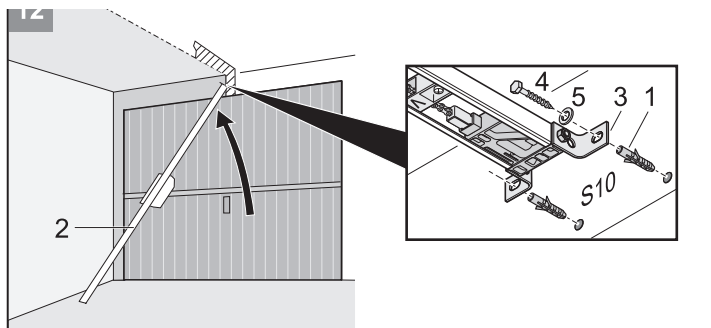
• دو سوراخ ایجاد کنید (با قطر 10 و عمق 65 میلی متر)

در هنگام سوراخکاری از عینک ایمنی استفاده نمایید. ضخامت سقف را، بخصوص در مورد گاراژهای پیش ساخته، کنترل کنید!



• در را باز کنید. نقطه مرکزی در را بر روی سقف (HM) علامت گذاری نمایید. در را ببندید.

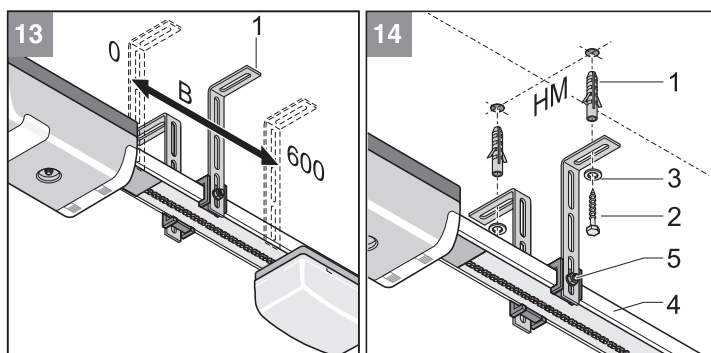
11



• رولپلاک (1) را وارد سوراخ نمایید. قسمت مکانیکی بازوي محرک (2) را از جلو بلند کنید. اتصالات روی سر در (3) را از جلو با دو پیچ (4) و دو واشر تخت (5) محکم کنید.

12

مراقب باشید جعبه بخش کنترل (6) آسیب نیند!



• قسمت مکانیکی بازوي محرک را بالا ببرید.

13

• پایه سقفي (1) را تنظیم کنید. پایه باید در محدوده 0 تا 600 میلی متر قرار گیرد.

از يك نردبان محکم و ثابت استفاده کنید!



• قسمت مکانیکی بازوي محرک را به صورت افقی با پشت نقطه مرکزی در (HM) تنظیم کنید. محل سوراخ ها را علامت گذاری نمایید. دو سوراخ ایجاد کنید (با قطر 10 و عمق 65 میلی متر).

14

در هنگام سوراخکاری از عینک ایمنی استفاده نمایید. ضخامت سقف را، بخصوص در مورد گاراژهای پیش ساخته، کنترل کنید!



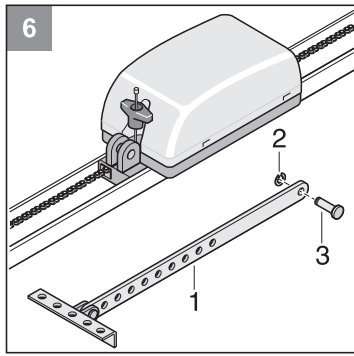
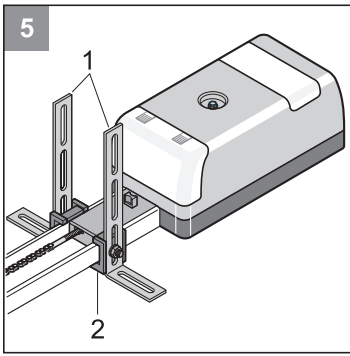
• رولپلاک (1) را وارد کنید. دو پیچ (2) با واشرهای تخت (3) ببندید. پیچ ها (2) را محکم کنید.

• ریل C شکل (4) را در ارتفاع مناسب تنظیم کنید. چنانچه لازم است پیچ ها (5) را جابجا کنید تا در جای خود قرار بگیرد. پیچ ها (5) را سفت کنید.

نصب sprint/marathon

قبل از نصب

- قسمت مکانیکی بازوی محرک را از بسته بندی اش خارج کنید.
- جعبه بسته بندی را به صورت صحیح با توجه به مقررات محلی دور بیندازید.

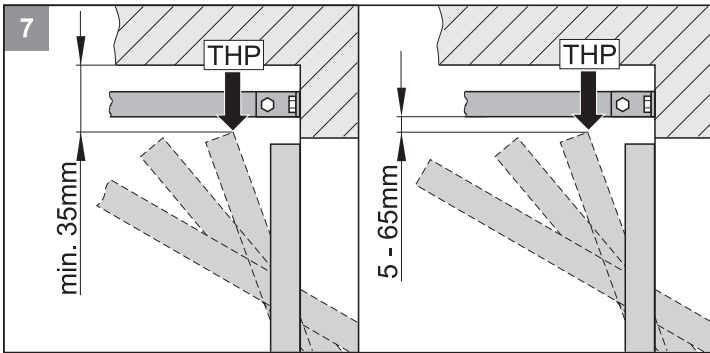


- دو نبشی فولادی دارای سوراخ های تنظیم (1) را شل کنید و به يك پایه سقفي (2)، مطابق شکل، ببندید.
- شافت بازوی محرک را باز کنید (1):
- گیره نگهدارنده (2) را بیرون بکشید و پیچ (3) را خارج کنید.

5

6

نصب

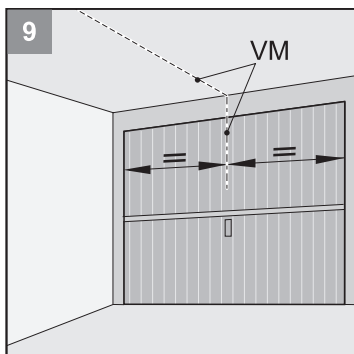
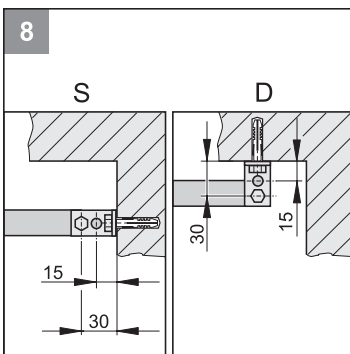


اگر فاصله میان سقف و لبه پایینی ریل C شکل بیشتر از 245 میلی متر است، قلاب آویز را بلندتر کنید. (با استفاده از نوار فولادی سوراخدار)

- موقعیت بالاترین نقطه (THP) را تعیین کنید:

7

در را باز کرده و کمترین فاصله (حداقل 35 میلی متر) میان لبه بالایی در و سقف را اندازه بگیرید. فاصله میان بالاترین نقطه در و لبه پایینی ریل C شکل باید حداقل 5 میلی متر و حداکثر 65 میلی متر باشد، طوری که بازوی محرک بتواند با زاویه حداکثر 30 درجه قرار بگیرد! (تصویر 21 را ببینید).

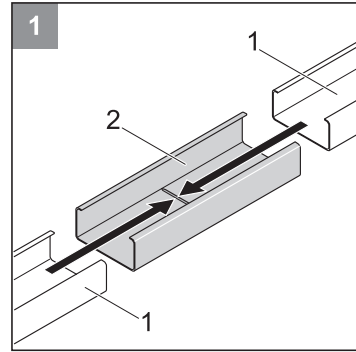


- قسمت مکانیکی بازوی محرک را می توان بر روی سردر (S) یا بر روی سقف (D) نصب نمود.

8

- نقطه مرکزی در (VM) را پیدا کنید و آن را بر روی در و سردر یا سقف علامت گذاری نمایید.

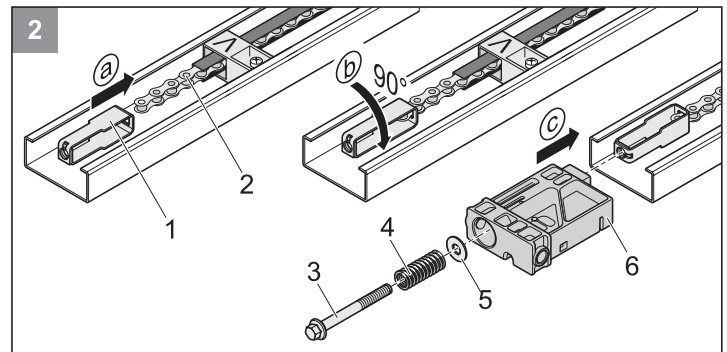
9



- دو ریل C شکل (1) را در قطعه متصل کننده (2) جا بیندازید و تا جایی که امکان دارد در یکدیگر فرو ببرید.

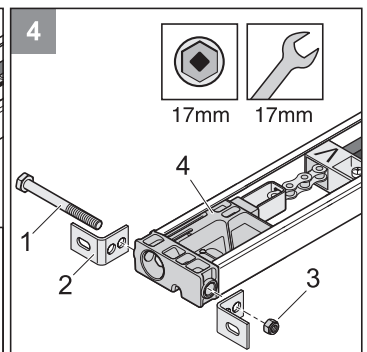
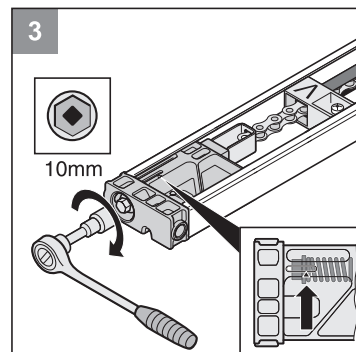
1

- مراقب کناره های بدون پوشش بازوی محرک marathon باشید.



- نگهدارنده زنجیر (1) را به زنجیر (2) متصل کنید و 90 درجه بچرخانید. قطعه کشویی را در جای خود قرار دهید (6) و نگهدارنده زنجیر (1) را در آن فشار دهید. واشر (5) و فنر (4) را روی پیچ سفت کننده (3) قرار دهید و آن را به نگهدارنده زنجیر (1) پیچ کنید.

2



- زنجیر را تا زمانی که به علامت (فلش) برسد، سفت کنید.

3

- پایه (2) را با پیچ (1) و مهره (3) به قطعه کشویی (4) محکم کنید.

4

اطلاعات عمومی نصب

توصیه های نصب

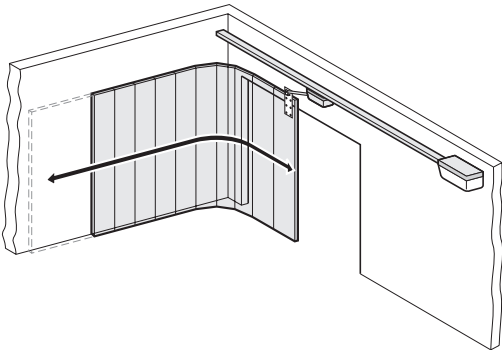
- پیش از شروع کار نصب، به منظور صرفه جویی در زمان و انرژی، بررسی کنید که همه قسمت های مورد نیاز موجود باشند.
 - چنانچه کار نصب توسط دو نفر صورت گیرد، سریعتر و مطمئن تر خواهد بود.
 - چنانچه نمی توان قسمت مکانیکی بازوی محرک را در مرکز در نصب کرد، آن را در کنار در نصب کنید. باید دقت کنید که بر اثر این کار در خم نشود و در ریل های راهنما گیر نکند.
- بررسی:** در را چندین بار در حالی که دست خود را بر روی نقطه ای که قصد دارید قسمت مکانیکی بازوی محرک را بر روی آن نصب کنید قرار داده اید، باز و بسته کنید. اگر در به راحتی حرکت کرد (بر اساس فشارهای ذکر شده بالا) می توان قسمت مکانیکی بازوی محرک را بر روی نقطه مورد نظر نصب کرد.

ضامن اضطراری

- ضامن اضطراری اگر گاراژ ورودی جداگانه ای (برای مثال یک در کشویی) ندارد، استفاده کننده باید قادر باشد ضامن اضطراری را خارج از گاراژ به کار ببندد. به همین خاطر ضامن اضطراری بایستی به خارج از گاراژ برده شود تا بتوان آن را بوسیله یک کابل Bowden یا یک قفل ضامن فعال کرد. در طول این عملیات همیشه عملکرد بازگشت به عقب (کلید DIP 6) باید فعال باشد. بخش "لوازم جانبی" را ببینید.

درهای سایبانی

- چون قفل مکانیکی دري که قسمت مکانیکی بازوی محرک بر روی آن نصب شده، باید برداشته یا غیر فعال شود، بسته به نوع در امکان باز کردن آن به اندازه تقریباً 50 میلی متر وجود دارد.
- به همین خاطر، در زمان باز شدن درها، پیش از آنکه سیستم بازوی محرک در را باز کند، چفت های فنری باز می شوند. این چفت های فنری از طریق یک دستگاه قفل شونده به سیستم بازوی محرک متصل می شوند تا در زمان باز کردن در، پیش از باز شدن در توسط سیستم بازوی محرک، این چفت های فنری باز شوند.
- در لولایی دو لنگه/ در چند بخشی باز شونده از کنار درسیستم های بازوی محرکی که درهای ذکر شده در بالا (تصویر را ببینید) را با هل دادن باز می کنند، اتصالات بخش سوکت اصلی باید بصورت زیر تعویض شوند:
 - سیم های 12 و 13 (marathon)
 - سیم های 3 و 4 (duo و sprint)



دیگر مولد های پالس عبارتند از: فرستنده دستی، Funkcody ها، کلیدهای داخلی با کنترل رادیویی و کلیدهای دستی. در مورد فرستنده دستی، Funkcody و کلیدهای داخلی با کنترل رادیویی نیازی به اتصال کابل به سیستم بازوی محرک نیست. با فروشنده محلی تان تماس بگیرید.



توصیه های ایمنی

- نصب، اتصال و راه اندازی اولیه قسمت مکانیکی بازوی محرک باید تنها توسط متخصصان مجرب صورت گیرد.
- زمانی که انسان ها، حیوانات یا اشیاء در محدوده حرکت قرار دارند، در را به کار نیندازید.
- کودکان، افراد معلول و حیوانات را از در دور نگهدارید.
- در هنگام ایجاد سوراخ های محل نصب باید از عینک ایمنی استفاده شود.
- در زمان سوراخکاری قسمت مکانیکی بازوی محرک را بپوشانید تا کثیف نشود.

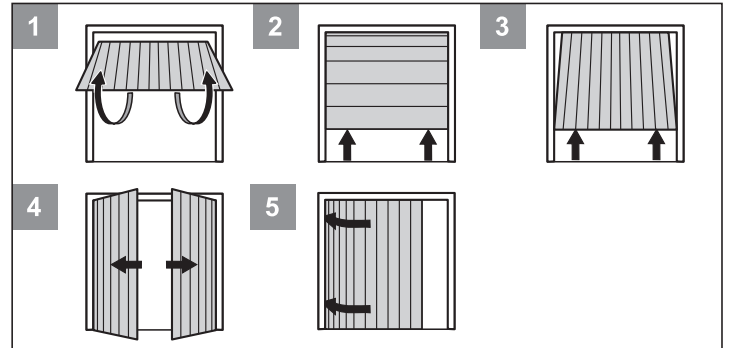


دیوارها و سقف باید محکم و سفت باشند. قسمت مکانیکی بازوی محرک را تنها بر روی یک در که به درستی تراز شده نصب کنید. دري که به درستی تراز نشده باشد می تواند باعث به وجود آمدن آسیب های جدی شود.

- درها باید محکم باشند، چون در معرض نیرو و فشار زیادی قرار دارند. درهای سبک ساخته شده از پلاستیک یا آلومینیوم باید، چنانچه لازم است، پیش از نصب تقویت شوند. از فروشنده متخصص خود راهنمایی بگیرید.
- سیستم قفل در را حذف یا غیرفعال کنید.
- تنها از ابزار (مانند پیچ ها، پرزها) که مناسب جنس سقف ها و دیوارها باشند استفاده کنید.
- بازرسی کنید که در به راحتی حرکت کند.
- در باید تعادل داشته باشد.
- **آزمایش:** در را بوسیله دست تا نیمه باز کنید. در باید در همین وضعیت باقی بماند. چنانچه در به سمت بالا یا پایین حرکت کرد، بصورت مکانیکی آن را دوباره تنظیم کنید. از فروشنده متخصص خود راهنمایی بخواهید.
- فاصله میان بالاترین نقطه در (THP، شکل 11 را ببینید) و سقف را کنترل کنید. کمترین فاصله مجاز 35 میلیمتر و بیشترین 100 میلی متر است، که بدین وسیله بازوی محرک با زاویه 30 درجه قرار می گیرد. اگر فاصله کمتر از حد مجاز است، قسمت مکانیکی بازوی محرک باید برداشته شده و یک ریل بازوی محرک اضافی نصب شود. از فروشگاه محلی تان کمک بخواهید.

انواع درها و وسائل جانبی مخصوص آنها*

* وسائل جانبی جز دستگاه اصلی نیستند.

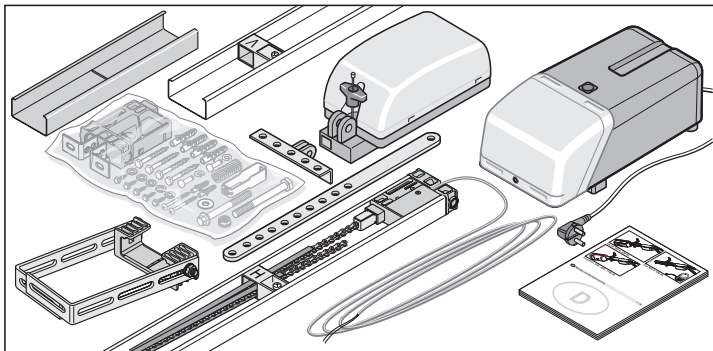


نوع در	وسائل جانبی
1 در باز شونده به سمت بالا	نیاز به لوازم جانبی خاصی ندارد
2 در چند بخشی عمودی با یک ریل	اتصالات در چند بخشی عمودی با ضربه گیر*
2 در چند بخشی عمودی با دو ریل	اتصالات در چند بخشی عمودی بدون ضربه گیر*
2 در باز شونده کشویی	نیاز به لوازم جانبی خاصی ندارد
3 در سایبانی و بدون بیرون آمدن	در سایبانی و بدون بیرون آمدن*
4 اتصالات در لولایی دو لنگه	اتصالات در لولایی دو لنگه*
5 در چند بخشی باز شونده از کنار	با فروشنده متخصص مشورت کنید

آماده سازی برای نصب

وسایل همراه - duo

- وسایل همراه با توجه نوع بازوی محرک مصرفی تغییر می کند.



جعبه ریل:

دامنه حرکت 2600 میلی متر:

2 ریل C شکل، 1 کلید فعال کننده "H"، 1 کلید فعال کننده "V"، 1 قطعه کشویی با سیم کنترل (5000 میلی متر)، 1 زنجیر با جای آن، 1 قطعه کشویی.

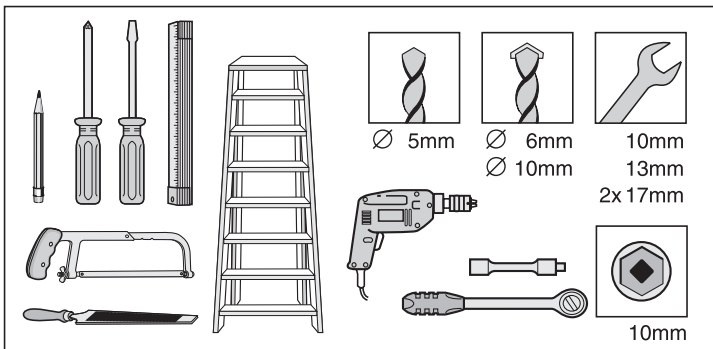
دامنه حرکت 3000 و 3400 میلی متر:

به بخش دامنه حرکت 2600 میلی متر با قلاب آویز اضافی (1) مراجعه کنید.

بخش بازوی محرک:

1 جعبه سیستم کنترل (با سیم حسگر، کابل برق و چراغ)، 1 صفحه اتصالات، 1 میله اتصال، 1 لولای در، 1 قلاب آویز، 1 دفترچه راهنمای نصب و راه اندازی، 1 جعبه وسایل.

ابزار مورد نیاز



توصیه های ایمنی

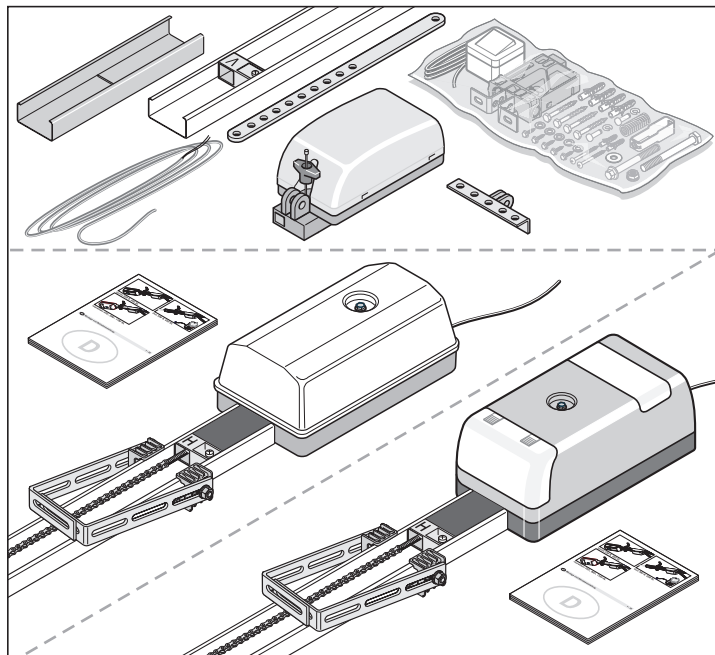
- کابل برق اندازه ای استاندارد دارد، آن را کوتاه یا بلند نکنید.
- مقدار ولتاژ برق باید با مقدار ذکر شده بر روی پلاک مشخصات بازوی محرک مطابقت کند.
- تمامی وسایلی که نیاز به اتصال خارجی دارند بایستی به قطع کننده اتصال ایمن مطابق IEC 364-4-41 مجهز باشند تا به برق اصلی وصل نشوند.
- قسمت های برق دار بازوی محرک (قسمت هایی که حامل ولتاژ هستند مانند ریل های C شکل) نباید به زمین یا قسمت های برق دار دیگر یا قسمت های محافظ که رسانای برق هستند، متصل شوند.
- در زمان استفاده از وسایل خارجی رسانا باید IEC 364-4-41 را مورد توجه قرار داد.

نصب کردن وسایل در کشویی یا قفل ضامن

- اگر گارانتی شما در کشویی دارد اما فاقد وسایل ایمنی در کشویی است، باید آنها را نصب کنید. (دستورالعمل "وسایل جانبی" را ببینید)
- اگر گارانتی در کشویی ندارد و دارای هیچ ورودی مجزای دیگری نیز نمی باشد، به منظور آزاد کردن قسمت مکانیکی بازوی محرک از بیرون، یک قفل ضامن یا سیم Bowden نصب کنید (به دستورالعمل های وسایل جانبی مراجعه کنید).

وسایل همراه - sprint/marathon

- وسایل همراه با توجه نوع بازوی محرک مصرفی تغییر می کند.



2 ریل C شکل، 1 کلید فعال کننده "H"، 1 کلید فعال کننده "V"، 1 زنجیر (marathon)، 1 زنجیر با جای آن (sprint)، 1 قطعه کشویی، 1 جعبه سیستم کنترل (با سیم حسگر، کابل برق و چراغ)، 1 صفحه اتصالات، 1 میله اتصال، 1 لولای در، 1 قلاب آویز، 1 کتابچه راهنمای نصب و راه اندازی، 1 جعبه وسایل.

اطلاعات عمومی

اظهارنامه تبعیت سازنده از EU

شرکت

SOMMER Antriebs- und Funktechnik GmbH
Hans-Boeckler-Strasse 21-27
D-73230 Kirchheim/Teck

بدینوسیله اظهار می دارد که بازوهای محرک:

sprint 550 S, 550 SL -
duo 500 S, 500 SL, 650 SL -
marathon 550 SL, 800 SL, 1100 SL -

مطابق دستورالعمل های زیر عمل می کند:

- دستورالعمل 98/37/EG در مورد ماشین آلات

- دستورالعمل 73/23/EWG در مورد استفاده از ولتاژ پائین

- دستورالعمل تبعیت از مقررات شماره 73/23/EWG اتحادیه اروپا در مورد قطعات الکترو مغناطیس

همچنین استانداردها/ استانداردهای موقت زیر نیز در نظر گرفته شده اند:

EN 12 453:2000, EN 12 445:2000, EN 60204-1:1997, EN 954-1:1996-
DIN V VDE 0801, EN 60335-1:1994-

لطفا توجه داشته باشید:

تا زمانی که ثابت نشود که دري که قرار است بازوي محرک روی آن نصب شود دارای مشخصات و ویژگی های مربوط به اتحادیه اروپا است، این سیستم نباید راه اندازی شود.

Uwe Sommer

Kirchheim, 29.01.2002

EU Conformity Declaration

Messrs

SOMMER Antriebs- und Funktechnik GmbH
Hans-Böckler-Straße 21-27
D-73230 Kirchheim/Teck

declares herewith that the product designated below complies with the relevant fundamental requirements as per Article 3 of the R&TTE Directive 1999/5/EG, insofar as the product is used correctly, and that the following standards apply:

Product: RF Remote Control for doors & gates

Type: RM04-868-2, RM03-868-4, RX01-868-2/4,
RFSDT-868-1, RFSW-868-1, RM02-868-2,
RM06-868-2, RM04-868-1, RM02-868-2-TIGA,
RM08-868-2, RM01-868,
RM02-434-2, RM03-434-4, RM04-434-2

The relevant guidelines and standards are:

- ETSI EN 300220-1:09-2000, -3:09-2000
- ETSI EN 301489-1:07-2004, -3:08-2002
- DIN EN 60950-1:03-2003

Kirchheim/Teck, 04.08.2004

Frank Sommer
Managing Director

اطلاعات فنی

عمومی

V/AC 220 ...240

ولتاژ اسمی:

50/60 Hz

فرکانس اسمی:

max. 32,5 V, max. 34 W, BA 15s

نور:

alternativ 24 V, 21 W, BA 15s

°C -20 - +50

محدوده دمایی کارکرد:

IP 20

کلاس ایمنی:

میزان تولید سر و صدا در محل کارکرد: - فقط بازوی محرک <75 dBA

	550 SL	550 S	sprint
N	550	550	حداکثر نیرو و فشار:
N	165	165	فشار اسمی:
A	0.7	0.6	میزان اسمی جریان مصرفی:
W	140	120	میزان اسمی مصرف انرژی:
mm/s	160	140	حداکثر سرعت:
W	~ 7	~ 7	میزان مصرف انرژی (در حالت آماده به کار):
kg	17.0	17.0	وزن:
mm	1980 x 240 x 180		بسته بندی (طول*عرض*ارتفاع):

	650 SL	500 SL	500 S	duo
N	650	500	500	حداکثر نیرو و فشار:
N	195	150	150	فشار اسمی:
A	0.7	0.5	0.5	میزان اسمی جریان مصرفی:
W	150	110	110	میزان اسمی مصرف انرژی:
mm/s	180	150	150	حداکثر سرعت:
W	~ 2	~ 7	~ 7	میزان مصرف انرژی (در حالت آماده به کار):
kg	16.0	16.0	16.0	وزن با:
kg	17.4	17.4	17.4	ریل 2600
kg	18.4	18.4	18.4	ریل 3000
				ریل 3400
				بسته بندی (طول*عرض*ارتفاع):
mm	790 x 160 x 160			- بازوی محرک
mm	1665 x 160 x 50			- ریل 2600
mm	1860 x 160 x 50			- ریل 3000
mm	2060 x 160 x 50			- ریل 3400

	1100 SL	800 SL	550 SL	marathon
N	1100	800	550	حداکثر نیرو و فشار:
N	330	240	165	فشار اسمی:
A	0,9	0,8	0,7	میزان اسمی جریان مصرفی:
W	190	160	150	میزان اسمی مصرف انرژی:
mm/s	130	130	180	حداکثر سرعت:
W	~ 2	~ 2	~ 2	میزان مصرف انرژی (در حالت آماده به کار):
kg	19.0	18.5	18.0	وزن با:
kg	21.4	20.9	20.4	ریل 2600
				ریل 3400
				بسته بندی (طول*عرض*ارتفاع):
mm	1980 x 240 x 180			- ریل 2600
mm	2365 x 240 x 180			- ریل 3400

اطلاعات عمومی

1100 SL				800 SL				550 SL				marathon:				حداکثر ابعاد در *			
												حداکثر عرض							
mm	8000	6000	5000									550 SL							
mm	8000	6000	5000									550 S							
mm	2800	2800	2800									حداکثر عرض							
mm	2350	2350	2350									- در لولایی دو لنگه							
mm	3150	3150	3150									- در چند بخشی							
mm	7500	5500	4000									- در دارای لولایی کناری **							
												- در چند بخشی با لولایی کناری یا عمودی							
												- در بازشونده بصورت افقی							
												ارتفاع (تقریبی)							
												- در بازشونده به سمت بالا							
mm	2600	2600	2600									ارتفاع (تقریبی)							
mm	3400	3400	3400									- در لولایی دو لنگه							
												- در چند بخشی							
mm	2350	2350	2350									- در دارای لولایی کناری **							
mm	3150	3150	3150									- در چند بخشی با لولایی کناری یا عمودی							
mm	3500	3000	2800									- در بازشونده بصورت افقی							
												مدت زمان باز و بسته شدن							
mm	3500	3000	2500									%							
mm	1900	1900	1900									650 SL							
mm	2700	2700	2700									500 SL							
%	40	40	40									500 S							
												duo:							
												حداکثر عرض							
												- در لولایی دو لنگه							
												- در چند بخشی							
												- در دارای لولایی کناری **							
												- در چند بخشی با لولایی کناری یا عمودی							
												ریل 2600							
												ریل 3000							
												ریل 3400							
												- در بازشونده بصورت افقی							
												حداکثر ارتفاع							
												- در لولایی دو لنگه							
												ریل 2600							
												ریل 3000							
												ریل 3400							
												- در چند بخشی							
												ریل 2600							
												ریل 3000							
												ریل 3400							
												- در دارای لولایی کناری **							
												ریل 2600							
												- در چند بخشی با لولایی کناری یا عمودی							
												ریل 2600							
												- در بازشونده بصورت افقی							
												ریل 2600							
												ریل 3000							
												ریل 3400							
												مدت زمان باز و بسته شدن							
												%							
												15							
												15							
												15							

* در از دستورالعمل های EN 12604, EN 12605 تبعیت می کند.

** با در استاندارد دارای لولاهای باز کننده در به طرف بیرون، شماره محصول 1501. درهای بزرگتر در صورت سفارش موجود می باشند.

چنانچه در بلندتری مورد نیاز باشد، ریل هایی با طول مناسب بایستی سفارش داده شوند. ممکن است ارتفاع مورد نظر با نصب ریل اضافی نیز حاصل شود (وسائل جانبی را ببینید).



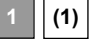
علامت احتیاط:

نشان می دهد که خطر بالقوه ای وجود دارد. رعایت نکردن دستورالعمل ها می تواند منجر به صدمات جدی شود.

علامت نکته مهم:

اطلاعات، توصیه های سودمند.

به تصویر مربوطه در مقدمه یا متن اصلی مراجعه شود.



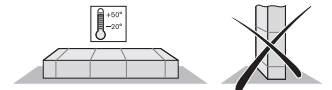
دستورالعمل های ایمنی

عمومی

- این دستورالعمل نصب و راه اندازی (MBA) بایستی توسط کسی که قسمت مکانیکی بازوی محرک را نصب، راه اندازی یا تعمیر می کند، خوانده، فهمیده و رعایت شود.
- نصب، اتصال و راه اندازی قسمت مکانیکی بازوی محرک بایستی توسط متخصصان مجرب انجام گیرد.
- قسمت مکانیکی بازوی محرک را تنها بر روی درهایی که به درستی تراز شده اند و تعادل وزنی دارند، نصب کنید. دري که به درستی تراز نشده باشد، می تواند به قسمت مکانیکی بازوی محرک آسیب یا خسارت جدی وارد کند.
- سازنده در قبال خسارت ها یا اختلالاتی که در نتیجه عدم رعایت دستورالعمل های نصب و راه اندازی به وجود می آیند، مسئولیتی ندارد.
- اطمینان حاصل نمایید که این دستورالعمل نصب و راه اندازی در گاراژ، در محلی که دسترسی به آن آسان باشد، قرار داده شود.
- مقررات محلی مربوط به جلوگیری از وقوع حوادث و استانداردهای EC را رعایت کرده و از آنها تبعیت نمایید.
- دستورالعمل های ZH 1/494 "در مورد پنجره ها، درهای کوچک و بزرگ برقی" که توسط انجمن تضمین تعهدات کارفرمایان منتشر شده است (این دستورالعمل برای استفاده کنندگان در کشور آلمان معتبر است) را رعایت کرده و از آن تبعیت نمایید.
- همیشه قبل از انجام هر کاری قسمت مکانیکی بازوی محرک را از برق قطع کنید.
- تنها از قطعات یدکی، وسایل جانبی و اتصالات اصلی سازنده استفاده کنید.

نگهداری

- قسمت مکانیکی بازوی محرک باید در فضایی بسته، خشک و بدون نفوذ آب، در درجه حرارت بین 20- تا +50 درجه سانتیگراد نگهداری شود.
- قسمت مکانیکی بازوی محرک باید به صورت افقی نگهداری شود.



راه اندازی

- از قسمت مکانیکی بازوی محرک تنها در صورتی باید استفاده کرد که یک تلورانس فشار مناسب و بدون خطر برای آن تنظیم شده باشد. تلورانس فشار بایستی به اندازه ای پایین تنظیم شود که بی خطر بودن فشار بسته شدن در را تضمین کند، قسمت "تنظیم میزان فشار" را ببینید. (فقط بازوهای محرک نوع SL)
- دستانتان را از دریا هر قسمت در حال حرکت دیگر آن دور نگاهدارید.
- کودکان، افراد معلول و حیوانات را از دور نگاهدارید.
- ورود به گاراژ و خروج از آن را تنها در زمانی که در کاملاً باز است انجام دهید.
- هنگام بسته شدن درخطر گیر کردن و آسیب دیدن افراد توسط قسمت های در حال حرکت یا لبه های در وجود دارد.
- چنانچه در اصلی دارای یک در برای عبور افراد نمی باشد یا راه دیگری برای دسترسی به گاراژ وجود ندارد، یک سیستم ضامن اضطراری (فقل ضامن اضطراری یا کابل Bowden) که قابل فعال شدن از خارج گاراژ باشد، نصب کنید.

کنترل از راه دور رادیویی

- کنترل از راه دور رادیویی تنها برای تجهیزات و سیستم هایی قابل استفاده می باشد که عملیات ناقص فرستنده یا گیرنده خطری برای انسان ها، حیوانات یا اشیاء ایجاد نکند یا این خطر با کمک وسایل ایمنی اضافی برطرف شود.
- به کاربر باید این واقعیت را گفت که زمانی کار کردن با کنترل از راه دور بی خطر خواهد بود که روی در دید کامل وجود داشته باشد.
- کنترل از راه دور رادیویی تنها زمانی قابل استفاده است که بتوان حرکت در را زیر نظر داشت و انسان یا شی در محدوده حرکت در قرار نداشته باشد.
- کنترل از راه دور رادیویی را در مکانی نگهدارید که خطر راه اندازی تصادفی آن، برای مثال توسط کودکان یا حیوانات، وجود نداشته باشد.
- این دستگاه کنترل رادیویی به هیچ وجه در برابر اختلالات احتمالی ایجاد شده توسط سایر سیستمها و یا تجهیزات مخابراتی (مانند سیستمهای رادیویی که در همین محدوده فرکانس کار می کنند) محافظت نمی شود. در صورتی که با اختلالات جدی مواجه شدید، لطفاً با نزدیکترین مرکز مخابرات، که دارای تجهیزات اندازه گیری اختلالات باشد، تماس بگیرید! (رادیویی محل سیگنال های رادیویی)
- دستگاه کنترل از راه دور را در نزدیکی مکان ها و یا تجهیزاتی که در معرض اختلالات رادیویی هستند (مانند فرودگاه ها و بیمارستان ها) استفاده ننمایید.

پلاک مشخصات

پلاک مشخصات بر روی جعبه بخش کنترل قرار دارد.

اسم دقیق نوع دستگاه و تاریخ ساخت (سال/ماه) بازوی محرک بر روی پلاک مشخصات قابل مشاهده است.

استفاده عادی

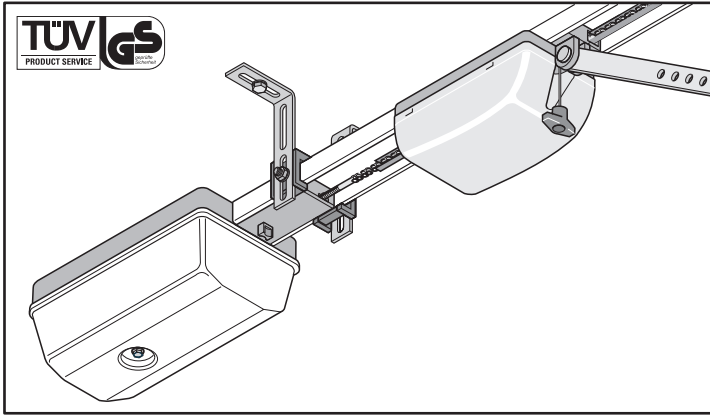
احتیاط! خطر خسارت جدی به بازوی محرک وجود دارد! پیش از میزان کردن تعادل وزن (کشش فنرها) در را با سیستم بازوی محرک باز یا بسته نکنید. در غیر اینصورت ممکن است موتور (جعبه دنده) آسیب جدی ببیند.



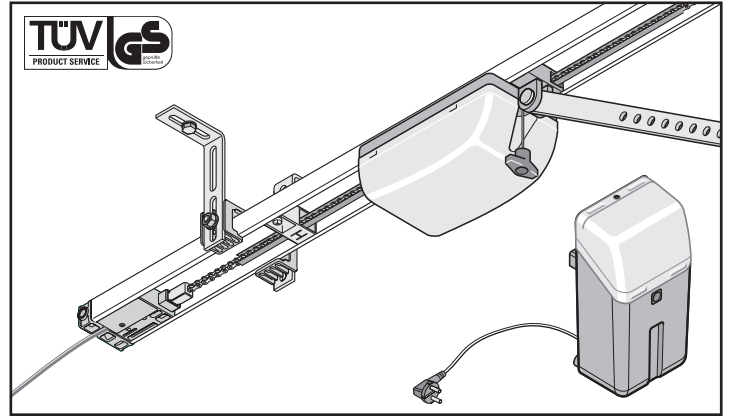
- این بازوی محرک انحصاراً به منظور باز و بسته کردن درها طراحی شده است. هرگونه استفاده دیگر کاربرد عادی محسوب نمی شود. سازنده هیچ گونه مسئولیتی در قبال عواقب بوجود آمده در اثر استفاده غیرعادی بر عهده نخواهد داشت. در نتیجه مسئولیت کلیه خطرات کاملاً بر عهده استفاده کننده خواهد بود.
- درهایی که به صورت اتوماتیک با یک بازوی محرک کار می کنند بایستی از استانداردها و دستورالعمل های معتبر زمان خود، برای مثال EN 12604، EN 12605 تبعیت کنند.
- از قسمت مکانیکی بازوی محرک باید فقط در شرایط مناسب فنی و طبق دستورالعمل های نصب و راه اندازی (MBA) بخصوص در مورد کاربرد صحیح و مسئولانه استفاده کرد.
- هر گونه نقصی که کارکرد ایمن تجهیزات را به خطر بیندازد بایستی بدون تاخیر بر طرف گردد.
- لنگه های در بایستی محکم و مقاوم در برابر تاب خوردن باشند، یعنی در خلال عملیات باز و بسته شدن، کج نشوند و تاب نخورند.
- قسمت مکانیکی بازوی محرک قادر به تصحیح نقص های در یا نصب نادرست نمی باشد.
- از قسمت مکانیکی بازوی محرک تنها در محیط های خشک و سربسته، که خطر انفجار وجود ندارد، استفاده کنید.
- از بازوی محرک در محل هایی که محیط نامناسب دارد، استفاده نکنید (برای مثال هوای غبار آلود)

فهرست

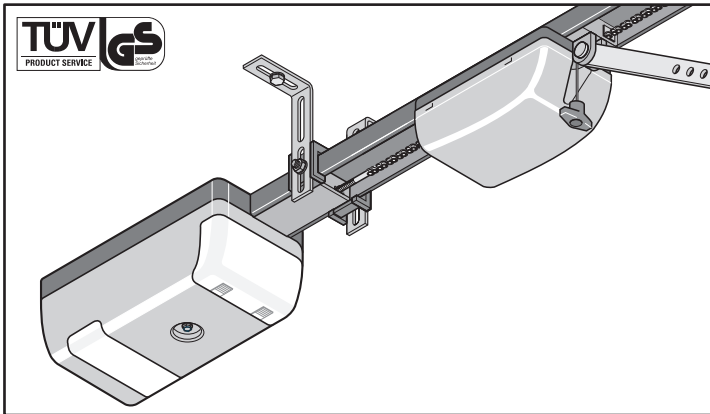
21..... عملکردها و اتصالات - marathon	2..... اطلاعات عمومی
21 تشخیص مانع (DIP 1,2+3)	2 علائم
21 مدت هشدار اولیه (DIP 5)	2 دستورالعمل های ایمنی
21 بازگشت به عقب (DIP 6)	2 استفاده عادی
21 باز و بسته شدن تعریف شده (DIP 7)	3 حداکثر ابعاد در*
21 نیمه باز شدن (DIP 8)	4 اطلاعات فنی
22 حالت بسته شدن خودکار	4 اظهار نامه تبعیت از EU
22 ترمینال، 24 پین	5..... آماده سازی برای نصب
23 صفحه اتصالات	5 توصیه های ایمنی
23 وصل کردن دکمه فشاری 1	5 وسایل همراه - sprint/marathon
23 وصل کردن دکمه فشاری 2	5 وسایل همراه - duo
23 وصل کردن چشم الکترونیک 1	6..... اطلاعات عمومی نصب
23 وصل کردن بخش کلید ایمنی	6 توصیه های ایمنی
23 وصل کردن چشم الکترونیک 2	6 انواع درها و وسایل جانبی مخصوص*
24 وصل کردن برق 24 ولت	6 توصیه های نصب
24 وصل کردن چراغ هشدار 1	7..... نصب sprint/marathon
24 وصل کردن چراغ هشدار 2	7 پیش نصب
24 1 وصل کردن برق 12 ولت	7 نصب
25 خروجی متغییر رله	9 جا انداختن و نصب دکمه فشاری
25 وصل کردن آنتن خارجی	9 نصب پرریز
25 وصل کردن سیستم Fraba	10..... نصب duo
26..... عملکردها و اتصالات - sprint/duo	10 انتخاب گزینه نصب
26 تشخیص مانع (DIP 1, 2 +3)	10 مرحله پیش از وصل کردن قطعات برای گزینه های نصب A/C
26 مدت هشدار اولیه (DIP 5)	11 مرحله پیش از وصل کردن قطعات برای گزینه نصب B
26 بازگشت به عقب (DIP 6)	12 نصب
26 بخش سوکت اصلی	13 نصب و اتصال بخش کنترل
26 وصل کردن چشم الکترونیک	15 نصب پرریز
26 وصل کردن چراغ هشدار (DIP 4)	15 نصب و متصل کردن یک دکمه فشاری دیگر
27 صفحه اتصالات	16 دستورالعمل های ایمنی
27 وصل کردن آنتن خارجی	16 تنظیم موقعیت نهایی حرکت در، هنگام باز و بسته شدن
27 عملکردهای خاص بازوی محرک SL	16..... راه اندازی اولیه
27 وصل کردن دومین دکمه فشاری (DIP 2)	16 برنامه ریزی بازوی محرک
27 باز و بسته شدن تعریف شده (DIP 7)	17 بررسی کردن ضامن اضطراری
28 نیمه باز شدن (DIP 8)	17 بررسی تنظیم مقدار فشار
29..... وسایل جانبی	17 برنامه ریزی کنترل از راه دور دستی
30 اطلاعات مهم	18..... گیرنده رادیویی
30..... تعمیرات و نگهداری	18 دستورالعمل های ایمنی
32 کنترل های منظم	18 توضیح صفحه نمایش و دکمه های فشاری
33..... موارد دیگر	18 برنامه ریزی کنترل از راه دور دستی
33 جدا کردن قطعات	19..... راه اندازی و استفاده
33 دور انداختن صحیح	19 دستورالعمل های ایمنی
33 ضمانت و خدمات پس از فروش	19 باز کردن در
34..... عیب یابی	19 بستن در
34 توصیه های بیشتر برای عیب یابی	19 توالی پالس حرکت در
	19 ضامن اضطراری
	19 ریست کردن کنترل - sprint / duo S
	19 ریست کردن کنترل - sprint / duo SL
	19 ریست کردن کنترل marathon
	20 از دکمه فشاری 2 چه استفاده ای می شود؟(فقط بازوهای محرک نوع SL)



sprint 550 S, 550 SL



duo 500 S, 500 SL, 650 SL



marathon 550-, 800-, 1100 SL

