

ALT 4/ALT 6

Automazione per barriere stradali con asta 4 e 6 m
Barrier raising reduction gear with rod of 4 and 6 m
Motoréducteur de Soulèvement de la barrière avec barre de 4 et 6 m
Getriebemotor Schrankenöffnung mit Balken 4 und 6 m
Motorreductor de elevación de barrera con barra de 4 y 6 m
Motorreductor para levantar barreira com haste de 4 e 6 m
Redukująca przekładnia unosząca szlaban z ramieniem 4 lub 6 m

INDICE

1	Avvertenze per la sicurezza	pag. 3
2	Introduzione al prodotto	pag. 4
2.1	Caratteristiche tecniche	pag. 4
3	Verifiche preliminari	pag. 4
4	Installazione del prodotto	pag. 5
4.1	Installazione	pag. 5
4.2	Sblocco	pag. 5
4.3	Regolazione angolatura asta	pag. 5
4.4	Inversione del senso di apertura	pag. 5
4.5	Bilanciatura	pag. 5
5	Collaudo e messa in servizio	pag. 6
5.1	Collaudo	pag. 6
5.2	Messa in servizio	pag. 6
6	Istruzioni ed avvertenze destinate all'utilizzatore finale	pag. 7
7	Immagini	pag. 44
8	Dichiarazione CE di conformità	pag. 47

1 - AVVERTENZE PER LA SICUREZZA

ATTENZIONE – ISTRUZIONI ORIGINALI – importanti istruzioni di sicurezza. È importante per la sicurezza delle persone seguire le seguenti istruzioni di sicurezza. Conservare queste istruzioni.

Leggere attentamente le istruzioni prima di eseguire l'installazione.

La progettazione e la fabbricazione dei dispositivi che compongono il prodotto e le informazioni contenute nel presente manuale rispettano le normative vigenti sulla sicurezza. Ciò nonostante un'installazione e una programmazione errata possono causare gravi ferite alle persone che eseguono il lavoro e a quelle che useranno l'impianto. Per questo motivo, durante l'installazione, è importante seguire attentamente tutte le istruzioni riportate in questo manuale.

Non procedere con l'installazione se si hanno dubbi di qualunque natura e richiedere eventuali chiarimenti al Servizio Assistenza Key Automation.

Per la legislazione Europea la realizzazione di una porta automatica o un cancello automatico deve rispettare le norme previste dalla Direttiva 2006/42/CE (Direttiva Macchine) e in particolare, le norme EN 12445; EN 12453; EN 12635 e EN 13241-1, che consentono di dichiarare la conformità dell'automazione.

In considerazione di ciò, il collegamento definitivo dell'automatismo alla rete elettrica, il collaudo dell'impianto, la sua messa in servizio e la manutenzione periodica devono essere eseguiti da personale qualificato ed esperto, rispettando le istruzioni riportate nel riquadro "Collaudo e messa in servizio dell'automazione".

Inoltre, egli dovrà farsi carico di stabilire anche le prove previste in funzione dei rischi presenti e dovrà verificare il rispetto di quanto previsto da leggi, normative e regolamenti: in particolare, il rispetto di tutti i requisiti della norma EN 12445 che stabilisce i metodi di prova per la verifica degli automatismi per porte e cancelli.

ATTENZIONE - Prima di iniziare l'installazione, effettuare le seguenti analisi e verifiche:

verificare che i singoli dispositivi destinati all'automazione siano adatti all'impianto da realizzare. Al riguardo, controllare con particolare attenzione i dati riportati nel capitolo "Caratteristiche tecniche". Non effettuare l'installazione se anche uno solo di questi dispositivi non è adatto all'uso;

verificare se i dispositivi acquistati sono sufficienti a garantire la sicurezza dell'impianto e la sua funzionalità;

eseguire l'analisi dei rischi che deve comprendere anche l'elenco dei requisiti essenziali di sicurezza riportati nell'Allegato I della Direttiva Macchine, indicando le soluzioni adottate. L'analisi dei rischi è uno dei documenti che costituiscono il fascicolo tecnico dell'automazione. Questo dev'essere compilato da un installatore professionista.

Considerando le situazioni di rischio che possono verificarsi durante le fasi di installazione e di uso del prodotto è necessario installare l'automazione osservando le seguenti avvertenze:

non eseguire modifiche su nessuna parte dell'automatismo se non quelle previste nel presente manuale. Operazioni di questo tipo possono solo causare malfunzionamenti. Il costruttore declina ogni responsabilità per danni derivanti da prodotti modificati arbitrariamente;

evitare che le parti dei componenti dell'automazione possano venire immerse in acqua o in altre sostanze liquide. Durante l'installazione evitare che i liquidi possano penetrare all'interno dei dispositivi presenti;

se il cavo di alimentazione risulta danneggiato esso deve essere sostituito dal costruttore o dal suo servizio di assistenza tecnica o

comunque da una persona con qualifica simile in modo da prevenire ogni rischio;

se sostanze liquide penetrano all'interno delle parti dei componenti dell'automazione, scollegare immediatamente l'alimentazione elettrica e rivolgersi al Servizio Assistenza Key Automation. L'utilizzo dell'automazione in tali condizioni può causare situazioni di pericolo;

non mettere i vari componenti dell'automazione vicino a fonti di calore né esporli a fiamme libere. Tali azioni possono danneggiarli ed essere causa di malfunzionamenti, incendio o situazioni di pericolo;

tutte le operazioni che richiedono l'apertura del guscio di protezione dei vari componenti dell'automazione, devono avvenire con la centrale scollegata dall'alimentazione elettrica. Se il dispositivo di sconnessione non è a vista, apporre un cartello con la seguente dicitura: "MANUTENZIONE IN CORSO";

tutti i dispositivi devono essere collegati ad una linea di alimentazione elettrica dotata di messa a terra di sicurezza;

il prodotto non può essere considerato un efficace sistema di protezione contro l'intrusione. Se desiderate proteggervi efficacemente, è necessario integrare l'automazione con altri dispositivi;

il prodotto può essere utilizzato esclusivamente dopo che è stata effettuata la "messa in servizio" dell'automazione, come previsto nel paragrafo "Collaudo e messa in servizio dell'automazione";

prevedere in rete di alimentazione dell'impianto un dispositivo di disconnessione con una distanza di apertura dei contatti che consenta la disconnessione completa nelle condizioni dettate dalla categoria di sovratensione III;

per la connessione di tubi rigidi e flessibili o passacavi utilizzare raccordi conformi al grado di protezione IP55 o superiore;

l'impianto elettrico a monte dell'automazione deve rispondere alle vigenti normative ed essere eseguito a regola d'arte;

si consiglia di utilizzare un pulsante di emergenza da installare nei pressi dell'automazione (collegato all'ingresso STOP della scheda di comando) in modo che sia possibile l'arresto immediato in caso di pericolo;

questo dispositivo non è destinato a essere usato da persone (bambini compresi) le cui capacità fisiche, sensoriali o mentali siano ridotte, oppure con mancanza di esperienza o di conoscenza, a meno che esse abbiano potuto beneficiare, attraverso l'intermediazione di una persona responsabile della loro sicurezza, di una sorveglianza o di istruzioni riguardanti l'uso del dispositivo;

prima di avviare l'automazione assicurarsi che le persone non siano nelle immediate vicinanze;

prima di procedere a qualsiasi operazione di pulizia e manutenzione dell'automazione eseguire la disconnessione dalla rete elettrica;

particolare attenzione per evitare lo schiacciamento tra la parte guidata ed eventuali elementi fissi circostanti;

i bambini devono essere sorvegliati per sincerarsi che non giochino con l'apparecchio.

ATTENZIONE - Il materiale dell'imballaggio di tutti i componenti dell'automazione deve essere smaltito nel pieno rispetto della normativa presente a livello locale.

ATTENZIONE - I dati e le informazioni indicate in questo manuale sono da ritenersi suscettibili di modifica in qualsiasi momento e senza obbligo di preavviso da parte di Key Automation S.r.l.

2 - INTRODUZIONE AL PRODOTTO

2.1 - Caratteristiche tecniche

DATI TECNICI	900ALT424	900ALT624	900ALT242K	900ALT624K
Coppia	200 Nm	250 Nm	200 Nm	250 Nm
Ciclo di lavoro	80 %	80 %	80 %	80 %
Tempo di apertura 90°	3,5 sec	6/*12 sec	3,5 sec	6/*12 sec
Centrale di comando	CT10224	CT10224	CT10224	CT10224
Alimentazione	Vac (Vdc) 230 (24)	Vac (Vdc) 230 (24)	Vac (Vdc) 230 (24)	Vac (Vdc) 230 (24)
Assorbimento motore	1,3 A	1,3 A	1,3 A	1,3 A
Potenza assorbita	300 W	300 W	300 W	300 W
Luce integrata	-	-	si	si
Grado di protezione	IP 54	IP 54	IP 54	IP 54
Dimensioni (L-P-H)	320-220-1000 mm	400-280-1051 mm	360-220-1110 mm	450-280-1188 mm
Peso	46 Kg	66 Kg	47 Kg	67 Kg
Temperatura di esercizio	-20 °C + 55 °C	-20 °C + 55 °C	-20 °C + 55 °C	-20 °C + 55 °C
Lunghezza massima asta	4 m	6*(8 mt)	4 m	6*(8 mt)

* con asta da 8 m

3 - VERIFICHE PRELIMINARI

Prima di installare il prodotto verificare e controllare i seguenti punti:

- controllare che la barriera sia adatta ad essere automatizzata;

- il peso e la dimensione della barriera deve rientrare nei limiti d'impiego specificati per l'automazione su cui viene installato il prodotto;

- controllare la presenza e la solidità degli arresti meccanici di sicurezza della barriera;

- verificare che la zona di fissaggio del prodotto non sia soggetta ad allagamenti;

- condizioni di elevata acidità o salinità o la vicinanza a fonti di calore potrebbero causare malfunzionamenti del prodotto;

- in caso di condizioni climatiche estreme (per esempio in presenza di neve, ghiaccio, elevata escursione termica, temperature elevate) gli attriti potrebbero aumentare e quindi la forza necessaria per la movimentazione e lo spunto iniziale potrebbe essere superiori a quella necessaria in condizioni normali;

- controllare che la movimentazione manuale della barriera sia fluida e priva di zone di maggiore attrito o vi sia rischio di deragliamenti dello stesso;

- controllare la barriera sia in equilibrio e rimanga quindi ferma se lasciata in qualsiasi posizione;

- verificare che la linea elettrica a cui sarà collegato il prodotto sia provvista di opportuna messa a terra di sicurezza e protetta da un dispositivo magnetotermico e differenziale;

- prevedere nella rete di alimentazione dell'impianto un dispositivo di disconnessione con una distanza di apertura dei contatti che consenta la disconnessione completa nelle condizioni dettate dalla categoria di sovratensione III;

- verificare che tutto il materiale utilizzato per l'installazione sia conforme alle normative vigenti.

4 - INSTALLAZIONE DEL PRODOTTO

4.1 - Installazione

Prima di procedere con l'installazione, verificare l'integrità del prodotto e che tutti i componenti siano presenti nella confezione.

1. Prevedere uno scavo di fondazione e predisporre uno o più tubi per il passaggio dei cavi elettrici (Fig. 3).
2. Assemblare le zanche sulla piastra di ancoraggio e fissarle tramite i 4 bulloni in dotazione.
3. Effettuare la colata di calcestruzzo all'interno dello scavo e posizionare la piastra di fondazione.

ATTENZIONE: verificare che la piastra sia perfettamente in bolla e parallela al varco di apertura.

4. Attendere la completa presa del calcestruzzo.

5. Svitare i 4 dadi che tengono la base unita alle zanche e posizionare l'armadio sulla piastra (Fig. 4).

ATTENZIONE: è consigliabile installare l'armadio con lo sportello di ispezione rivolto verso il lato più agevole.

6. Fissare l'asta al corpo barriera.

ATTENZIONE: non smontare mai per nessun motivo l'asta della barriera finché si trova in posizione orizzontale e non eseguire mai la manovra di emergenza o manuale se l'asta non è montata.

4.2 - Sblocco dell'asta

Nel caso sia necessario agire manualmente sull'asta della barriera, operare come segue (Fig. 5):

- Togliere l'alimentazione.
- Inserire la chiave di sblocco data in dotazione e togliere il nottolino, inserire la chiave a brugola e ruotarla di 90°.
- In questo modo è possibile sganciare il sistema di riduzione interno

per permettere la manovra di emergenza.

- Eseguire la manovra manuale.
- Per reinserire la trasmissione è sufficiente ruotare la chiave a brugola e riportarla nella posizione iniziale e poi chiudere la serratura.
- A questo punto si può ripristinare l'alimentazione e verificare che tutto funzioni correttamente.

4.3 - Regolazione angolatura asta

Nel caso in cui vi sia l'esigenza di regolare le battute di finecorsa dell'asta, bisogna procedere come segue (Fig. 6):

- Allentare il controdado (posto sul cassone per le ALT4 e o sul bilanciante per le ALT6).

- Regolare la vite all'altezza desiderata.
- Fissare nuovamente il dado di bloccaggio.

4.4 - Inversione del senso di apertura

VERSIONE ALT4

- Togliere l'alimentazione e con la manovra manuale (vedi procedura di sblocco) portare l'asta in posizione verticale, ripristinare la trasmissione e togliere l'asta per evitare condizioni di pericolo.
- Aprire lo sportello, allentare il sistema di tensione della molla e successivamente sganciarla dal fissaggio superiore.
- Togliere la vite di fissaggio così da liberare la molla nella parte superiore e permettere il suo posizionamento dal lato opposto della leva di fissaggio.

VERSIONE ALT6

- Togliere l'alimentazione e con la manovra manuale portare l'asta in posizione verticale, ripristinare la trasmissione e togliere l'asta per evitare condizioni di pericolo.
- Aprire lo sportello, allentare il sistema di tensione delle molle e successivamente sganciare le molle dal fissaggio superiore.
- Togliere le viti di fissaggio così da liberare le molle nella parte superiore e permettere il loro posizionamento dal lato opposto della leva di fissaggio.
- Svitare la leva in modo da consentirne la rotazione e permettere il fissaggio delle molle nella posizione opposta.
- Fissare il tutto nelle posizioni indicate e tendere le molle (vedi paragrafo bilanciatura).

4.5 - Bilanciatura

- Togliere l'alimentazione.
- Sbloccare l'asta.
- Posizionare l'asta circa a 45°:
- Allentare controdado/i del tenditore molla/e.
- Se l'asta tende a cadere agire sul tenditore molla/e in modo da farla fermare.

- Terminata la bilanciatura fissare nuovamente il controdado/i.
- Ripristinare il funzionamento motorizzato ruotando la chiave di sblocco nel verso opposto.
- Ripristinare l'alimentazione e verificare che tutto funzioni correttamente.

5 - COLLAUDO E MESSA IN SERVIZIO DELL'AUTOMAZIONE

Il collaudo dell'impianto va eseguito da un tecnico qualificato che deve effettuare le prove richieste dalla normativa di riferimento in funzione dei rischi presenti, verificando il rispetto di quanto previsto

dalle normative, in particolare la norma EN12445 che indica i metodi di prova per gli automatismi per porte e cancelli.

5.1 Collaudo

Tutti i componenti dell'impianto devono essere collaudati seguendo le procedure indicate nei rispettivi manuali di istruzioni

Controllare che siano rispettate le indicazioni del Capitolo 1 – Avvertenze per la sicurezza

Controllare che il cancello o la porta si possano muovere liberamente una volta sbloccata l'automazione e che siano in equilibrio e rimangano quindi fermi se lasciati in qualsiasi posizione

Controllare il corretto funzionamento di tutti i dispositivi collegati (fotocellule, bordi sensibili, pulsanti di emergenza, altro) effettuando delle prove di apertura, chiusura e arresto del cancello o della porta tramite i dispositivi di comando collegati (trasmettitori, pulsanti, selettori)

Effettuare le misurazioni della forza d'impatto come previsto dalla normativa EN12445 regolando le funzioni di velocità, forza motore e rallentamenti della centrale nel caso in cui le misurazioni non diano i risultati desiderati fino a trovare il giusto settaggio

5.2 Messa in servizio

A seguito del positivo collaudo di tutti (e non solo di alcuni) i dispositivi dell'impianto si può procedere con la messa in servizio

E' necessario realizzare e conservare per 10 anni il fascicolo tecnico dell'impianto che dovrà contenere lo schema elettrico, il disegno o foto dell'impianto, l'analisi dei rischi e le soluzioni adottate, la dichiarazione di conformità del fabbricante di tutti i dispositivi collegati, il manuale istruzioni di ogni dispositivo e il piano di manutenzione dell'impianto

Fissare sul cancello o la porta una targa indicante i dati dell'automazione, il nome del responsabile della messa in servizio, il numero di matricola e l'anno di costruzione, il marchio CE

Fissare una targa che indichi le operazioni necessarie per sbloccare manualmente l'impianto

Realizzare e consegnare all'utilizzatore finale la dichiarazione di conformità, le istruzioni e avvertenze d'uso per l'utilizzatore finale e il piano di manutenzione dell'impianto

Accertarsi che l'utilizzatore abbia compreso il corretto funzionamento automatico, manuale e di emergenza dell'automazione.

Informare anche in forma scritta l'utilizzatore finale sui pericoli e rischi ancora presenti

6 - ISTRUZIONI ED AVVERTENZE DESTINATE ALL'UTILIZZATORE FINALE

Key Automation S.r.l. produce sistemi per l'automazione di cancelli, porte garage, porte automatiche, serrande, barriere per parcheggi e stradali. Key Automation non è però il produttore della vostra automazione, che è invece il risultato di un'opera di analisi, valutazione, scelta dei materiali, e realizzazione dell'impianto eseguita dal vostro installatore di fiducia. Ogni automazione è unica e solo il vostro installatore possiede l'esperienza e la professionalità necessarie ad eseguire un impianto secondo le vostre esigenze, sicuro ed affidabile nel tempo, e soprattutto a regola d'arte, rispondente cioè alle normative in vigore. Anche se l'automazione in vostro possesso soddisfa il livello di sicurezza richiesto dalle normative, questo non esclude l'esistenza di un "rischio residuo", cioè la possibilità che si possano generare situazioni di pericolo, solitamente dovute ad un utilizzo incosciente o addirittura errato, per questo motivo desideriamo darvi alcuni consigli sui comportamenti da seguire :

- Prima di usare per la prima volta l'automazione, fatevi spiegare dall'installatore l'origine dei rischi residui.

- Conservate il manuale per ogni dubbio futuro e consegnatelo ad un eventuale nuovo proprietario dell'automazione.

- Un uso incosciente ed improprio dell'automazione può farla diventare pericolosa: non comandate il movimento dell'automazione se nel suo raggio di azione si trovano persone, animali o cose.

- **Bambini:** Se adeguatamente progettato un impianto di automazione garantisce un alto grado di sicurezza, impedendo con i suoi sistemi di rilevazione il movimento in presenza di persone o cose, e garantendo un'attivazione sempre prevedibile e sicura. È comunque prudente vietare ai bambini di giocare in prossimità dell'automazione e per evitare attivazioni involontarie non lasciare i telecomandi alla loro portata.

- **Anomalie:** Non appena notate qualunque comportamento anomalo da parte dell'automazione, togliete alimentazione elettrica all'impianto ed eseguite lo sblocco manuale. Non tentate da soli alcuna riparazione, ma richiedete l'intervento del vostro installatore di fiducia: nel frattempo l'impianto può funzionare come un'apertura non automatizzata, una volta sbloccato il motoriduttore con apposita chiave di sblocco data in dotazione con l'impianto.

- **In caso di rotture o assenza di alimentazione:** Attendendo l'intervento del vostro installatore, o il ritorno dell'energia elettrica se l'impianto non è dotato di batterie tampone, l'automazione può essere azionata come una qualunque apertura non automatizzata. Per fare ciò è necessario eseguire lo sblocco manuale.

- **Sblocco e movimento manuale:** prima di eseguire questa operazione porre attenzione che lo sblocco può avvenire solo quando l'anta è ferma.

- **Manutenzione:** Come ogni macchinario la vostra automazione ha bisogno di una manutenzione periodica affinché possa funzionare più a lungo possibile ed in completa sicurezza. Concordate con il vostro installatore un piano di manutenzione con frequenza periodica; Key Automation consiglia un intervento ogni 6 mesi per un normale utilizzo domestico, ma questo periodo può variare in funzione dell'intensità d'uso. Qualunque intervento di controllo, manutenzione o riparazione deve essere eseguito solo da personale qualificato.

- **Non modificate l'impianto ed i parametri di programmazione e di regolazione dell'automazione:** la responsabilità è del vostro installatore.

- **Il collaudo, le manutenzioni periodiche e le eventuali riparazioni** devono essere documentate da chi le esegue e i documenti conservati dal proprietario dell'impianto.

Gli unici interventi che vi sono possibili e vi consigliamo di effettuare periodicamente sono la pulizia dei vetri delle fotocellule e la rimozione di eventuali foglie o sassi che potrebbero ostacolare l'automatismo. Per impedire che qualcuno possa azionare il cancello o la porta, prima di procedere, ricordatevi di sbloccare l'automatismo e di utilizzare per la pulizia solamente un panno leggermente inumidito con acqua.

- **Smaltimento:** Al termine della vita dell'automazione, assicuratevi che lo smaltimento sia eseguito da personale qualificato e che i materiali vengano riciclati o smaltiti secondo le norme valide a livello locale.

- **Azionare il comando del cancello o della porta (con telecomando, con selettore a chiave, ecc.);** se tutto è a posto il cancello o la porta si aprirà o chiuderà normalmente, altrimenti il lampeggiante farà alcuni lampeggi e la manovra non partirà.

Con le sicurezze fuori uso è necessario far riparare quanto prima l'automatismo.

Sostituzione pila del telecomando: se il vostro trasmettitore dopo qualche tempo vi sembra funzionare peggio, oppure non funzionare affatto, potrebbe semplicemente dipendere dall'esaurimento della pila (a seconda dell'uso, possono trascorrere da diversi mesi fino ad oltre un anno). Ve ne potete accorgere dal fatto che la spia di conferma della trasmissione non si accende, oppure si accende solo per un breve istante.

Le pile contengono sostanze inquinanti: non gettarle nei rifiuti comuni ma utilizzare i metodi previsti dai regolamenti locali.

Vi ringraziamo per aver scelto keyautomation e vi invitiamo a visitare il nostro sito internet www.keyautomation.it per ulteriori informazioni.

TABLE OF CONTENTS

1	Safety warnings	pag. 9
2	Product Introduction	pag. 10
2.1	Technical characteristics	pag. 10
3	Preliminary Checks	pag. 16
4	Installing the Product	pag. 11
4.1	Installing	pag. 11
4.2	Release	pag. 11
4.3	Adjustment of rod angle	pag. 11
4.4	Inversion of direction of opening	pag. 11
4.5	Balancing	pag. 11
5	Testing and commissioning	pag. 12
5.1	Testing	pag. 12
5.2	Commissioning	pag. 12
7	Instructions and warnings for the final user	pag. 44
8	EC declaration of conformity	pag. 47

1 - SAFETY WARNINGS

CAUTION – ORIGINAL INSTRUCTIONS - important safety instructions. Compliance with the safety instructions below is important for personal safety. Save these instructions.

Read the instructions carefully before proceeding with installation.

The design and manufacture of the devices making up the product and the information in this manual are compliant with current safety standards. However, incorrect installation or programming may cause serious injury to those working on or using the system. Compliance with the instructions provided here when installing the product is therefore extremely important.

If in any doubt regarding installation, do not proceed and contact the Key Automation Technical Service for clarifications.

Under European legislation, an automatic door or gate system must comply with the standards envisaged in the Directive 2006/42/EC (Machinery Directive) and in particular standards EN 12445; EN 12453; EN 12635 and EN 13241-1, which enable declaration of presumed conformity of the automation system.

Therefore, final connection of the automation system to the electrical mains, system testing, commissioning and routine maintenance must be performed by skilled, qualified personnel, in observance of the instructions in the "Testing and commissioning the automation system" section.

The aforesaid personnel are also responsible for the tests required to verify the solutions adopted according to the risks present, and for ensuring observance of all legal provisions, standards and regulations, with particular reference to all requirements of the EN 12445 standard which establishes the test methods for testing door and gate automation systems.

WARNING - Before starting installation, perform the following checks and assessments:

ensure that every device used to set up the automation system is suited to the intended system overall. For this purpose, pay special attention to the data provided in the "Technical specifications" section. Do not proceed with installation if any one of these devices is not suitable for its intended purpose;

check that the devices purchased are sufficient to guarantee system safety and functionality;

perform a risk assessment, including a list of the essential safety requirements as envisaged in Annex I of the Machinery Directive, specifying the solutions adopted. The risk assessment is one of the documents included in the automation system's technical file. This must be compiled by a professional installer.

Considering the risk situations that may arise during installation phases and use of the product, the automation system must be installed in compliance with the following safety precautions:

never make modifications to any part of the automation system other than those specified in this manual. Operations of this type can only lead to malfunctions. The manufacturer declines all liability for damage caused by unauthorised modifications to products;

if the power cable is damaged, it must be replaced by the manufacturer or its after-sales service, or in all cases by a person with similar qualifications, to prevent all risks;

do not allow parts of the automation system to be immersed in water or other liquids. During installation ensure that no liquids are able to enter the various devices;

should this occur, disconnect the power supply immediately and contact a Key Automation Service Centre. Use of the automation system in these conditions may cause hazards;

never place automation system components near to sources of heat or expose them to naked lights. This may damage system components and cause malfunctions, fire or hazards;

all operations requiring opening of the protective housings of various automation system components must be performed with the control unit disconnected from the power supply. If the disconnect device is not in a visible location, affix a notice stating: "MAINTENANCE IN PROGRESS":

connect all devices to an electric power line equipped with an earthing system;

the product cannot be considered to provide effective protection against intrusion. If effective protection is required, the automation system must be combined with other devices;

the product may not be used until the automation system "commissioning" procedure has been performed as specified in the "Automation system testing and commissioning" section;

the system power supply line must include a circuit breaker device with a contact gap allowing complete disconnection in the conditions specified by class III overvoltage;

use unions with IP55 or higher protection when connecting hoses, pipes or cable glands;

the electrical system upstream of the automation system must comply with the relevant regulations and be constructed to good workmanship standards;

users are advised to install an emergency stop button close to the automation system (connected to the control PCB STOP input) to allow the door to be stopped immediately in case of danger;

this device is not intended for use by persons (including children) with impaired physical, sensory or mental capacities, or with lack of experience or skill, unless a person responsible for their safety provides surveillance or instruction in use of the device;

before starting the automation system, ensure that there is no-one in the immediate vicinity;

before proceeding with any cleaning or maintenance work on the automation system, disconnect it from the electrical mains;

special care must be taken to avoid crushing between the part operated by the automation system and any fixed parts around it;

children must be supervised to ensure that they do not play with the equipment.

WARNING - The automation system component packaging material must be disposed of in full observance of current local waste disposal legislation.

WARNING - The data and information in this manual are subject to modification at any time, with no obligation on the part of Key Automation S.r.l. to provide notice.

2 - INTRODUCING THE PRODUCT

2.1 - Technical characteristics

TECHNICAL SPECIFICATIONS	900ALT424	900ALT624	900ALT242K	900ALT624K
Torque	200 Nm	250 Nm	200 Nm	250 Nm
Temporary service	80 %	80 %	80 %	80 %
Opening time	3,5 sec	6/*12 sec	3,5 sec	6/*12 sec
Control unit	CT10224	CT10224	CT10224	CT10224
Power supply	Vac (Vdc) 230 (24)	Vac (Vdc) 230 (24)	Vac (Vdc) 230 (24)	Vac (Vdc) 230 (24)
Motor absorption	1,3 A	1,3 A	1,3 A	1,3 A
Input power	300 W	300 W	300 W	300 W
Integrated lights	-	-	yes	yes
Protection class	IP 54	IP 54	IP 54	IP 54
Dimensions (L-P-H)	320-220-1000 mm	400-280-1051 mm	360-220-1110 mm	450-280-1188 mm
Weight	46 Kg	66 Kg	47 Kg	67 Kg
Operating temperature	-20 °C + 55 °C	-20 °C + 55 °C	-20 °C + 55 °C	-20 °C + 55 °C
Maximum length of rod	4 m	6*(8 mt)	4 m	6*(8 mt)

* with 8 m bar

3 - PRELIMINARY CHECKS

Before installing the product, perform the following checks and inspections:

check that the barrier is suitable for automation;

the weight and size of the barrier must be within the operating limits specified for the automation system in which the product is installed;

check that the barrier has firm, effective mechanical safety stops;

make sure that the product fixing zone is not subject to flooding;

high acidity or salinity or nearby heat sources might cause the product to malfunction;

in case of extreme weather conditions (e.g. snow, ice, wide temperature variations or high temperatures), friction may increase, causing a corresponding rise in the force needed to operate the system;

the starting torque may therefore exceed that required in normal conditions;

check that when operated by hand the barrier moves smoothly without any areas of greater friction or derailment risk;

check that the barrier is well balanced and will therefore remain stationary when released in any position;

check that the electricity supply line to which the product is to be connected is suitably earthed and protected by an overload and differential safety breaker device;

the system power supply line must include a circuit breaker device with a contact gap allowing complete disconnection in the conditions specified by class III overvoltage;

ensure that all the material used for installation complies with the relevant regulatory standards.

4 - PRODUCT INSTALLATION

4.1 - Installation

Before proceeding with the installation, check the integrity of the product and that all components are present in the package.

1. Provide a foundation pit and arrange one or more conduits for the passage of the electrical cabling (Fig. 3).
2. Assemble the 4 anchoring brackets on the mounting plate and fasten with the 4 bolts provided.
3. Pour the concrete into the inside of the pit and position the base plate.

NOTE: verify that the plate is perfectly leveled and parallel to the

opening barrier.

4. Wait for the complete setting of the concrete.
5. Unscrew the 4 nuts that hold the base joined to the anchoring brackets and position the rack on the plate (Fig. 4).
6. Attach the bar to the barrier body.

ATTENTION: never move the barrier rod for any reason until it is horizontal, and do not perform the emergency or manual manoeuvre if the rod is not installed.

4.2 - Unlocking the bar

If you need to perform manual actions on the barrier rod, proceed as follows (Fig. 5):

- Cut the power supply.
- Insert the release key provided and remove the latch, insert the allen wrench and turn it 90°.
- In this way you can detach the internal reduction system to allow the

emergency manoeuvre.

- Perform the manual manoeuvre.
- To engage the transmission again, turn the allen wrench back to its original position and close the lock.
- You can now restore the power supply and check that everything is working correctly.

4.3 - Adjustment of rod angle

If you need to adjust the stops of the rods, proceed as follows (Fig. 6):

- Loosen the locking nut (located on the box for ALT4 or on the rocker arm for ALT6).
- Adjust the screw to the desired height.

- Fasten the locking nut back in place.

4.4 - Inversion of direction of opening

ALT4 VERSION

- Turn off the power supply and, with the manual manoeuvre, place the rod vertical, restore the transmission and remove the rod to prevent hazardous conditions.
- Open the door, loosen the tension system of the spring and then release it from the upper fastening.
- Remove the fastening screw so as to free the spring in the upper part and allow it to be positioned on the opposite side of the fastening lever.

ALT6 VERSION

- Turn off the power supply and, with the manual manoeuvre, place the rod vertical, restore the transmission and remove the rod to prevent hazardous conditions.
- Open the door, loosen the tension system of the springs and then release the springs from the upper fastening.
- Remove the fastening screws so as to free the springs in the upper part and allow them to be positioned on the opposite side of the fastening lever.
- Unscrew the lever so as to allow it to rotate and allow fastening of the springs in the opposite position.
- Fasten all in the indicated positions and tension the springs (see the paragraph on balancing).

4.5 - Bilancing

- Cut the power supply.
 - Release the rod.
 - Position the rod at about 45°.
 - Loosen the locking nut(s) of the spring tensioner(s).
- If the rod tends to fall, adjust the spring tensioner(s) so that it is stopped.

- When balancing is complete, fasten the locking nut(s) again.
- Restore motorized operation by turning the release key in the opposite direction.
- Restore the power supply and check that everything works correctly.

5- TESTING AND COMMISSIONING THE AUTOMATION

The testing of the system must be performed by qualified technicians who must perform the tests required by relevant legislation related to risks, ensuring compliance with the provisions of the

regulations, in particular the EN12445 standard, which specifies the testing methods for the automation of doors and gates.

5.1 Testing

All system components must be tested following the procedures outlined in the respective instruction manuals.

Check that they meet the guidelines in Chapter 1 - Safety warnings
Check that the gate or door can move freely once the automation is unlocked, and that they are in equilibrium and stationary if left in any position.

Check the correct operation of all connected devices (photocells, sensitive edges, emergency buttons, etc.), testing the opening, closing and stopping of the gate or door via the connected control devices (transmitters, buttons, switches).

Carry out measurements of the impact force, as prescribed by standard EN12445 adjusting the functions of speed, motor force and deceleration of the unit if the measurements do not give the desired results until you find the right setting.

5.2 Commissioning

Following the successful testing of all (and not just some) devices in the system you can proceed with the commissioning.

You must prepare, and keep for 10 years, the technical file of the system with the wiring diagram, drawing or photo of the system, risks analysis and solutions adopted, manufacturer declaration of conformity of all devices connected, instruction manual of each device and maintenance schedule of the system.

Fix on the gate or door a plaque indicating the automation data, the name of the person responsible for the commissioning, the serial number and year of construction, the CE mark.

Attach a plaque indicating the steps required to manually unlock the system.

Implement and deliver to the end user the declaration of conformity, the instructions and warnings for use for the end user and the maintenance schedule of the system.

Make sure the user understands proper automatic, manual and emergency operation of the automation.

Inform the end user in writing of the dangers and risks still present.

6 - INSTRUCTIONS AND WARNINGS FOR THE END USER

Key Automation S.r.l. produces systems for the automation of gates, garage doors, automatic doors, shutters, parking lots and road barriers. However, Key Automation is not the manufacturer of your automation system, which is rather the result of a process of analysis, evaluation, selection of materials, and installation performed by your own installer. Each automated system is unique and only your installer has the experience and professionalism required to create a system to suit your needs, safe and reliable over time, and carried out in a workmanlike manner, i.e. compliant with the current regulations. Even if your automation system meets the security level required by law, this does not exclude the existence of "residual risks", i.e. the possibility that it may cause dangerous situations, usually as a result of improper or irresponsible use; for this reason we would like to give you some suggestions:

- Before using the automation for the first time, ask the installer to explain the origin of residual risks.
- Keep this manual for future use and deliver it to any new owner of the automation.
- Inappropriate or improper use of the automation can make it dangerous: do not command the movement of the automation if people, animals or things are in its range.
- Children: If properly designed, an automation system ensures a high degree of security, preventing movement in the presence of people or things with its detection systems, and ensuring always predictable and safe activation. It is prudent to prevent children from playing near the automation and keep remote controls out of their reach to prevent accidental activation.
- Malfunctions: As soon as you notice any malfunctions, disconnect the system from the power supply and operate the manual release. Do not attempt any repairs by yourself, but require the assistance of your installer: meanwhile, the system can operate like a non-automated opening device after releasing the motor reducer with the release key supplied with the system.
- In case of failures or power failures: While awaiting the arrival of your installer or the restore of the electricity, if the system is not equipped with backup batteries, the automation can be operated as any normal non-automated opening device. To do this, you must run the manual release.

Release and manual movement: before performing this operation pay attention that the device can be released only when the door is stationary.

- Maintenance: Like any machine, your automation needs periodic maintenance to ensure its long life and total safety. Agree with your installer on a maintenance plan on a periodic basis; Key Automation recommends a frequency of 6 months for normal domestic use, but this period may vary depending on the intensity of use. All inspection, maintenance or repairs should be performed only by qualified personnel.

- Do not change the system and control or programming parameters of the automation: the responsibility lies with your installer.

- The testing, routine maintenance and any repairs must be documented by the person who performs them, and related documents must be kept by the owner.

The only interventions that are possible for the user and should be carried out periodically are the cleaning of the slides and photo-cells, as well as the removal of any leaves or rocks that could hinder the automation. To prevent anyone from activating the gate or door, before proceeding, remember to release the automation and clean only with a cloth slightly dampened with water.

- Disposal: At the end of the automation useful life, make sure that the dismantling is carried out by qualified personnel and the materials are recycled or disposed of according to local regulations in force.

- Operate the gate or door (with remote control, key switch, etc.); if everything is working properly, the gate or the door will open and close normally, otherwise the flashing light flashes and the maneuver does not start.

With the safeties out of use, the automation must be repaired as soon as possible.

Replacing the remote control battery: if your remote control seems to work worse or not work at all after a while, this may simply depend on the exhaustion of the battery (depending on use, it may take several months to over a year). In that case, you will see that the confirmation of transmission light does not turn on, or comes on only briefly.

The batteries contain polluting substances: do not throw them in the garbage but use the methods prescribed by local regulations.

Thank you for choosing keyautomation; for more information feel free to visit our website www.keyautomation.it.

INHALTSVERZEICHNIS

1	Sicherheitshinweise	S. 15
2	Produkteinführung	S. 16
2.1	Produktbeschreibung	S. 16
3	Vorabkontrollen	S. 16
4	Produktinstallation	S. 17
4.1	Installation	S. 17
4.2	Entriegelung	S. 17
4.3	Einstellung des balkenwinkels	S. 17
4.4	Umkehr der öffnungsrichtung	S. 17
4.5	Ausrichtung	S. 17
5	Ab- und Inbetriebnahme	S. 18
5.1	Abnahme	S. 18
5.2	Inbetriebnahme	S. 18
6	Anweisungen und Hinweise für den Endbenutzer	S. 19
7	Abbildungen	S. 44
8	Konformitätserklärung CE	S. 47

1 - SICHERHEITSHINWEISE

ACHTUNG – ORIGINALANWEISUNGEN – Wichtige Sicherheitsanweisungen. Für die Sicherheit der Personen ist es wichtig, die folgenden Sicherheitsanweisungen zu befolgen. Bewahren Sie diese Anweisungen auf.

Vor Durchführung der Installation lesen Sie die Anleitung bitte aufmerksam durch.

Die Konstruktion und die Herstellung der Geräte, aus denen sich das Produkt zusammensetzt, und die in diesem Handbuch enthaltenen Informationen entsprechen den geltenden Sicherheitsvorschriften. Dennoch können eine falsche Installation und eine falsche Programmierung schwerwiegende Verletzungen bei Personen verursachen, die die Arbeit ausführen, und bei denen, die die Anlage benutzen werden. Aus diesem Grund ist es wichtig, während der Installation strikt alle Anweisungen in diesem Handbuch zu beachten.

Bei Zweifel jeglicher Art die Installation abbrechen und ggf. den Key Automation Kundendienst zur Klärung kontaktieren.

Für die europäische Gesetzgebung muss der Einbau einer automatischen Tür oder eines automatischen Tors den Bestimmungen der Richtlinie 2006/42/EG (Maschinenrichtlinie) und im Besonderen den Normen EN 12445, EN 12453, EN 12635 und EN 13241-1 entsprechen, die eine Konformitätserklärung der Automatisierung ermöglichen.

In Anbetracht dessen müssen die endgültige Verbindung der Automatisierung ans Stromnetz, die Endabnahme der Anlage, die Inbetriebnahme und die regelmäßige Wartung von qualifiziertem und erfahrener Personal entsprechend den Anleitungen unter „Prüfung und Inbetriebnahme der Automatisierung“ durchgeführt werden.

Außerdem muss das Personal auch die vorgesehenen Tests nach den vorhandenen Risiken festlegen und die Einhaltung der Gesetze, Vorschriften und Regeln überprüfen: insbesondere die Einhaltung der Norm EN 12445, welche die Prüfverfahren für die Automatisierung von Türen und Toren festlegt.

ACHTUNG - Vor Installationsbeginn folgende Analysen und Prüfungen durchführen:

Sicherstellen, dass die für die Automatisierung vorgesehenen Vorrichtungen für die zu realisierende Anlage geeignet sind. Diesbezüglich aufmerksam die im Kapitel „Technische Eigenschaften“ aufgeführten Daten prüfen. Die Installation nicht durchführen, wenn auch nur eine der Vorrichtungen nicht für den Gebrauch geeignet ist.

Sicherstellen, dass die erworbenen Vorrichtungen ausreichend sind, um die Sicherheit und Funktion der Anlage zu gewährleisten.

Die Risikoanalyse durchführen, welche auch die Liste der Sicherheitsanforderungen, aufgeführt in Anhang I der Maschinenrichtlinie, beinhalten muss, und die angewandten Lösungen nennen. Die Risikoanalyse ist eine der Unterlagen, aus denen sich die technischen Unterlagen der Automatisierung zusammensetzen. Diese müssen von einem erfahrenen Installateur ausgefüllt werden.

In Anbetracht der Gefahrensituationen, die bei Installation und Benutzung des Produktes auftreten können, muss die Automatisierung unter Berücksichtigung folgender Hinweise installiert werden:

Keine Änderungen an der Automatisierung vornehmen, wenn diese nicht in diesem Handbuch vorgesehen sind. Diese können nur zu Funktionsstörungen führen. Der Hersteller übernimmt keine Haftung für Schäden, die durch eigenmächtige Änderungen am Produkt verursacht wurden.

Ist das Stromkabel beschädigt, muss es vom Hersteller, seinem technischen Kundendienst oder einer ähnlich qualifizierten Person ersetzt werden, um Gefährdungen zu vermeiden;

Die einzelnen Komponenten der Automatisierung dürfen nicht in Wasser oder andere Flüssigkeiten getaucht werden. Bei der Installation darauf achten, dass keine Flüssigkeit ins Innere der Vorrichtungen dringt.

Sollten Flüssigkeiten ins Innere der Automatisierungskomponenten dringen, sofort die Stromzufuhr abschalten und sich an den Key Automation Kundendienst wenden. Die Benutzung der Automatisierung in derartigen Situationen kann gefährlich sein.

Die einzelnen Komponenten weder Wärmequellen noch offenen Flammen aussetzen. Dadurch können Schäden, Störungen und Gefahrensituationen entstehen oder ein Brand ausbrechen.

Alle Arbeiten, die ein Öffnen der Schutzhülle der Komponenten erfordern, müssen bei abgeschalteter Stromzufuhr durchgeführt werden. Sollte die Abschaltvorrichtung nicht sichtbar sein, ein Schild mit der Aufschrift „IN WARTUNG“ anbringen.

Alle Vorrichtungen müssen mit einer Stromleitung verbunden werden, die sicher geerdet ist.

Dieses Produkt kann nicht als ausreichendes System für den Einbruchschutz angesehen werden. Wenn Sie sich ausreichend schützen wollen, müssen andere Vorrichtungen in die Automatisierung integriert werden.

Wie im Absatz „Prüfung und Inbetriebnahme der Automatisierung“ vorgesehen, darf das Produkt erst nach der „Inbetriebnahme“ der Automatisierung benutzt werden.

Im Stromnetz der Anlage eine Abschaltvorrichtung mit ausreichendem Öffnungsabstand der Kontakte vorsehen, die, wie von der Überspannungskategorie III gefordert, die komplette Abschaltung erlaubt.

Verwenden Sie für die Verbindung von steifen und flexiblen Rohren oder Kabeldurchgängen Anschlüsse mit dem Schutzgrad IP55 oder höher.

Die elektrische Anlage vor der Automatisierung muss den geltenden Bestimmungen entsprechen und fachgerecht ausgeführt sein.

Angeraten ist ein Notschalter, der in der Nähe der Automatisierung angebracht wird (verbunden mit dem Eingang STOP der Steuerplatine), so dass ein sofortiges Anhalten bei Gefahr möglich ist.

Diese Vorrichtung eignet sich nicht für Personen (einschließlich Kinder) mit eingeschränkten körperlichen, geistigen oder Sinnesfähigkeiten, oder denen die nötige Erfahrung oder die Kenntnisse fehlen, es sei denn, sie werden von einer für ihre Sicherheit verantwortlichen Person begleitet oder beaufsichtigt oder in der Benutzung der Vorrichtung unterwiesen.

Vergewissern Sie sich vor der Inbetriebsetzung der Automatisierung, dass sich keine Personen in unmittelbarer Nähe befinden;

Vor jeder Reinigung und Wartung ist die Automatisierung vom Stromnetz zu trennen;

Besondere Vorsicht ist geboten, um Quetschungen zwischen dem geführten Teil und festen Elementen in der unmittelbaren Nähe zu vermeiden;

Kinder sollten beaufsichtigt werden, um sicherzustellen, dass sie nicht mit dem Gerät spielen.

ACHTUNG - Das Verpackungsmaterial aller Automatisierungskomponenten muss entsprechend den örtlichen Bestimmungen entsorgt werden.

ACHTUNG - Die Daten und Informationen in diesem Handbuch können jederzeit ohne Vorankündigung seitens Key Automation S.r.l. geändert werden.

2 - PRODUKTEINFÜHRUNG

2.1 - Technische Merkmale

TECHNISCHE DATEN	900ALT424	900ALT624	900ALT242K	900ALT624K
Drehmoment	200 Nm	250 Nm	200 Nm	250 Nm
Arbeitszyklus	80 %	80 %	80 %	80 %
Öffnungszeit bei 90 °	3,5 sec	6/*12 sec	3,5 sec	6/*12 sec
Central Command	CT10224	CT10224	CT10224	CT10224
Versorgung	Vac (Vdc) 230 (24)	Vac (Vdc) 230 (24)	Vac (Vdc) 230 (24)	Vac (Vdc) 230 (24)
Leistungsaufnahme	1,3 A	1,3 A	1,3 A	1,3 A
Motorleistung	300 W	300 W	300 W	300 W
Einbauleuchte	-	-	ja	ja
Schutzgrad	IP 54	IP 54	IP 54	IP 54
Größe (L - P - H)	320-220-1000 mm	400-280-1051 mm	360-220-1110 mm	450-280-1188 mm
Gewicht	46 Kg	66 Kg	47 Kg	67 Kg
Betriebstemperatur	-20 °C + 55 °C	-20 °C + 55 °C	-20 °C + 55 °C	-20 °C + 55 °C
Max. Länge Balken	4 m	6*(8 mt)	4 m	6*(8 mt)

* 8 m mit Bar

3 - VORABKONTROLLEN

Vor der Installation bitte folgende Punkte prüfen und kontrollieren:

- Kontrollieren ob sich die Schrankenöffnung für die Automatisierung eignen.
- Gewicht und Größe des die Schrankenöffnung müssen innerhalb der maximal zulässigen Einsatzgrenzen liegen.
- Kontrolle des Vorhandenseins und der Stärke der mechanischen Sicherheitsanschlüsse des die Schrankenöffnung.
- Sicherstellen, dass der Befestigungsbereich nicht überflutet werden kann.
- Überhöhter Säure- oder Salzgehalt oder die Nähe von Wärmequellen können Fehlfunktion des Produktes verursachen.
- bei extremen klimatischen Verhältnissen (wie z.B. Schnee, Eis, hohe Temperaturunterschiede, hohe Temperaturen) könnten sich die Reibungen verstärken, deshalb könnte der Kraftaufwand für die Bewegung und das Anlaufmoment höher sein als im Normalzustand.

- Kontrollieren, dass die manuelle Bewegung des die barriera flüssig und ohne Reibungspunkte ist und keine Entgleisungsgefahr besteht.

- Prüfen, dass sich das die Schrankenöffnung im Gleichgewicht befindet und folglich in jeder Stellung stillsteht.

- Prüfen, dass die Stromleitung für den Anschluss des Produkts über eine gesicherte Erdung verfügt und mit einem Leitungsschutz- und Differentialschalter geschützt ist.

- Im Stromnetz der Anlage eine Abschaltvorrichtung mit ausreichender Öffnungsweite der Kontakte vorsehen, die, wie von der Überspannungskategorie III gefordert, die komplette Abschaltung erlaubt.

- Sicherstellen, dass das gesamte benutzte Material den geltenden Normen entspricht.

4 - PRODUKTINSTALLATION

4.1 - Installation

Prüfen Sie vor dem Einbau die Unversehrtheit des Produktes sowie ob alle Bauteile in der Packung vorhanden sind.

BASIS DER VORBEREITUNG FÜR DIE AUTOMATION

1. Eine Grundlauge Loch und bereiten ein oder mehrere Rohre für den Durchgang von elektrischen Kabeln (Abb. 3).

2. Montieren Sie die Klemmen auf der Platte und befestigen Sie sie mit den 4 Schrauben.

3. Making das Gießen von Beton in das Loch und die Platte.

ACHTUNG: Achten Sie darauf, die Platte ist vollkommen eben und parallel zu der Toröffnung.

4. Warten Sie die vollständige Einstellung des Betons.

5. Lösen Sie die 4 Muttern, dass die Basis halten zusammen mit den Klammern und platzieren Sie den Schrank auf der Platte (Abb. 4).

HINWEIS: Kunden sollten den Schrank mit der Tür zugewandten Seite der Inspektion einfacher zu installieren.

6. Befestigen Sie die Bar an der Sperrkörper

ACHTUNG: aus keinem Grund den Balken der Schranke abmontieren, so lange er sich in horizontaler Position befindet und niemals eine Notbewegung oder manuelle Bewegung ausführen, wenn der Balken nicht montiert ist.

4.2 - Entriegelung der Schrankenöffnung

Falls manuell auf den Balken der Schranke eingewirkt werden muss, wie folgt vorgehen (Abb. 5):

- Stromversorgung abtrennen.
- Den mitgelieferten Entriegelungsschlüssel einsetzen und die Klinke entfernen. Den Inbusschlüssel einsetzen und um 90° drehen.
- So kann das interne Getriebesystem ausgeklinkt werden, um die

Notbewegung zu gestatten.

- Die manuelle Bewegung ausführen.
- Um das Getriebe wieder zu aktivieren, reicht es, den Inbusschlüssel zu drehen und ihn in die Ausgangsposition zu bringen und dann das Schloss zu schließen.
- Jetzt kann die Stromversorgung wieder hergestellt werden und sichergestellt werden, dass alles korrekt funktioniert.

4.3 - Einstellung des balkenwinkels

Falls die Endanschläge des Balkens eingestellt werden müssen, wie folgt vorgehen (Abb. 6):

- Die Kontermutter lockern (die sich für ALT4 am Gehäuse und für ALT6 am Kipphebel befindet).

- Die Schraube auf der gewünschten Höhe einstellen.
- Erneut die Arretiermutter befestigen.

4.4 - Umkehr der öffnungsrichtung

Ausführung ALT4

- Die Stromversorgung abtrennen und mit manueller Bewegung den Balken in die vertikale Position bringen. Das Getriebe wieder anschließen, und den Balken abnehmen, um Gefahrensituationen zu vermeiden.
- Die Klappe öffnen, das Spannsystem der Feder lockern und diese dann von der oberen Befestigung ausklinken.
- Die Befestigungsschraube entfernen, um die Feder im oberen Teil freizusetzen und ihre Positionierung auf der gegenüberliegenden Seite des Befestigungshebels zu gestatten.

Ausführung ALT6

- Die Stromversorgung abtrennen und mit manueller Bewegung den Balken in die vertikale Position bringen. Das Getriebe wieder anschließen, und den Balken abnehmen, um Gefahrensituationen zu vermeiden.
- Die Klappe öffnen, das Spannsystem der Federn lockern und diese dann von der oberen Befestigung ausklinken.
- Die Befestigungsschrauben entfernen, um die Federn im oberen Teil freizusetzen und ihre Positionierung auf der gegenüberliegenden Seite des Befestigungshebels zu gestatten.
- Den Hebel abschrauben, damit er gedreht werden kann und die Befestigung der Federn in entgegengesetzter Position möglich ist.
- Alles in den angegebenen Positionen befestigen und die Federn spannen (siehe Absatz Ausrichtung).

4.5 - Ausrichtung

- Stromversorgung abtrennen.
- Den Balken entriegeln.
- Den Balken auf zirka 45° positionieren:
- Die Kontermutter/n des Spanners der Feder/n lockern.
- Wenn der Balken zu fallen droht, auf den Spanner der Feder/n einwirken, damit dieser anhält.

- Wenn die Ausrichtung beendet ist, die Kontermutter/n erneut befestigen.
- Den Motorbetrieb wieder herstellen, indem man den Entriegelungsschlüssel in die andere Richtung dreht.
- Die Stromversorgung wieder herstellen, und sicherstellen, dass alles korrekt funktioniert.

5 – TEST UND INBETRIEBNAHME DER AUTOMATION

Die Endabnahme der Anlage muss von einem qualifiziertem Techniker durchgeführt werden, der alle von der entsprechenden Norm geforderten Proben bzgl. der bestehenden Risiken

ausführen muss, insbesondere entsprechend EN12445, welche die Testmethoden für Automationen von Türen und Tore enthält.

5.1 Test

Alle Komponenten der Anlage müssen entsprechend der jeweiligen Anweisungen der Handbücher endgeprüft werden.

Kontrollieren, dass die Anweisungen des Kapitels 1 beachtet werden – Anweisungen zur Sicherheit
Kontrollieren, dass sich das Tor oder die Tür nach der Entriegelung frei bewegen können und sich in jeder Stellung im Gleichgewicht befinden und stillstehen.

Die korrekte Funktion aller verbundenen Vorrichtungen (Fotozellen, Druckleisten, Notschalter und anderes) kontrollieren, indem man mit den Bedienvorrichtungen alle Proben der Öffnung, Schließung und Blockierung des Tors oder der Tür durchführt (Sender, Tasten, Wahlschalter).

Die Messungen der Aufprallstärke nach EN12445 durchführen, dabei Geschwindigkeit, Motorkraft und Verlangsamungen des Steuergeräts einstellen, falls die Messungen nicht die gewünschten Werte zeigen.

5.2 Inbetriebnahme

Nach positivem Test aller (und nicht nur einiger) Vorrichtungen der Anlage, kann die Inbetriebnahme vorgenommen werden.

Die technischen Unterlagen der Anlage müssen ausgestellt und für 10 Jahre aufbewahrt werden, sie umfassen den Schaltplan, die Zeichnung oder ein Foto der Anlage, die Risikoanalyse und die jeweiligen Lösungen, die Konformitätserklärung des Herstellers, die Gebrauchsanweisungen einer jeden Vorrichtung und den Wartungsplan der Anlage.

Am Tor oder an der Tür ein Schild mit den Daten der Automation, dem Namen des Verantwortlichen der Inbetriebnahme, der Seriennummer, dem Herstellungsjahr sowie dem CE-Zeichen anbringen.

Ein Schild mit den notwendigen Handgriffen zur manuellen Entriegelung der Anlage anbringen.

Die Konformitätserklärung ausfüllen und dem Endbenutzer zusammen mit der Gebrauchsanweisung und dem Wartungsplan der Anlage aushändigen.

Sicherstellen, dass der Benutzer den automatischen und manuellen Betrieb und die Notausschaltung des Antriebs verstanden hat.

Den Endbenutzer auch schriftlich über Gefahren und Risiken informieren.

6 - ANWEISUNGEN UND HINWEISE FÜR DEN ENDBENUTZER

Key Automation S.r.l. stellt Automationssysteme für Tore, Garagentore, automatische Türen, Rollläden, sowie Schranken für Parkplätze oder Straßensperren her. Key Automation ist jedoch nicht der Hersteller Ihrer Automation. Sie ist das Ergebnis von Analysen, Auswertung, Materialwahl und Anlagenausführung des Installateurs Ihres Vertrauens. Jede Automation ist einmalig und nur Ihr Installateur besitzt die Erfahrung und notwendigen Kenntnisse zur Ausführung einer auf Ihre Anforderungen zugeschnittenen Anlage, die langfristig sicher und zuverlässig und vor allem sachgerecht arbeitet und den geltenden Bestimmungen entspricht. Auch wenn Ihre Automation die Sicherheitsanforderungen der Bestimmungen erfüllt, schließt dies ein "Restrisiko" nicht aus. Das bedeutet, dass Gefahrensituationen entstehen können, die normalerweise auf eine unvorsichtige und sogar falsche Benutzung zurückzuführen sind. Eben aus diesem Grund möchten wir Ihnen einige Ratschläge zur Verhaltensweise mitgeben:

- Vor der ersten Benutzung der Automation lassen Sie sich vom Installateur die Ursache der Restrisiken erklären.
- Heben Sie die Gebrauchsanleitung für spätere Zweifel auf und übergeben Sie diese einem eventuellen neuen Eigentümer der Automation.
- Eine unvorsichtige und unsachgemäße Benutzung der Automation kann sie zu einer Gefahr werden lassen: veranlassen Sie nicht die Bewegung der Automation, wenn sich Personen, Tiere oder Gegenstände in ihrem Aktionskreis befinden.
- Kinder: Wenn eine Automationsanlage sachgerecht geplant wurde, gewährleistet sie auch eine hohe Sicherheitsstufe und verhindert bei Anwesenheit von Personen oder vorhandenen Gegenständen mit ihren Erfassungssystemen die Bewegung, dies garantiert die immer voraussehbare und sichere Einschaltung. Vorsichtshalber sollte man jedoch Kindern das Spielen in der Nähe der Automation verbieten und um ungewollte Einschaltungen zu verhindern, sollten die Fernbedienungen nicht in ihrer Reichweite bleiben.
- Störungen: sobald die Automation ein ungewöhnliches Verhalten aufweist, den Strom von der Anlage nehmen und die Entriegelung von Hand vornehmen. Keinen Reparaturversuch vornehmen, wenden Sie sich an den Installateur Ihres Vertrauens: in der Zwischenzeit kann die Anlage nach der Entriegelung des Getriebemotors mit dem entsprechenden Schlüssel, der zum Lieferumfang gehört, mit nicht automatisierter Öffnung arbeiten.
- Bei Beschädigungen oder Stromausfall: Während Sie auf den Installateur oder die Stromrückkehr warten und die Anlage verfügt über keine Pufferbatterie, kann die Automation wie jede andere nicht automatisierte Öffnung arbeiten. Hierfür muss sie von Hand entriegelt werden.

Entriegelung und manuelle Bewegung: vor diesem Eingriff darauf achten, dass die Entriegelung nur bei stillstehendem Flügel erfolgen kann.

- **Wartung:** Damit sie möglichst lange und vollkommen sicher arbeitet, bedarf Ihre Automation, wie jedes andere Gerät, einer regelmäßigen Wartung. Vereinbaren Sie mit Ihrem Installateur einen Wartungsplan mit regelmäßigen Abständen. Key Automation empfiehlt bei einem normalen Hausgebrauch alle 6 Monate einen Eingriff, diese Zeitspanne kann sich je nach Häufigkeit der Benutzung ändern. Jede Überprüfung, Wartung oder Reparatur darf nur durch fachlich qualifiziertes Personal erfolgen.

- Die Anlage, die Programmierparameter und die Regulierung der Automation dürfen in keiner Weise verändert werden: die Verantwortung trägt Ihr Installateur.

- Die Endabnahme, die regelmäßigen Wartungen und eventuelle Reparaturen müssen durch den Ausführenden belegt werden, diese Belege müssen vom Besitzer der Anlage aufbewahrt werden.

Die einzigen Eingriffe, die Sie ausführen können und wir empfehlen Ihnen, diese vorzunehmen, ist das Reinigen der Glasscheiben der Fotozellen und das Entfernen von Laub oder Steinen, die eine Behinderung der Automation bilden könnten. Vor diesen Eingriffen die Automation entriegeln, damit niemand das Tor oder die Tür betätigen kann und für die Reinigung nur ein leicht mit Wasser angefeuchtetes Tuch verwenden.

- **Entsorgung:** Wenn die Automation nicht mehr einsatzfähig ist, sorgen Sie dafür, dass sie durch fachlich qualifiziertes Personal abgebaut und das Material entsprechend den örtlich geltenden Bestimmungen wiederverwertet oder entsorgt wird.

- Die Bedienung des Tors oder der Tür (mit Fernbedienung, mit Schlüssel-Wahlschalter, usw.) betätigen; wenn alles in Ordnung ist, öffnet oder schließt sich das Tor oder die Tür ganz normal, andernfalls blinkt das Blinklicht einige Male und die Bewegung wird nicht ausgeführt.

Wenn die Sicherheiten nicht mehr arbeiten, muss die Automation umgehend repariert werden.

Batterieaustausch der Fernbedienung: falls Ihre Funkbedienung nach einiger Zeit nicht mehr gut funktionieren sollte oder überhaupt nicht mehr funktioniert, könnte dies einfach an der leeren Batterie liegen (vom Gebrauch abhängig, sie kann für einige Monate und bis über ein Jahr reichen). Sie merken es an der Tatsache, dass sich die Bestätigungsanzeige der Übertragung nicht oder nur für einen kurzen Moment einschaltet.

Die Batterien enthalten schädliche Substanzen: nicht in den Hausmüll werfen, sondern sie nach den örtlich vorgesehenen Bestimmungen entsorgen.

Wir danken Ihnen, dass Sie keyautomation gewählt haben und laden Sie ein, für weitere Informationen unsere Internetseite www.keyautomation.it zu besuchen.

ÍNDICE

1	Advertencias para la seguridad	pág. 21
2	Introducción al producto	pág. 22
2.1	Características técnicas	pág. 22
3	Controles preliminares	pág. 22
4	Instalación del producto	pág. 23
4.1	Instalación	pág. 23
4.2	Desbloqueo	pág. 23
4.3	Ajuste del ángulo de la barra	pág. 23
4.4	Inversión del sentido de apertura	pág. 23
4.5	Equilibrado	pág. 23
5	Ensayo y puesta en servicio	pág. 24
5.1	Ensayo	pág. 24
5.2	Puesta en servicio	pág. 24
7	Instrucciones y advertencias destinadas al usuario final	pág. 44
8	Declaración de conformidad CE	pág. 47

1 - ADVERTENCIAS PARA LA SEGURIDAD

ATENCIÓN – INSTRUCCIONES ORIGINALES – instrucciones importantes de seguridad. Para la seguridad de las personas es importante respetar las siguientes instrucciones de seguridad. Guarde estas instrucciones.

Lea detenidamente las instrucciones antes de realizar la instalación.

El diseño y la fabricación de los dispositivos que componen el producto y las informaciones contenidas en este manual respetan las normativas vigentes sobre la seguridad. No obstante esto, una instalación y una programación incorrectas pueden provocar graves lesiones a las personas que realizan el trabajo y a aquellas que utilizarán el sistema. Por dicho motivo, durante la instalación es importante respetar escrupulosamente todas las instrucciones mencionadas en este manual.

No proceda con la instalación si tuviera alguna duda y, si fuera necesario, solicite aclaraciones al Servicio de Asistencia Key Automation.

Para la legislación Europea la realización de una puerta automática debe respetar las Normas previstas por la Directiva 2006/42/CE (Directiva de Máquinas) y, en particular, las Normas EN 12445, EN 12453, EN 12635 y EN 13241-1, que permiten declarar la conformidad del automatismo.

En virtud de esto, la conexión definitiva del automatismo a la red eléctrica, el ensayo del sistema, su puesta en servicio y el mantenimiento periódico deben ser realizados por personal calificado y experto, respetando las instrucciones indicadas en el apartado "Ensayo y puesta en servicio del automatismo".

Además, el personal deberá establecer los ensayos previstos en función de los riesgos presentes y deberá comprobar la conformidad con las leyes, normativas y reglamentos: en particular, el respeto de todos los requerimientos de la Norma EN 12445 que establece los métodos de ensayo para las puertas motorizadas.

ATENCIÓN - Antes de comenzar con la instalación, realice los siguientes análisis y controles:

compruebe que los dispositivos destinados al automatismo sean adecuados para el sistema que se debe realizar. Para tal fin, controle detenidamente los datos indicados en el capítulo "Características técnicas". No realice la instalación incluso si uno de dichos dispositivos no es adecuado para el uso;

compruebe que los dispositivos comprados sean suficientes para garantizar la seguridad del sistema y su funcionamiento;

realice el análisis de los riesgos que debe incluir la lista de los requerimientos esenciales de seguridad indicados en el Anexo I de la Directiva de Máquinas, indicando las soluciones tomadas. El análisis de los riesgos es uno de los documentos que constituyen el expediente técnico del automatismo. El mismo deberá ser cumplimentado por un instalador profesional.

Teniendo en cuenta las situaciones peligrosas que pueden generarse durante las etapas de instalación y uso del producto, es necesario instalar el automatismo respetando las siguientes advertencias:

no modifique ninguna pieza del automatismo, salvo aquellas previstas en este manual. Las operaciones de este tipo pueden provocar solo fallos en el funcionamiento. El fabricante no se asume ninguna responsabilidad por los daños provocados por los productos modificados arbitrariamente;

procure que las piezas de los componentes del automatismo no queden sumergidas en agua o en otras sustancias líquidas. Durante la instalación, evite que los líquidos puedan penetrar en el interior de los dispositivos;

si el cable de alimentación estuviera dañado, deberá ser sustituido por el fabricante o por su servicio de asistencia técnica, o bien por una persona cualificada con el fin de prevenir cualquier tipo de riesgo;

si sustancias líquidas penetraran en el interior de las piezas de los componentes del automatismo, desconecte inmediatamente la alimentación eléctrica y contacte con el Servicio de Asistencia Key Automation. Utilizar el automatismo en dichas condiciones podría causar situaciones peligrosas.

No coloque los componentes del automatismo cerca de fuentes de calor ni los exponga al fuego. Esto podría averiarlos y provocar fallos de funcionamiento, incendios o situaciones peligrosas;

todas las operaciones que requieren la apertura de la cubierta de protección de los componentes del automatismo deben hacerse con la central desconectada de la alimentación eléctrica. Si el dispositivo de desconexión no estuviera a la vista, cuelgue un cartel que indique: "MANTENIMIENTO EN CURSO";

todos los dispositivos deben estar conectados a una línea de alimentación eléctrica con puesta a tierra de seguridad incorporada;

el producto no puede ser considerado un sistema de protección eficaz contra las intrusiones. Si usted deseara una protección eficaz, es necesario integrar el automatismo con otros dispositivos;

el producto se puede utilizar exclusivamente después de haber realizado la "puesta en servicio" del automatismo, tal como previsto en el apartado "Ensayo y puesta en servicio del automatismo";

instale en la red de alimentación del sistema un dispositivo de desconexión con una distancia de apertura de los contactos que permita la desconexión completa en las condiciones establecidas por la categoría de sobretensión III;

para la conexión de tubos rígidos o flexibles o prensaestopas, utilice racores de conformidad con el grado de protección IP55 o superior;

el sistema eléctrico que alimenta el automatismo debe responder a las normativas vigentes y debe estar realizado correctamente;

se aconseja instalar un pulsador de emergencia cerca del automatismo (conectado a la entrada STOP de la tarjeta de mando) para que sea posible detener inmediatamente la puerta en caso de peligro;

este dispositivo no está destinado para ser utilizado por personas (incluidos los niños) de reducidas capacidades físicas, sensoriales o mentales, o sin experiencia y sin conocimientos, salvo que una persona responsable de su seguridad la haya instruido sobre el uso del dispositivo;

antes de poner en marcha el automatismo, asegúrese de que no haya ninguna persona en las cercanías;

antes de limpiar o mantener el automatismo, desconecte la corriente eléctrica;

tenga mucho cuidado para evitar el aplastamiento entre la parte guiada y los elementos fijos de alrededor;

controle que los niños no jueguen con el dispositivo.

ATENCIÓN - elimine el material de embalaje de todos los componentes del automatismo respetando la normativa vigente del país de instalación.

ATENCIÓN - Los datos e informaciones indicados en este manual pueden ser modificados en cualquier momento y sin la obligación de preaviso por parte de Key Automation S.r.l.

2 - INTRODUCCIÓN AL PRODUCTO

2.1 - Características técnicas

CARACTERÍSTICAS TÉCNICAS	900ALT424	900ALT624	900ALT242K	900ALT624K
Par	200 Nm	250 Nm	200 Nm	250 Nm
Servicio temporal	80 %	80 %	80 %	80 %
Tiempo de apertura 90°	3,5 sec	6/*12 sec	3,5 sec	6/*12 sec
Centralita	CT10224	CT10224	CT10224	CT10224
Alimentación	Vac (Vdc) 230 (24)	Vac (Vdc) 230 (24)	Vac (Vdc) 230 (24)	Vac (Vdc) 230 (24)
Consumo del motor	1,3 A	1,3 A	1,3 A	1,3 A
Potencia consumida	300 W	300 W	300 W	300 W
Luz integrada	-	-	si	si
Grados de protección	IP 54	IP 54	IP 54	IP 54
Dimensiones (L-P-H)	320-220-1000 mm	400-280-1051 mm	360-220-1110 mm	450-280-1188 mm
Peso	46 Kg	66 Kg	47 Kg	67 Kg
Temperatura de funcionamiento	-20 °C + 55 °C	-20 °C + 55 °C	-20 °C + 55 °C	-20 °C + 55 °C
Longitud máx. de la barra	4 m	6*(8 mt)	4 m	6*(8 mt)

* con mástil de 8 m

3 - CONTROLES PRELIMINARES

Antes de instalar el producto, compruebe y controle los siguientes puntos:

controle que la barrera sea adecuada para ser automatizada;

el peso y las medidas de la barrera deben estar dentro de los límites de uso especificados para el automatismo donde se instala el producto;

controle la presencia y solidez de los topes mecánicos de seguridad de la barrera;

compruebe que la zona de fijación del producto no se inunde;

las condiciones de alta acidez o salinidad o la proximidad a fuentes de calor pueden causar fallos de funcionamiento en el producto;

en caso de condiciones climáticas extremas (por ejemplo nieve, helada, excursión térmica elevada, altas temperaturas) podrían aumentar las fricciones y, por lo tanto, la fuerza necesaria para el movimiento y el punto de arranque inicial podrían ser superiores a los necesarios en condiciones normales;

controle que el movimiento manual de la puerta sea fluido y no tenga zonas de fricción y que no exista el riesgo de descarrilamiento de la misma;

controle que la barrera esté equilibrada y que no se mueva de la posición en que se la deja;

compruebe que la línea eléctrica a la que se deba conectar el producto tenga una puesta a tierra de seguridad y esté protegida por un dispositivo magnetotérmico y diferencial;

instale en la red de alimentación del sistema un dispositivo de desconexión con una distancia de apertura de los contactos que permita la desconexión completa en las condiciones establecidas por la categoría de sobretensión III;

compruebe que todo el material utilizado para la instalación sea conforme a las normativas vigentes.

4 - INSTALACIÓN DEL PRODUCTO

4.1 - Instalación

Antes de llevar a cabo la instalación, compruebe la integridad del producto y que todos los componentes estén en la caja.

1. Disponga de una excavación de cimentación y predisponga de uno o más tubos para el paso de los cables eléctricos (Fig. 3).
2. Monte los cuatro soportes sobre la placa de anclaje y fíjela mediante los cuatro pernos suministrados.
3. Efectúe la colada de hormigón al interior de la excavación y coloque la placa de cimentación.

ATENCIÓN: compruebe que la placa esté perfectamente horizontal y paralela al paso de la apertura.

4. Espere la fragua completa del hormigón.
5. Enrosque las cuatro tuercas que tienen la base unida a los soportes y coloque el armario sobre la placa (Fig. 4).

NOTA: Se recomienda instalar el armario con la mirilla de inspección dirigida hacia el lado más conveniente.

6. Conecte el mástil al cuerpo barrera.

4.2 - Desbloqueo del mástil

Si fuese necesario intervenir manualmente sobre la barra de la barrera, siga estas instrucciones (Fig. 5):

- Corte la alimentación.
- Introduzca la llave de desbloqueo suministrada y extraiga el cilindro, introduzca la llave Allen y gírela 90°.
- De esta manera se puede desenganchar el sistema de reducción interno para permitir la maniobra de emergencia.

- Efectúe la maniobra manual.
- Para volver a activar la transmisión basta girar la llave Allen, volver a colocarla en la posición inicial y después cerrar la cerradura.
- A continuación se puede restablecer la alimentación

4.3 - Ajuste del ángulo de la barra

Si se necesitase ajustar los topes de fin de carrera de la barra, será necesario seguir estas instrucciones (Fig. 6):

- Afloje la contratuerca (situada en la caja para las ALT4 o en el balancín para las ALT6).

- Ajuste el tornillo a la altura deseada.
- Vuelva a fijar la tuerca de bloqueo.

4.4 - Inversión del sentido de apertura

VERSIÓN ALT4

- Corte la alimentación y, con la maniobra manual, ponga la barra en posición vertical. Restablezca la transmisión y extraiga la barra para evitar situaciones peligrosas.
- Abra la portezuela, afloje el sistema de tensado del muelle y después extráigalo de la fijación superior.
- Extraiga el tornillo de fijación para liberar el muelle en la parte superior y permitir su colocación en el lado opuesto de la palanca de fijación.

VERSIÓN ALT6

- Corte la alimentación y, con la maniobra manual, ponga la barra en posición vertical. Restablezca la transmisión y extraiga la barra para evitar situaciones peligrosas.
- Abra la portezuela, afloje el sistema de tensado de los muelles y después desenganche los muelles de la fijación superior.
- Extraiga los tornillos de fijación para liberar los muelles en la parte superior y permitir su colocación en el lado opuesto de la palanca de fijación.
- Desatornille la palanca para permitir su rotación y permitir la fijación de los muelles en la posición opuesta.
- Fije el conjunto en las posiciones indicadas y tense los muelles (vea el apartado de equilibrado).

4.5 - Equilibrado

- Corte la alimentación.
- Desbloquee la barra.
- Coloque la barra a aproximadamente 45°:
- Afloje la contratuerca/s del tensor del muelle/s.
- Si la barra tiende a caer, intervenga sobre el tensor del muelle/s para detenerla.

- Una vez concluido el equilibrado, vuelva a fijar la contratuerca/s.
- Restablezca el funcionamiento motorizado girando la llave de desbloqueo en el sentido opuesto.
- Restablezca la alimentación y compruebe que todo funcione correctamente.

5 - ENSAYO Y PUESTA EN SERVICIO DE LA AUTOMATIZACIÓN

El ensayo de la instalación debe realizarlo un técnico calificado el cual deberá llevar a cabo las pruebas requeridas por la normativa de referencia en función de los riesgos presentes, comprobando

el respeto de cuanto prevén las normativas, especialmente la EN12445, que indica los métodos de prueba para las automatizaciones de puertas y cancelas.

5.1 Ensayo

Hay que someter a ensayo a todos los componentes de la instalación, siguiendo el procedimiento que se indica en los correspondientes manuales de instrucciones.

Compruebe que se respetan las indicaciones del Capítulo 1 – Advertencias para la seguridad.

Compruebe que la cancela o la puerta se puedan mover libremente al desbloquear la automatización y que estén en equilibrio y permanezcan detenidas sea cual sea la posición en la que se las deje. Compruebe el correcto funcionamiento de todos los dispositivos

conectados (fotocélulas, bordes sensibles, botones de emergencia, otros) efectuando las pruebas de apertura, cierre y detención de la cancela o de la puerta mediante los dispositivos de control conectados (transmisores, botones, selectores).

Efectúe las mediciones de la fuerza de impacto tal y como prevé la normativa EN12445; en el caso de no obtener con las mediciones los resultados deseados regule las funciones de velocidad, fuerza motora o deceleraciones de la central hasta encontrar la configuración adecuada.

5.2 Puesta en servicio

Tras haber probado todos (y no algunos) los dispositivos de la instalación se puede proceder a su puesta en servicio.

Será necesario realizar y conservar durante 10 años el fascículo técnico de la instalación que deberá contener el esquema eléctrico, el dibujo o foto de la instalación, el análisis de los riesgos y las soluciones adoptadas, la declaración de conformidad del fabricante de todos los dispositivos conectados, el manual de instrucciones de cada dispositivo y el plan de mantenimiento de la instalación.

Fije en la cancela o la puerta una placa con los datos de la automatización, el nombre del responsable de la puesta en servicio, el número de matrícula y el año de construcción, la marca CE.

Fije una placa que indique las operaciones necesarias para desbloquear la instalación manualmente.

Realice y entregue al usuario final la declaración de conformidad, las instrucciones y advertencias de uso para el usuario final y el plano de mantenimiento de la instalación.

Asegúrese de que el usuario haya comprendido el correcto funcionamiento automático, manual y de emergencia de la automatización.

Informe también por escrito al usuario final de los peligros y riesgos todavía presentes.

6- INSTRUCCIONES Y ADVERTENCIAS DESTINADAS AL USUARIO FINAL

Key Automation S.r.l. produce sistemas para la automatización de cancelas, puertas de garaje automáticas, cerraduras electrónicas, barreras para aparcamientos y carreteras. Key Automation no es el productor de su automatización, que es el resultado de una obra de análisis, valoración, selección de materiales y realización de la instalación llevada a cabo por su instalador de confianza. Cada automatización es única y solo su instalador posee la experiencia y la profesionalidad necesarias para realizar una instalación de acuerdo con sus exigencias, segura y fiable a lo largo de los años y, sobre todo, realizada a la perfección y de acuerdo con las normativas en vigor. Incluso si su automatización satisface el nivel de seguridad requerido por las normativas, no se excluye la existencia de un "riesgo residual", esto es la posibilidad de que se puedan generar situaciones peligrosas debidas, normalmente, a un uso inconsciente o erróneo; por este motivo deseamos darle algunos consejos sobre el comportamiento que hay que seguir:

- Antes de utilizar por primera vez la automatización, pida al instalador que le explique el origen de los riesgos residuales.
- Conserve el manual para consultar cualquier duda que le pueda surgir en un futuro y entrégueselo al nuevo propietario de la automatización, si esta cambia de manos.
- Un uso inconsciente e impropio de la automatización puede hacer que esta sea peligrosa: no accione el movimiento de la automatización si en su radio de acción hay personas, animales o cosas.
- Niños: una instalación de automatización proyectada adecuadamente garantiza un alto grado de seguridad, impidiendo con sus sistemas de detección el movimiento en presencia de personas o cosas y garantizando una activación siempre previsible y segura. No obstante, es prudente prohibir a los niños jugar en las proximidades de la automatización y, para evitar activaciones involuntarias, no dejar los mandos a distancia a su alcance.
- Anomalías: si detecta cualquier comportamiento anómalo por parte de la automatización, retire la alimentación eléctrica de la instalación y lleve a cabo el desbloqueo manual. No intente realizar ninguna reparación solo, solicite la intervención de su instalador de confianza: mientras tanto la instalación puede usarse con una apertura no automatizada, una vez desbloqueado el motorreductor con la correspondiente llave de desbloqueo, incluida en la instalación.
- En caso de rupturas o falta de suministro eléctrico: a la espera de la intervención de su instalador o que de vuelta la energía eléctrica, si la instalación no cuenta con baterías de reserva, la automatización se puede accionar como cualquier otra puerta no automatizada. Para esto es necesario llevar a cabo el desbloqueo manual.

Desbloqueo y movimiento manual: antes de llevar a cabo esta operación, asegúrese de que la hoja de la puerta está detenida, solo así se puede realizar el desbloqueo.

- **Manutención:** como cualquier maquinaria, su automatización necesita una manutención periódica para poder tener una vida útil larga y funcionar de manera segura. Establezca con su instalador un plano de manutención con frecuencia periódica; Key Automation aconseja una intervención cada 6 meses para un uso doméstico normal, pero este periodo puede variar en función de la intensidad de uso. Cualquier intervención de control, manutención o reparación debe realizarla solo personal cualificado.

- No modifique la instalación y los parámetros de programación y regulación de la automatización: la responsabilidad es de su instalador.

- El ensayo, la manutención periódica y cualquier reparación debe estar documentada por la persona que las lleva a cabo y el propietario de la instalación debe guardar estos documentos.

Las únicas intervenciones posibles que le aconsejamos llevar a cabo periódicamente son la limpieza de los cristales de las fotocélulas y la retirada de hojas o piedras que pudieran obstaculizar la automatización. Para impedir que alguien pueda accionar la cancela o la puerta, antes de proceder, recuerde desbloquear la automatización y utilizar para la limpieza solo un paño ligeramente humedecido con agua.

- **Eliminación:** al finalizar la vida útil de la automatización, asegúrese de que sea desmontada por personal cualificado y de que los materiales se reciclen o eliminen de acuerdo con las normas válidas a nivel local.

- Accionar el control de la cancela o de la puerta (con mando a distancia, con selector de llave, etc); si todo va bien la cancela o la puerta se abrirá o cerrará con normalidad, de no ser así la luz intermitente parpadeará brevemente y no se iniciará la maniobra.

Con los indicadores de seguridad fuera de uso es necesario que la automatización se repare cuanto antes

Cambiar la pila del mando a distancia: si su control a distancial parece funcionar más lento, o no funciona en absoluto, podría tratarse simplemente de la pila (la duración de esta varía en función del uso de varios meses a más de un año). Lo puede comprobar si el testigo de confirmación de la transmisión no se enciende, o se enciende solo por un instante.

Las pilas contienen sustancias contaminantes: no las tire entre los residuos comunes, utilice los métodos previstos por las normativas locales.

Le agradecemos su confianza al elegir keyautomation y le invitamos a visitar nuestra página web www.keyautomation.it para más información.

TABLE DES MATIÈRES

1	Consignes de sécurité	page 27
2	Présentation du produit	page 28
2.1	Caractéristiques techniques	page 28
3	Vérifications préalables	page 29
4	Installation du produit	page 30
4.1	Installation	page 30
4.2	Déblocage	page 30
4.3	Réglage de l'angle de la barre	page 30
4.4	Inversion du sens d'ouverture	page 30
4.5	Équilibrage	page 30
5	Réception et mise en service	page 31
5.1	Réception	page 31
5.2	Mise en service	page 31
6	Instructions et avertissements destinés à l'utilisateur final	page 44
7	Déclaration CE de conformité	page 47

1 - CONSIGNES DE SÉCURITÉ

ATTENTION – INSTRUCTIONS ORIGINALES – importantes consignes de sécurité. Il est important, pour la sécurité des personnes, de respecter les consignes de sécurité suivantes. Conserver ces instructions.

Lire attentivement les instructions avant d'effectuer l'installation.

La conception et la fabrication des dispositifs qui composent le produit et les informations contenues dans ce guide respectent les normes de sécurité en vigueur. Néanmoins, une installation et une programmation erronées peuvent causer de graves blessures aux personnes qui exécutent le travail et à celles qui utilisent l'installation. C'est pourquoi il est important, durant l'installation, de suivre scrupuleusement toutes les instructions fournies dans ce guide.

Ne pas effectuer l'installation en cas de doute, de quelque nature que ce soit, et, au besoin, demander des éclaircissements au service après-vente de Key Automation.

Pour la législation européenne, la réalisation d'une porte ou d'un portail automatique doit respecter les normes prévues par la directive 2006/42/CE (directive Machines) et, en particulier, les normes EN 12445, EN 12453, EN 12635 et EN 13241-1, qui permettent de déclarer la conformité de l'automatisme.

C'est pourquoi le branchement définitif de l'automatisme au réseau électrique, la réception de l'installation, sa mise en service et la maintenance périodique doivent être confiés à du personnel qualifié et spécialisé qui interviendra selon les instructions fournies dans la section « Réception et mise en service de l'automatisme ».

De plus, il devra se charger de procéder aux essais prévus en fonction des risques présents et vérifier le respect de toutes les prescriptions des lois, normes et règlements : en particulier, le respect de toutes les exigences de la norme EN 12445 qui définit les méthodes d'essai pour la vérification des automatismes pour portes et portails.

ATTENTION - Avant de commencer l'installation, effectuer les analyses et vérifications suivantes:

vérifier que chacun des dispositifs destinés à l'automatisme est adapté à l'installation à réaliser. À ce sujet, contrôler tout particulièrement les données indiquées dans le chapitre « Caractéristiques techniques ». Ne pas effectuer l'installation si ne serait-ce qu'un seul de ces dispositifs n'est pas adapté à ce type d'utilisation;

vérifier que les dispositifs achetés sont suffisants pour garantir la sécurité de l'installation et son bon fonctionnement;

effectuer l'analyse des risques, qui doit aussi comprendre la liste des exigences essentielles de sécurité contenues dans l'annexe I de la directive Machines, en indiquant les solutions adoptées. L'analyse des risques est l'un des documents qui constituent le dossier technique de l'automatisme. Ce dernier doit être rédigé par un installateur professionnel.

Compte tenu des situations de risque qui peuvent se présenter durant les phases d'installation et d'utilisation du produit, il est nécessaire d'installer l'automatisme en respectant les consignes suivantes :

ne pas apporter de modifications à une quelconque partie de l'automatisme, en dehors de celles qui sont prévues dans ce guide. Ce type d'intervention ne peut que causer des problèmes de fonctionnement. Le constructeur décline toute responsabilité en cas de dommages dérivant de produits modifiés de manière arbitraire ;
il faut faire en sorte que les pièces des composants de l'automatisme ne soient jamais plongées dans l'eau ni dans d'autres substances liquides. Durant l'installation, éviter que des liquides puissent pénétrer à l'intérieur des dispositifs présents;

si le câble d'alimentation est détérioré, il doit être remplacé par le constructeur, par son service après-vente ou, dans tous les cas, par une personne ayant une qualification similaire, de manière à prévenir tout risque éventuel;

si des substances liquides pénètrent à l'intérieur des pièces des composants de l'automatisme, débrancher immédiatement l'alimentation électrique et s'adresser au service après-vente Key Automation. L'utilisation de l'automatisme dans ces conditions peut être source de danger;

ne pas mettre les différents composants de l'automatisme à proximité de sources de chaleur et ne pas les exposer à des flammes libres. Ces actions peuvent les endommager et causer des problèmes de fonctionnement, un incendie ou des dangers;

toutes les opérations qui nécessitent l'ouverture de la coque de protection des différents composants de l'automatisme doivent s'effectuer avec la logique de commande débranchée de l'alimentation électrique. Si le dispositif de mise hors tension ne peut pas être surveillé, il faut poser dessus un écriteau indiquant : « MAINTENANCE EN COURS »;

tous les dispositifs doivent être raccordés à une ligne d'alimentation électrique avec mise à la terre de sécurité ;

le produit ne peut pas être considéré comme un système de protection efficace contre l'intrusion. Si vous souhaitez vous protéger efficacement, il faut intégrer d'autres dispositifs à l'automatisme;

le produit ne peut être utilisé qu'après les opérations de « mise en service » de l'automatisme, comme cela est prévu dans le paragraphe « Réception et mise en service de l'automatisme »;

prévoir dans le réseau d'alimentation de l'installation un dispositif de disjonction avec une distance d'ouverture des contacts qui garantisse la disjonction complète dans les conditions prévues par la catégorie de surtension III;

pour le raccordement de tubes rigides et flexibles ou de passe-câbles, utiliser des raccords conformes à l'indice de protection IP55 ou supérieur;

l'installation électrique en amont de l'automatisme doit être conforme aux normes en vigueur et être réalisée dans les règles de l'art ;

il est conseillé d'utiliser un bouton d'urgence à installer à proximité de l'automatisme (raccordé à l'entrée STOP de la carte de commande) de manière à pouvoir arrêter immédiatement le portail ou la porte en cas de danger;

ce dispositif n'est pas destiné à être utilisé par des personnes (y compris les enfants) dont les capacités physiques, sensorielles ou mentales sont limitées ou qui manquent d'expérience ou de connaissance, à moins qu'elles aient pu bénéficier, par le biais d'une personne responsable de leur sécurité, d'une surveillance ou d'instructions relatives à l'utilisation du dispositif;

si le câble d'alimentation est détérioré, il doit être remplacé par le constructeur, par son service après-vente ou, dans tous les cas, par une personne ayant une qualification similaire, de manière à prévenir tout risque éventuel;

avant d'actionner l'automatisme, s'assurer que personne ne se trouve à proximité;

avant d'effectuer une quelconque opération de nettoyage et de maintenance de l'automatisme, le débrancher du réseau électrique;

les enfants doivent être surveillés afin de s'assurer qu'ils ne jouent pas avec l'appareil.

ATTENTION - Les matériaux d'emballage de tous les composants de l'automatisme doivent être éliminés conformément à la norme locale en vigueur.

ATTENTION - Les données et les informations fournies dans ce guide peuvent être modifiées par Key Automation S.r.l. à tout moment et sans obligation de préavis.

2 - PRÉSENTATION DU PRODUIT

2.1 - Características técnicas

CARACTÉRISTIQUES TECHNIQUES	900ALT424	900ALT624	900ALT242K	900ALT624K
Couple	200 Nm	250 Nm	200 Nm	250 Nm
Service temporaire	80 %	80 %	80 %	80 %
Temps d'ouverture	3,5 sec	6/*12 sec	3,5 sec	6/*12 sec
Centrale	CT10224	CT10224	CT10224	CT10224
Alimentation	Vac (Vdc) 230 (24)	Vac (Vdc) 230 (24)	Vac (Vdc) 230 (24)	Vac (Vdc) 230 (24)
Absorption du moteur	1,3 A	1,3 A	1,3 A	1,3 A
Puissance absorbée	300 W	300 W	300 W	300 W
Lumière intégrée	-	-	oui	oui
Température de fonctionnement	IP 54	IP 54	IP 54	IP 54
Dimensions (L-P-H)	320-220-1000 mm	400-280-1051 mm	360-220-1110 mm	450-280-1188 mm
Poids	46 Kg	66 Kg	47 Kg	67 Kg
Température de fonctionnement	-20 °C + 55 °C	-20 °C + 55 °C	-20 °C + 55 °C	-20 °C + 55 °C
Longueur max. barre	4 m	6*(8 mt)	4 m	6*(8 mt)

* avec lisse de 8 m

3 - CONTROLES PRELIMINARES

Avant d'installer le produit, vérifier et contrôler les points suivants:

contrôler que la barrière peuvent être automatisés;

le poids et la dimension du la barrière sur lesquels le l'automatisme est installé doivent se situer dans les limites de fonctionnement prévues pour ce dernier;

contrôler la présence et la solidité des butées mécaniques de sécurité du portail ou du la barrière;

vérifier que la zone où est fixé le produit n'est pas sujette aux inondations;

une atmosphère présentant une acidité ou une salinité élevée ou la proximité de sources de chaleur pourrait causer des défaillances dans le fonctionnement du produit;

en cas de conditions climatiques extrêmes (par exemple : neige, gel, forte amplitude thermique, températures élevées), les frottements pourraient augmenter et donc la force requise pour l'actionnement et le démarrage initial pourrait être supérieure à la force

nécessaire dans des conditions normales;

contrôler que l'actionnement manuel du portail ou de la porte est fluide et ne présente pas de points de frottement accru ou de risque de déraillement;

contrôler que la barrière sont en équilibre et restent donc arrêtés dans n'importe quelle position;

vérifier que la ligne électrique à laquelle le produit est branché est correctement mise à la terre et protégée par un disjoncteur magnétothermique différentiel;

prévoir dans le réseau d'alimentation de l'installation un dispositif de disjonction avec une distance d'ouverture des contacts qui garantisse la disjonction complète dans les conditions prévues par la catégorie de surtension III;

vérifier que tout le matériel utilisé pour l'installation est conforme aux normes en vigueur.conforme a las normativas vigentes.

4 - INSTALLATION DU PRODUIT

4.1 - Installation

Avant de procéder à l'installation, vérifier l'intégrité du produit et que tous les composants soient présents dans l'emballage.

1. Prédéposer un trou de fondation et un ou plusieurs tubes pour le passage câbles électriques (Fig. 3).
2. Assembler les 4 agrafes sur la plaque d'ancrage et les fixer au moyen des 4 boulons en dotation.
3. Effectuer la coulée de béton à l'intérieur de l'excavation et positionner la plaque de fondation.

ATTENTION: vérifier que la plaque soit parfaitement en bulle et parallèle au passe d'ouverture.

4. Attendre la prise complète du béton.

5. Dévisser les 4 dés qui tiennent la base reliée aux agrafes et positionner l'armoire de commande sur la plaque (Fig. 4).

REMARQUE: il est conseillé d'installer l'armoire avec la trappe de visite tournée vers le côté aisément accessible.

6. Fixer la lisse de au corps barrière.

ATTENTION : ne démonter jamais et pour aucune raison la barre de la barrière tant que celle-ci se trouve en position horizontale et n'effectuer jamais la manoeuvre d'urgence ou manuelle si la barre n'est pas montée.

4.2 - Déverrouillage de la lisse

Si nécessaire, agir manuellement sur la barre de la barrière et procéder comme suit (Fig. 5):

- Couper l'alimentation.
- Insérer la clé de déblocage fournie et retirer le loqueteau, insérer la clé à six pans et la tourner de 90°.
- De cette manière, il est possible de décrocher le système de réduction

interne afin de permettre la manoeuvre d'urgence.

- Effectuer la manoeuvre manuelle.
- Pour réenclencher la transmission, il suffit de tourner la clé à six pans pour la remettre dans la position initiale et de fermer la serrure.
- Il est maintenant possible de rétablir l'alimentation et de vérifier que tout fonctionne correctement.

4.3 - Réglage de l'angle de la barre

Pour régler les butées de fin de course, procéder comme suit (Fig. 6):

- Desserrer le contre-écrou (situé sur le coffre pour les ALT4 ou sur le balancier pour les ALT6).
- Régler la vis à la hauteur souhaitée.

- Fixer de nouveau l'écrou de blocage.

4.4 - Inversion du sens d'ouverture

VERSIONS ALT4

- Couper l'alimentation et avec la manoeuvre manuelle amener la barre en position verticale, rétablir la transmission et retirer la barre afin d'éviter tout condition de danger.
- Ouvrir le volet, desserrer le système de tension du ressort et le décrocher de la fixation supérieure.
- Retirer la vis de fixation afin de libérer le ressort dans la partie supérieure et de permettre son positionnement sur le côté opposé au levier de fixation.

VERSIONS ALT6

- Couper l'alimentation et avec la manoeuvre manuelle amener la barre en position verticale, rétablir la transmission et retirer la barre afin d'éviter tout condition de danger.
- Ouvrir le volet, desserrer le système de tension des ressorts et décrocher les ressorts de la fixation supérieure.
- Retirer les vis de fixation afin de libérer les ressorts dans la partie supérieure et de permettre leur positionnement sur le côté opposé au levier de fixation.
- Dévisser le levier de manière à en faciliter la rotation et à permettre la fixation des ressorts dans la position opposée.
- Fixer le tout dans les positions indiquées et tendre les ressorts (voir paragraphe équilibrage).

4.5 - Équilibrage

- Couper l'alimentation.
- Débloquer la barre.
- Positionner la barre à environ 45°.
- Desserrer le/s contre-écrou/s du tendeur de ressort/s.
- Si la barre a tendance à tomber, agir sur le tendeur de ressort/s de manière à l'arrêter.

- Une fois l'équilibrage terminé, fixer de nouveau le/s contre-écrou/s.
- Rétablir le fonctionnement motorisé en tournant la clé de déblocage dans le sens opposé.
- Rétablir l'alimentation et vérifier que tout fonctionne correctement.

5 - ESSAI ET MISE EN SERVICE DE L'AUTOMATION

L'essai du système doit être effectué par un technicien qualifié. Celui-ci procédera aux essais requis par la norme relative en fonction des risques présents, et vérifiera l'adéquation aux pre-

scriptions normatives, en particulier celles de la norme EN12445 indiquant les méthodes d'essai pour les automatismes relatifs aux portes et portails.

5.1 Essai

Tous les composants de l'installation doivent être testés en suivant les procédures indiquées dans les manuels d'instructions respectifs.

Vérifier que les indications fournies au Chapitre 1 – Avertissements pour la sécurité aient été respectées.

Vérifier que le portail ou la porte puissent bouger librement une fois l'automatisme débloquée, qu'ils soient en équilibre et qu'ils restent donc immobiles lorsqu'ils sont laissés dans n'importe quelle position.

Vérifier que tous les dispositifs reliés fonctionnent correctement (cellules photo-électriques, bords sensibles, boutons d'urgence, autres) en effectuant des essais d'ouverture, de fermeture et d'arrêt du portail ou de la porte à l'aide des dispositifs de commande reliés (transmetteurs, touches, sélecteurs).

Procéder à la mesure de la force d'impact conformément à la norme EN12445 en réglant les fonctions de vitesse, force moteur et ralentissement de la centrale si les mesures ne sont pas satisfaisantes, jusqu'à obtention du réglage adapté.

5.2 Mise en service

Une fois l'essai de tous les dispositifs du système réussi (et non de seulement quelques-uns), il est possible de procéder à la mise en service.

Il est nécessaire de réaliser et de conserver pendant 10 ans le fascicule technique de l'installation, lequel devra contenir le schéma électrique, le dessin ou photo de l'installation, l'analyse des risques et les solutions adoptées, la déclaration de conformité du fabricant de tous les dispositifs reliés, le manuel d'instructions de tous les dispositifs et le programme d'entretien du système.

Apposer la plaque d'identification de l'automatisme sur laquelle figurent le nom du responsable de la mise en service, le numéro de

matricule et l'année de construction ainsi que la marque CE directement sur le portail ou sur la porte.

Fixer une plaque indiquant les opérations nécessaires pour procéder au déblocage manuel du système.

Réaliser et remettre à l'utilisateur final la déclaration de conformité, les instructions et les avertissements destinés à l'utilisateur final ainsi que le programme d'entretien de l'installation.

Vérifier que l'utilisateur ait bien compris le fonctionnement automatique, manuel et de secours de l'automatisme.

Informé, également par écrit, l'utilisateur final des dangers et des risques résiduels.

6 - INSTRUCTIONS ET AVERTISSEMENTS DESTINÉS À L'UTILISATION FINAL

Key Automation S.r.l. produit des systèmes pour l'automatisation de portails, portes de garage, portes automatiques, volets, barrières pour parkings et sur route. Key Automation n'est cependant pas le concepteur de votre automatisation, étant en revanche le résultat d'un travail d'analyse, d'évaluation, de choix de matériaux et de réalisation du système effectué par votre installateur de confiance. Chaque automatisation est unique et seul votre installateur possède l'expérience et le professionnalisme nécessaires pour exécuter une installation conforme à vos exigences, sûre et fiable dans le temps, et surtout réalisée dans les règles de l'art, c'est-à-dire en conformité avec les normes en vigueur. Même si l'automatisation en votre possession dispose du niveau de sécurité adapté requis par les normes, ceci n'exclut pas l'existence d'un « risque résiduel », soit la possibilité de génération de situations de danger, le plus souvent dues à un usage inconscient ou erroné. Ainsi, nous souhaitons fournir quelques conseils sur les comportements à adopter :

- Avant d'utiliser l'automatisation pour la première fois, demander à l'installateur d'expliquer l'origine des risques résiduels.

- Conserver le manuel en cas de doute ultérieur et le consigner à l'éventuel nouveau propriétaire de l'automatisation.

- Un usage inconscient et impropre peut rendre l'automatisation dangereuse : ne pas commander le mouvement de l'automatisation si toute personne, animal ou objet se trouvent dans son champ d'action.

- Enfants : S'il est conçu de façon adaptée, un système d'automatisation garantit un degré de sécurité élevé, empêchant, grâce à ses dispositifs de détection, tout mouvement en présence de personnes ou d'objets. Ceci permet de garantir une activation toujours prévisible et sécurisée. Il est dans tous les cas recommandé, par prudence, d'interdire aux enfants de jouer à proximité du système et de ne pas laisser les télécommandes à leur portée afin d'éviter toute activation involontaire.

- Anomalies : En cas de constat d'un comportement anormal de l'automatisation, couper l'alimentation électrique et procéder au déblocage manuel. Ne procéder à aucune réparation et demander l'intervention de votre installateur de confiance : pendant ce temps, le système peut fonctionner avec une ouverture non automatisée après avoir déblocé le motoréducteur à l'aide de la clé de déblocage fournie en dotation.

- En cas de rupture ou d'absence d'alimentation : Dans l'attente de l'intervention de l'installateur ou du rétablissement de l'énergie électrique si le système ne dispose pas d'une batterie tampon, l'automatisation pourra être actionnée comme n'importe quel système d'ouverture non automatisé. Pour cela, il est nécessaire de procéder au déblocage manuel.

Déblocage et mouvement manuel : avant d'effectuer cette opération, s'assurer que le déblocage n'ait lieu que lorsque le battant est arrêté.

- Entretien : Comme toute machine, l'automatisation a besoin d'un entretien périodique permettant une majeure durée de fonctionnement en toute sécurité. Définir un programme d'entretien à fréquence périodique avec l'installateur. Key Automation recommande une intervention tous les 6 mois pour un usage domestique normal, cependant cette fréquence peut varier en fonction de l'intensité d'usage. Toute intervention de contrôle, entretien et réparation doit être effectuée exclusivement par un personnel qualifié.

- Ne pas modifier le système et les paramètres de programmation et de réglage de l'automatisation : la responsabilité relève de l'installateur.

- L'essai, les entretiens périodiques et les éventuelles réparations doivent être documentés par la personne en charge de leur exécution et les documents doivent être conservés par le propriétaire de l'installation.

Les seules interventions tolérées pour l'utilisateur et que nous recommandons d'exécuter périodiquement consistent à nettoyer les verres des cellules photo-électriques et à retirer les éventuelles feuilles ou cailloux susceptibles de faire obstacle à l'automatisation. Pour éviter que quiconque ne puisse actionner le portail ou la porte, avant de procéder, ne pas oublier de bloquer le portail ou la porte et utiliser uniquement un chiffon légèrement humidifié à l'eau.

- Élimination : En fin de vie de l'automatisation, s'assurer que le démantèlement soit effectué par un personnel qualifié et que les équipements soient recyclés ou éliminés conformément aux normes locales en vigueur.

- Actionner la commande du portail ou de la porte (avec télécommande, sélecteur à clé, etc.). Si tout fonctionne correctement, le portail ou la porte s'ouvriront ou se fermeront normalement, sinon la lampe clignotante clignotera brièvement et la manœuvre ne sera pas effectuée.

Lorsque les dispositifs de sécurité sont hors service, il est nécessaire de procéder à la réparation de l'automatisation dans les plus brefs délais.

Remplacement de la pile de la télécommande : si votre radiocommande semble fonctionner moins bien avec le temps, ou si elle ne fonctionne plus, il pourrait simplement s'agir de l'épuisement de la pile (en fonction de l'usage, la pile peut fonctionner de quelques mois à plus d'un an). Il est possible de se rendre compte par le biais du voyant de confirmation de la transmission, lequel ne s'allumera pas ou seulement pendant un bref instant.

Les piles contiennent des substances polluantes : ne pas les jeter parmi les déchets communs, s'en remettre aux méthodes prévues par les règlements locaux.

Nous vous remercions d'avoir choisi keyautomation et vous invitons à visiter notre site internet www.keyautomation.it pour de plus amples informations.

ÍNDICE

1	Advertências para a segurança	pág. 33
2	Introdução ao produto	pág. 34
2.1	Características técnicas	pág. 34
3	Verificações preliminares	pág. 34
4	Instalação do produto	pág. 35
4.1	Instalação	pág. 35
4.2	Release	pág. 35
4.3	Ângulo haste de afinação	pág. 35
4.4	Inversão do sentido de abertura	pág. 35
4.5	Balanceamento	pág. 35
5	Teste e colocação em serviço	pág. 36
5.1	Teste	pág. 36
5.2	Colocação em serviço	pág. 36
6	Instruções e advertências destinadas ao utilizador final	pág. 37
7	Imagens	pág. 44
8	Declaração CE de conformidade	pág. 47

1 - ADVERTÊNCIAS PARA A SEGURANÇA

ATENÇÃO – INSTRUÇÕES ORIGINAIS – instruções importantes de segurança. É importante para a segurança das pessoas observar as seguintes instruções de segurança. Conservar estas instruções.

Ler com atenção as instruções antes de instalar.

O projeto e o fabrico dos dispositivos que compõem o produto e as informações presentes neste manual respeitam as normas vigentes sobre segurança. Porém, a instalação ou a programação inadequada podem causar feridas graves às pessoas que fazem o trabalho e às que utilizarão o sistema. Por este motivo, durante a instalação, é importante seguir com atenção todas as instruções deste manual.

Não fazer a instalação se houver dúvidas de qualquer natureza e solicitar eventuais esclarecimentos ao serviço de Assistência Key Automation.

De acordo com a legislação Europeia, a realização de uma porta ou de um portão automático deve respeitar as normas previstas pela diretiva 2006/42/CE (Diretiva Máquinas) e, em especial, as normas EN 12445; EN 12453; EN 12635 e EN 13241-1, que permitem declarar a conformidade da automação.

Tendo em conta o que precede, a ligação definitiva do automatismo à rede elétrica, o ensaio do sistema, a sua colocação em serviço e a manutenção periódica devem ser feitas por pessoal qualificado e experiente, respeitando as instruções indicadas na caixa “Ensaio e colocação em serviço da automação”.

Além disso, deverá definir os ensaios previstos de acordo com os riscos presentes e verificar que sejam cumpridas as leis, normas e regulamentos, sobretudo todos os requisitos da norma EN 12445 que estabelece os métodos de ensaio para o controlo dos automatismos para portas e portões.

ATENÇÃO - Antes de iniciar a instalação, fazer as seguintes análises e controlos.

Verificar se todos os dispositivos destinados à automação são adequados ao sistema a realizar. Para tal, controlar cuidadosamente os dados no capítulo “Características técnicas”. Não fazer a instalação mesmo se apenas um destes dispositivos não for apropriado para a utilização.

Verificar se os dispositivos adquiridos são suficientes para garantir a segurança do sistema e o seu funcionamento.

Analisar os riscos, verificando também a lista dos requisitos essenciais de segurança constantes do Anexo I da Diretiva Máquinas, e indicar as soluções adotadas. A análise dos riscos é um dos documentos que fazem parte do processo técnico da automação. O processo deve ser preenchido por instalador profissional.

Considerando as situações de risco que podem ocorrer durante as fases de instalação e de utilização do produto, é necessário instalar a automação, observando as seguintes indicações:

não fazer modificações em nenhuma parte do automatismo se não as indicadas neste manual. Operações deste tipo podem causar funcionamento defeituoso. O fabricante declina qualquer responsabilidade por danos que resultam de produtos alterados de forma abusiva.

Evitar que as partes dos componentes da automação possam ficar submersas em água ou em outros líquidos. Durante a instalação, evitar que os líquidos possam penetrar nos dispositivos presentes;

Se o fio elétrico estiver danificado, este deve ser substituído pelo fabricante ou por seu serviço de assistência técnica ou, todavia, por uma pessoa com qualificação similar, de modo a prevenir qualquer risco;

Se substâncias líquidas penetrarem nas partes dos componentes da automação, desligar de imediato a alimentação elétrica e contactar o serviço de Assistência Key Automation. A utilização da automação nestas condições pode causar situações de perigo.

Manter os componentes da automação afastados do calor e de chama aberta. Isso pode danificá-los e ser causa de funcionamento defeituoso, incêndio ou situações de perigo.

Todas as operações para as quais é necessário abrir a caixa de proteção dos vários componentes da automação devem ser feitas com a unidade desligada da alimentação elétrica. Se o dispositivo de desligar não for visível, colocar um aviso com a seguinte mensagem: “MANUTENÇÃO EM CURSO”.

Todos os dispositivos devem ser ligados a uma instalação elétrica equipada com ligação à terra de segurança.

O produto não pode ser considerado um sistema de proteção eficaz contra a intrusão. Se desejar proteger-se de forma eficaz, é necessário agregar na automação outros dispositivos.

O produto só pode ser utilizado depois que foi feita a “colocação em serviço” da automação, conforme previsto no parágrafo “Ensaio e colocação em serviço da automação”.

Instalar na rede de alimentação do sistema um dispositivo de corte de corrente com uma distância de abertura entre os contactos que permita cortar a corrente completamente nas condições estabelecidas pela categoria de sobretensão III.

Para a ligação de tubos rígidos e flexíveis ou passa-fios, utilizar ligações conformes ao grau de proteção IP55 ou superior.

O sistema elétrico a montante da automação deve cumprir as normas vigentes e ser realizado como manda a lei.

Recomenda-se instalar um botão de emergência perto da automação (ligado à entrada STOP da placa de comando) de modo que seja possível parar de imediato no caso de perigo.

Este dispositivo não se destina à utilização por pessoas (inclusive crianças) cuja capacidade física, sensorial ou mental seja reduzida ou que não tenham experiência ou conhecimento, a menos que possam contar com a supervisão ou obter instruções de pessoa responsável pela sua segurança no que concerne à utilização do dispositivo.

Antes de ligar a automação, assegurar-se que as pessoas não estejam perto da mesma.

Antes de fazer qualquer operação de limpeza e de manutenção da automação, desligar da corrente elétrica.

Deve-se ter cuidado para evitar o esmagamento entre a parte guiada e eventuais elementos fixos circundantes.

As crianças devem ser supervisionadas para garantir que não brinquem com o aparelho.

ATENÇÃO - O material da embalagem de todos os componentes da automação deve ser eliminado de acordo com a norma local.

ATENÇÃO - Os dados e as informações neste manual devem ser considerados passíveis de modificação em qualquer momento e sem obrigação de pré-aviso por parte da Key Automation S.r.l.

2 - INTRODUÇÃO AO PRODUTO

2.1 - Características técnicas

DADOS TÉCNICOS	900ALT424	900ALT624	900ALT242K	900ALT624K
Binário	200 Nm	250 Nm	200 Nm	250 Nm
Ciclo de trabalho	80 %	80 %	80 %	80 %
Tempo de abertura de 90 °	3,5 sec	6/*12 sec	3,5 sec	6/*12 sec
Comando Central	CT10224	CT10224	CT10224	CT10224
Alimentação	Vac (Vdc) 230 (24)	Vac (Vdc) 230 (24)	Vac (Vdc) 230 (24)	Vac (Vdc) 230 (24)
Absorção	1,3 A	1,3 A	1,3 A	1,3 A
Potência do motor	300 W	300 W	300 W	300 W
Luz integrada	-	-	sim	sim
Grau de proteção	IP 54	IP 54	IP 54	IP 54
Dimensões (L - P - H)	320-220-1000 mm	400-280-1051 mm	360-220-1110 mm	450-280-1188 mm
Peso	46 Kg	66 Kg	47 Kg	67 Kg
Temp. de funcionamento	-20 °C + 55 °C	-20 °C + 55 °C	-20 °C + 55 °C	-20 °C + 55 °C
O comprimento máximo da vareta	4 m	6*(8 mt)	4 m	6*(8 mt)

* com 8 m bar

3 - VERIFICAÇÕES PRELIMINARES

Antes de instalar o produto, verifique e controle os seguintes pontos:

- Verificar se o barreira são adequados para serem automatizados.
- O peso e tamanho do barreira tem de estar dentro dos limites máximos permitidos para a utilização
- Verificar a presença e a solidez das paragens mecânicas de segurança do portão ou do barreira
- Verificar se a zona de fixação do produto não está sujeita a inundações
- Condições de elevada acidez ou salinidade ou a proximidade de fontes de calor poderão causar avarias no produto
- Em caso de condições climáticas extremas (por exemplo, na presença de neve, gelo, elevada amplitude térmica, temperaturas elevadas) o atrito poderá aumentar e, portanto, a força necessária para a movimentação e o impulso inicial poderão ser superiores aos necessários em condições normais.

Verificar se a movimentação manual do portão ou da porta é fluida e sem zonas de grande atrito ou se existe risco de descarrilhamento do mesmo

- Verificar se o barreira estão em equilíbrio e se permanecem parados caso sejam deixados em qualquer posição
- Verificar se a linha eléctrica à qual será ligado o produto possui ligação à terra de segurança e é protegida por um dispositivo magnetotérmico e diferencial
- Predisponha na rede de alimentação do sistema um dispositivo de desconexão com uma distância de abertura dos contactos que permita a desconexão completa nas condições exigidas pela categoria de sobretensão III
- Verificar se todo o material utilizado para a instalação está em conformidade com as normativas vigentes

4 - INSTALAÇÃO DO PRODUTO

4.1 - Instalação

Antes de prosseguir com a instalação, verifique a integridade do produto e que todos os componentes estejam no pacote.

1. Fazer uma escavação e colocar uma ou mais condutas para a passagem dos cabos eléctricos (Fig. 3).
2. Colocar as 4 peças de fixação na placa de ancoragem e fixá-las com os parafusos e porcas fornecidos
3. Colocar o betão na escavação e posicionar a placa de fundação

ATENÇÃO: Verificar se a placa está perfeitamente nivelada e paralela à passagem de abertura.

4. Respeitar a fase de endurecimento do betão

5. Desapertar as 4 porcas que mantêm a base ligada às peças de fixação e colocar a caixa da barreira na placa (Fig. 4).

NOTA: Aconselha-se instalar a caixa da barreira com a porta de manutenção virada para o lado mais acessível.

6. Conecte o hasta à corpo barreira.

4.2 - Desbloquear o hasta

Se você precisa de actuar manualmente na haste da barreira, faça o seguinte (Fig. 5):

- Desligue a alimentação
- Introduzir a chave de lançamento e que sai do cano, insira a chave Allen e girar 90°
- Isso torna possível o desacoplamento do sistema de redução

interna para permitir a operação de resgate

- Realizar a operação manual
- Para substituir a transmissão é suficiente para virar a chave Allen e devolvê-lo à sua posição original e feche a trava.
- Neste ponto, você pode restaurar o poder e se certificar que tudo está funcionando corretamente.

4.3 - Ângulo haste de afinação

Caso haja necessidade de se adequar ao fim do curso do leilão, você deve seguir estes passos (Fig. 6):

- Solte a porca (localizado no tórax por ALT4 ou na barra para a ALT6).

- Ajuste o parafuso para a altura desejada.
- Garantir a contra-porca.

4.4 - Inversão do sentido de abertura

VERSÃO ALT4

- Desligue a operação de alimentação e manual (ver procedimento de liberação) para trazer a haste na posição vertical, restaurar a transmissão e retirar o corpo para evitar situações de risco.
- Abra a porta, soltar a tensão do sistema de molas e depois liberá-lo do topo de fixação.
- Retire o parafuso a fim de libertar a mola no topo e permitir a sua colocação no lado oposto da alavanca de fixação.

VERSÃO ALT6

- Desligue a operação de alimentação e manual para trazer a haste na posição vertical, restaurar a transmissão e retirar o corpo para evitar situações de risco.
- Abra a porta, solte o sistema de tensão da mola e solte as molas da fixação superior.
- Retire os parafusos de modo a deixar a capota e permitir o seu posicionamento no lado oposto da alavanca de fixação.
- Solte a alavanca para permitir a rotação e permitir a montagem das molas no sentido oposto.
- Feche todas as nos locais e esticar as molas.

4.5 - Balanceamento

- Desligue a alimentação.
- Desbloqueio da hast.
- Coloque a haste de cerca de 45 °.
- Solte a porca da mola do tensor s / e.
- Se a barra tende a cair para agir sobre o tensor / primavera e para fazê-lo parar.

- Depois de balanceamento de apertar a porca / i.
- Redefinir o poder girando a chave de desbloqueio do motor na direção oposta.
- Restauração de alimentação e verificar se tudo funciona corretamente.

5 - TESTE E COLOCAÇÃO EM SERVIÇO DA MÁQUINA

O teste do sistema deve ser executado por um técnico qualificado que deve efectuar os testes solicitados pela normativa de referência em função dos riscos presentes, verificando o

cumprimento das disposições previstas pelas normativas, em particular a norma EN12445 que indica os métodos de teste a máquinas para portas e portões.

5.1 Teste

Todos os componentes do sistema devem ser testados de acordo com os procedimentos indicados nos respectivos manuais de instruções.

Verifique se foram respeitadas as indicações do Capítulo 1 – Advertências para a segurança.

Verifique se o portão ou a porta pode movimentar-se livremente assim que o sistema electrónico estiver pronto para funcionar e se está em equilíbrio e permanece parado na posição desejada

Verifique o funcionamento correcto de todos os dispositivos ligados (fotocélulas, bordas sensíveis, botões de emergência, outros) efectuando testes de abertura, fechamento e paragem do portão ou da porta através dos dispositivos de comando ligados (transmissores, botões, selectores).

Realize as medições da força de impacto conforme previsto pela norma EN12445 regulando as funções de velocidade, força motor e desacelerações da central, caso as medições não forneçam os resultados desejados até encontrar a configuração certa.

5.2 Colocação em serviço

Após o teste positivo de todos (e não apenas de alguns) dispositivos do sistema, o sistema pode ser operado.

É necessário realizar e conservar durante 10 anos o manual técnico do sistema que deverá incluir o esquema eléctrico, o desenho ou fotografia do sistema, a análise dos riscos e as soluções adoptadas, a declaração de conformidade do fabricante de todos os dispositivos ligados, o manual de instruções de cada dispositivo e o plano de manutenção do sistema.

Afixe no portão ou a porta uma placa com a indicação dos dados da máquina, o nome do responsável pela colocação em serviço, o número de matrícula, o ano de construção e a marca CE.

Afixe uma placa que indique as operações necessárias para desbloquear manualmente o sistema.

Faça e entregue ao utilizador final a declaração de conformidade, as instruções e advertências de utilização e o plano de manutenção do sistema.

- Verifique se o utilizador entendeu o correcto funcionamento automático, manual e de emergência do dispositivo.

Informe também por escrito o utilizador final acerca dos perigos e riscos presentes.

6 - INSTRUÇÕES E ADVERTÊNCIAS DESTINADAS AO UTILIZADOR FINAL

Key Automation S.r.l. produz sistemas para a automação de portões, portas de garagem, portas automáticas, persianas, cancelas para parques de estacionamento e auto-estradas. A Key Automation não é, porém, o produtor do automatismo do seu sistema, que é o resultado de uma obra de análise, avaliação, escolha de materiais e realização do sistema executada pelo seu técnico de instalação de confiança. Cada máquina é única e apenas o seu técnico de instalação possui a experiência e profissionalismo necessários para realizar um sistema de acordo com as suas exigências, seguro e fiável ao longo do tempo, e sobretudo de acordo com as normas em vigor. Mesmo que sua máquina satisfaça o nível de segurança exigido pelas normativas, isto não exclui a existência de um "risco residual", ou seja, a possibilidade de criação de situações de perigo, normalmente devidas a um uso inconsciente ou até mesmo errado, por isso gostaríamos de dar alguns conselhos sobre as medidas de segurança necessárias:

- Antes de usar pela primeira vez a máquina, peça ao técnico de instalação que lhe explique a origem dos riscos residuais.
- Conserve o manual para o caso de dúvidas no futuro e entregue-o a um eventual novo proprietário da máquina.
- O uso inconsciente e impróprio da máquina pode torná-la perigosa: não comande o movimento da máquina se no seu raio de acção se estiverem pessoas, animais ou coisas.
- Crianças: se for construído de forma adequada, um sistema de automação garante um elevado grau de segurança, impedindo com os seus sistemas de detecção o movimento em presença de pessoas ou coisas e garantindo uma activação sempre previsível e segura. No entanto é prudente proibir as crianças de brincarem nas imediações da máquina e, para evitar activações involuntárias, não deixe os telecomandos ao seu alcance.
- Anomalias: assim que notar algum comportamento anormal por parte da máquina, remova a alimentação eléctrica ao sistema e realize o desbloqueio manual. Não tente fazer nenhum conserto sozinho, mas solicite a intervenção do seu técnico de confiança: entretanto, o sistema pode funcionar como uma abertura não automatizada, uma vez desbloqueado o motorreductor com a chave de desbloqueio fornecida originalmente com o sistema.
- Em caso de rupturas ou falta de alimentação: espere a intervenção do seu técnico, ou o regresso da energia eléctrica se o sistema não possuir baterias tampão, a máquina pode ser accionada como uma abertura qualquer não automatizada. Para isto, é necessário efectuar o desbloqueio manual.

Desbloqueio e movimento manual: antes de executar esta operação, preste atenção, que o desbloqueio pode ser feito apenas quando o portão estiver parado.

- Manutenção: como qualquer equipamento, a sua máquina necessita de uma manutenção periódica para que funcione durante o maior tempo possível em completa segurança. Combine com o seu técnico um plano de manutenção com frequência periódica; a Key Automation recomenda uma intervenção a cada 6 meses para uma normal utilização doméstica, mas este período pode variar em função da intensidade de utilização. Qualquer intervenção de controlo, manutenção ou reparação deve ser efectuada apenas por pessoal qualificado.

- Não altere o sistema e os parâmetros de programação e de regulação da automação: a responsabilidade é do seu técnico.

- O teste, as manutenções periódicas e as eventuais reparações devem ser documentadas por quem as executa e os documentos conservados pelo proprietário do sistema.

As únicas intervenções que poderá fazer e, que aconselhamos que as realize regularmente, são a limpeza dos vidros das fotocélulas e a remoção de eventuais folhas ou pedras que possam obstruir o automatismo.

Para impedir que qualquer pessoa possa accionar o portão ou porta, antes de proceder, lembre-se de desbloquear a máquina e utilizar para a limpeza um pano ligeiramente humedecido com água.

- Eliminação: No final da vida útil do sistema de automatismo, certifique-se de que a eliminação seja efectuada por pessoal qualificado e que os materiais sejam reciclados ou eliminados de acordo com as normas válidas a nível local.

- Accione o comando do portão ou porta (com telecomando, com selector de chave, etc.); se tudo estiver bem, o portão ou a porta irá abrir e fechar normalmente, caso contrário, a intermitência será activada e a manobra não é activada.

Com as seguranças desactivadas, é necessário reparar a máquina o quanto antes.

Substituição pilha do telecomando: se o seu radiocomando após algum tempo apresentar problema ou não funcionar, verifique a pilha (dependendo do uso, poderá durar alguns meses ou até mais de um ano). Se houver problema, o led de confirmação da transmissão não acende, ou pode acender apenas por breves instantes.

As pilhas contêm substâncias poluentes: não descarte-as no lixo normal, utilize os métodos previstos pelos regulamentos locais.

Agradecemos por ter escolhido a Key Automation e convidamo-lo a visitar o nosso website www.keyautomation.it para mais informações.

SPIS TREŚCI

1	Zalecenia dotyczące bezpieczeństwa	str. 39
2	Omówienie produktu	str. 40
2.1	Dane techniczne	str. 40
3	Kontrole wstępne	str. 40
4	Instalacja produktu	str. 41
4.1	Instalacja	str. 41
4.2	Zamknięcie	str. 41
4.3	Wyrównanie kąta ramienia	str. 41
4.4	Odwroćenie kierunku otwierania	str. 41
4.5	Wyrównanie	str. 41
5	Próba techniczna i wprowadzenie do użytku	str. 42
5.1	Próba techniczna	str. 42
5.2	Wprowadzenie do użytku	str. 42
6	Instrukcje i ostrzeżenia kierowane do użytkownika końcowego	str. 43
7	Ilustracje	str. 44
8	Deklaracja zgodności WE	str. 47

1 - ZALECENIA DOTYCZĄCE BEZPIECZEŃSTWA

UWAGA – INSTRUKCJA ORYGINALNA – ważne zalecenia dotyczące bezpieczeństwa. W celu zapewnienia bezpieczeństwa osób należy stosować się do poniższych zaleceń. Zachować niniejszą instrukcję.

Przed przystąpieniem do montażu zapoznać się uważnie z treścią instrukcji.

Procesy projektowania i produkcji urządzeń wchodzących w skład produktu, jak też informacje zawarte w niniejszej instrukcji, spełniają wymogi obowiązujących przepisów bezpieczeństwa. Pomimo tego nieprawidłowa instalacja oraz błędne programowanie mogą spowodować poważne obrażenia osób wykonujących montaż lub eksploatujących instalację. Dlatego też podczas wykonywania instalacji należy rygorystycznie stosować się do wszelkich zaleceń podanych w niniejszej instrukcji.

Nie kontynuować montażu w przypadku wystąpienia jakichkolwiek wątpliwości. Zwrócić się wcześniej o wyjaśnienia do serwisu technicznego Key Automation.

W myśl prawodawstwa europejskiego wykonanie bramy garażowej lub ogrodzeniowej z napędem powinno przebiegać zgodnie z wymogami Dyrektywy 2006/42/WE (Dyrektywa Maszynowa), a w szczególności zgodnie z wymogami norm EN 12445; EN 12453; EN 12635 oraz EN 13241-1, które umożliwiają wydanie deklaracji zgodności automatyki.

Zważając na powyższe, ostateczne podłączenie automatyki do sieci elektrycznej, odbiór instalacji, uruchomienie oraz konserwacja okresowa powinny być wykonywane przez wykwalifikowany i doświadczony personel. Zobowiązany on jest do stosowania się do zaleceń podanych w rozdziale „Odbiór techniczny i uruchomienie automatyki”.

Ponadto wspomniany personel zobowiązany jest do przeprowadzenia odpowiednich testów, w zależności od występujących zagrożeń, oraz do sprawdzenia, czy spełniane są wymogi odpowiednich przepisów, norm i uregulowań. W szczególności dotyczy to spełniania wszystkich wymogów normy EN 12445, która określa metody badań kontrolnych automatyki bram garażowych i ogrodzeniowych.

UWAGA – przed przystąpieniem do montażu wykonać następujące analizy i kontrole:

Sprawdzić, czy poszczególne urządzenia automatyki są przydatne do danych celów i dostosowane do wykonywanej instalacji. W tym celu sprawdzić dokładnie dane podane w rozdziale „Parametry techniczne”. Nie przystępować do wykonywania instalacji w przypadku, gdy nawet jeden element nie nadaje się do użycia.

Sprawdzić, czy urządzenia obecne w zestawie są wystarczające do zapewnienia bezpieczeństwa instalacji oraz jej poprawnego działania.

Przeprowadzić analizę zagrożeń, która powinna obejmować również wykaz zasadniczych wymogów bezpieczeństwa, wymienionych w Załączniku I Dyrektywy Maszynowej, wraz ze wskazaniem zastosowanych rozwiązań. Analiza zagrożeń jest jednym z dokumentów wchodzących w zakres dokumentacji technicznej automatyki. Dokument powinien zostać wypełniony przez profesjonalnego instalatora.

Z uwagi na niebezpieczne sytuacje, które mogą wystąpić podczas montażu oraz używania produktu, produkt należy montować, przestrzegając następujących zaleceń:

Zabrania się dokonywania modyfikacji jakiegokolwiek części, jeżeli nie zostało to wyraźnie wskazane w niniejszej instrukcji. Niestosowanie się do powyższych zaleceń może stanowić przyczynę nieprawidłowego działania napędu. Producent nie ponosi żadnej odpowiedzialności z tytułu szkód powstałych w wyniku tego rodzaju modyfikacji.

w przypadku stwierdzenia uszkodzenia przewodu elektrycznego, powinien on zostać wymieniony przez producenta, autoryzowany serwis techniczny lub przez osobę posiadającą odpowiednie kwalifikacje, co zapobiegnie powstawaniu zagrożenia;

fikacje, co zapobiegnie powstawaniu zagrożenia;

Należy unikać zanurzania elementów układu automatyki w wodzie lub w innego rodzaju cieczach. Podczas montażu zwracać uwagę, aby żadnego rodzaju cieczy nie dostały się do wnętrza urządzeń.

W przypadku, gdyby płynne substancje przedostały się do wnętrza elementów układu automatyki, odłączyć niezwłocznie zasilanie elektryczne i skontaktować się z serwisem technicznym Key Automation. Użytkowanie automatyki w powyższej sytuacji stanowi źródło zagrożenia.

Nie składować żadnego z elementów układu automatyki w pobliżu źródeł ciepła oraz nie wystawiać na działanie otwartych płomieni. Może to spowodować uszkodzenia lub nieprawidłowe działanie, pożar bądź sytuację zagrożenia.

Wszystkie czynności wymagające otworzenia osłony zabezpieczającej elementy układu automatyki należy wykonywać po odłączeniu centrali od zasilania elektrycznego. Jeżeli urządzenie odłączające nie jest widoczne, umieścić tablicę z napisem: „UWAGA TRWAJĄ PRACE KONSERWACYJNE”.

Wszystkie urządzenia należy podłączać do linii zasilania elektrycznego wyposażonej w uzziemienie zabezpieczające.

Produkt nie stanowi skutecznego systemu zabezpieczającego przed włamaniem. W przypadku konieczności takiego zabezpieczenia, automatykę należy poszerzyć o dodatkowe urządzenia.

Produkt może być używany wyłącznie po podłączeniu automatyki do uzziemienia, zgodnie z instrukcją podaną w paragrafie „Odbiór techniczny oraz uruchomienie automatyki”.

W sieci zasilania instalacji zamontować urządzenie odłączające, w którym odległość otwartych styków umożliwiać będzie całkowite odłączenie instalacji w warunkach określonych w III kategorii przepięciowej.

Na użytek podłączenia sztywnych lub elastycznych przewodów lub też przewodniczących używać złączy posiadających stopień ochrony IP55 lub wyższy.

Instalacja elektryczna znajdująca się przed automatyką powinna spełniać wymogi obowiązujących przepisów oraz powinna zostać wykonana zgodnie z zasadami sztuki.

Zaleca się zamontowanie w pobliżu automatyki przycisku zatrzymania awaryjnego (podłączonego do wyjścia STOP płyty sterowania). Umożliwi to niezwłoczne zatrzymanie w sytuacji zagrożenia.

Produkt nie jest przeznaczony do użytku przez osoby (również dzieci), o ograniczonych zdolnościach fizycznych, sensorycznych i mentalnych lub też nieposiadające odpowiedniego doświadczenia lub wiedzy, chyba że inne osoby odpowiedzialne za zapewnienie im bezpieczeństwa, dozoru lub za przekazanie instrukcji dotyczących obsługi umożliwią im takie użytkowanie.

przed uruchomieniem automatyki upewnić się, że w pobliżu nie znajdują się żadne osoby;

przed przystąpieniem do czynności czyszczenia i konserwacji automatyki, odłączyć ją od sieci elektrycznej;

należy zachować szczególną uwagę, aby uniknąć zgniecenia pomiędzy elementem ruchomym a otaczającymi go elementami stałymi;

Dzieci powinny pozostawać pod opieką dorosłych, co wykluczy możliwość niewłaściwej obsługi urządzenia.

UWAGA – materiał, z którego zostało wykonane opakowanie wszystkich elementów układu automatyki, należy zutylizować, przestrzegając miejscowych przepisów prawa w tym zakresie.

UWAGA – dane oraz informacje zawarte w niniejszej instrukcji mogą ulegać zmianom, bez obowiązku powiadomienia o tym fakcie przez Key Automation S.r.l.

2 - OMÓWIENIE PRODUKTU

2.1 - Dane techniczne

DANE TECHNICZNE	900ALT424	900ALT624	900ALT242K	900ALT624K
Moment obrotowy	200 Nm	250 Nm	200 Nm	250 Nm
Cykl pracy	80 %	80 %	80 %	80 %
Czas otwarcia 90 °	3,5 sec	6/*12 sec	3,5 sec	6/*12 sec
Centralne Dowództwo	CT10224	CT10224	CT10224	CT10224
Dostawa	Vac (Vdc) 230 (24)	Vac (Vdc) 230 (24)	Vac (Vdc) 230 (24)	Vac (Vdc) 230 (24)
Pobór	1,3 A	1,3 A	1,3 A	1,3 A
Moc silnika	300 W	300 W	300 W	300 W
Wbudowane światło	-	-	tak	tak
Stopień ochrony	IP 54	IP 54	IP 54	IP 54
Wymiary (L - P - H)	320-220-1000 mm	400-280-1051 mm	360-220-1110 mm	450-280-1188 mm
Waga	46 Kg	66 Kg	47 Kg	67 Kg
Temperatura robocza	-20 °C + 55 °C	-20 °C + 55 °C	-20 °C + 55 °C	-20 °C + 55 °C
Maksymalna długość ramienia	4 m	6*(8 mt)	4 m	6*(8 mt)

* z 8 m bar

3 - KONTROLE WSTĘPNE

Przed zainstalowaniem produktu należy:

- Skontrolować, szlaban nadają się do automatyzacji

- Waga i szlaban muszą zawierać się w maksymalnych granicach zastosowania

- Skontrolować obecność i solidność mechanicznych ograniczników szlaban

- Sprawdzić, czy miejsce zamocowania produktu nie jest miejscem podatnym na zalanie.

- Warunki podwyższonej kwasowości lub zasolenia oraz bliskość źródeł ciepła mogą powodować usterki w pracy produktu

- W ekstremalnych warunkach klimatycznych (takich jak na przykład śnieg, lód, nagła zmiana temperatury, wysokie temperatury) może dojść do wzmożonego tarcia i tym samym siła potrzebna do poruszania skrzydła oraz początkowa moc rozruchowa mogą być większe niż w normalnych warunkach.

- Skontrolować, czy ręczne przesuwanie bramy lub drzwi przebiega płynnie i czy brak jest odcinków o zwiększonym tarcu oraz czy nie ma niebezpieczeństwa wykołowania się skrzydła

- Skontrolować, czy brama lub drzwi są w równowadze i czy przy pozostawieniu ich w dowolnej pozycji, pozostają w bezruchu

- Sprawdzić, czy linia elektryczna, do której będzie podłączony produkt, jest wyposażona w odpowiednie uziemienie zabezpieczające i czy jest chroniona przez wyłącznik magnetotermiczny i wyłącznik różnicowoprądowy

- Sieć zasilającą instalację należy wyposażyć w urządzenie rozłączające o takiej odległości rozwarcia styków, która umożliwi całkowite rozłączenie w warunkach określonych dla kategorii przepięć III.

- Sprawdzić, czy wszystkie materiały użyte do instalacji są zgodne z obowiązującymi przepisami

4 - INSTALACJA PRODUKTU

4.1 - Instalacja

Przed rozpoczęciem instalacji, należy sprawdzić, czy produkt nie jest uszkodzony i czy wszystkie jego komponenty znajdują się w opakowaniu.

1. Przygotuj dół fundamentowy oraz kanał na rurę bądź rury kablowe dla okablowania elektrycznego (Rys. 3).
2. Zmontuj 4 kotwy podstawy montażowej na płycie montażowej oraz utwierdź je 4 śrubami.
3. Zalej betonem dół fundamentowy i ustaw płytę montażową

UWAGA: sprawdź, czy płyta jest doskonale wypoziomowana i równoległa do szlabanu.

4. Odczekaj do całkowitego związania się cementu.

5. Odkręć 4 nakrętki, które przytrzymują podstawę połączoną z kotwami podstawy i ustaw ramę na płycie (Rys. 4).

6. Przymocuj pasek do korpusu bariery.

UWAGA: nigdy nie poruszaj ramieniem szlabanu, kiedy jest ono w pozycji poziomej oraz nie podejmuj się żadnych działań i manipulacji, gdy ramię nie jest zamocowane.

4.2 - Odblokowanie szlabanu

Jeżeli ramię ma być poruszane ręcznie, postępuj według wskazówek (Rys. 5):

- Odetnij dopływ prądu.
- Włóż dostarczony klucz zwalniający i zdejmij zasuwę, następnie umieść klucz do wkrętów z sześciokątnym gniazdkiem, po czym przekręć go o 90°.

- Tym sposobem możesz odłączyć wewnętrzny zespół zwalniający w celu awaryjnej manipulacji.

- Wykonaj ręczną manipulację.

- By włączyć napęd przekręć klucz do wkrętów z sześciokątnym gniazdkiem do pierwotnej pozycji, po czym zablokuj zamek.

- Możesz teraz przywrócić zasilanie i sprawdzić, czy wszystko działa poprawnie.

4.3 - Wyrównanie kąta ramienia

Jeżeli potrzebujesz wyrównać uchwyt mocowania ramienia, postępuj wedle wskazówek (Rys. 6):

- Zwolnij nakrętkę zabezpieczającą (umieszczoną na obudowie w przypadku modeli ALT4 bądź na wahaczu w przypadku ALT6).

- Ustaw śrubę na pożądanej wysokości.

- Zabezpiecz nakrętkę w pierwotnym miejscu.

4.4 - Wyrównanie kąta ramienia

WERSJA ALT4

- Wyłącz zasilanie i za pomocą ręcznej manipulacji, umieść ramię pionowo, przywróć napęd i wyjmij ramię, aby zapobiec niebezpiecznym warunkom.

- Otwórz drzwiczki, poluźnij napięcie systemu sprężynowania, następnie zwolnij go z górnego mocowania.

- Odkręć śrubę mocującą, tak by górną część sprężynowania można było ustawić odwrotnie wobec mocującej dźwigni.

WERSJA ALT6

- Wyłącz zasilanie i za pomocą ręcznej manipulacji, umieść ramię pionowo, przywróć napęd i wyjmij ramię, aby zapobiec niebezpiecznym warunkom.

- Otwórz drzwiczki, poluźnij napięcie systemu sprężynowania, następnie zwolnij go z górnego mocowania.

- Odkręć śrubę mocującą, tak by górną część sprężynowania można było ustawić odwrotnie wobec mocującej dźwigni.

- Odkręć dźwignię, tak by można było ją obracać i umożliwić mocowanie sprężyn w odwrotnym kierunku.

- Przymocuj wszystko wedle wspomnianego położenia i napnij sprężyny (zobacz akapit o wyrównaniu).

4.5 - Wyrównanie

- Odetnij dopływ prądu.

- Zwolnij ramię.

- Umieść ramię pod kątem ok. 45°.

- Zwolnij nakrętkę, bądź nakrętki zabezpieczające napinacza, bądź napinaczy sprężyn.

- Jeżeli ramię opada, wyreguluj napinacz(e) sprężyn tak by ramię zatrzymało się.

- Kiedy wyrównanie jest ukończone, utwierdź nakrętkę, lub nakrętki mocujące.

- Przywróć funkcjonowanie napędu poprzez przekręcenie klucza zwalniającego w odwrotnym kierunku.

- Przywróć zasilanie i sprawdź czy wszystko działa poprawnie.

5 - PRÓBA TECHNICZNA I WPROWADZENIE DO UŻYTKU

Procedura testowania instalacji musi zostać przeprowadzona przez wykwalifikowanego technika. Zadaniem technika jest przeprowadzenie prób przewidzianych przepisami dla istniejącego

ryzyka, ustalając zgodność instalacji z obowiązującymi normami, a szczególnie z normą EN 12445, określającą metody prób dla systemów automatyki drzwi i bram.

5.1 Próba techniczna

Wszystkie komponenty instalacji muszą zostać poddane próbie technicznej, zgodnie z procedurami określonymi w instrukcjach obsługi

Skontrolować, czy przestrzegane są zalecenia Rozdziału 1 – Zalecenia dotyczące bezpieczeństwa

Skontrolować, czy po odblokowaniu systemu automatyki brama lub drzwi mogą poruszać się bez przeszkód, czy są w równowadze i czy pozostają w bezruchu przy zatrzymaniu ich w dowolnym położeniu

Skontrolować prawidłowe działanie wszystkich podłączonych urządzeń (fotokomórek, listew zabezpieczających, przycisków awaryjnych i innych), przeprowadzając próby otwierania, zamykania i zatrzymywania bramy lub drzwi za pomocą podłączonych urządzeń sterowania (nadajników, przycisków, przełączników)
Zmierzyć siłę uderzenia, zgodnie z postanowieniami normy EN12445, regulując funkcje prędkości, siłę silnika i zwalnianie centrali, a w przypadku, gdy pomiary nie okażą się zadowalające, kontynuować regulację, aż do znalezienia prawidłowych ustawień

5.2 Wprowadzenie do użytku

Po uzyskaniu pozytywnego wyniku próby wszystkich (a nie tylko niektórych) urządzeń będących częścią instalacji, można wprowadzić produkt do użytku

Konieczne jest utworzenie i przechowywanie przez 10 lat dokumentacji technicznej instalacji, która musi zawierać schemat elektryczny, rysunek lub zdjęcie instalacji, analizę ryzyka i zastosowane rozwiązania, deklarację zgodności producenta odnośnie wszystkich podłączonych urządzeń, instrukcję obsługi każdego urządzenia i plan konserwacji instalacji

Na bramie lub drzwiach należy zamocować tabliczkę z danymi systemu automatyki, imieniem i nazwiskiem osoby odpowiedzialnej za wprowadzenie do użytku, numer seryjny, rok produkcji i oznaczenie

CE.

Zamocować tabliczkę określającą czynności konieczne do ręcznego odblokowania instalacji

Przygotować i dostarczyć użytkownikowi końcowemu deklarację zgodności, instrukcje i zalecenia na temat użytkowania kierowane do użytkownika końcowego oraz plan konserwacji instalacji
Upewnić się, czy użytkownik zrozumiał sposób prawidłowego działania systemu automatyki w trybie automatycznym, ręcznym i awaryjnym.

Należy poinformować użytkownika końcowego, również na piśmie, o istniejących niebezpieczeństwach i zagrożeniach

6 - INSTRUKCJE I OSTRZEŻENIA KIEROWANE DO UŻYTKOWNIKA KOŃCOWEGO

Firma Key Automation S.r.l. produkuje systemy automatyki dla bram, drzwi garażowych, drzwi automatycznych, okiennic, szlabanów parkingowych i drogowych. Key Automation nie jest jednak producentem Państwa systemu automatyki, który jest rezultatem badań, ocen, wyboru materiałów i wykonania instalacji przeprowadzonych przez Państwa zaufanego instalatora. Każdy system automatyki jest unikalny i tylko Państwa instalator jest w stanie, dzięki posiadanemu doświadczeniu i profesjonalizmowi, wykonać instalację odpowiadającą Państwa wymaganiom, bezpieczną, niezawodną, trwałą i zgodną z obowiązującymi przepisami. Mimo że posiadany przez Państwa system automatyki spełnia wymogi bezpieczeństwa określone przez przepisy, nie wyklucza to zaistnienia "ryzyka resztkowego", tzn. możliwości zaistnienia sytuacji niebezpiecznych, zazwyczaj spowodowanych przez nieodpowiedzialne lub nieprawidłowe użytkowanie systemu, w związku z czym pragniemy zamieścić kilka rad, do które warto się stosować:

- Przed pierwszym użyciem systemu automatyki, instalator powinien wskazać źródła ryzyka resztkowego.

- Instrukcję obsługi należy zachować na wypadek przyszłych wątpliwości i przekazać ją ewentualnemu nowemu właścicielowi systemu automatyki.

- Nieodpowiedzialne i nieprawidłowe użycie systemu automatyki może doprowadzić do niebezpiecznych sytuacji: nie należy uruchamiać systemu, jeśli w jego promieniu działania znajdują się osoby, zwierzęta lub przedmioty.

- Dzieci: Jeśli instalacja automatyki została prawidłowo zaprojektowana, gwarantuje ona wysoki stopień bezpieczeństwa, uniemożliwiając, dzięki swym systemom wykrywania, ruch skrzydła w obecności osób lub przedmiotów, i gwarantując zawsze bezpieczne i przewidywalne uruchamianie. Dla ostrożności powinno się jednak zabronić dzieciom zabaw w pobliżu systemu automatyki, a w celu uniknięcia przypadkowych uruchomień systemu, nie należy pozostawiać pilota w zasięgu dzieci.

- Usterki w działaniu: Z chwilą zauważenia jakichkolwiek usterek w działaniu systemu automatyki, należy odłączyć go od zasilania elektrycznego i przeprowadzić odblokowanie ręczne. Nie należy dokonywać napraw na własną rękę, lecz poprosić o interwencję zaufanego instalatora: w międzyczasie instalacja może funkcjonować jako urządzenie niezautomatyzowane, po uprzednim odblokowaniu motoreduktora za pomocą specjalnego klucza znajdującego się w zestawie.

- W przypadku uszkodzeń lub braku zasilania: W oczekiwaniu na interwencję Państwa instalatora lub na powrót energii elektrycznej, jeśli instalacja nie jest wyposażona w baterię rezerwową, system automatyki może zostać uruchomiony jako urządzenie niezautomatyzowane. W tym celu należy przeprowadzić odblokowanie ręczne.

Odblokowanie i przesuw ręczny: przed wykonaniem tej czynności, należy zwrócić uwagę na fakt, iż odblokowanie może mieć miejsce tylko wtedy, gdy skrzydło jest nieruchome.

- Konserwacja: Jak każde urządzenie, Państwa system automatyki wymaga konserwacji okresowej, celem jak najdłuższego działania w warunkach całkowitego bezpieczeństwa. Należy ustalić z instalatorem plan konserwacji okresowej; Key Automation zaleca interwencję co 6 miesięcy przy zwykłym, domowym użytkowaniu systemu, ale częstotliwość ta może zmieniać się ze względu na intensywność użytkowania. Każda praca kontrolna, konserwacyjna czy naprawcza może być wykonywana wyłącznie przez wykwalifikowanego technika.

- Nie wolno wprowadzać zmian do instalacji i parametrów oprogramowania oraz regulacji systemu automatyki: za to odpowiedzialny jest Państwa instalator.

- Próba techniczna, okresowe prace konserwacyjne i ewentualne naprawy muszą zostać udokumentowane przez osobę, która je przeprowadza, a dokumenty muszą być przechowywane przez właściciela instalacji.

Jedynie czynności, jakich przeprowadzanie Państwu zalecamy to okresowe czyszczenie szybek fotokomórek oraz usuwanie ewentualnych liści czy kamyków, które mogłyby przeszkadzać w prawidłowym funkcjonowaniu systemu automatyki. Aby nie dopuścić do przypadkowego uruchomienia bramy lub drzwi, przed rozpoczęciem tych prac należy odblokować system automatyki; do czyszczenia należy użyć lekko wilgotnej szmatki.

- Usuwanie: Po zakończeniu okresu żywotności systemu automatyki, należy upewnić się, że demontaż produktu został przeprowadzony przez wykwalifikowany personel i że materiały zostały poddane recyklingowi lub zostały usunięte zgodnie z obowiązującymi przepisami lokalnymi.

- Uruchomić sterowanie bramy lub drzwi (za pomocą pilota, przełącznika kluczykowego, itd.); jeśli wszystko działa prawidłowo, brama lub drzwi będą się normalnie otwierać i zamykać; w przeciwnym przypadku lampa ostrzegawcza będzie migać, a manewr nie zostanie wykonany.

Przy niesprawnych zabezpieczeniach konieczne jest jak najszybsze naprawienie systemu automatyki.

Wymiana baterii w pilocie: jeżeli pilot po jakimś czasie gorzej pracuje lub wcale nie działa, może być to spowodowane wyczerpaniem się baterii (w zależności od intensywności użytkowania, żywotność baterii wynosi od kilku miesięcy do ponad roku). Potwierdza to fakt, że kontrolka potwierdzająca nadanie sygnału nie włącza się lub włącza się tylko na chwilę.

Baterie zawierają substancje niebezpieczne: nie wolno wyrzucać baterii wraz ze zwykłymi odpadami; należy je usuwać zgodnie z metodami przewidzianymi przez przepisy lokalne.

Dziękujemy Państwu za wybranie keyautomation. Dalsze informacje znajdują Państwo na naszej stronie internetowej www.keyautomation.it.

Fig. 1 IT - Dimensioni d'ingombro
 EN - Space dimensions
 DE - Abmessungen
 ES - Dimensiones

FR - Dimensions d'encombrement
 PT - Dimensões globais
 PL - Wymiary

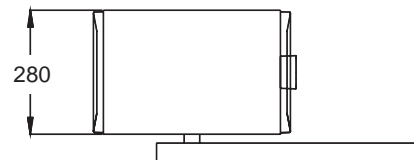
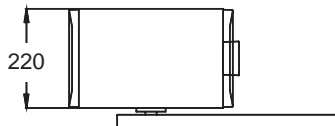
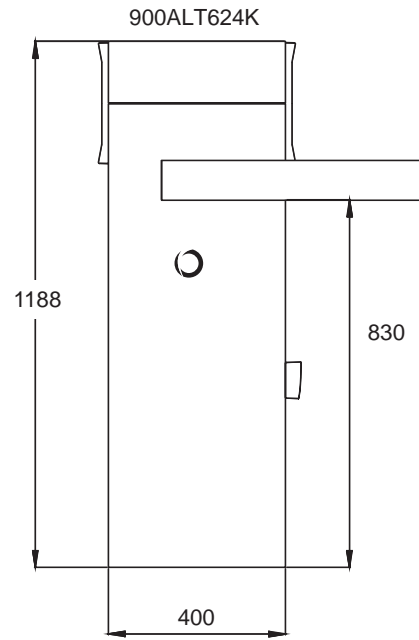
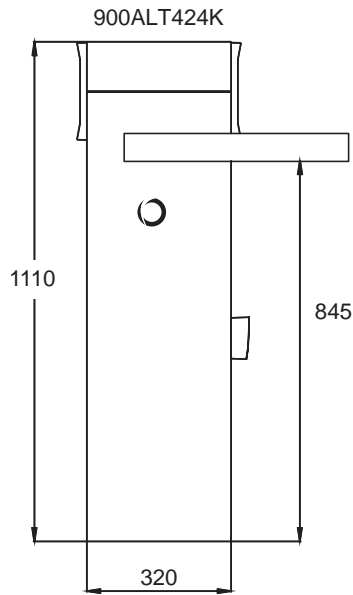
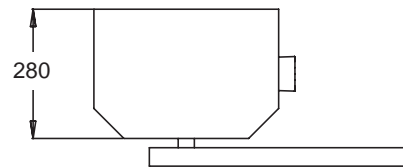
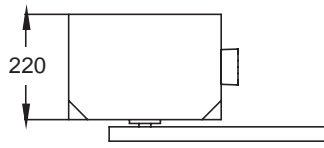
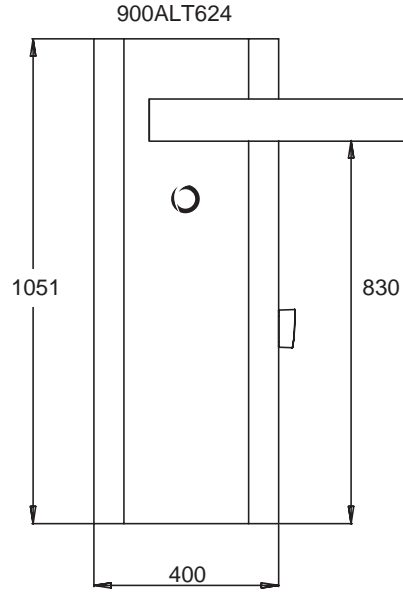
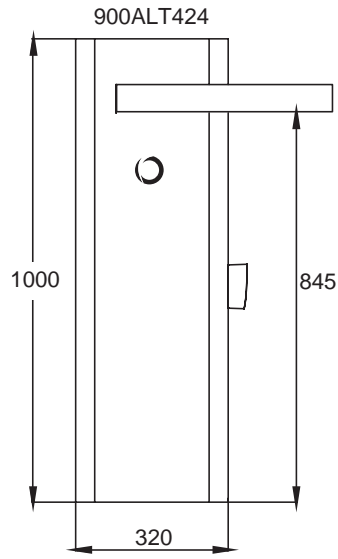


Fig. 2 IT - Installazione tipica
 EN - Typical Installation
 DE - Typische Installation
 ES - Instalación típica

FR - Installation type
 PT - Instalação típica
 PL - Typowy sposób instalacji

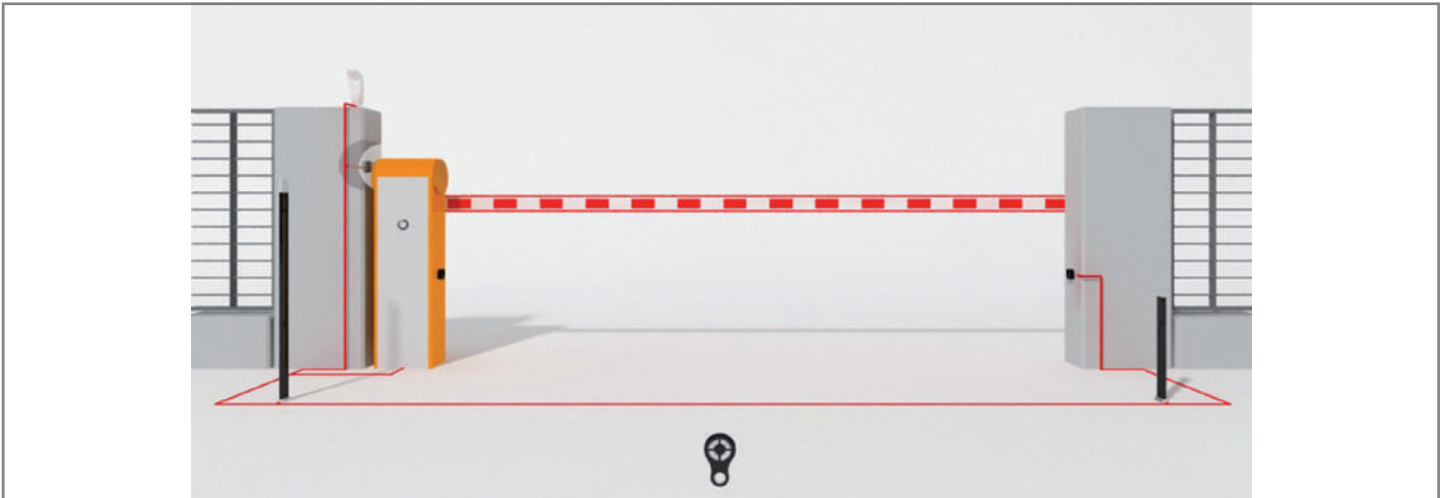


Fig. 3 IT - Preparazione della base
 EN - Preparation of the base
 DE - Basis der vorbereitung
 ES - Preparación de la base

FR - Préparation de la base
 PT - Preparação da base
 PL - Przygotowanie podstawy

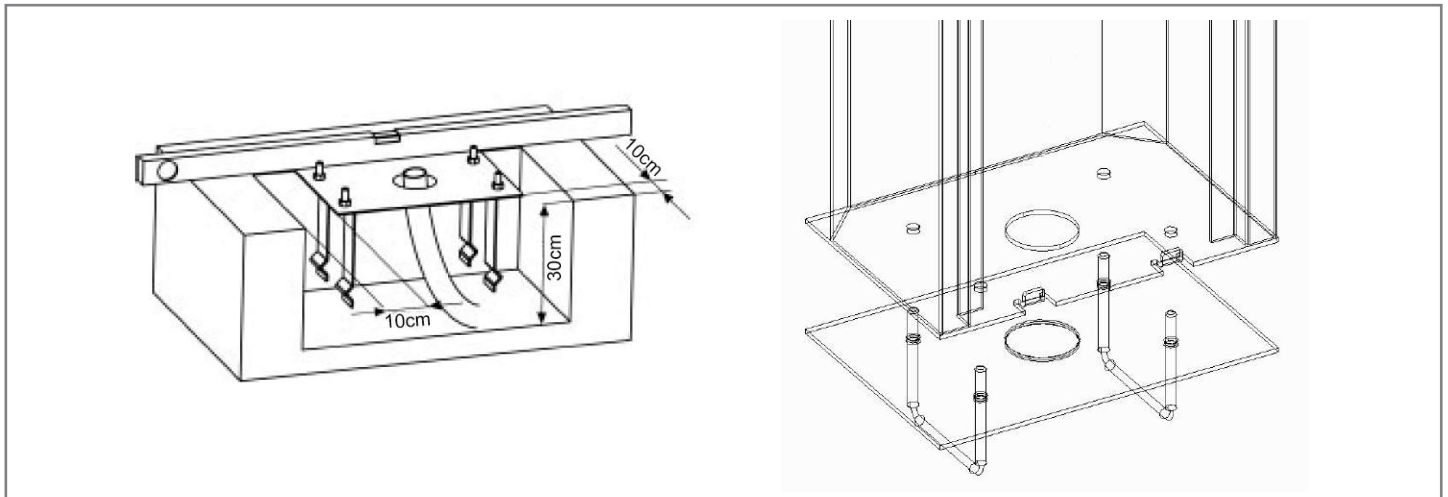


Fig. 4 IT - Fissaggio barriera
 EN - Fixing the barrier body
 DE - Die Festsetzung der Sperrkörper
 ES - Fijación barrera

FR - Fixation barrière
 PT - Fixação barreira
 PL - Mocowanie korpusu bariery

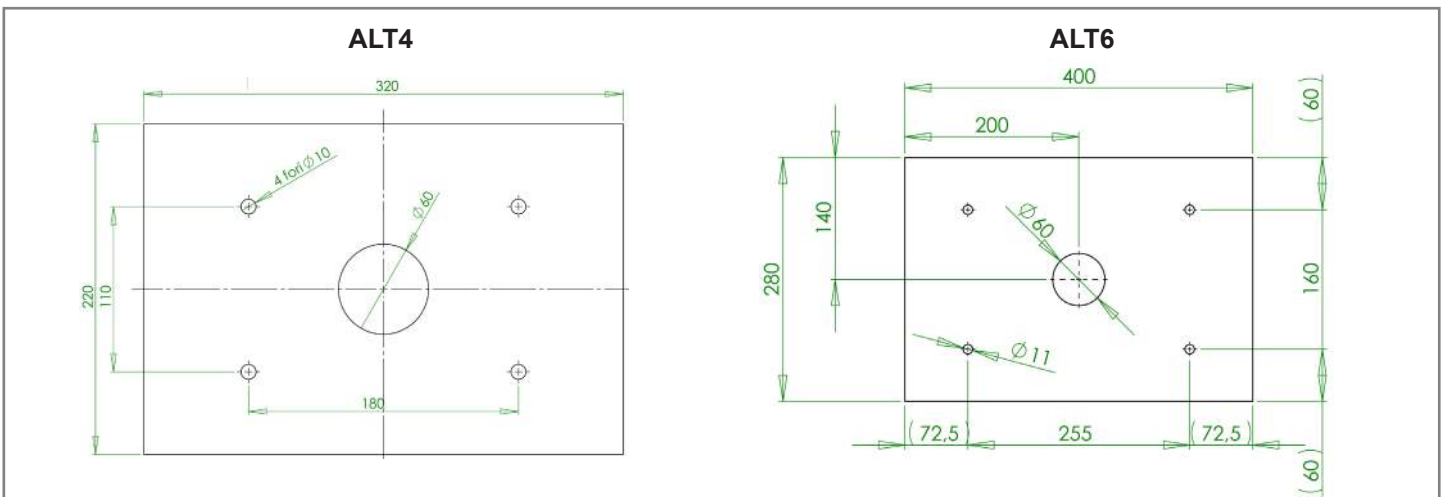


Fig. 5 IT - Sblocco dell'asta
 EN - Release
 DE - Entriegelung
 ES - Desbloqueo

FR - Déblocage
 PT - Release
 PL - Zamknięcie

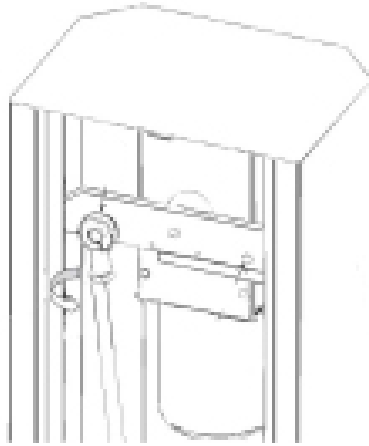


Fig. 6 IT - Regolazione angolatura asta
 EN - Adjustment of rod angle
 DE - Einstellung des balkenwinkels
 ES - Ajuste del ángulo de la barra

FR - Réglage de l'angle de la barre
 PT - Ângulo haste de afinação
 PL - Wyrównanie kąta ramienia

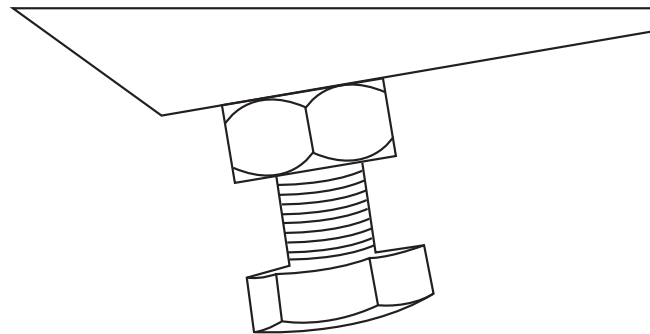
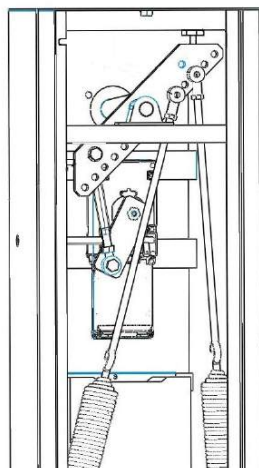
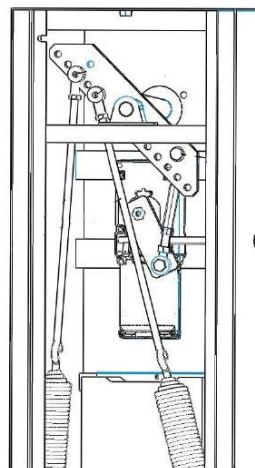


Fig. 7 IT - Inversione senso di apertura
 EN - Inversion of direction of opening and balancing
 DE - Umkehr der öffnungsrichtung und ausrichtung
 ES - Inversión del sentido de apertura y equilibrado

FR - Inversion du sens d'ouverture et d'équilibrage
 PT - Inversão do sentido de abertura
 PL - Odwrócenie kierunku otwierania i wyważenie



ALT4



ALT6

DICHIARAZIONE  DI CONFORMITA'
 DECLARATION OF CONFORMITY

Il sottoscritto Nicola Michelin, Amministratore Delegato dell'azienda
The undersigned Nicola Michelin, General Manager of the company

Key Automation srl, Via Alessandro Volta, 30 - 30020 Noventa di Piave (VE) – ITALIA

dichiara che il prodotto tipo:
declares that the product type:

ALT

Barriera elettromeccanica irreversibile con asta da 4m o 6m
Electromechanical irreversible barrier with 4m or 6m rod

Models:
Models:

900ALT424, 900ALT424K, 900ALT624, 900ALT624K

E' conforme a quanto previsto dalle seguenti direttive comunitarie:
Is in conformity with the following community (EC) regulations:

Direttiva macchine / *Machinery Directive 2006/42/EC*
Direttiva bassa tensione / *Low voltage Directive 2006/95/EC*
Direttiva compatibilità elettromagnetica / *EMC Directive 2004/108/EC*
Direttiva R&TTE / *R&TTE Directive 1999/5/EC*

Secondo quanto previsto dalle seguenti norme armonizzate:
In accordance with the following harmonized standards regulations:

EN 55014-1:2006 + A1:2009 + A2:2011
EN 55014-2:1997 + A1:2001+ A2:2008
EN 61000-3-2:2006 + A1 + A2:2009
EN 61000-3-3:2008
EN 60335-1; EN 60335-2
EN 300220-1:2012; EN 300220-2:2012
EN 301489-1:2011; EN 301489-3:2002
EN 62233:2008

Dichiara che la documentazione tecnica pertinente al prodotto è stata redatta conformemente a quanto previsto dalla direttiva 2006/42/CE Allegato VII parte B e verrà fornita a fronte di una richiesta adeguatamente motivata dalle autorità nazionali.

Declares that the technical documentation is compiled in accordance with the directive 2006/42/EC Annex VII part B and will be transmitted in response to a reasoned request by the national authorities.

Noventa di Piave (VE), 05/08/14

Amministratore Delegato
General Manager
Nicola Michelin



Key Automation S.r.l. a socio unico
Via A. Volta, 30
30020 Noventa di Piave (VE)
P.IVA 03627650264 C.F. 03627650264
info@keyautomation.it

Capitale sociale 100.000 € i.v.
Reg. Imprese di Venezia 03627650264
REA VE 326953
www.keyautomation.it



Organizzazione con sistema di gestione certificato
ISO 9001:2008



Key Automation S.r.l.

Via A. Volta 30 - 30020 Noventa di Piave (VE)
T. +39 0421.307.456 - F. +39 0421.656.98
info@keyautomation.it - www.keyautomation.it

Instruction version
580ALT rev.00