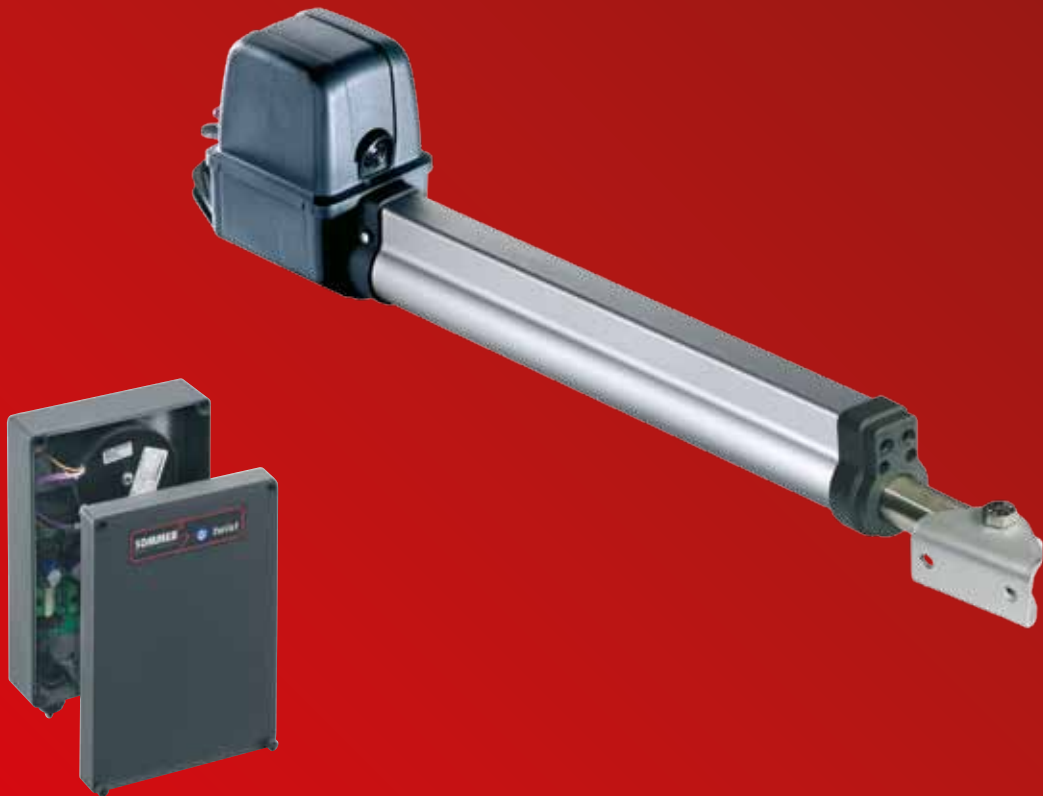


# twist 200 E

Einfach und schnell montiert

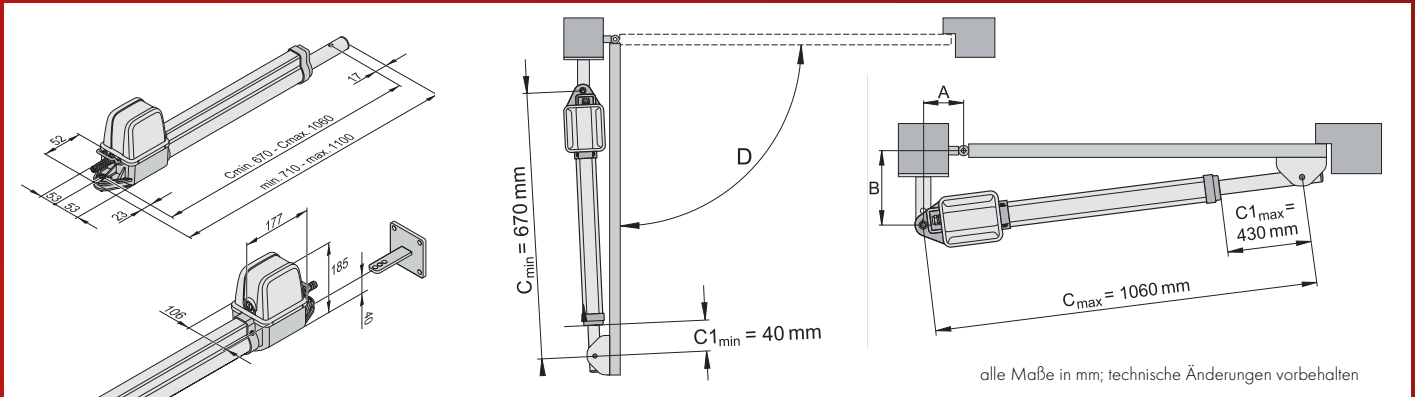


[www.sommer.eu](http://www.sommer.eu)

**SOMMER**

# twist 200 E – einfach und sch

## Maße ermitteln



### Hinweis:

Vor der Montage müssen A-/B-Maße festgelegt werden. Ohne diese Maße kann der Antrieb nicht richtig montiert und betrieben werden.

- Je größer das B-Maß, desto feinfühlinger die Kraftabschaltung.
- Auf unterschiedliche Pfosten/Pfeilermaße achten.

A-/B- Maße so wählen, dass der gewünschte Öffnungswinkel erreicht wird. Der angegebene Öffnungswinkel ist ein Richtwert für den größtmöglichen Winkel. Bei Torflügelängen größer als 1,5 m muss das B-Maß mindestens 140 mm betragen.

| B \ A | 80  | 100  | 120  | 140  | 160  | 180  | 200  | 220  | 240  | 260 |
|-------|-----|------|------|------|------|------|------|------|------|-----|
| 100   | 95° | 105° | 113° | 120° | 126° | 129° | 115° | 107° | 102° | 98° |
| 120   | 94° | 103° | 110° | 116° | 122° | 117° | 108° | 102° | 97°  | 93° |
| 140   | 93° | 101° | 108° | 114° | 119° | 109° | 101° | 96°  | 92°  |     |
| 160   | 93° | 100° | 106° | 112° | 110° | 101° | 95°  | 91°  |      |     |
| 180   | 93° | 99°  | 104° | 109° | 100° | 94°  | 90°  |      |      |     |
| 200   | 92° | 98°  | 103° | 100° | 93°  |      |      |      |      |     |
| 220   | 92° | 97°  | 100° | 90°  |      |      |      |      |      |     |
| 240   | 92° | 96°  |      |      |      |      |      |      |      |     |
| 260   | 90° |      |      |      |      |      |      |      |      |     |

### Hinweis:

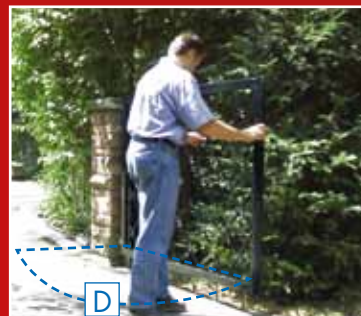
Bei einem B-Maß  $\leq 140$  darf die max. Torflügelbreite nur bei Verwendung eines Elektroschlösses 1,5 m überschreiten.

Weißer Felder: Einbaubereich nur für waagerechte Tore  
Hellblaue Felder: Einbaubereich für waagerechte und steigende Tore

**Achtung:** steigende Tore nur mit entsprechendem Beschlag, max. Flügelgewicht 120 kg, max. Steigung 10%

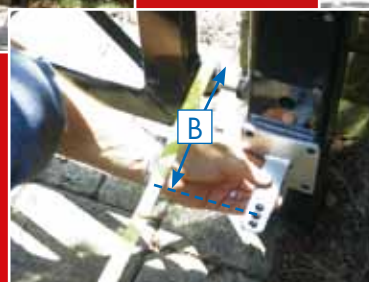


Torgröße



Öffnungswinkel

A-Maß

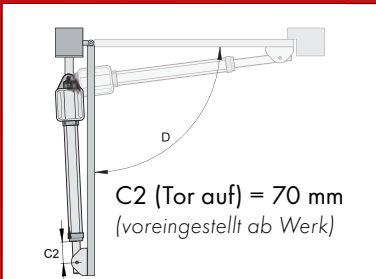


B-Maß



A

## Antrieb montieren

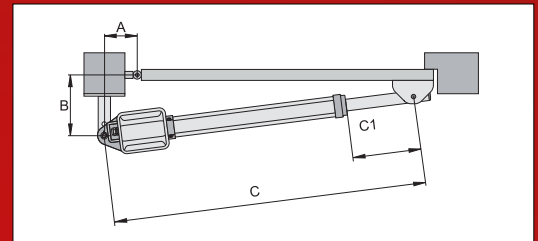


Antrieb entriegeln

## Einstellen der Endschalter



C1 = Tor zu



## Anschluss an die Steuerung

Variante einflügelig:



Variante zweiflügelig:



Flügel 2:  
Gehäuse

Flügel 1: Tor mit Anschlag



## Handsender einlernen



## Inbetriebnahme

Überprüfen der Endlagen:



Länge der Torflügel an der Steuerung einstellen:



Dauerbetrieb aktivieren:



2 Lernzyklen



Sicherheitsabschaltung  
überprüfen:

Besuchen Sie uns im Internet unter: [www.sommer.eu](http://www.sommer.eu)

SOMMER Antriebs- und Funktechnik GmbH  
Hans-Böckler-Str. 21 - 27 • 73230 Kirchheim/Teck  
Telefon: +49 (0) 70 21 / 80 01-0  
Telefax: +49 (0) 70 21 / 80 01-100  
E-Mail: [info@sommer.eu](mailto:info@sommer.eu)

# SOMMER