

WIND

Operatore per porte automatiche scorrevoli
Operator for Automatic Sliding Doors
Actuador para puertas automáticas de corredera



1	Avvertenze per la sicurezza	pag. 3
2	Introduzione al prodotto	pag. 4
2.1	Descrizione del prodotto	pag. 4
2.2	Dimensioni d'ingombro	pag. 4
2.3	Caratteristiche tecniche	pag. 6
3	Verifiche preliminari	pag. 6
4	Installazione del prodotto	pag. 6
4.1	Predisposizione in opera	pag. 6
4.2	Predisposizione elettrica	pag. 7
4.3	Assemblaggi e regolazioni delle ante	pag. 7
4.4	Montaggio e regolazione delle ante	pag.10
4.5	Fissaggio guida a pavimento e pattino di scorrimento	pag.11
4.6	Posizionamento finecorsa meccanico	pag.11
4.7	Distanze di sicurezza	pag.12
4.8	Regolazione della cinghia	pag.13
4.9	Regolazione elettroblocco e sblocco manuale PA011 - PA011L	pag.14
5	Collaudo e messa in servizio	pag. 15
5.1	Collaudo	pag. 15
5.2	Messa in servizio	pag. 15
6	Approfondimenti	pag. 15
6.1	Pericoli e rischi	pag. 15
7	Istruzioni ed avvertenze destinate all'utilizzatore finale	pag. 16
8	Dichiarazione CE di conformità	pag. 50

1 - AVVERTENZE PER LA SICUREZZA

ATTENZIONE – per la sicurezza delle persone è importante rispettare queste istruzioni e conservarle per utilizzi futuri.

Leggere attentamente le istruzioni prima di eseguire l'installazione.

La progettazione e la fabbricazione dei dispositivi che compongono il prodotto e le informazioni contenute nel presente manuale rispettano le normative vigenti sulla sicurezza. Ciò nonostante un'installazione e una programmazione errata possono causare gravi ferite alle persone che eseguono il lavoro e a quelle che useranno l'impianto. Per questo motivo, durante l'installazione, è importante seguire attentamente tutte le istruzioni riportate in questo manuale.

Non procedere con l'installazione se si hanno dubbi di qualunque natura e richiedere eventuali chiarimenti al Servizio Assistenza Key Automation.

Per la legislazione Europea la realizzazione di una porta automatica deve rispettare le norme previste dalla Direttiva 2006/42/CE (Direttiva Macchine) e in particolare, la norma EN 16005:2012, che consente di dichiarare la conformità dell'automazione.

In considerazione di ciò, il collegamento definitivo dell'automatismo alla rete elettrica, il collaudo dell'impianto, la sua messa in servizio e la manutenzione periodica devono essere eseguiti da personale qualificato ed esperto, rispettando le istruzioni riportate nel riquadro "Collaudo e messa in servizio dell'automazione".

Inoltre, egli dovrà farsi carico di stabilire anche le prove previste in funzione dei rischi presenti e dovrà verificare il rispetto di quanto previsto da leggi, normative e regolamenti: in particolare, il rispetto di tutti i requisiti della norma EN 12445 che stabilisce i requisiti e i metodi di prova per la verifica degli automatismi per porte automatiche.

ATTENZIONE - Prima di iniziare l'installazione, effettuare le seguenti analisi e verifiche:

Verificare che i singoli dispositivi destinati all'automazione siano adatti all'impianto da realizzare. Al riguardo, controllare con particolare attenzione i dati riportati nel capitolo "Caratteristiche tecniche". Non effettuare l'installazione se anche uno solo di questi dispositivi non è adatto all'uso.

Verificare se i dispositivi acquistati sono sufficienti a garantire la sicurezza dell'impianto e la sua funzionalità;

Eseguire l'analisi dei rischi che deve comprendere anche l'elenco dei requisiti essenziali di sicurezza riportati nell' Allegato I della Direttiva Macchine, indicando le soluzioni adottate. L'analisi dei rischi è uno dei documenti che costituiscono il fascicolo tecnico dell'automazione. Questo dev'essere compilato da un installatore professionista.

Considerando le situazioni di rischio che possono verificarsi durante le fasi di installazione e di uso del prodotto è necessario installare l'automazione osservando le seguenti avvertenze:

Non eseguire modifiche su nessuna parte dell'automatismo se non quelle previste nel presente manuale. Operazioni di questo tipo possono solo causare malfunzionamenti. Il costruttore declina ogni responsabilità per danni derivanti da prodotti modificati arbitrariamente;

Evitare che le parti dei componenti dell'automazione possano venire immerse in acqua o in altre sostanze liquide. Durante l'installazione evitare che i liquidi possano penetrare all'interno dei dispositivi presenti;

Se sostanze liquide penetrano all'interno delle parti dei componenti dell'automazione, scollegare immediatamente l'alimentazione elettrica e rivolgersi al Servizio Assistenza Key Automation. L'utilizzo dell'automazione in tali condizioni può causare situazioni di pericolo;

Non mettere i vari componenti dell'automazione vicino a fonti di calore né esporli a fiamme libere. Tali azioni possono danneggiarli ed essere causa di malfunzionamenti, incendio o situazioni di pericolo;

Tutte le operazioni che richiedono l'apertura del guscio di protezione dei vari componenti dell'automazione, devono avvenire con la centrale scollegata dall'alimentazione elettrica. Se il dispositivo di sconnessione non è a vista, apporre un cartello con la seguente dicitura: "MANUTENZIONE IN CORSO";

Tutti i dispositivi devono essere collegati ad una linea di alimentazione elettrica dotata di messa a terra di sicurezza;

Il prodotto non può essere considerato un efficace sistema di protezione contro l'intrusione. Se desiderate proteggervi efficacemente, è necessario integrare l'automazione con altri dispositivi;

Il prodotto può essere utilizzato esclusivamente dopo che è stata effettuata la "messa in servizio" dell'automazione, come previsto nel paragrafo "Collaudo e messa in servizio dell'automazione";

Prevedere nella rete di alimentazione dell'impianto un dispositivo di disconnessione con una distanza di apertura dei contatti che consenta la disconnessione completa nelle condizioni dettate dalla categoria di sovratensione III;

Per la connessione di tubi rigidi e flessibili o passacavi utilizzare raccordi conformi al grado di protezione IP55 o superiore;

L'impianto elettrico a monte dell'automazione deve rispondere alle vigenti normative ed essere eseguito a regola d'arte;

Si consiglia di utilizzare un pulsante di emergenza da installare nei pressi dell'automazione (collegato all'ingresso STOP della scheda di comando) in modo che sia possibile l'arresto immediato in caso di pericolo;

Questo dispositivo non è destinato a essere usato da persone (bambini compresi) le cui capacità fisiche, sensoriali o mentali siano ridotte, oppure con mancanza di esperienza o di conoscenza, a meno che esse abbiano potuto beneficiare, attraverso l'intermediazione di una persona responsabile della loro sicurezza, di una sorveglianza o di istruzioni riguardanti l'uso del dispositivo;

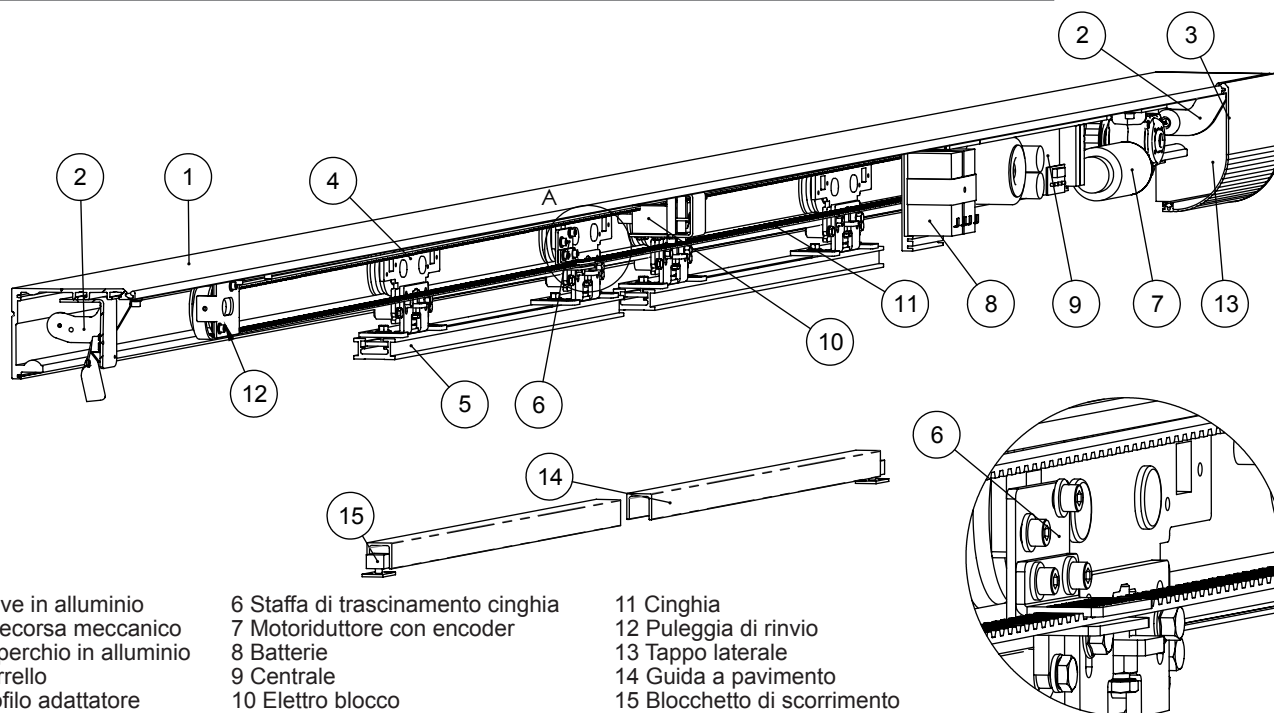
I bambini devono essere sorvegliati per sincerarsi che non giochino con l'apparecchio.

ATTENZIONE - Il materiale d'imballaggio di tutti i componenti dell'automazione deve essere smaltito nel pieno rispetto della normativa presente a livello locale.

ATTENZIONE - I dati e le informazioni indicate in questo manuale sono da ritenersi suscettibili di modifica in qualsiasi momento e senza obbligo di preavviso da parte di Key Automation S.r.l.

2 - INTRODUZIONE AL PRODOTTO

2.1 - Descrizione del prodotto

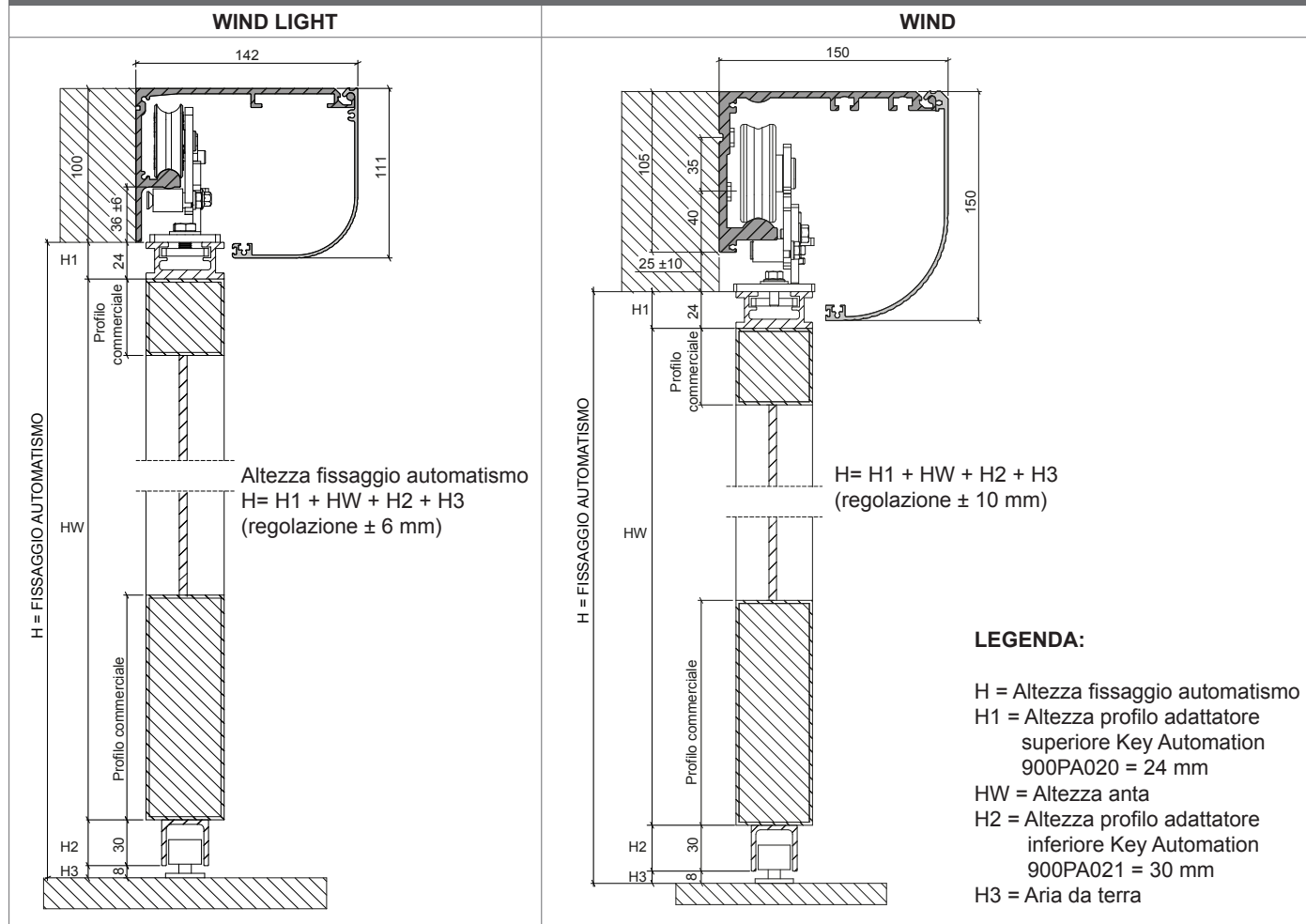


- | | | |
|--------------------------|-----------------------------------|-----------------------------|
| 1 Trave in alluminio | 6 Staffa di trascinamento cinghia | 11 Cinghia |
| 2 Finecorsa meccanico | 7 Motoriduttore con encoder | 12 Puleggia di rinvio |
| 3 Coperchio in alluminio | 8 Batterie | 13 Tappo laterale |
| 4 Carrello | 9 Centrale | 14 Guida a pavimento |
| 5 Profilo adattatore | 10 Elettro blocco | 15 Blochetto di scorrimento |

2.2 - Dimensioni d'ingombro

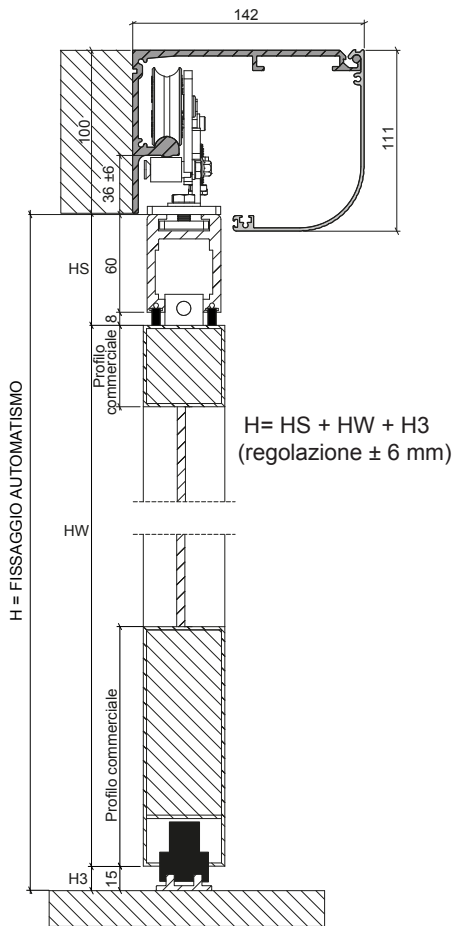
Quando si determina l'altezza di fissaggio della trave è molto importante prendere come riferimento il punto più alto del pavimento in modo da evitare impuntamenti al suolo durante lo scorrimento delle ante.

SEZIONI CON PROFILI COMMERCIALI

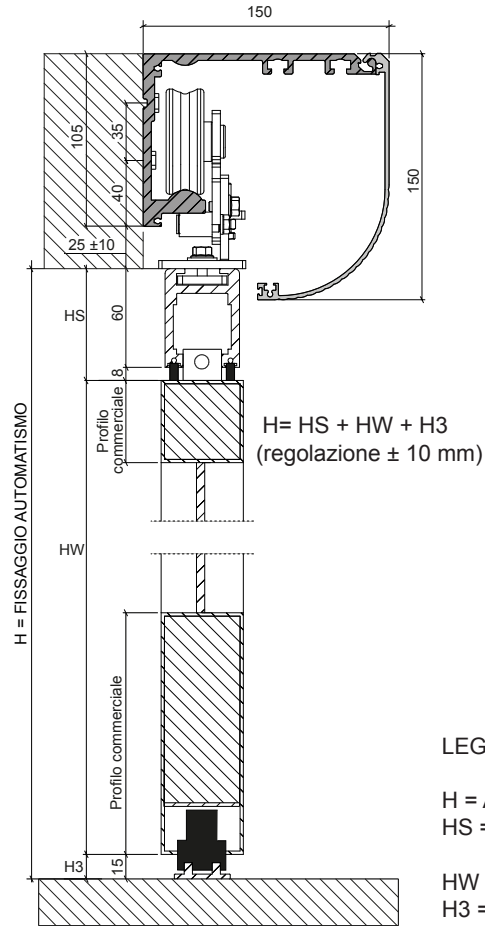


SEZIONI CON ANTIPANICO A SFONDAMENTO (900KITANTSF1)

WIND LIGHT



WIND

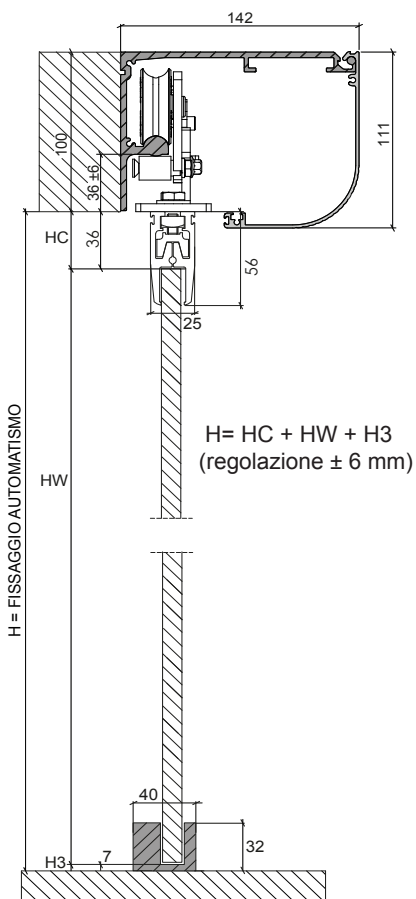


LEGENDA:

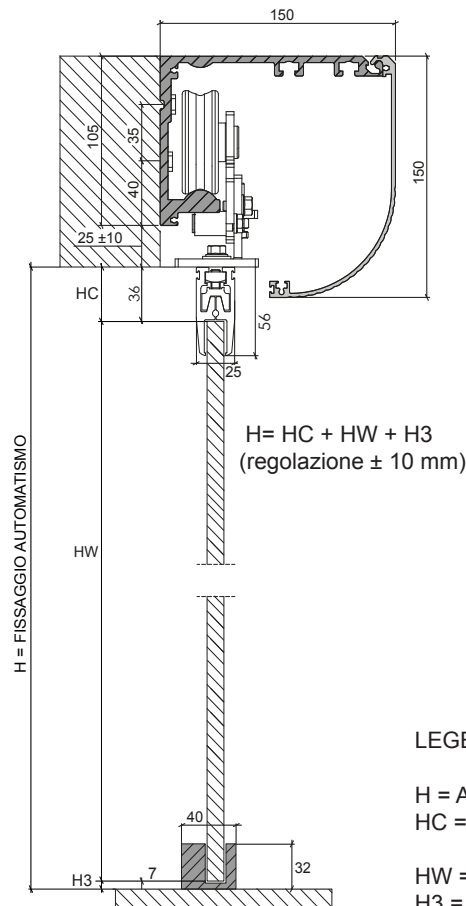
H = Altezza fissaggio automatismo
 HS = Altezza antipanico a sfondamento 900KITANTSF1
 HW = Altezza anta
 H3 = Aria da terra

SEZIONI CON ATTACCO ANTA CRISTALLO PA005E

WIND LIGHT



WIND



LEGENDA:

H = Altezza fissaggio automatismo
 HC = Altezza kit attacco anta cristallo PA005E
 HW = Altezza anta
 H3 = Aria da terra

2.3 - Caratteristiche tecniche

DATI TECNICI	WIND LIGHT	WIND
Alimentazione	230 Vac (+/- 10%) 50/60 Hz	230 Vac (+/- 10%) 50/60 Hz
Consumo max.	80 W	150 W
Tensione elettroblocco	12 Vdc	12 Vdc
Caricabatterie	V. di carica 27,5 Vdc I max = 200 mA con controllo in tensione	V. di carica 27,5 Vdc I max = 200 mA con controllo in tensione
Motore elettrico	24 Vdc max power 80 VA	24 Vdc max power 80 VA
Peso max raccomandato per anta	1 anta 120 Kg ; 2 ante 80 Kg + 80 Kg	1 anta 160 Kg ; 2 ante 130 Kg + 130 Kg
Velocità apertura	Regolabile max 70 cm/s (per anta)	Regolabile max 70 cm/s (per anta)
Velocità chiusura	Regolabile max 60 cm/s (per anta)	Regolabile max 60 cm/s (per anta)
Tempo pausa apertura	Regolabile da 0 a 60 secondi	Regolabile da 0 a 60 secondi
Temperatura di esercizio	da -20°C a +55°C	da -20°C a +55°C
Grado di protezione	IP 22	IP 22
Lunghezza traversa	max 7000 mm	max 7000 mm

3 - VERIFICHE PRELIMINARI

Prima di installare il prodotto verificare e controllare i seguenti punti:

Controllare che la porta sia adatta ad essere automatizzata;

il peso e la dimensione della porta deve rientrare nei limiti d'impiego specificati per l'automazione su cui viene installato il prodotto;

controllare la presenza e la solidità degli arresti meccanici di sicurezza della porta;

verificare che la zona di fissaggio del prodotto non sia soggetta ad allagamenti;

condizioni di elevata acidità o salinità o la vicinanza a fonti di calore potrebbero causare malfunzionamenti del prodotto;

in caso di condizioni climatiche estreme (per esempio in presenza di neve, ghiaccio, elevata escursione termica, temperature elevate) gli attriti potrebbero aumentare e quindi la forza necessaria per la movimentazione e lo spunto iniziale potrebbe essere superiori a quella necessaria in condizioni normali;

controllare che la movimentazione manuale della porta sia fluida e priva di zone di maggiore attrito o vi sia rischio di deragliamenti della stessa;

controllare che la porta sia in equilibrio e rimanga quindi ferma se lasciata in qualsiasi posizione;

verificare che la linea elettrica a cui sarà collegato il prodotto sia provvista di opportuna messa a terra di sicurezza e protetta da un dispositivo magnetotermico e differenziale;

prevedere nella rete di alimentazione dell'impianto un dispositivo di disconnessione con una distanza di apertura dei contatti che consenta la disconnessione completa nelle condizioni dettate dalla categoria di sovratensione III;

verificare che tutto il materiale utilizzato per l'installazione sia conforme alle normative vigenti.

4 - INSTALLAZIONE DEL PRODOTTO

4.1 - Predisposizione in opera

Per garantire un montaggio corretto serve verificare le predisposizioni in opera.

La traversa deve essere fissata ad una superficie dritta e con una solidità adeguata al peso delle ante che si andranno ad utilizzare. Se il muro o il supporto che si utilizza non risponde a questi parametri si dovrà predisporre un tubolare in acciaio adeguato, in quanto la traversa non è autoportante.

Si consiglia l'uso della livella per evitare il montaggio fuori bolla della traversa. Fissare la traversa alla parete o al supporto tramite tasselli d'acciaio o equivalenti indicati in tabella, fare attenzione alla testa della vite di fissaggio in quanto non deve superare 8 mm di spessore.

Deve essere rispettata una distanza massima di 600 mm tra un punto di fissaggio e l'altro. Fare attenzione durante la foratura e il fissaggio di non danneggiare il binario di scorrimento. Assicurarsi alla fine del fissaggio di pulire accuratamente il binario di scorrimento per garantire un corretto funzionamento dell'automatismo.

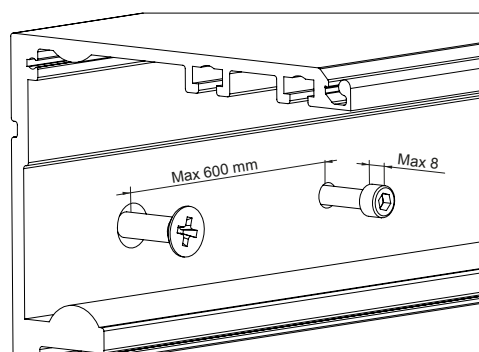


TABELLA MATERIALI PIANO FISSAGGIO

Materiali piano fissaggio	Spessore minimo	Tipo di vite
Acciaio	5mm	M8
Alluminio	6mm	M8
Alluminio	3mm	Inserti filettati M8
Cemento Armato	>120mm nel punto più sottile	Tasselli Ø 14mm Vite TE M8
Pannello in cartongesso/Forati	Obbligatorio rinforzare con struttura in acciaio 5 mm	M8
Legno massiccio	50mm	Viti tirafondo TE 13mm Ø 8mm

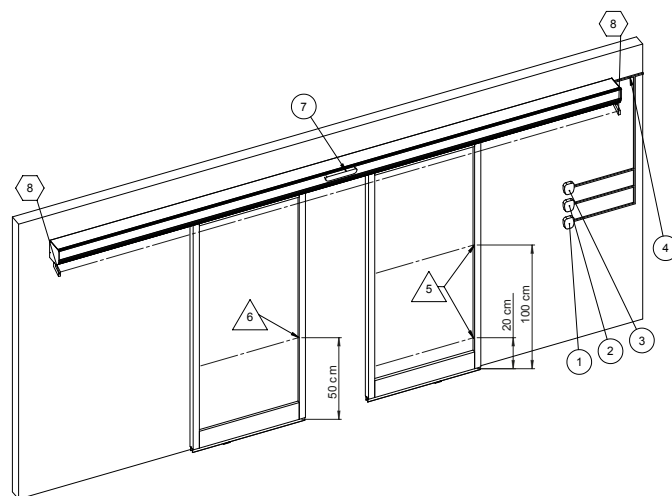
ATTREZZI PER MONTAGGIO: Chiave dinamometria 3-15 Nm; Chiave per viti a brugola 4mm, 5mm; Chiave fissa 8mm, 10mm;

Set punte, trapano, avvitatore; Cacciaviti stella (piccolo, medio), taglio (piccolo); Forbici da elettricisti.

4.2 - Predisposizione elettrica

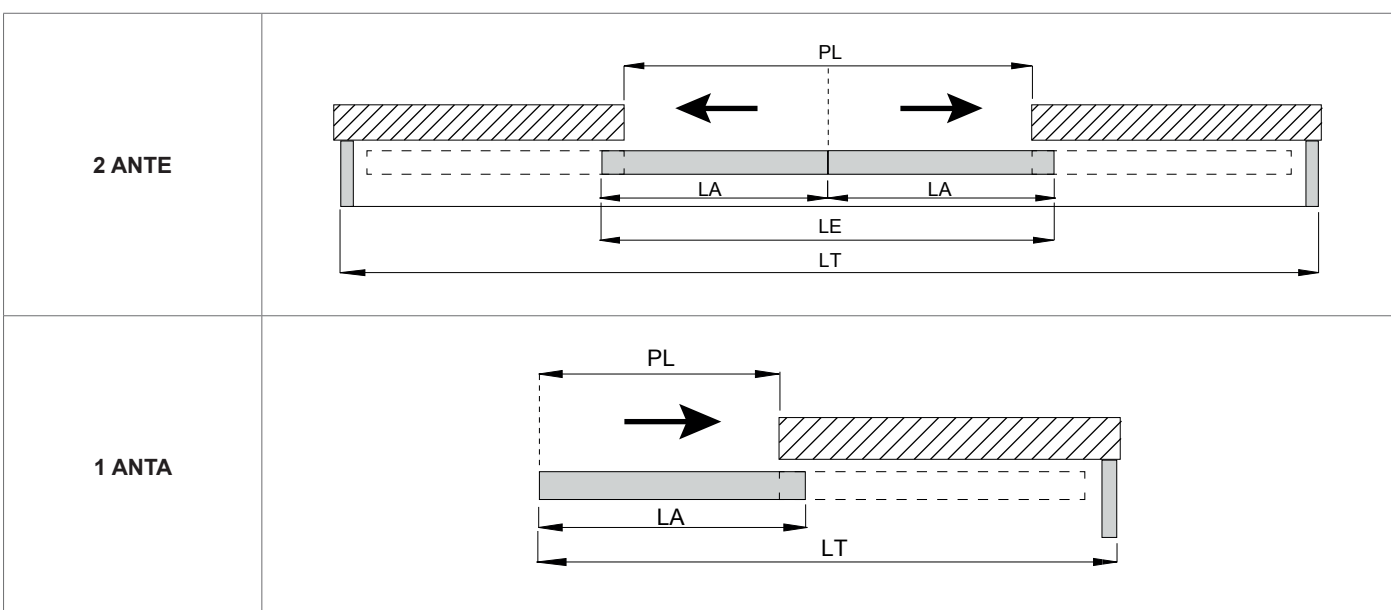
Tutti i cavi devono arrivare, guardando il cassonetto dell'automazione, sull'estrema destra con un'eccedenza di cavo pari a circa 3 m.

1. Selettore di funzione (cavo schermato 8 x Ø 0,22 mm)
2. Eventuale comando a pulsante (cavo 2 x Ø 0,22 mm)
3. Comando a chiave o a codice esterno (cavo 4 x Ø 0,22 mm)
4. Cavo di alimentazione (Neutro, Linea, Terra) (cavo 3 x Ø 1,5 mm)
- 5/6. Fotocellule di sicurezza (cavo in dotazione da portare fino dentro la trave)
7. Organi d'impulso (radar) (cavo 4 x Ø 0,22 mm)
8. Negli ingressi con due ante scorrevoli a sfondamento (fissi laterali o muro) l'automatismo deve essere montato esternamente, per permettere lo sfondamento delle ante in qualsiasi posizione di scorrimento, pertanto è necessario prevedere delle fotocellule di STOP motore in caso di sfondamento delle ante.
Se oltre alle ante scorrevoli ci sono anche i semifissi laterali sfondabili, allora al posto delle fotocellule di STOP basta installare due contatti elettrici che aprano il circuito, bloccando le ante scorrevoli, in caso di apertura delle ante semifisse (che avverrà ogni volta che si sfondono le ante scorrevoli).

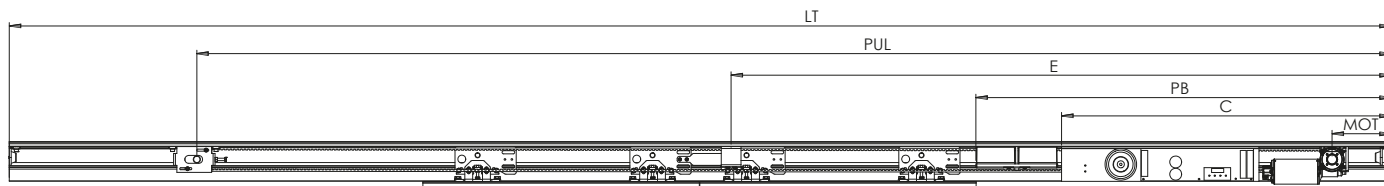


N.B. Se si utilizza una coppia singola di fotocellule l'altezza di fissaggio da terra è di 50 cm. Se si utilizza una doppia coppia di fotocellule l'altezza di fissaggio da terra è di 20 e 100 cm.

4.3 - Assemblaggi e regolazioni delle ante

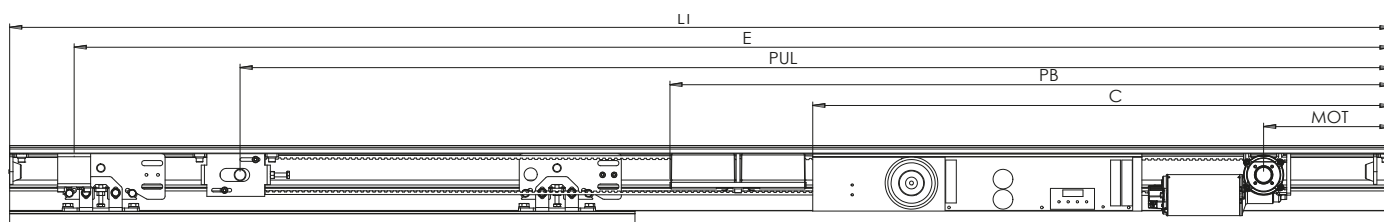


WIND LIGHT 2 ANTE



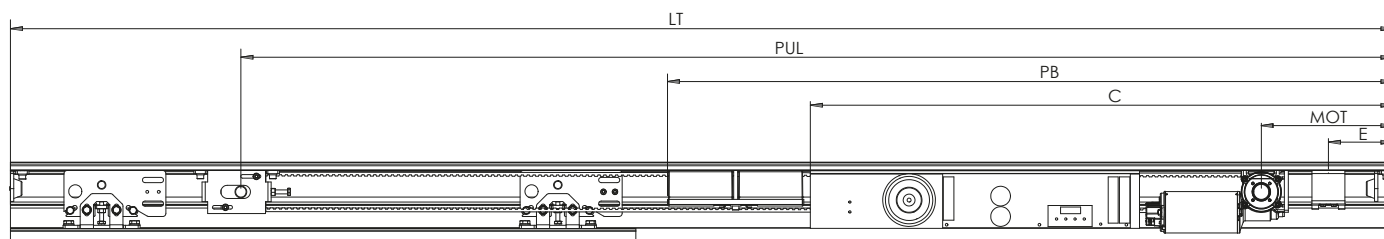
	LT	PL	LA	LE	E	MOT	PUL	LC	C	PB
1902L	1900	450+450	500	1000	872	150*	1700*	3300	835	1114*
2102L	2100	500+500	550	1100	972	250*	1850*	3400	935	1214*
2502L	2500	600+600	650	1300	1172	325	2175	3900	1010	1414*
2902L	2900	700+700	750	1500	1372	375	2525	4500	1060	1277
3302L	3300	800+800	850	1700	1572	425	2875	5100	1110	1327
3702L	3700	900+900	950	1900	1772	475	3225	5700	1160	1377
4202L	4200*	1000+1000*	1050	2100	2022	525	3675	6500	1210	1427

WIND LIGHT 1 ANTA APERTURA A DX



	LT	PL	LA	LE	E	MOT	PUL	LC	C	PB
1901L	1900	900	950	/	1193	122*	1425	2806	807	1024
2101L	2100	1000	1050	/	1293	122*	1575	3106	807	1024
2501L	2500	1200	1250	/	1493	122*	1875	3706	807	1024
2901L	2900	1400	1450	/	1693	122*	2175	4306	807	1024
3301L	3300	1600	1650	/	1893	122*	2475	4906	807	1024
3701L	3700	1800	1850	/	2093	122*	2775	5506	807	1024
4201L	4200*	2000*	2050	/	2393	122*	3175	6306	807	1024

WIND LIGHT 1 ANTA APERTURA A SX



	LT	PL	LA	LE	E	MOT	PUL	LC	C	PB
1901L	1900	900	950	/	178	475	1705*	2660	1160	1377
2101L	2100	1000	1050	/	178	525	1905*	2960	1210	1427
2501L	2500	1200	1250	/	178	625	2305*	3560	1310	1527
2901L	2900	1400	1450	/	178	725	2705*	4160	1410	1627
3301L	3300	1600	1650	/	178	825	3105*	4760	1510	1727
3701L	3700	1800	1850	/	178	925	3505*	5360	1610	1827
4201L	4200*	2000*	2050	/	178	1025	3905*	5960	1710	1927

LEGENDA:

LT = LUNGHEZZA TOTALE AUTOMAZIONE = (PL x 2) + 100

PL = VANO PASSAGGIO = (LT - 100) / 2

LA = LUNGHEZZA ANTA = PL + 50

LE = LUNGHEZZA ANTE = (PL x 2) + 100

E = POSIZIONE ELETTROBLOCCO

MOT = POSIZIONE MOTORE = LA / 2

PUL = POSIZIONE PULEGGIA = LT - (LA / 2)

LC = LUNGHEZZA CINGHIA = (PUL - MOT) x 2 + 200

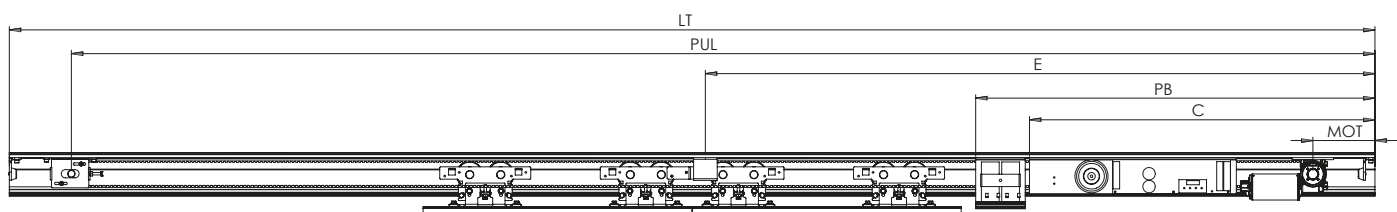
C = POSIZIONE CENTRALE

PB = POSIZIONE KIT BATTERIA = C + 10 + 207

* valori non ricavabili dalle formule

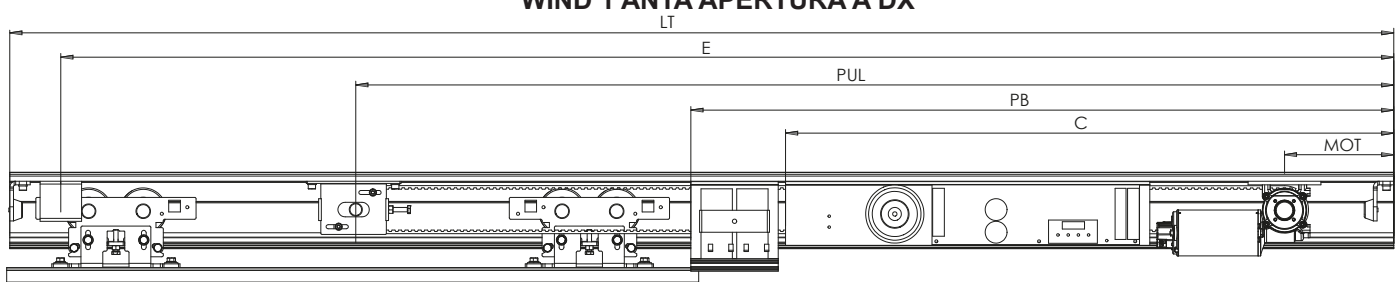
N.B.: i disegni sono puramente indicativi al fine di evidenziare il posizionamento dei componenti. I dati sono espressi in mm.

WIND 2 ANTE



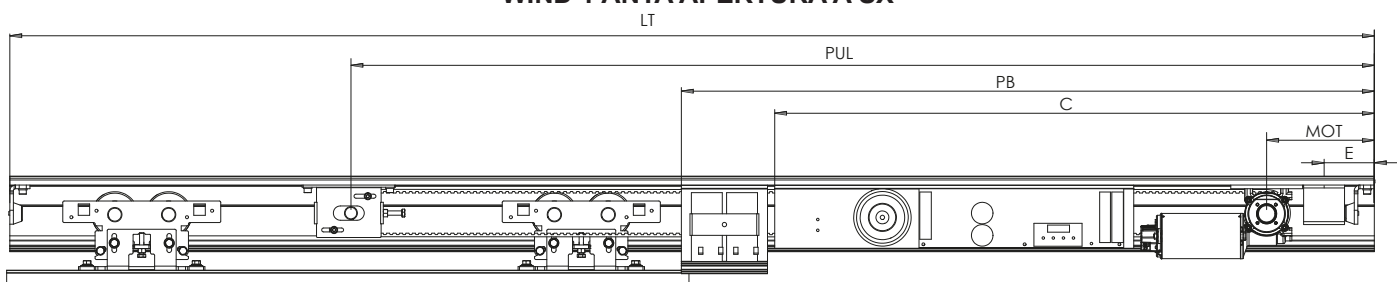
	LT	PL	LA	LE	E	MOT	PUL	LC	C	PB
1902	1900	450+450	500	1000	918	200*	1700*	3200	885	1077*
2102	2100	500+500	550	1100	1018	275	1825	3300	960	1177*
2502	2500	600+600	650	1300	1218	325	2175	3900	1010	1140
2902	2900	700+700	750	1500	1418	375	2525	4500	1060	1190
3302	3300	800+800	850	1700	1618	425	2875	5100	1110	1240
3702	3700	900+900	950	1900	1818	475	3225	5700	1160	1290
4202	4200*	1000+1000*	1050	2100	2068	525	3675	6500	1210	1340

WIND 1 ANTA APERTURA A DX



	LT	PL	LA	LE	E	MOT	PUL	LC	C	PB
1901	1900	900	950	/	1793	200*	1425	2650	885	1015
2101	2100	1000	1050	/	1993	200*	1575	2950	885	1015
2501	2500	1200	1250	/	2393	200*	1875	3550	885	1015
2901	2900	1400	1450	/	2793	200*	2175	4150	885	1015
3301	3300	1600	1650	/	3193	200*	2475	4750	885	1015
3701	3700	1800	1850	/	3593	200*	2775	5350	885	1015
4201	4200*	2000*	2050	/	4093	200*	3175	6150	885	1015

WIND 1 ANTA APERTURA A SX



	LT	PL	LA	LE	E	MOT	PUL	LC	C	PB
1901	1900	900	950	/	107	200*	1425	2650	885	1015
2101	2100	1000	1050	/	107	200*	1575	2950	885	1015
2501	2500	1200	1250	/	107	200*	1875	3550	885	1015
2901	2900	1400	1450	/	107	200*	2175	4150	885	1015
3301	3300	1600	1650	/	107	200*	2475	4750	885	1015
3701	3700	1800	1850	/	107	200*	2775	5350	885	1015
4201	4200*	2000*	2050	/	107	200*	3175	6150	885	1015

LEGENDA:

LT = LUNGHEZZA TOTALE AUTOMAZIONE = $(PL \times 2) + 100$

PL = VANO PASSAGGIO = $(LT - 100) / 2$

LA = LUNGHEZZA ANTA = $PL + 50$

LE = LUNGHEZZA ANTE = $(PL \times 2) + 100$

E = POSIZIONE ELETTROBLOCCO

MOT = POSIZIONE MOTORE = $LA / 2$

PUL = POSIZIONE PULEGGIA = $LT - (LA / 2)$

LC = LUNGHEZZA CINGHIA = $(PUL - MOT) \times 2 + 200$

C = POSIZIONE CENTRALE

PB = POSIZIONE KIT BATTERIA = $C + 10 + 120$

* valori non ricavabili dalle formule

N.B.: i disegni sono puramente indicativi al fine di evidenziare il posizionamento dei componenti. I dati sono espressi in mm.

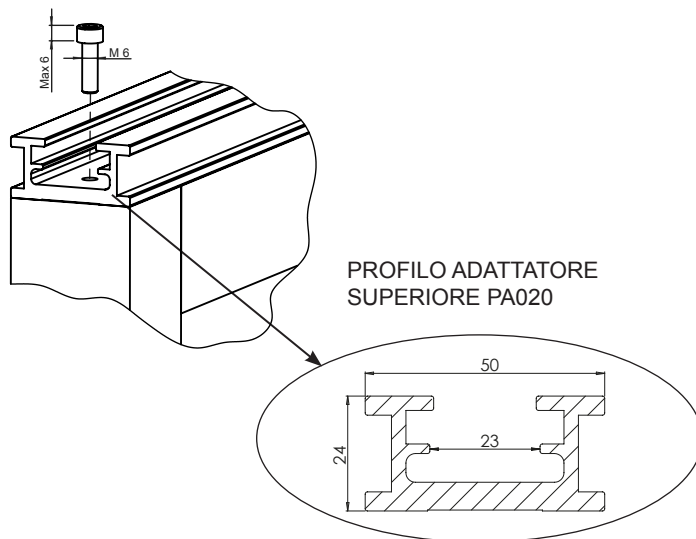
4.4 - Montaggio e regolazione delle ante

E' buona regola assemblare le ante in officina e quindi montare anche il profilo adattatore, ne è sconsigliato il montaggio in cantiere.

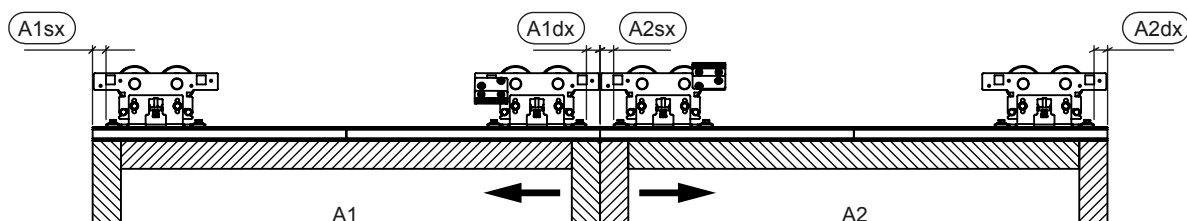
E' bene inserire un rinforzo sul traverso dell'anta, non utilizzare viti autofilettanti per il fissaggio dell'adattatore, bensì viti metriche M6 oppure inserire direttamente nel profilo di alluminio degli inserti filettati a pressione ogni 30 cm circa.

La testa della vite deve avere altezza massima 6 mm.

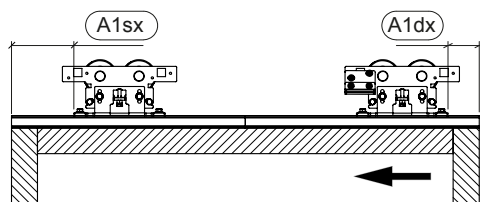
E' necessario rispettare le distanze sotto indicate per il fissaggio dei carrelli, misure diverse per automatismi a due o a un'anta.



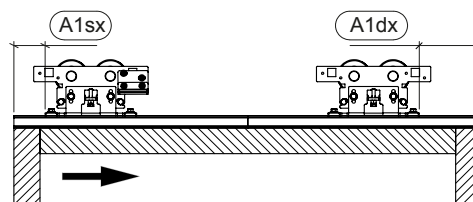
DOPIA ANTA WIND / WIND LIGHT



ANTA SINGOLA APERTURA SX WIND / WIND LIGHT



ANTA SINGOLA APERTURA DX WIND / WIND LIGHT



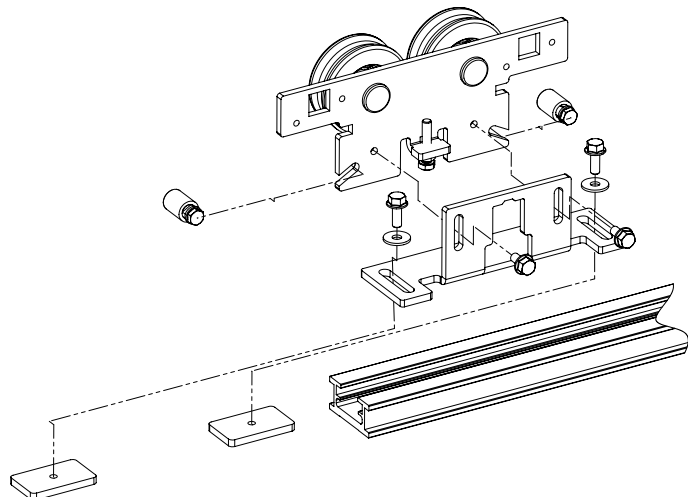
	A1sx	A1dx	A2sx	A2dx
WIND LIGHT 2 ANTE	80	60	60	80
WIND LIGHT 1 ANTA APERTURA SX	60	80	-	-
WIND LIGHT 1 ANTA APERTURA DX	120	140	-	-
WIND 2 ANTE	62	24	24	62
WIND 1 ANTA APERTURA SX	100	100	-	-
WIND 1 ANTA APERTURA DX	100	100 (24 SOLO PER LT > 4200)	-	-

Montare i componenti del carrello sull'adattatore come indicato nelle figure sottostanti.

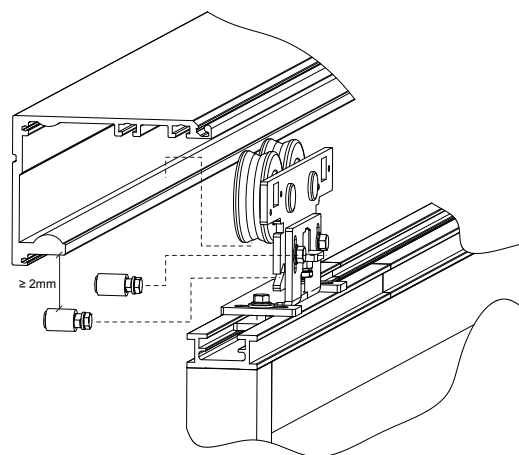
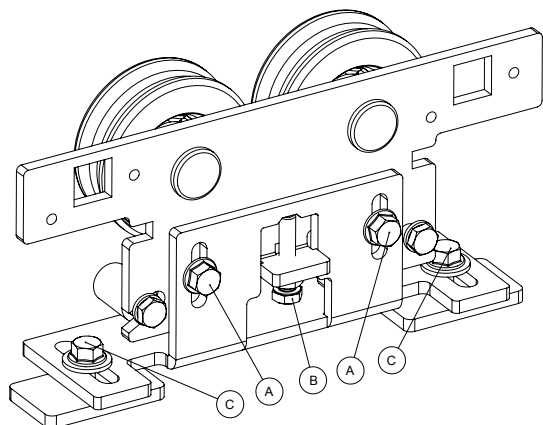
Assicurarsi che le staffe dei carrelli siano in linea tra loro in modo da impostare il perfetto allineamento delle ante.

Montare su ogni anta due carrelli con distanze come precedentemente indicato. E' importante tenere presente che la parte dei carrelli con le ruote guarda la parete o la trave su cui è fissato l'automatismo. Appendere le ante sul binario guida, verificarne la scorrevolezza, regolare, tramite le apposite viti M6, l'esatta altezza dal pavimento e tramite il filo a piombo la perfetta linearità.

Per effettuare la regolazione verticale allentare le 2 viti (A) che bloccano la piastra mobile, alzare o abbassare (± 10 mm WIND, ± 6 mm WIND LIGHT) le ante tramite le vite di regolazione (B), trovata la posizione corretta fissare le viti (A). Per effettuare la regolazione orizzontale allentare le viti M6 (C) spostare l'anta dalla parte desiderata (± 10 mm), trovata la posizione corretta fissare le viti (C). Fissare i rullini antideragliamento al carrello (2x) verificando che la distanza tra i rullini e il profilo traversa sia ≥ 2 mm.



N.B. Eventuali guarnizioni o spazzolini a pavimento non devono essere causa di resistenze allo scorrimento.

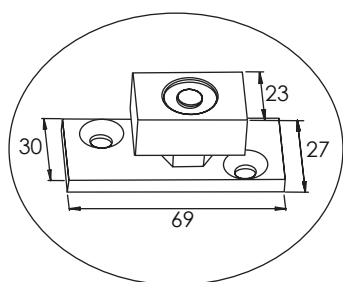


4.5 - Fissaggio guida a pavimento e pattino di scorrimento

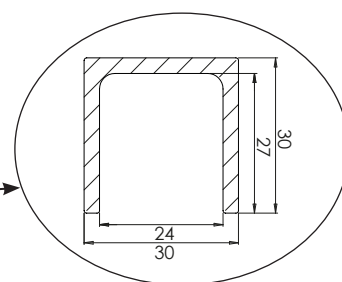
Una volta regolate le ante si può procedere al fissaggio della guida a pavimento. Il posizionamento della guida viene determinato dalla posizione lineare verticale delle ante.

Il corretto posizionamento del blocchetto di teflon lo si ha quando risulta a filo con la parte posteriore dell'anta in posizione di chiuso. Fissare il pattino a pavimento utilizzando tasselli e viti adeguati.

PERNO CON BLOCCHETTO IN TEFLON PA024



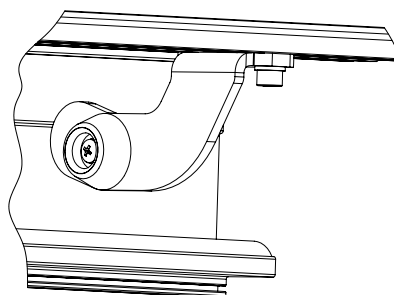
GUIDA A PAVIMENTO PA021



4.6 - Posizionamento finecorsa meccanico

Il finecorsa meccanico serve in fase di apertura a evitare che le ante oltrepassino l'area di scorrimento, serve inoltre al microprocessore per memorizzare i fine corsa nella prima accensione o nel caso in cui venga a mancare la tensione di rete e non vi sia la batteria.

Portare l'anta manualmente in posizione di massima apertura, tenendo presente la distanza di sicurezza, posizionare il tampone di finecorsa dietro al carrello posteriore tenendo presente che, ad esclusione della prima manovra dopo una mancanza di tensione di rete, l'anta mobile durante il normale funzionamento si ferma 10 mm prima di impattare con il tampone.



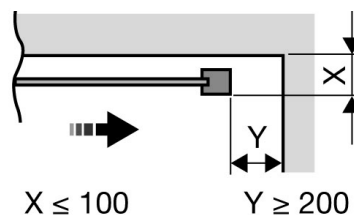
4.7 - Distanze di sicurezza

Le misure di protezione riguardanti lo schiacciamento e l'urto durante il movimento di apertura, possono considerarsi applicate ai punti di pericolo se almeno una delle condizioni seguenti è soddisfatta,

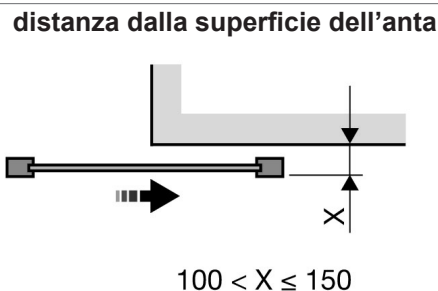
considerando che quando gran parte degli utenti sono anziani, infermi, disabili e bambini, il contatto della porta con l'utente è inaccettabile:

a) l'anta si muove parallelamente ad una superficie piana a una distanza $X \leq 100$ mm e c'è una distanza di sicurezza $Y \geq 200$ mm tra il bordo secondario e le parti adiacenti dell'ambiente (vedi figura). Per porte telescopiche, l'anta di riferimento per la misurazione è considerata la più vicina alla parte adiacente dell'ambiente

protezione schiacciamento

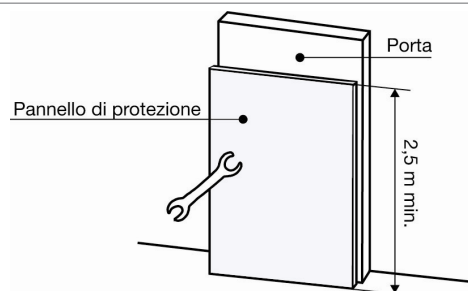


b) l'anta si muove parallelamente ad una superficie piana e la distanza da essa $100 < X \leq 150$ mm (vedi figura) e la forza delle ante è limitata ai valori consentiti



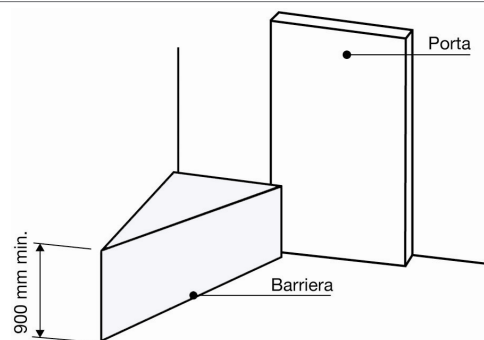
c) il bordo secondario di chiusura è coperto da protezioni (quali coperture, carter o pannelli fissi) posizionate a una distanza ≤ 8 mm o ≥ 25 mm dalle ante, progettate in modo che:

- le persone non possano raggiungere qualsiasi punto di pericolo fino ad un'altezza di 2,5 m dal pavimento;
- possano essere rimossi o aperti soltanto con l'ausilio di un utensile;
- non creino rischi aggiuntivi (ad esempio cesoiamento o convogliamento)



d) il bordo secondario di chiusura è protetto da barriere, posizionate a una distanza ≤ 8 mm o ≥ 25 mm dalle ante mobili. Le barriere sono destinate a dirigere il traffico pedonale o per evitare che i pedoni entrino in zone non sicure. Devono essere:

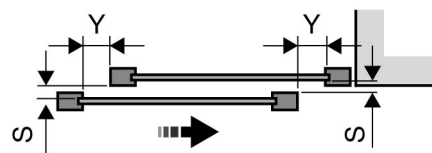
- progettate in modo che i bambini non possano scavalcarle o strisciare sotto di esse
- sistemate in modo appropriato
- in grado di resistere a forze che si verificano durante il normale esercizio
- di 900 mm di altezza minimo



Le barriere non devono creare nuovi pericoli.

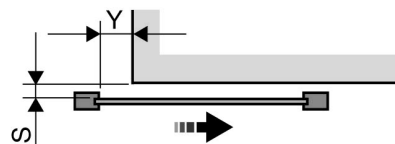
e) le misure di protezione in materia di pericolo di cesoiamento e convogliamento possono essere considerate applicate ai punti di pericolo durante il ciclo di apertura se le distanze di sicurezza indicate nelle figure sono soddisfatte

protezione cesoiamento e convogliamento



se $S \leq 8$ allora $Y \leq 0$
se $S > 8$ allora $Y \geq 25$

protezione delle dita (convogliamento)



$S \leq 8 \rightarrow Y \leq 0$
 $S > 8 \rightarrow Y \geq 25$

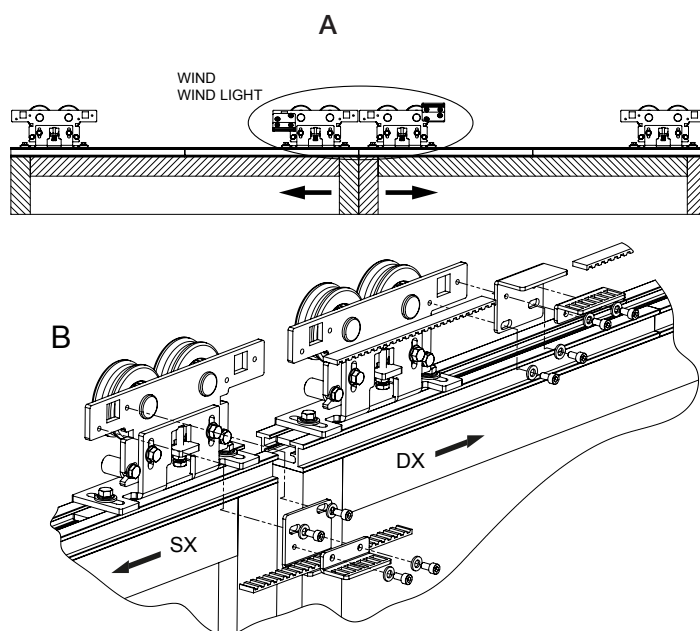
4.8 - Regolazione della cinghia e trascinatori

Fissare i trascinatori sui carrelli. Per porte a **due ante** (Part.A) vanno fissati sui carrelli centrali, sull'anta di sinistra (vista dall'interno) la piastra va rivolta verso il basso, sull'anta di destra verso l'alto (Part.B).

Prima di fissare la contropiastra forata inserire la cinghia centrandone la giunzione sul trascinatore dell'anta sinistra.

Accostare le ante facendole scorrere, allineandole al centro della luce passaggio.

Dopo aver teso la cinghia fissare la contropiastra forata, con la cinghia inserita, al trascinatore della anta destra.



WIND LIGHT		WIND
2 ANTE	Aggancio cinghia carrelli centrali: anta sx in basso; anta dx in alto	Aggancio cinghia carrelli centrali: anta sx in basso; anta dx in alto

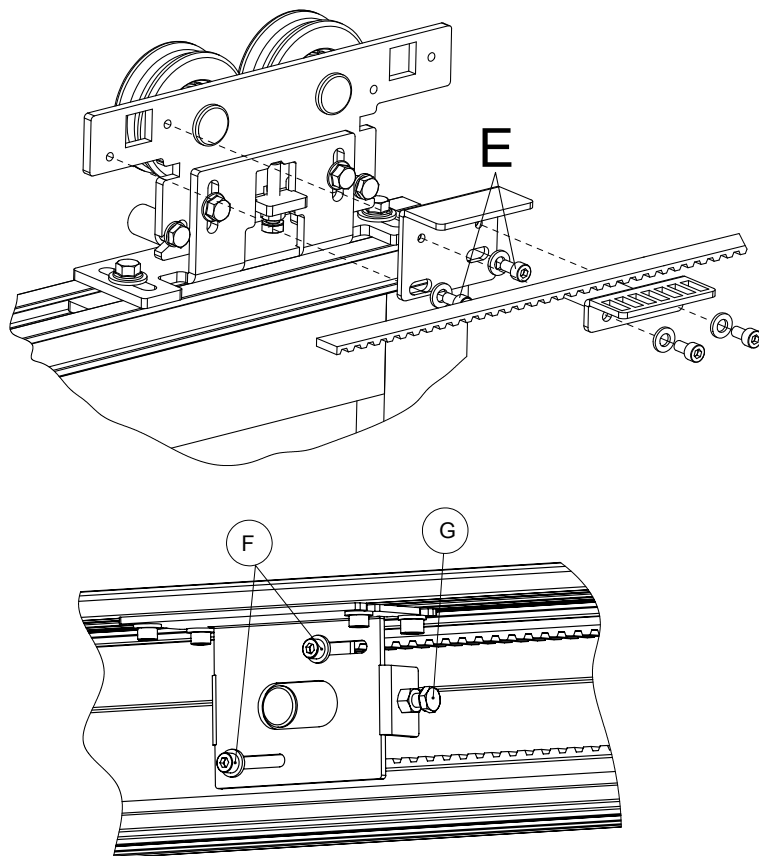
Per porte a **un'anta** scorrevole i trascinatori vanno fissati sui carrelli come da tabella.

	WIND LIGHT	WIND
1 ANTA APERTURA A SX	<p>Aggancio cinghia in basso su carrello sx</p>	<p>Aggancio cinghia in basso su carrello dx lato sx carrello</p>
1 ANTA APERTURA A DX	<p>Aggancio cinghia in alto su carrello dx Carrello con staffa giunzione carrelli</p>	<p>Aggancio cinghia in basso su carrello dx lato sx carrello</p>

E' possibile effettuare delle regolazioni per allineare le ante, allentando le due viti di fissaggio dei trascinatori si fa scorrere a destra o a sinistra, grazie alle asole, il trascinatore.

Una volta regolate vanno serrate forte le viti a brugola (Part.E). Per registrare la tensione della cinghia allentare leggermente le viti a brugola F della puleggia, dopodiché avvitare (per tendere) e svitare (per allentare) la vite esagonale G.

E' importante ricordarsi, una volta ottenuta la tensione desiderata, di serrare forte le viti F.



4.9 - Regolazione elettroblocco e sblocco manuale PA011 - PA011L

Se non è presente l'elettroblocco passare al capitolo successivo, altrimenti seguire scrupolosamente le seguenti indicazioni:

Nel caso in cui ci siano due ante scorrevoli è necessario montare, sull'anta di sinistra, una piastra aggiuntiva per permettere al blocco di agganciare entrambe le ante.

L'asse del blocco deve essere fissata, nel caso di due ante scorrevoli WIND da metà trave a destra di 32 mm; nel caso dei due ante scorrevoli WIND LIGHT da metà trave a destra di 78 mm.

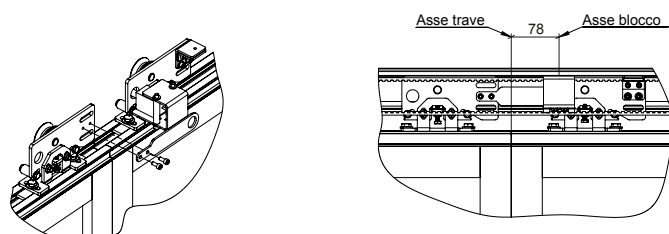
Nel caso in cui l'automatismo sia ad un'anta il blocco, va montato dalla parte in cui chiude l'anta. Per regolare il blocco e verificarne la corretta posizione è necessario accostare le ante in chiusura, allentare le viti di fissaggio della piastra del blocco alla trave, centrare il blocco in modo che entri negli appositi fori del carrello con le ante in chiuso, serrare bene le viti di fissaggio alla trave alla fine di questa operazione.

N.B. Tutte le operazioni di regolazione del blocco vanno effettuate senza corrente e con le batterie scollegate.

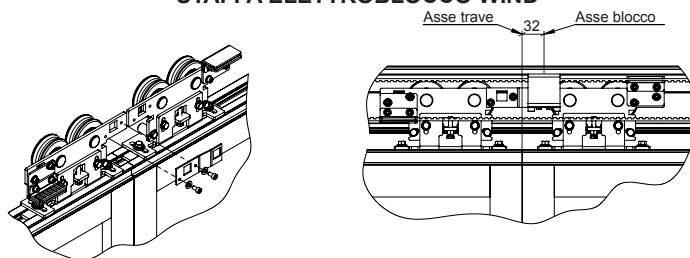
Nell'effettuare le regolazioni bisogna avere l'accortezza, per non rischiare di piegare il blocco e quindi pregiudicarne il corretto funzionamento con l'urto dei carrelli, di far rientrare il blocco manualmente.

Lo sblocco manuale 900PA011 - 900PA011L va installato a lato della trave (a destra o sinistra), è necessario controllarne il corretto funzionamento, tirandolo il meccanismo deve liberare le ante dal blocco, che saranno quindi apribili manualmente.

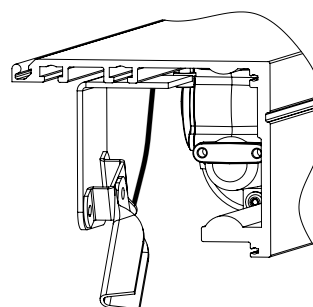
STAFFA ELETTOBLOCCO WIND LIGHT



STAFFA ELETTOBLOCCO WIND



SBLOCCO WIND LIGHT



5 - COLLAUDO E MESSA IN SERVIZIO DELL'AUTOMAZIONE

Il collaudo dell'impianto va eseguito da un tecnico qualificato che deve effettuare le prove richieste dalla normativa di riferimento in funzione dei rischi presenti, verificando il rispetto di quanto previsto

dalle normative, in particolare la norma EN12445 che indica i metodi di prova per gli automatismi per porte e cancelli.

5.1 - Collaudo

Tutti i componenti dell'impianto devono essere collaudati seguendo le procedure indicate nei rispettivi manuali di istruzioni;

controllare che siano rispettate le indicazioni del Capitolo 1 – Avvertenze per la sicurezza;

Controllare che il cancello o la porta si possano muovere liberamente una volta sbloccata l'automazione e che siano in equilibrio e rimangano quindi fermi se lasciati in qualsiasi posizione;

Controllare il corretto funzionamento di tutti i dispositivi collegati (fotocellule, bordi sensibili, pulsanti di emergenza, altro) effettuando delle prove di apertura, chiusura e arresto del cancello o della porta tramite i dispositivi di comando collegati (trasmettitori, pulsanti, selettori);

Effettuare le misurazioni della forza d'impatto come previsto dalla normativa EN12445 regolando le funzioni di velocità, forza motore e rallentamenti della centrale nel caso in cui le misurazioni non diano i risultati desiderati fino a trovare il giusto settaggio.

5.2 - Messa in servizio

A seguito del positivo collaudo di tutti (e non solo di alcuni) i dispositivi dell'impianto si può procedere con la messa in servizio;

è necessario realizzare e conservare per 10 anni il fascicolo tecnico dell'impianto che dovrà contenere lo schema elettrico, il disegno o foto dell'impianto, l'analisi dei rischi e le soluzioni adottate, la dichiarazione di conformità del fabbricante di tutti i dispositivi collegati, il manuale istruzioni di ogni dispositivo e il piano di manutenzione dell'impianto;

fissare sul cancello o la porta una targa indicante i dati dell'automazione, il nome del responsabile della messa in servizio, il numero di matricola e l'anno di costruzione, il marchio CE;

fissare una targa che indichi le operazioni necessarie per sbloccare manualmente l'impianto;

realizzare e consegnare all'utilizzatore finale la dichiarazione di conformità, le istruzioni e avvertenze d'uso per l'utilizzatore finale e il piano di manutenzione dell'impianto;

accertarsi che l'utilizzatore abbia compreso il corretto funzionamento automatico, manuale e di emergenza dell'automazione;

informare anche in forma scritta l'utilizzatore finale sui pericoli e rischi ancora presenti.

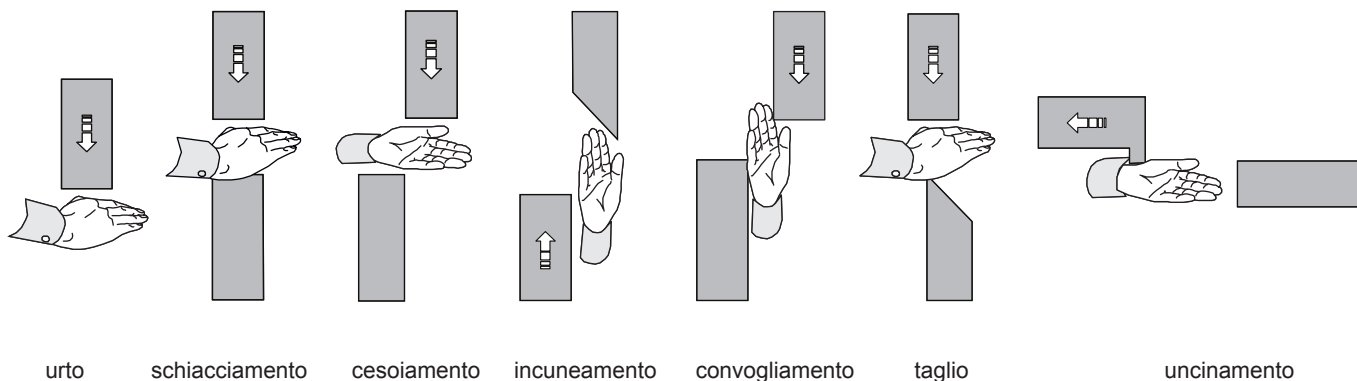
6 - APPROFONDIMENTI

6.1 - Pericoli e rischi

Tipici pericoli riconducibili al movimento della chiusura sono quelli indicati nella figura seguente.

Si tenga presente che ad uno stesso pericolo possono essere asso-

ciati diversi livelli di rischio; il rischio infatti è la combinazione della probabilità che si verifichi la situazione pericolosa (che aumenta all'aumentare del numero di utenti) e della gravità delle conseguenze.



7 - ISTRUZIONI ED AVVERTENZE DESTINATE ALL'UTILIZZATORE FINALE

Key Automation S.r.l. produce sistemi per l'automazione di cancelli, porte garage, porte automatiche, serrande, barriere per parcheggi e stradali. Key Automation non è però il produttore della vostra automazione, che è invece il risultato di un'opera di analisi, valutazione, scelta dei materiali, e realizzazione dell'impianto eseguita dal vostro installatore di fiducia. Ogni automazione è unica e solo il vostro installatore possiede l'esperienza e la professionalità necessarie ad eseguire un impianto secondo le vostre esigenze, sicuro ed affidabile nel tempo, e soprattutto a regola d'arte, rispondente cioè alle normative in vigore. Anche se l'automazione in vostro possesso soddisfa il livello di sicurezza richiesto dalle normative, questo non esclude l'esistenza di un "rischio residuo", cioè la possibilità che si possano generare situazioni di pericolo, solitamente dovute ad un utilizzo incosciente o addirittura errato, per questo motivo desideriamo darvi alcuni consigli sui comportamenti da seguire :

- prima di usare per la prima volta l'automazione, fatevi spiegare dall'installatore l'origine dei rischi residui;
- conservate il manuale per ogni dubbio futuro e consegnatelo ad un eventuale nuovo proprietario dell'automazione;
- un uso incosciente ed improprio dell'automazione può farla diventare pericolosa: non comandate il movimento dell'automazione se nel suo raggio di azione si trovano persone, animali o cose;
- se adeguatamente progettato un impianto di automazione garantisce un alto grado di sicurezza, impedendo con i suoi sistemi di rilevazione il movimento in presenza di persone o cose, e garantendo un'attivazione sempre prevedibile e sicura. È comunque prudente vietare ai bambini di giocare in prossimità dell'automazione e per evitare attivazioni involontarie non lasciare i telecomandi alla loro portata;
- non appena notate qualunque comportamento anomalo da parte dell'automazione, togliete alimentazione elettrica all'impianto ed eseguite lo sblocco manuale. Non tentate da soli alcuna riparazione, ma richiedete l'intervento del vostro installatore di fiducia;
- in caso di rotture o assenza di alimentazione: attendete l'intervento del vostro installatore, o il ritorno dell'energia elettrica se l'impianto non è dotato di batterie tampone, l'automazione può essere azionata come una qualunque apertura non automatizzata. Per fare ciò è necessario eseguire lo sblocco manuale;
- sblocco e movimento manuale: prima di eseguire questa operazione porre attenzione che lo sblocco può avvenire solo quando l'anta è ferma.

- **Manutenzione:** Come ogni macchinario la vostra automazione ha bisogno di una manutenzione periodica affinché possa funzionare più a lungo possibile ed in completa sicurezza. Concordate con il vostro installatore un piano di manutenzione con frequenza periodica; Key Automation consiglia un intervento ogni 6 mesi per un normale utilizzo domestico, ma questo periodo può variare in funzione dell'intensità d'uso. Qualunque intervento di controllo, manutenzione o riparazione deve essere eseguito solo da personale qualificato.

- Non modificate l'impianto ed i parametri di programmazione e di regolazione dell'automazione: la responsabilità è del vostro installatore.

- Il collaudo, le manutenzioni periodiche e le eventuali riparazioni devono essere documentate da chi le esegue e i documenti conservati dal proprietario dell'impianto.

Gli unici interventi che vi sono possibili e vi consigliamo di effettuare periodicamente sono la pulizia dei vetri delle fotocellule e la rimozione di eventuali foglie o sassi che potrebbero ostacolare l'automatismo. Per impedire che qualcuno possa azionare il cancello o la porta, prima di procedere, ricordatevi di sbloccare l'automatismo e di utilizzare per la pulizia solamente un panno leggermente inumidito con acqua.

- Al termine della vita dell'automazione, assicuratevi che lo smaltimento sia eseguito da personale qualificato e che i materiali vengano riciclati o smaltiti secondo le norme valide a livello locale.

Se il vostro trasmettitore dopo qualche tempo vi sembra funzionare peggio, oppure non funzionare affatto, potrebbe semplicemente dipendere dall'esaurimento della pila (a seconda dell'uso, possono trascorrere da diversi mesi fino ad oltre un anno). Ve ne potete accorgere dal fatto che la spia di conferma della trasmissione non si accende, oppure si accende solo per un breve istante.

Le pile contengono sostanze inquinanti: non gettarle nei rifiuti comuni ma utilizzare i metodi previsti dai regolamenti locali.

Vi ringraziamo per aver scelto Key Automation S.r.l. e vi invitiamo a visitare il nostro sito internet www.keyautomation.it per ulteriori informazioni.

NOTE

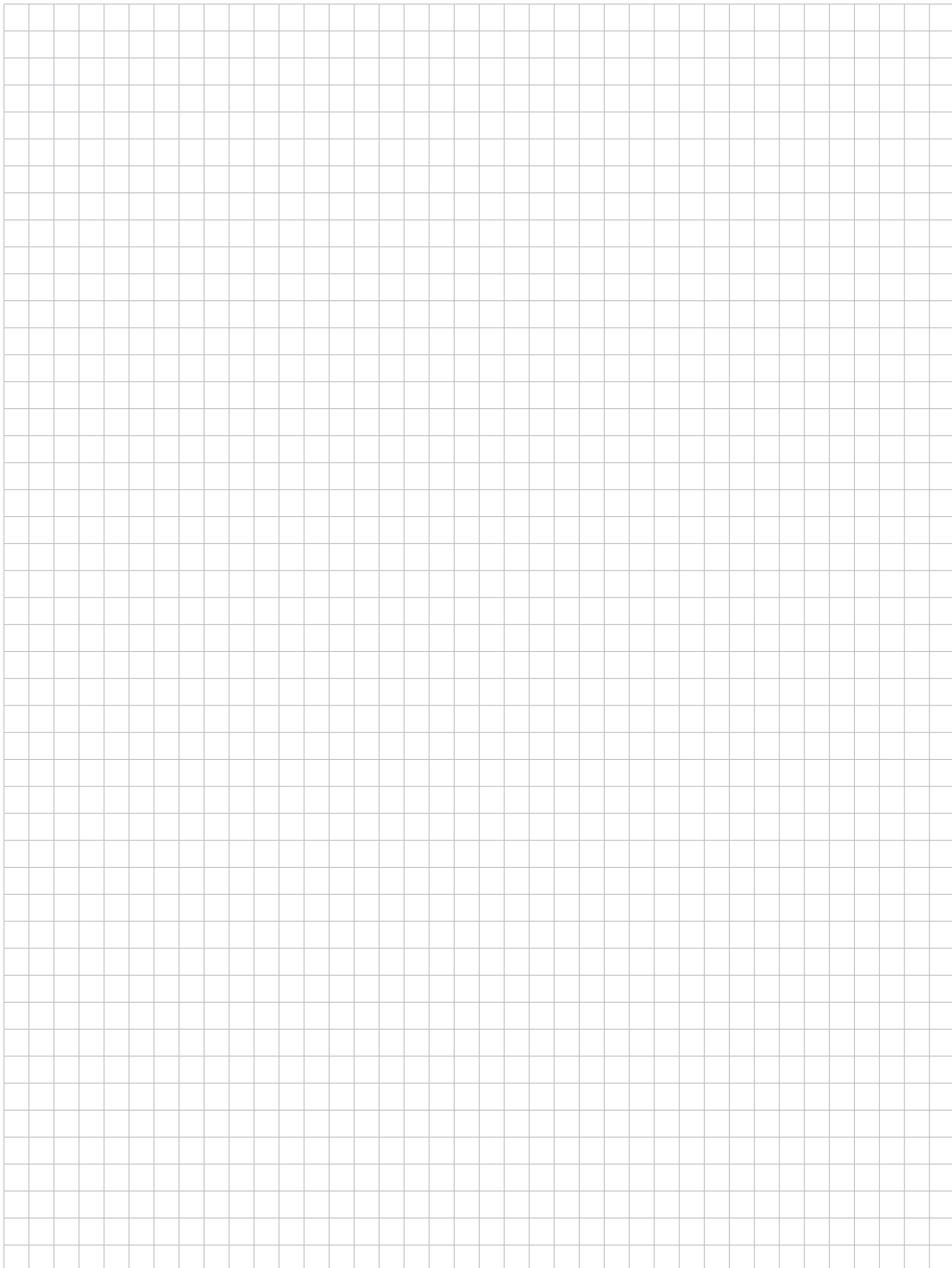


TABLE OF CONTENTS

1	Safety warnings	pag. 19
2	Introducing the product	pag. 20
2.1	Product description	pag. 20
2.2	Overall dimensions	pag. 20
2.3	Technical specifications	pag. 22
3	Preliminary Checks	pag. 22
4	Installing the product	pag. 22
4.1	Pre-installation setup	pag. 22
4.2	Electrical system setup	pag. 23
4.3	Installing and adjusting the leaves	pag. 23
4.4	Mounting and adjusting the leaves	pag.26
4.5	Fixing the floor guide and plate	pag.27
4.6	Positioning the mechanical stop	pag.27
4.7	Safety distances	pag.28
4.8	Adjusting the belt	pag.29
4.9	Adjusting the PA011 - PA011L electric lock and manual release device	pag.30
5	Testing and commissioning	pag. 31
5.1	Testing	pag. 31
5.2	Commissioning	pag. 31
6	Details	pag. 31
6.1	Hazards and risks	pag. 31
7	Instructions and warnings for the end user	pag. 32
8	EC declaration of conformity	pag. 50

1 - SAFETY WARNINGS

CAUTION – to ensure personal safety it is important to follow these instructions and keep them for future reference.

Read the instructions carefully before proceeding with installation.

The design and manufacture of the devices making up the product and the information in this manual are compliant with current safety standards. Compliance with the instructions provided here when installing the product is therefore extremely important.

If in any doubt regarding installation, do not proceed and contact the Key Automation Technical Service for clarifications.

Under European legislation, an automatic door system must comply with the standards envisaged in Directive 2006/42/EC (Machinery Directive) and in particular the EN 16005:2012 standard, which constitutes the grounds for issue of the declaration of conformity for the automation.

Therefore, final connection of the automation system to the electrical mains, system testing, commissioning and routine maintenance must be performed by skilled, qualified personnel, in observance of the instructions in the "Testing and commissioning the automation system" section.

The aforesaid personnel are also responsible for the tests required to verify the solutions adopted according to the risks present, and for ensuring observance of all legal provisions, standards and regulations, with particular reference to all prerequisites of the EN 12445 standard which establishes the prerequisites and test methods for testing automatic door automation systems.

WARNING - Before starting installation, perform the following checks and assessments:

Ensure that every device used to set up the automation system is suited to the intended system overall. For this purpose, pay special attention to the data provided in the "Technical specifications" section. Do not proceed with installation if any one of these devices is not suitable for its intended purpose.

Check that the devices purchased are sufficient to guarantee system safety and functionality.

Perform a risk assessment, including a list of the essential safety requirements as envisaged in Annex I of the Machinery Directive, specifying the solutions adopted. The risk assessment is one of the documents included in the automation system's technical file. This must be compiled by a professional installer.

Considering the risk situations that may arise during installation phases and use of the product, the automation system must be installed in compliance with the following safety precautions:

Never make any modifications to part of the automation system other than those specified in this manual. Operations of this type can only lead to malfunctions. The manufacturer declines all liability for damage caused by unauthorised modifications to products.

Do not allow parts of the automation system to be immersed in water or other liquids. During installation ensure that no liquids are able to enter the various devices;

Should this occur, disconnect the power supply immediately and contact a Key Automation Service Centre. Use of the automation system in these conditions may cause hazards;

Never place automation system components near to sources of heat or expose them to naked flames. This may damage system components and cause malfunctions, fire or hazards.

All operations requiring opening of the protective housings of various automation system components must be performed with the control unit disconnected from the power supply. If the disconnect device is not in a visible location, affix a notice stating: "MAINTENANCE IN PROGRESS":

Connect all devices to an electric power line equipped with an earthing system.

The product cannot be considered to provide effective protection against intrusion. If effective protection is required, the automation system must be combined with other devices;

The product may not be used until the automation system "commissioning" procedure has been performed as specified in the "Automation system testing and commissioning" section.

The system power supply line must include a circuit breaker device with a contact gap allowing complete disconnection in the conditions specified by class III overvoltage;

Use unions with IP55 or higher protection when connecting hoses, pipes or raceways;

The electrical system upstream of the automation system must comply with the relevant regulations and be constructed to good workmanship standards;

Users are advised to install an emergency stop button close to the automation system (connected to the control PCB STOP input) to allow the door to be stopped immediately in case of danger;

This device is not intended for use by persons (including children) with impaired physical, sensory or mental capacities, or with lack of experience or skill, unless a person responsible for their safety provides surveillance or instruction in use of the device.

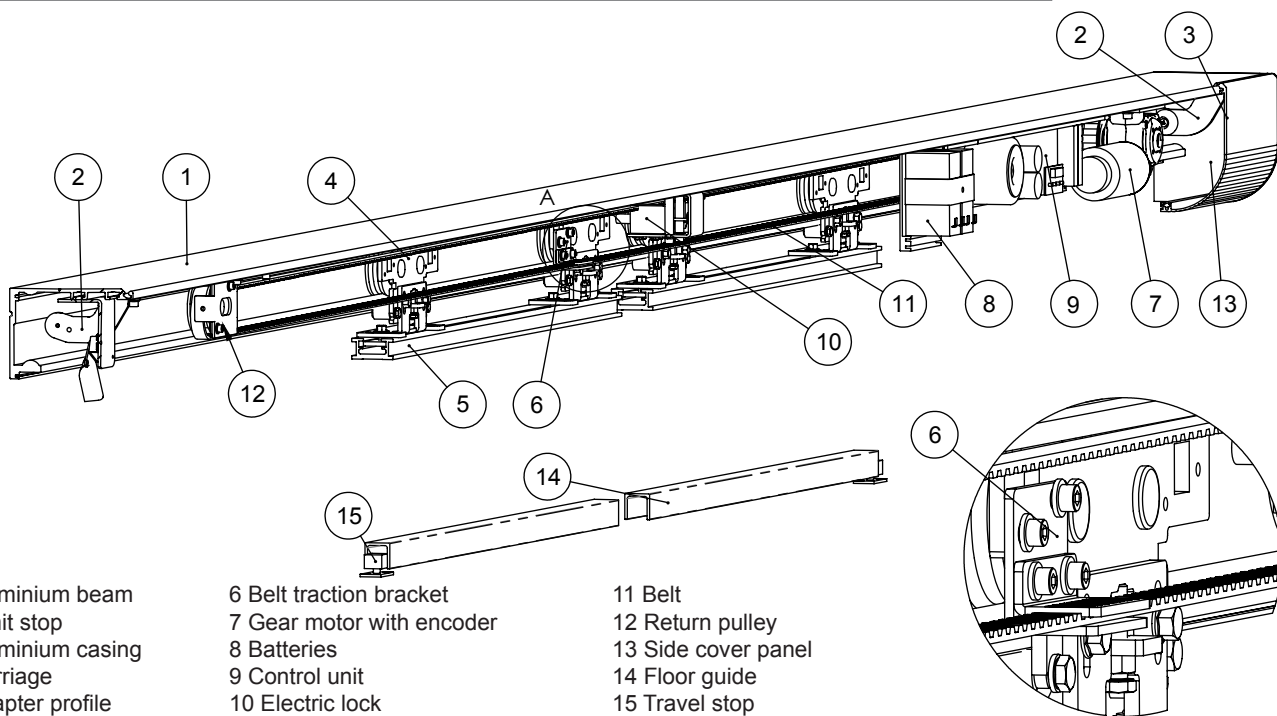
Children must be supervised to ensure that they do not play with the equipment.

WARNING - The automation system component packaging material must be disposed of in full compliance with current local waste disposal legislation.

WARNING - The data and information in this manual are subject to modification at any time, with no obligation on the part of Key Automation S.r.l. to provide notice.

2 - INTRODUCING THE PRODUCT

2.1 - Product description

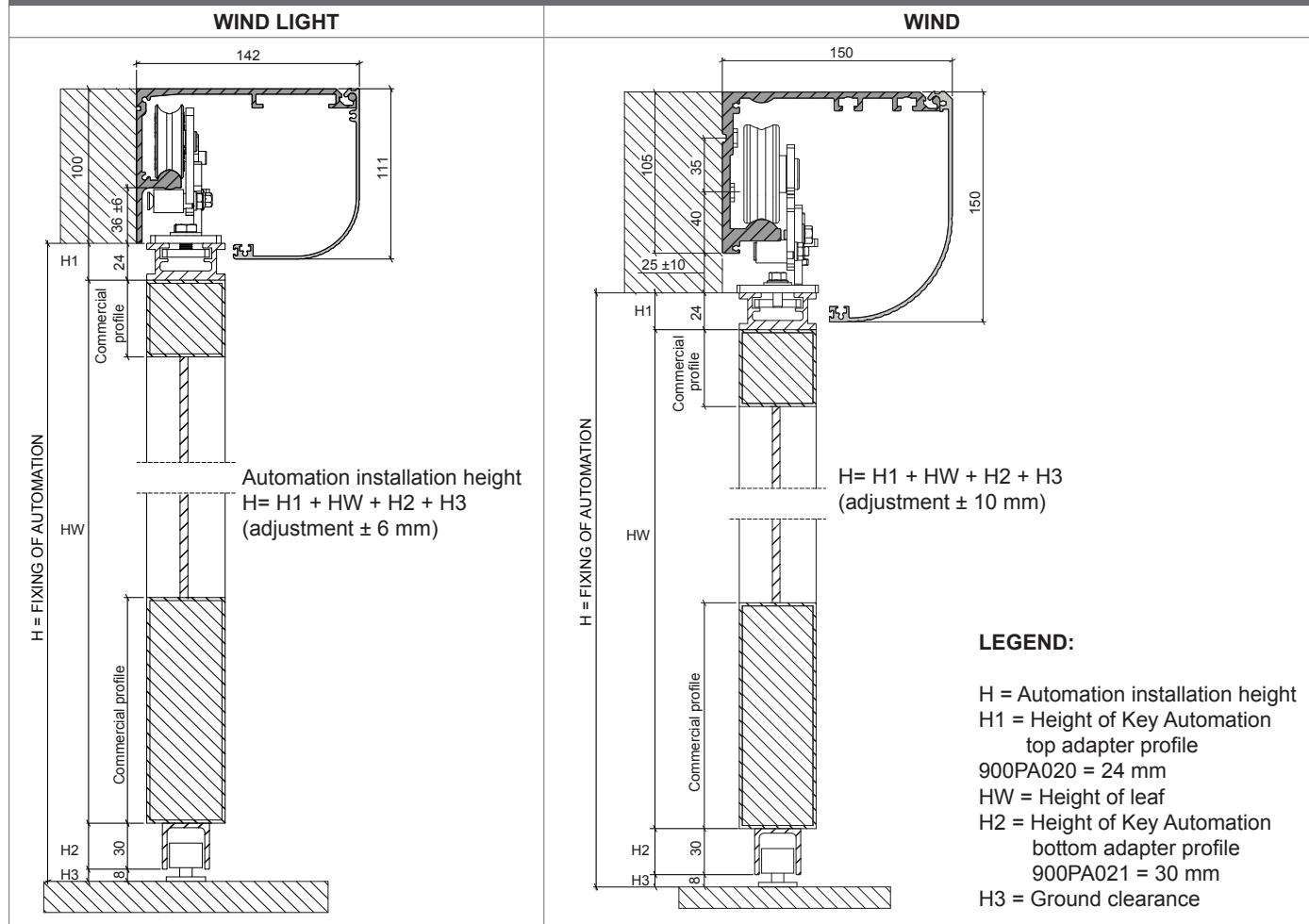


- | | | |
|--------------------|---------------------------|---------------------|
| 1 Aluminium beam | 6 Belt traction bracket | 11 Belt |
| 2 Limit stop | 7 Gear motor with encoder | 12 Return pulley |
| 3 Aluminium casing | 8 Batteries | 13 Side cover panel |
| 4 Carriage | 9 Control unit | 14 Floor guide |
| 5 Adapter profile | 10 Electric lock | 15 Travel stop |

2.2 - Overall dimensions

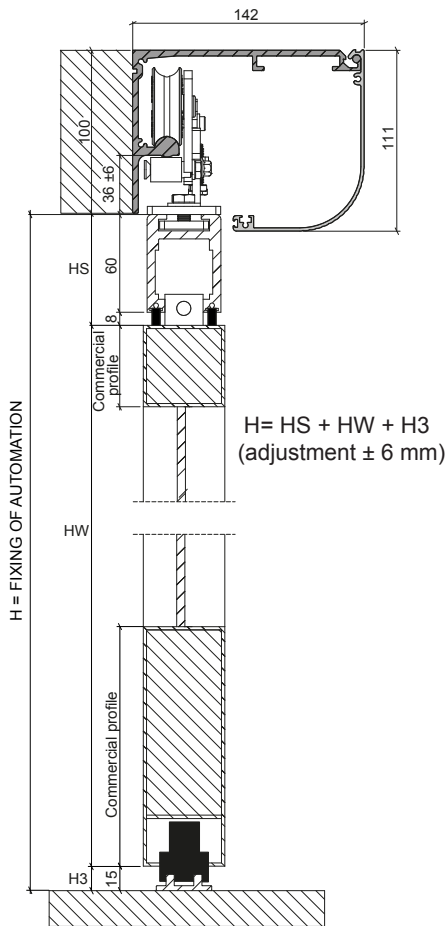
When deciding the beam installation height, always consider the highest point of the floor, to prevent jamming against the floor during travel of the door leaves.

CROSS-SECTIONS WITH COMMERCIAL PROFILES

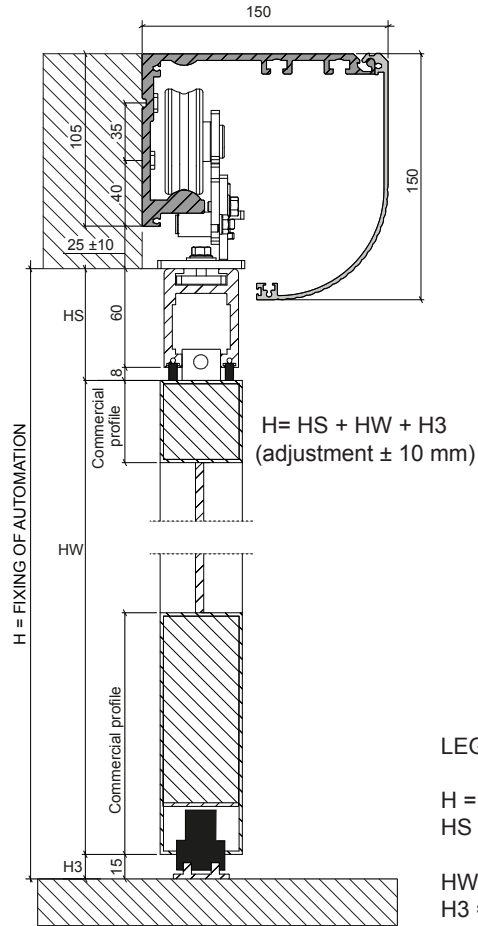


CROSS-SECTIONS WITH ANTI-PANIC BREAK-OUT SYSTEM (900KITANTSF1)

WIND LIGHT



WIND

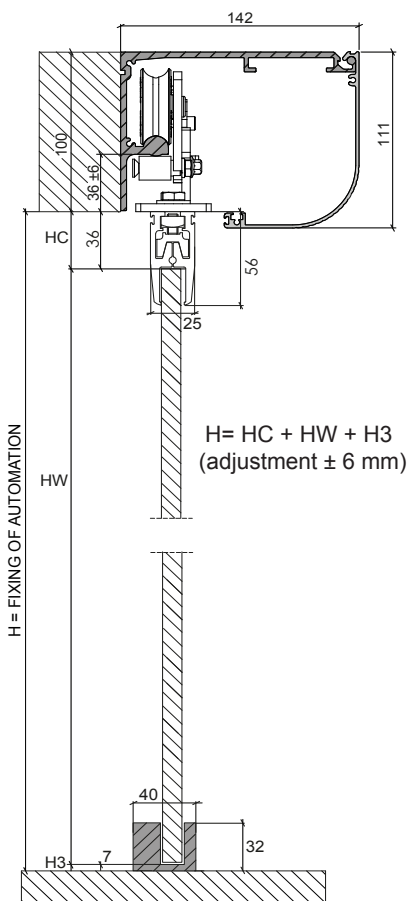


LEGEND:

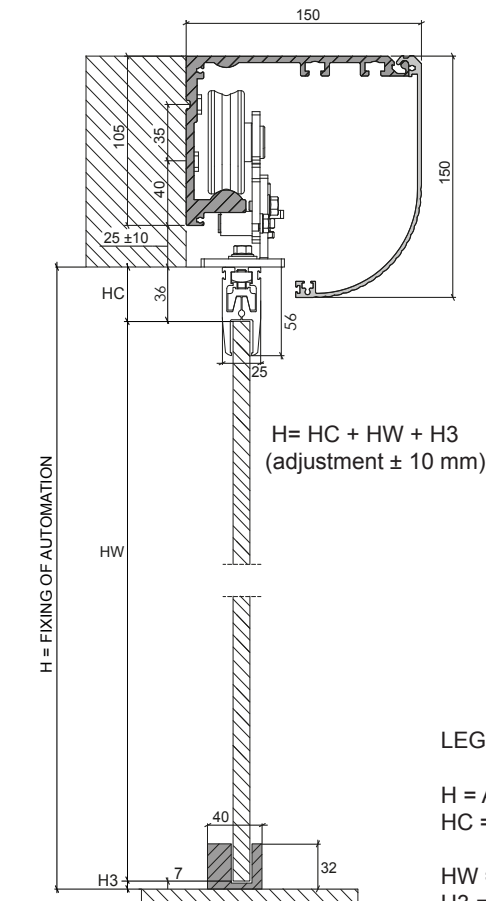
- H = Automation installation height
- HS = Height of anti-panic breakout system 900KITANTSF1
- HW = Height of leaf
- H3 = Ground clearance

CROSS-SECTIONS WITH FASTENING KIT FOR GLASS LEAF PA005E

WIND LIGHT



WIND



LEGEND:

- H = Automation installation height
- HC = Height of PA005E fastening kit for glass leaf
- HW = Height of leaf
- H3 = Ground clearance

2.3 - Technical specifications

TECHNICAL DATA	WIND LIGHT	WIND
Power supply	230 Vac (+/- 10%) 50/60 Hz	230 Vac (+/- 10%) 50/60 Hz
Max. drawdown	80 W	150 W
Electric lock voltage	12 Vdc	12 Vdc
Battery charger	Charging voltage 27.5 Vdc I max = 200 mA with control unit powered up	Charging voltage 27.5 Vdc I max = 200 mA with control unit powered up
Electric motor	24 Vdc max power 80 VA	24 Vdc max power 80 VA
Recommended max. weight for door leaf	1 leaf 120 Kg; 2 leaves 80 Kg + 80 Kg	1 leaf 160 Kg; 2 leaves 130 Kg + 130 Kg
Opening speed	Adjustable max 70 cm/s (per leaf)	Adjustable max 70 cm/s (per leaf)
Closing speed	Adjustable max 60 cm/s (per leaf)	Adjustable max 60 cm/s (per leaf)
Opening pause time	Adjustable from 0 to 60 seconds	Adjustable from 0 to 60 seconds
Operating temperature	from -20°C to +55°C	from -20°C to +55°C
Protection class	IP 22	IP 22
Crosspiece length	max 7000 mm	max 7000 mm

3 - PRELIMINARY CHECKS

Before installing the product, perform the following checks and inspections:

Make sure that the door is suitable for automation;

the weight and size of the door must be within the operating limits specified for the automation system in which the product is installed;

check that the door has firm, effective mechanical safety stops;

make sure that the product fixing zone is not subject to flooding;

high acidity or salinity or nearby heat sources might cause the product to malfunction;

in case of extreme weather conditions (e.g. snow, ice, wide temperature variations or high temperatures), friction may increase, causing a corresponding rise in the force needed to operate the system; the starting torque may therefore exceed that required in normal conditions;

check that when operated by hand the door moves smoothly without any areas of greater friction or derailment risk;

check that the door is well balanced and will therefore remain stationary when released in any position;

check that the electricity supply line to which the product is to be connected is suitably earthed and protected by an overload and differential safety breaker device;

the system power supply line must include a circuit breaker device with a contact gap allowing complete disconnection in the conditions specified by class III overvoltage;

ensure that all the material used for installation complies with the relevant regulatory standards.

4 - INSTALLING THE PRODUCT

4.1 - Pre-installation setup

To ensure correct installation, the existing structures must first be checked.

The crosspiece must be mounted on a flat surface solid enough to support the weight of the leaves to be used. If the wall or support to be used does not meet these requirements, a suitable tubular steel structure will have to be pre-fitted, since the crosspiece is not self-supporting.

A spirit level should be used to ensure that the crosspiece is properly levelled. Fix the crosspiece to the wall or support using steel plugs or equivalent fixtures shown in the table. Note that the head of the fixing screw must not be more than 8 mm thick.

The distance between fixing points must not exceed 600 mm. Take care not to damage the track during hole drilling and fixing procedures. Clean the track thoroughly after fixing to ensure trouble-free operation of the automation.

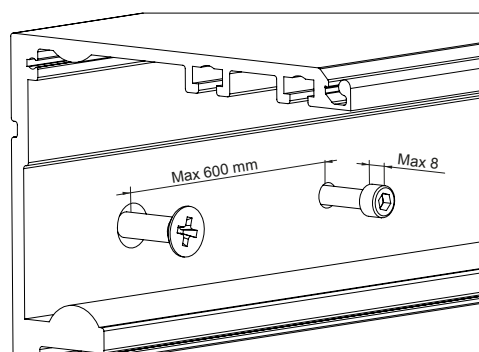


TABLE OF FASTENERS FOR MOUNTING SURFACE TYPES

Mounting surface materials	Minimum thickness	Screw type
Steel	5 mm	M8
Aluminium	6 mm	M8
Aluminium	3 mm	M8 threaded inserts
Reinforced concrete	>120mm in thinnest point	Expansion plugs Ø 14mm, M8 hex. head screw
Plasterboard/hollow bricks	Must be reinforced with 5 mm steel structure	M8
Solid wood	50 mm	Hex. head anchor bolt 13mm Ø 8mm

INSTALLATION TOOLS: Torque wrench 3-15 Nm; Allen key 4 mm, 5 mm; Spanner 8 mm, 10 mm; Set of bits, drill, electric

screwdriver; Screwdrivers, cross-head (small, medium), straight (small), electrical scissors.

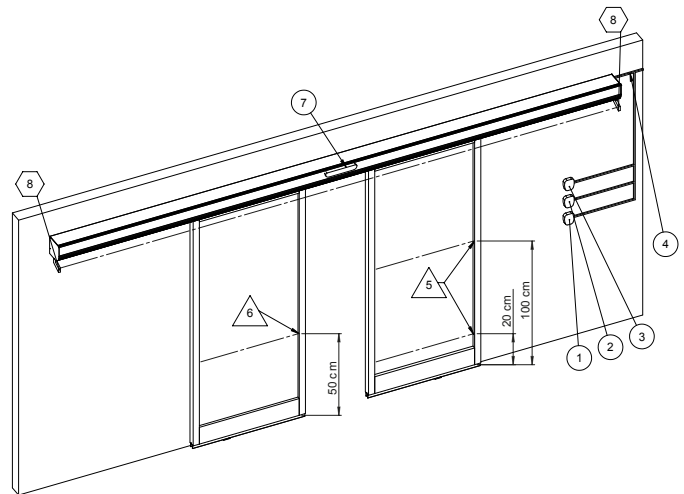
4.2 - Electrical system setup

Looking at the automation box, all cables must enter from the far right, with 3 m surplus cable.

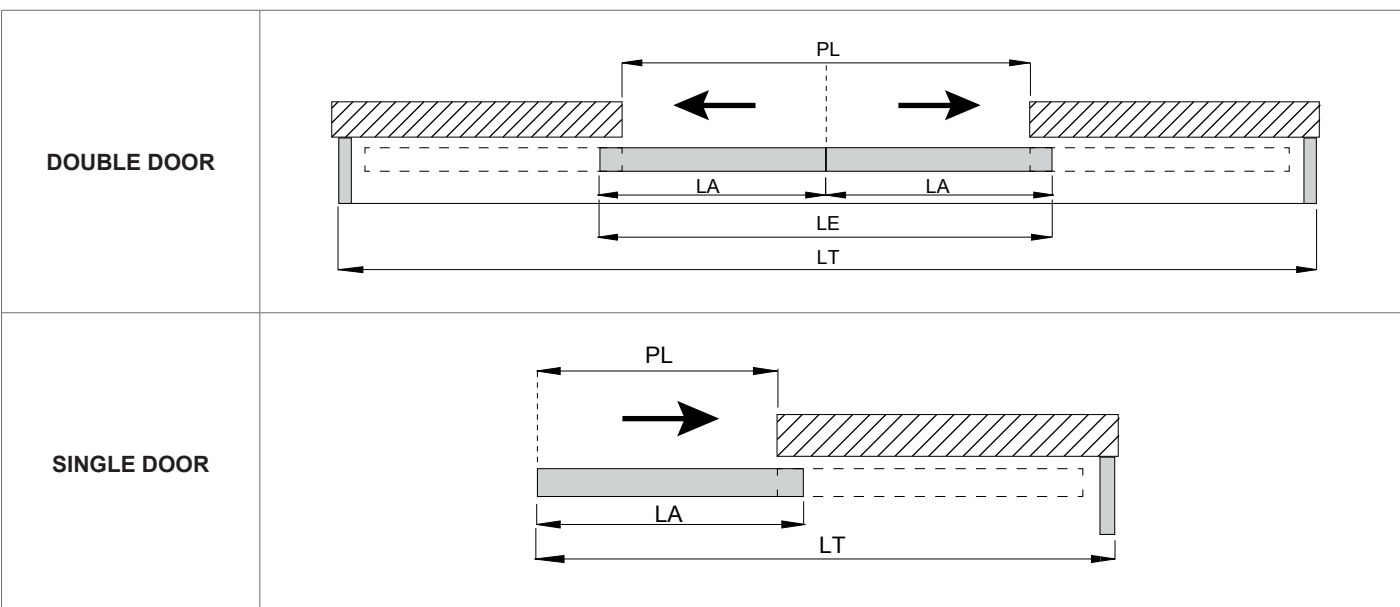
1. Function selector (screened cable 8 x Ø 0.22 mm)
2. Pushbutton control, if installed (cable 2 x Ø 0.22 mm)
3. Remote key or password control unit (cable 4 x Ø 0.22 mm)
4. Power supply cable (Neutral, Live, Ground) (cable 3 x Ø 1.5 mm)
- 5/6. Safety photocells (cable provided, to be wired inside the beam)
7. Pulse control devices (radar) (cable 4 x Ø 0.22 mm)
8. In entrances with two sliding leaves with anti-panic breakout system (fixed at the sides or to the wall) the automation must be installed on the outside to allow break-out in any position; photocells must therefore be be installed to ensure a motor STOP in the event of breakout.

If there are semi-fixed side panels next to the sliding leaves which also have breakout function, instead of the STOP photocells it is sufficient to install two electrical contacts which break the circuit and cut out the sliding doors if the semi-fixed side panels are opened (which will always occur in breakout of the sliding doors).

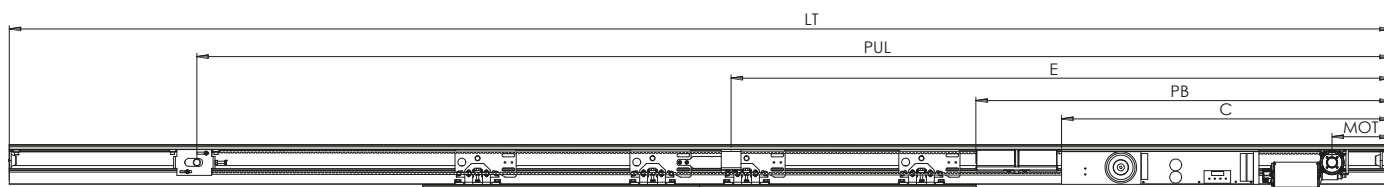
N.B. If just one pair of photocells is installed, they must be mounted 50 cm above the ground. If two pairs of photocells are installed, they must be mounted 20 and 100 cm above the ground.



4.3 - Installing and adjusting the leaves

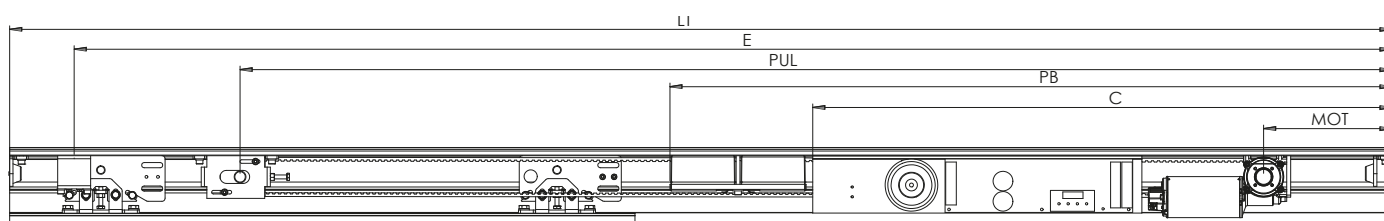


WIND LIGHT DOUBLE DOOR



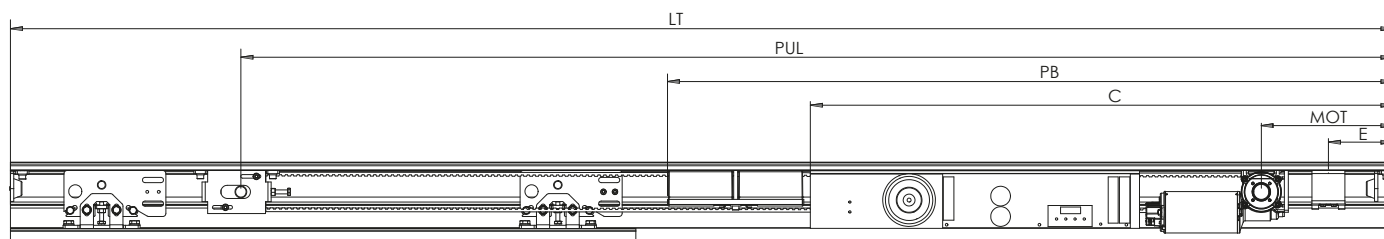
	LT	PL	LA	LE	E	MOT	PUL	LC	C	PB
1902L	1900	450+450	500	1000	872	150*	1700*	3300	835	1114*
2102L	2100	500+500	550	1100	972	250*	1850*	3400	935	1214*
2502L	2500	600+600	650	1300	1172	325	2175	3900	1010	1414*
2902L	2900	700+700	750	1500	1372	375	2525	4500	1060	1277
3302L	3300	800+800	850	1700	1572	425	2875	5100	1110	1327
3702L	3700	900+900	950	1900	1772	475	3225	5700	1160	1377
4202L	4200*	1000+1000*	1050	2100	2022	525	3675	6500	1210	1427

WIND LIGHT, SINGLE DOOR, OPENING TO RH



	LT	PL	LA	LE	E	MOT	PUL	LC	C	PB
1901L	1900	900	950	/	1193	122*	1425	2806	807	1024
2101L	2100	1000	1050	/	1293	122*	1575	3106	807	1024
2501L	2500	1200	1250	/	1493	122*	1875	3706	807	1024
2901L	2900	1400	1450	/	1693	122*	2175	4306	807	1024
3301L	3300	1600	1650	/	1893	122*	2475	4906	807	1024
3701L	3700	1800	1850	/	2093	122*	2775	5506	807	1024
4201L	4200*	2000*	2050	/	2393	122*	3175	6306	807	1024

WIND LIGHT, SINGLE DOOR, OPENING TO LH



	LT	PL	LA	LE	E	MOT	PUL	LC	C	PB
1901L	1900	900	950	/	178	475	1705*	2660	1160	1377
2101L	2100	1000	1050	/	178	525	1905*	2960	1210	1427
2501L	2500	1200	1250	/	178	625	2305*	3560	1310	1527
2901L	2900	1400	1450	/	178	725	2705*	4160	1410	1627
3301L	3300	1600	1650	/	178	825	3105*	4760	1510	1727
3701L	3700	1800	1850	/	178	925	3505*	5360	1610	1827
4201L	4200*	2000*	2050	/	178	1025	3905*	5960	1710	1927

LEGEND:

LT = TOTAL LENGTH OF AUTOMATION = $(PL \times 2) + 100$

PL = PASSAGEWAY = $(LT - 100) / 2$

LA = LENGTH OF DOOR LEAF = $PL + 50$

LE = LENGTH OF DOOR LEAVES = $(PL \times 2) + 100$

E = ELECTRIC LOCK POSITION

MOT = MOTOR POSITION = $LA / 2$

PUL = PULLEY POSITION = $LT - (LA / 2)$

LC = LENGTH OF BELT = $(PUL - MOT) \times 2 + 200$

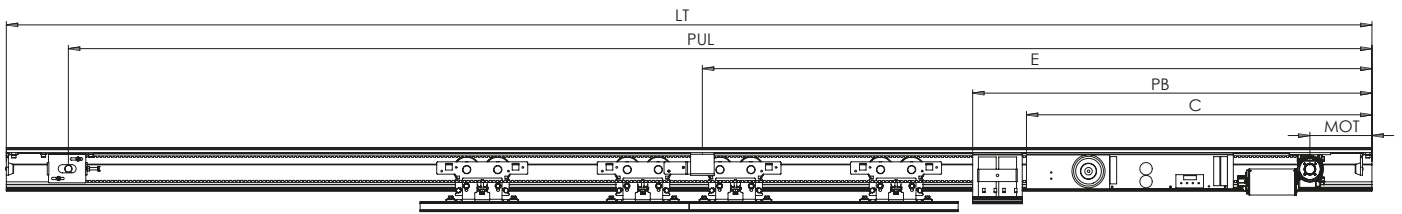
C = CENTER POINT

PB = BATTERY KIT POSITION = $C + 10 + 207$

* values which cannot be calculated from formulae

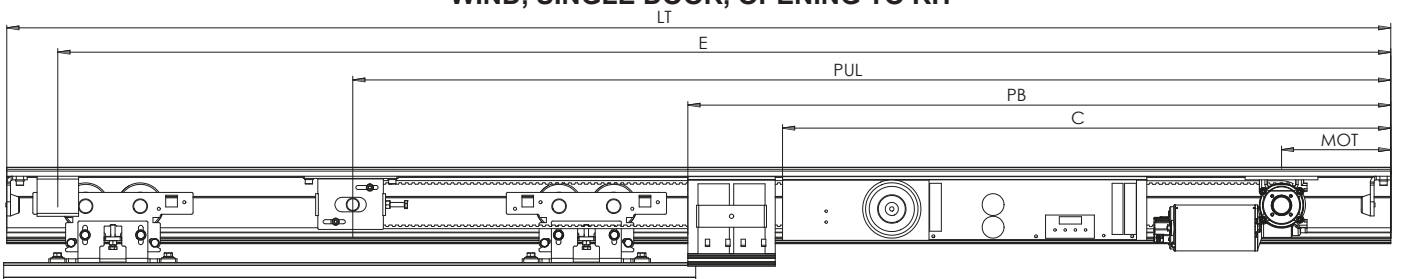
N.B.: drawings are purely guideline and are intended to illustrate the position of components only. Data are in mm.

WIND DOUBLE DOOR



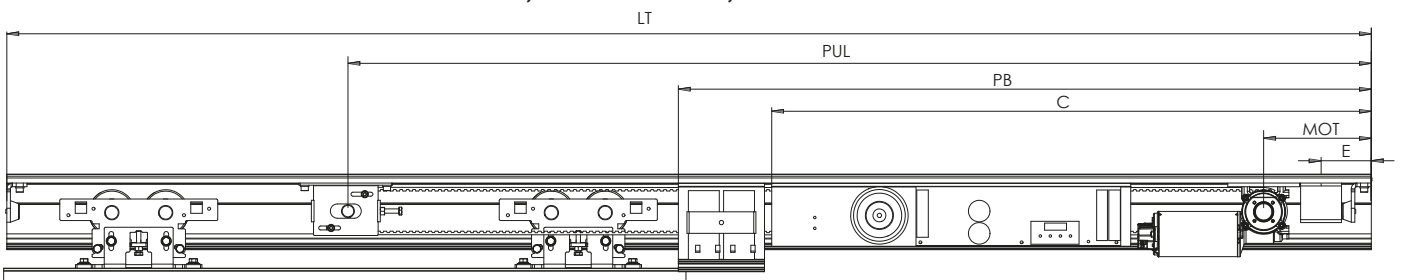
	LT	PL	LA	LE	E	MOT	PUL	LC	C	PB
1902	1900	450+450	500	1000	918	200*	1700*	3200	885	1077*
2102	2100	500+500	550	1100	1018	275	1825	3300	960	1177*
2502	2500	600+600	650	1300	1218	325	2175	3900	1010	1140
2902	2900	700+700	750	1500	1418	375	2525	4500	1060	1190
3302	3300	800+800	850	1700	1618	425	2875	5100	1110	1240
3702	3700	900+900	950	1900	1818	475	3225	5700	1160	1290
4202	4200*	1000+1000*	1050	2100	2068	525	3675	6500	1210	1340

WIND, SINGLE DOOR, OPENING TO RH



	LT	PL	LA	LE	E	MOT	PUL	LC	C	PB
1901	1900	900	950	/	1793	200*	1425	2650	885	1015
2101	2100	1000	1050	/	1993	200*	1575	2950	885	1015
2501	2500	1200	1250	/	2393	200*	1875	3550	885	1015
2901	2900	1400	1450	/	2793	200*	2175	4150	885	1015
3301	3300	1600	1650	/	3193	200*	2475	4750	885	1015
3701	3700	1800	1850	/	3593	200*	2775	5350	885	1015
4201	4200*	2000*	2050	/	4093	200*	3175	6150	885	1015

WIND, SINGLE DOOR, OPENING TO LH



	LT	PL	LA	LE	E	MOT	PUL	LC	C	PB
1901	1900	900	950	/	107	200*	1425	2650	885	1015
2101	2100	1000	1050	/	107	200*	1575	2950	885	1015
2501	2500	1200	1250	/	107	200*	1875	3550	885	1015
2901	2900	1400	1450	/	107	200*	2175	4150	885	1015
3301	3300	1600	1650	/	107	200*	2475	4750	885	1015
3701	3700	1800	1850	/	107	200*	2775	5350	885	1015
4201	4200*	2000*	2050	/	107	200*	3175	6150	885	1015

LEGEND:

LT = TOTAL LENGTH OF AUTOMATION = $(PL \times 2) + 100$

PL = PASSAGEWAY = $(LT - 100) / 2$

LA = LENGTH OF LEAF = $PL + 50$

LT = LENGTH OF DOOR LEAVES = $(PL \times 2) + 100$

E = ELECTRIC LOCK POSITION

MOT = MOTOR POSITION = $LA / 2$

PUL = PULLEY POSITION = $LT - (LA / 2)$

LC = LENGTH OF BELT = $(PUL - MOT) \times 2 + 200$

C = CENTER POINT

PB = BATTERY KIT POSITION = $C + 10 + 120$

* values which cannot be calculated from formulae

N.B.: drawings are purely guideline and are intended to illustrate the position of components only. Data are in mm.

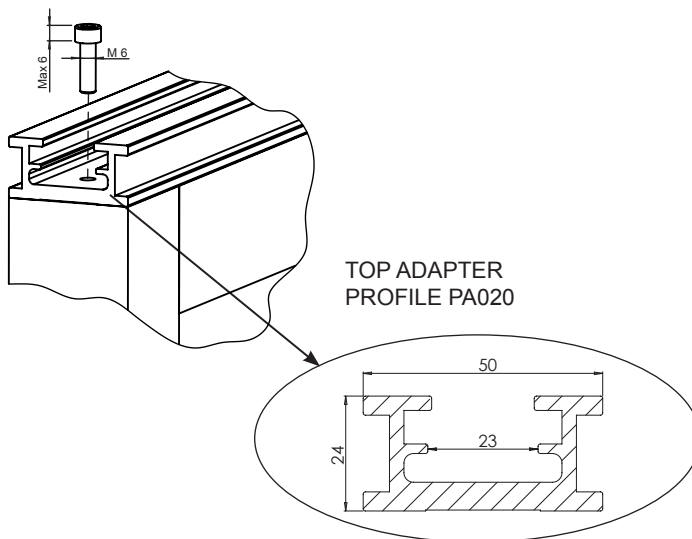
4.4 - Mounting and adjusting the leaves

The leaves and adapter profile should be assembled in the workshop; assembly on the worksite is not recommended.

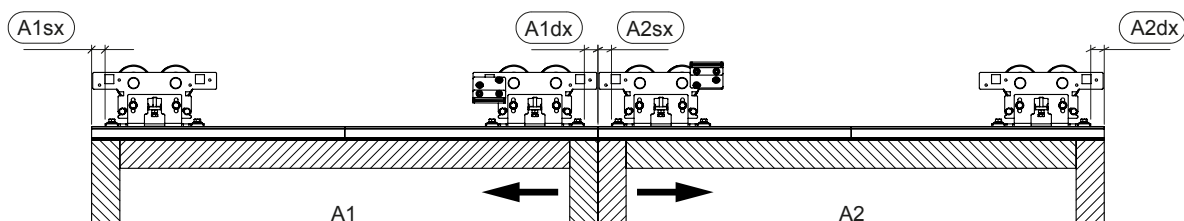
A reinforcement should be fitted on the leaf crosspiece. Do not use self-tapping screws when fitting the adapter; fix it with M6 metric screws or fit push-in threaded inserts into the aluminium profile about every 30 cm.

The head of the screw must be no more than 6 mm high.

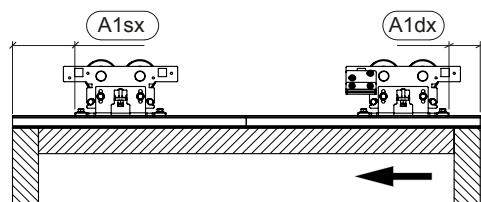
The distances shown below must be complied with when fixing the carriages; the measurements are different for single or double door automation systems.



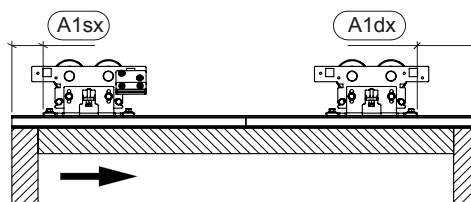
WIND / WIND LIGHT DOUBLE DOOR



SINGLE DOOR OPENING TO L WIND / WIND LIGHT



SINGLE DOOR OPENING TO R WIND / WIND LIGHT



	A1sx	A1dx	A2sx	A2dx
WIND LIGHT DOUBLE DOOR	80	60	60	80
WIND LIGHT SINGLE DOOR OPENING TO L	60	80	-	-
WIND LIGHT SINGLE DOOR OPENING TO R	120	140	-	-
WIND DOUBLE DOOR	62	24	24	62
WIND SINGLE DOOR OPENING TO L	100	100	-	-
WIND SINGLE DOOR OPENING TO R	100	100 (24 ONLY FOR LT > 4200)	-	-

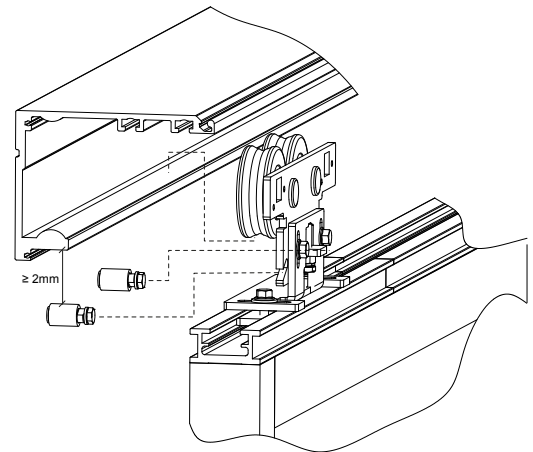
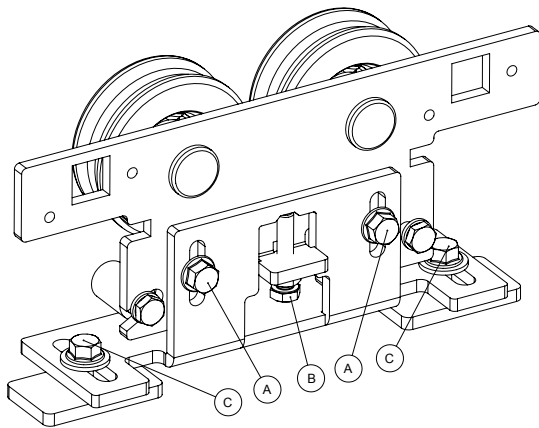
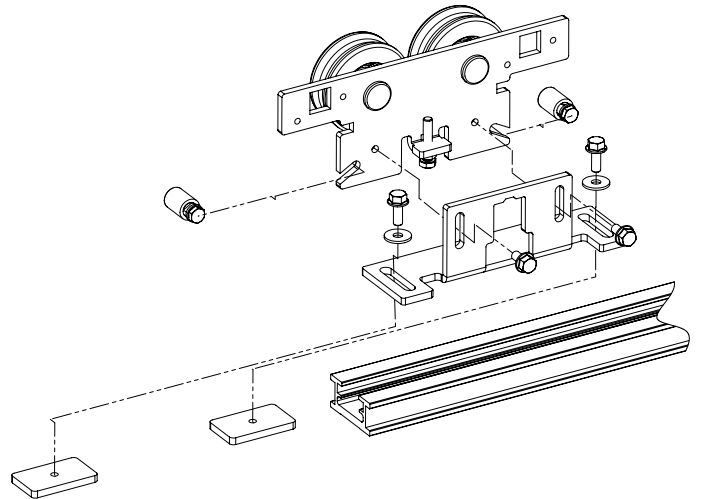
Assemble the carriage components on the adapter as shown below. Make sure that the carriage brackets are in line with each other, to ensure that the leaves are properly aligned.

Fit two carriages on each leaf, with the distances shown above. Remember that the side of the carriage with the wheels faces the wall or the beam on which the automation is installed.

Hang the doors on the track, check that they travel smoothly and use the M6 screws provided to set them at exactly the right height above the floor and, with the aid of a plumbline, perfectly vertical.

To adjust the door height, back off the 2 screws (A) that secure the plate and use the adjuster screw (B) to raise or lower the doors (± 10 mm WIND, ± 6 mm WIND LIGHT) and tighten the screws (A) once the correct position has been achieved. To adjust the horizontal position, back off the M6 screws (C), move the leaf in the direction required (± 10 mm) and tighten the screws (C) when the position is correct. Fix the anti-derailment rollers to the carriage (2x), ensuring that the gap between the rollers and the crosspiece profile is ≥ 2 mm.

N.B. Any seals or brushes installed on the floor must not interfere with door travel.



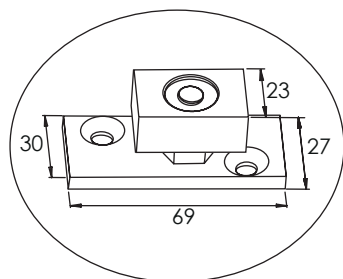
4.5 - Fixing the floor guide and plate

Once the leaves have been adjusted, the floor guide can be fixed in place. The position of the guide depends on the vertical position of the leaves.

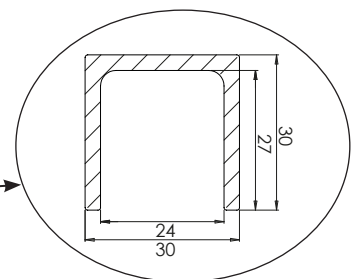
The Teflon block is correctly positioned when it is flush with the rear of the leaf when closed.

Secure the plate to the floor using suitable expansion plugs and screws.

PIN WITH TEFLON
BLOCK PA024



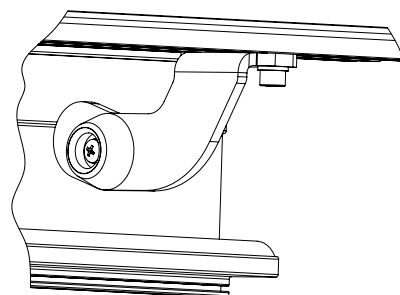
FLOOR GUIDE PA021



4.6 - Positioning the mechanical stop

During opening, the mechanical stop prevents the leaves from overshooting the travel stroke. It also enables the microprocessor to memorise the travel stroke when the automation is switched on for the first time, or after a power blackout with no battery connected.

Fully open the door by hand, bearing in mind the safety distances. Place the stop bumper behind the rear carriage, remembering that, except for the first time it is operated after a power blackout, normally the door leaf stops 10 mm before it hits the bumper.

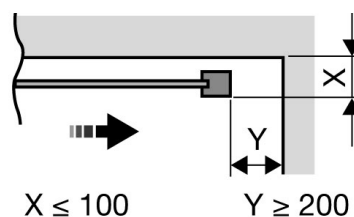


4.7 - Safety distances

Protective measures to guard against crushing and collision during opening travel are considered to have been complied with at the danger points if at least one of the following conditions is met, bearing in mind that when most users are elderly, infirm, disabled and children, contact between the door and the user is unacceptable:

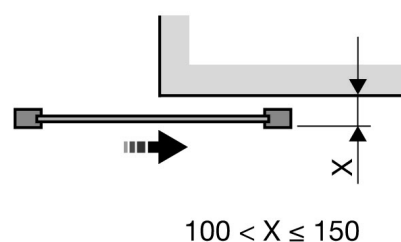
a) the leaf travels parallel to a flat surface at a distance $X \leq 100$ mm from it and there is a safety distance $Y \geq 200$ between the secondary edge and the parts facing the room (see diagram).
For telescopic doors, the measurement is made with reference to the leaf nearest to the room

crushing protection



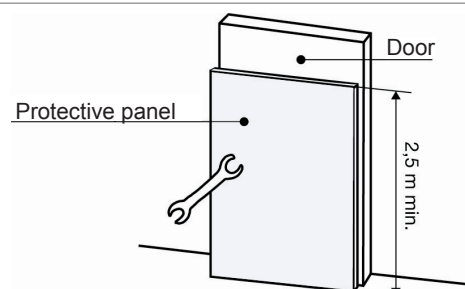
b) the leaf travels parallel to a flat surface at a distance of $100 < X \leq 150$ mm from it (see diagram), and the force of the leaves is within the permitted values

distance from leaf surface



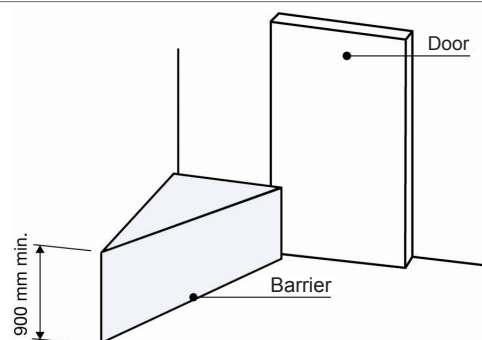
c) the secondary contact edge is covered by guards (such as covers, casings or fixed panels) at a distance of ≤ 8 mm or ≥ 25 mm from the door leaves, designed in such a way that:

- people are unable to reach any danger point up to a height of 2.5 m above the floor;
- they can only be removed or opened with the aid of a tool;
- they do not create additional risks (e.g. shearing or entrapment)



d) the secondary contact edge is covered by barriers at a distance of ≤ 8 mm or ≥ 25 mm from the moving leaves of the door. The barriers are installed to direct pedestrian traffic or prevent pedestrians from accessing unsafe areas. They must be:

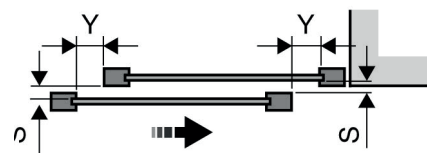
- designed in such a way that children cannot climb over or slide underneath them
- appropriately installed
- capable of withstanding the forces that occur during normal operation
- at least 900 mm tall



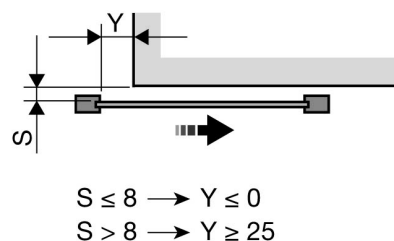
The barriers must not generate new hazards.

e) protective measures against shearing or entrapment hazards are considered to be complied with at the danger points during the door opening cycle if the safety distances shown in the diagrams are provided

shearing and entrapment hazard



finger protection (entrapment)



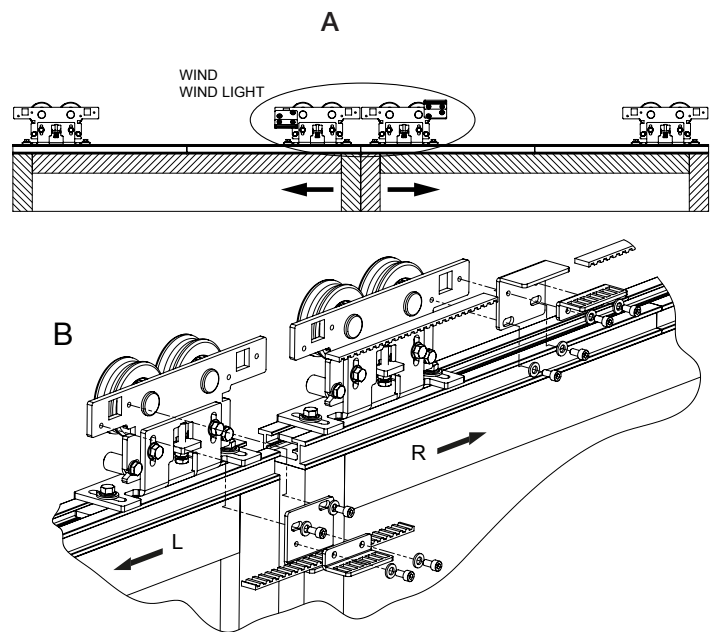
4.8 - Adjusting the belt and traction devices

Fix the traction devices to the carriages. For **double doors** (A) fix them on the central carriages; the plate on the left-hand leaf (seen from the inside) must face downwards and the one on the right-hand door upwards (B).

Before fixing the perforated counter plate, fit the belt, centring its joint on the left-hand leaf traction device.

Slide the leaves together and align them on the centre of the passageway.

After stretching the belt, fix the perforated counter plate, with the belt fitted, to the right-hand leaf traction device.



WIND LIGHT		WIND	
DOUBLE DOORS	Fixing the belt to the central carriages: L door facing down, R door facing up.	Fixing the belt to the central carriages: L door facing down, R door facing up.	

For **single doors**, fix the traction devices on the carriages as detailed in the table.

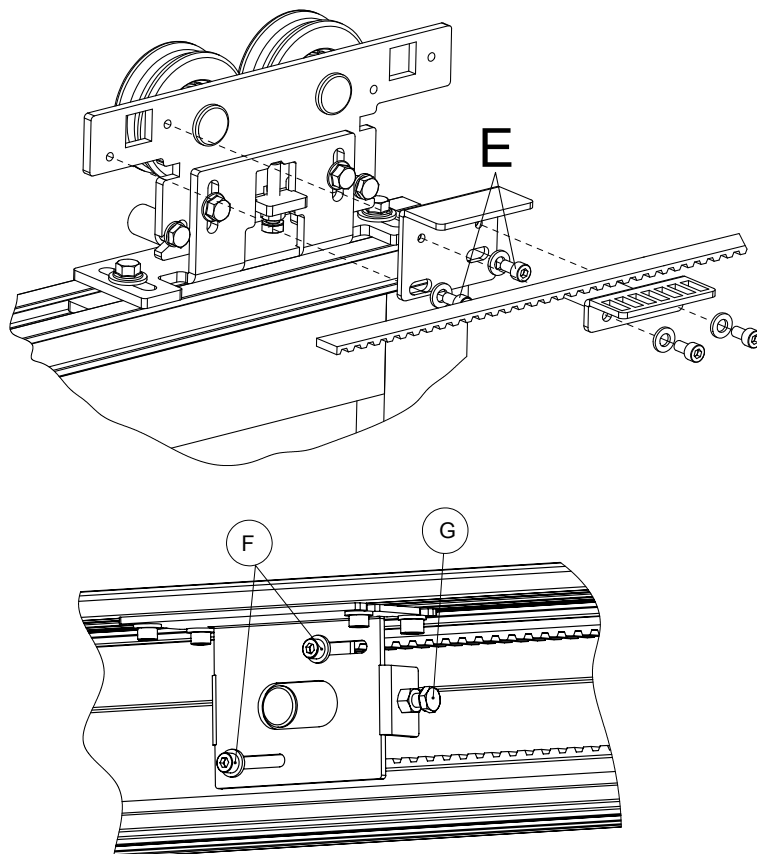
	WIND LIGHT	WIND
SINGLE DOOR, OPENING TO L	<p>Belt fitted to bottom of L carriage</p>	<p>Belt fitted to bottom of R carriage, side of L carriage</p>
SINGLE DOOR, OPENING TO R	<p>Belt fitted to top of R carriage Carriage with carriage coupling bracket</p>	<p>Belt fitted to bottom of R carriage, side of L carriage</p>

Adjustments can be made to align the leaves; back off the two screws that secure the traction devices and move the devices to the right or left along the slots.

Once adjusted, tighten the Allen screws (E) firmly.

To adjust the belt tension, undo the Allen screws F of the pulley slighting, then screw down (to tighten) or back off (to slacken) the hexagonal screw G.

Once the tension is correct, remember to tighten the screws F firmly.



4.9 - Adjusting the PA011 - PA011L electric lock and manual release device

If the electric lock is not installed, move on to the next section. Otherwise, follow these instructions closely:

On double doors, an additional plate must be fitted on the left-hand leaf to enable the lock to engage with both leaves.

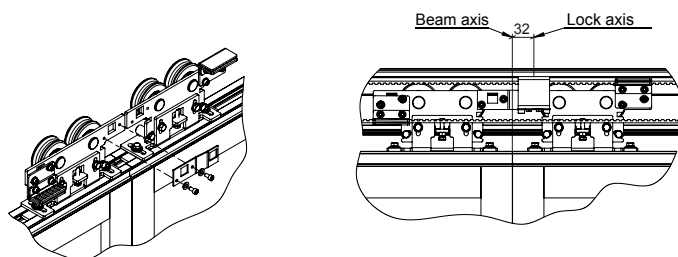
On WIND double door systems, the axis of the lock must be installed 32 mm to the right of the centre of the beam; on WIND LIGHT double door systems, 78 mm to the right of the centre of the beam.

For single door systems, the lock must be installed on the side where the leaf closes. To adjust the lock and check that it is correctly positioned, close the leaves against each other, back off the screws that fix the plate of the lock to the beam, centre the lock so that it fits into the holes provided on the carriage when the leaves are closed and then firmly tighten the screws that fix the lock to the beam.

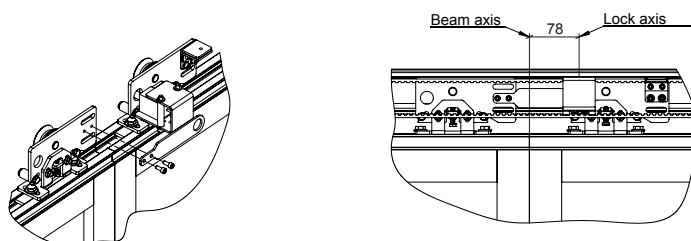
N.B. All lock adjustment procedures must be carried out with the electricity supply switched off and batteries disconnected. When adjusting, do retract the block by hand, to avoid bending it, as this could cause malfunctions, with the risk that the carriages may collide.

The manual release device 900PA011 - 900PA011L must be installed beside the beam (on the left or right). Check that it is operating correctly; when it is pulled, the lock must release the leaves, allowing them to be opened by hand.

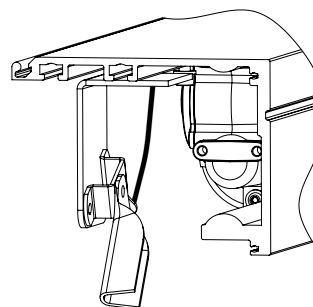
WIND LIGHT ELECTRIC LOCK BRACKET



WIND LOCK BRACKET



WIND LIGHT RELEASE DEVICE



5 - TESTING AND COMMISSIONING THE AUTOMATION SYSTEM

The system must be tested by a qualified technician, who must perform the tests required by the relevant standards in relation to the risks present, to check that the installation complies with the

relevant regulatory requirements, especially the EN12445 standard which specifies the test methods for gate and door automation systems.

5.1 Testing

All system components must be tested following the procedures described in their respective operator's manuals;

ensure that the recommendations in Chapter 1 - Safety Warnings - have been complied with

Check that the gate or door is able to move freely once the automation system has been released and is well balanced, meaning that it will remain stationary when released in any position

Check that all connected devices (photocells, sensitive edges, emergency buttons, etc.) are operating correctly by performing gate or door opening, closing and stop tests using the connected control devices (transmitters, buttons or switches)

Perform the impact measurements as required by the EN12445 standard, adjusting the control unit's speed, motor force and deceleration functions if the measurements do not give the required results, until the correct setting is obtained

5.2 - Commissioning

Once all (and not just some) of the system devices have passed the testing procedure, the system can be commissioned;

the system's technical dossier must be produced and kept for 10 years. It must contain the electrical wiring diagram, a drawing or photograph of the system, the analysis of the risks and the solutions adopted to deal with them, the manufacturer's declaration of conformity for all connected devices, the operator's manual for every device and the system maintenance plan;

fix a dataplate with the details of the automation, the name of the person who commissioned it, the serial number and year of construction and the CE marking on the gate or door;

also fit a sign specifying the procedure for releasing the system by hand;

draw up the declaration of conformity, the instructions and precautions for use for the end user and the system maintenance plan and consign them to the end user;

ensure that the user has fully understood how to operate the system in automatic, manual and emergency modes;

the end user must also be informed in writing about any risks and hazards still present.

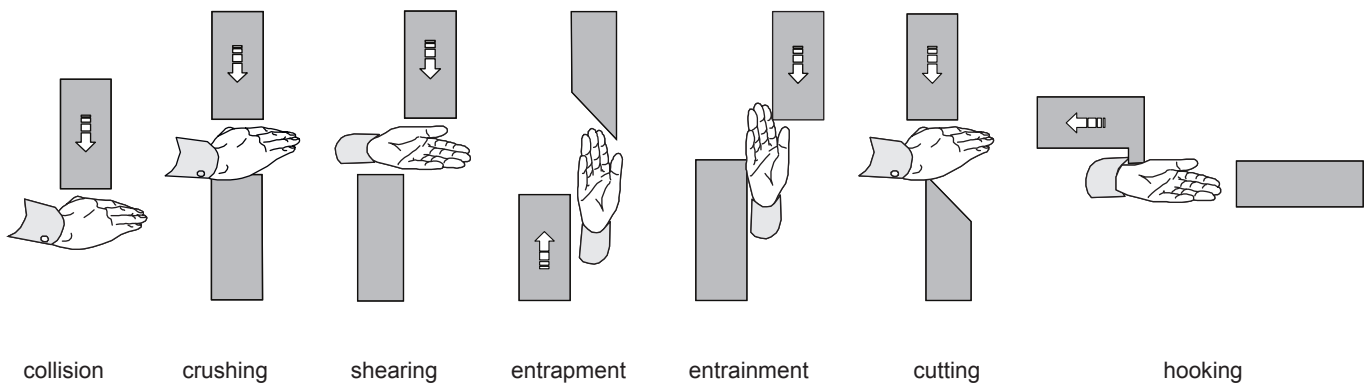
6 - FURTHER DETAILS

6.1 - Hazards and risks

The typical hazards which arise during closing of the door are as illustrated below.

Bear in mind that different levels of risk may be associated with any

one hazard: in fact, risk is the combination of the probability that a hazard may occur (which increases in direct proportion to the number of users) and the gravity of its consequences.



7 - INSTRUCTIONS AND WARNINGS FOR THE END USER

Key Automation S.r.l. produces systems for the automation of gates, garage doors, automatic doors, roller blinds and car-park and road barriers. However, Key Automation is not the manufacturer of your complete automation system, which is the outcome of the analysis, assessment, choice of materials and installation work of your chosen installer. Every automation system is unique, and only your installer has the experience and skill required to produce a safe, reliable, durable system tailored to your needs, and above all that complies with the relevant regulatory standards. Although your automation system complies with the regulation safety level, this does not rule out the presence of "residual risk", meaning the possibility that hazards may occur, usually due to reckless or even incorrect use. We would therefore like to give you some advice for the correct use of the system:

- before using the automation system for the first time, have the installer explain the potential causes of residual risks to you.
- keep the manual for future reference, and pass it on to any new owner of the automation system.
- reckless use and misuse of the automation system may make it dangerous: do not operate the automation system with people, animal or objects within its range of action.
- a properly designed automation system has a high level of safety, since its sensor systems prevent it from moving with people or obstacles present so that its operation is always predictable and safe. However, as a precaution children should not be allowed to play close to the automation system, and to prevent involuntary activation, remote controls must not be left within their reach;
- as soon as any system malfunction is noticed, disconnect the electricity supply and perform the manual release procedure. Never attempt repairs on your own; call in your installation engineer;
- in the event of a breakdown or power supply failure: while waiting for the engineer to come (or for the power to be restored if your system is not equipped with buffer batteries), the automated system can be used just like any non-automated installation. To do this, the manual release procedure must be carried out;
- manual release and operation: first bear in mind that the release procedure can only be carried out with the leaf stationary.

- Maintenance: Like any machine, your automation system needs regular periodic maintenance to ensure its long life and total safety. Arrange a periodic maintenance schedule with your installation engineer. Key Automation recommends that maintenance checks should be carried out every six months for normal domestic use, but this interval may vary depending on the level of use. Any inspection, maintenance or repair work must only be carried out by qualified staff.

- Never modify the automation system or its programming and setup parameters: this is the responsibility of your installation engineer.

- Testing, routine maintenance and any repairs must be recorded by the person who performs them and the documents must be conserved by the system's owner.

The only procedures you are capable of, and which you are recommended to perform, are cleaning of the photocell glass and removal of any leaves or stones that may obstruct the automation system. To prevent anyone from activating the gate or door, release the automation system before starting. Clean only with a cloth dipped in a little water.

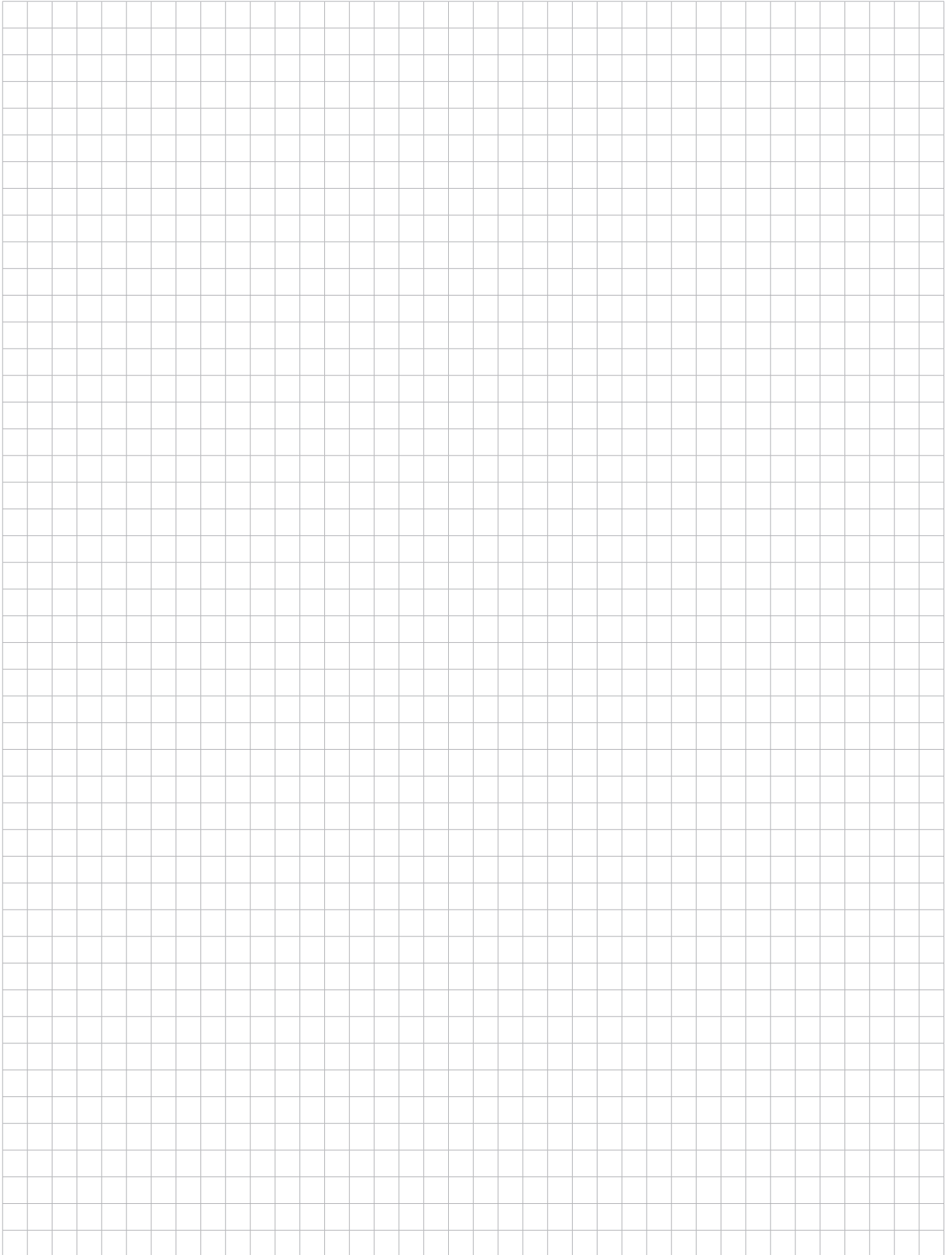
- At the end of its useful life, the automation system must be dismantled by qualified personnel, and the materials must be recycled or disposed of in compliance with the legislation locally in force.

If after some time your transmitter seems to have become less effective, or stops operating completely, the battery may be flat (depending on the level of use, this may take from several months up to more than a year). You will realise this because the transmission confirmation light does not come on, or only lights up for a very short time.

Batteries contain pollutants: do not dispose of them with normal waste but follow the methods specified by the local regulations.

Thank you for choosing Key Automation S.r.l.; please visit our Internet site www.keyautomation.it for further information.

NOTES



1	Advertencias para la seguridad	pág. 35
2	Introducción al producto	pág. 36
2.1	Descripción del producto	pág. 36
2.2	Dimensiones exteriores máximas	pág. 36
2.3	Características técnicas	pág. 38
3	Controles preliminares	pág. 38
4	Instalación del producto	pág. 38
4.1	Preparativos en el lugar de instalación	pág. 38
4.2	Preparativos eléctricos	pág. 39
4.3	Ensamblajes y regulaciones de las hojas	pág. 39
4.4	Montaje y regulación de las hojas	pág. 42
4.5	Fijación de la guía en el suelo y del guiador de deslizamiento	pág. 43
4.6	Colocación del tope mecánico	pág. 43
4.7	Distancias de seguridad	pág. 44
4.8	Regulación de la correa	pág. 45
4.9	Regulación del electrobloqueo y desbloqueo manual PA011 - PA011L	pág. 46
5	Ensayo y puesta en servicio	pág. 47
5.1	Ensayo	pág. 47
5.2	Puesta en servicio	pág. 47
6	Más informaciones	pág. 47
6.1	Peligros y riesgos	pág. 47
7	Instrucciones y advertencias destinadas al usuario final	pág. 48
8	Declaración de conformidad CE	pág. 50

1 - ADVERTENCIAS PARA LA SEGURIDAD

ATENCIÓN – para la seguridad de las personas es importante respetar estas instrucciones y conservarlas para futuras consultas.

Lea detenidamente las instrucciones antes de realizar la instalación.

El diseño y la fabricación de los dispositivos que componen el producto y las informaciones contenidas en este manual respetan las normativas vigentes sobre la seguridad. No obstante esto, una instalación y una programación incorrectas pueden provocar graves lesiones a las personas que realizan el trabajo y a aquellas que utilizarán el sistema. Por dicho motivo, durante la instalación es importante respetar escrupulosamente todas las instrucciones mencionadas en este manual.

No proceda con la instalación si tuviera alguna duda y, si fuera necesario, solicite aclaraciones al Servicio de Asistencia Key Automation.

Para la legislación Europea la realización de una puerta automática debe respetar la Directiva 2006/42/CE (Directiva de Máquinas) y, en particular, la Norma EN 16005:2012, que permite declarar la conformidad del automatismo.

En virtud de esto, la conexión definitiva del automatismo a la red eléctrica, el ensayo del sistema, su puesta en servicio y el mantenimiento periódico deben ser realizados por personal calificado y experto, respetando las instrucciones indicadas en el apartado "Ensayo y puesta en servicio del automatismo".

Además, el personal deberá establecer los ensayos previstos en función de los riesgos presentes y deberá comprobar la conformidad con las leyes, normativas y reglamentos, en particular, deberán respetar todos los requerimientos de la Norma EN 12445 que establece los requisitos y métodos de ensayo de los automatismos para las puertas motorizadas.

ATENCIÓN - Antes de comenzar con la instalación, realice los siguientes análisis y controles:

Compruebe que los dispositivos destinados al automatismo sean adecuados para el sistema que se debe realizar. Para tal fin, controle detenidamente los datos indicados en el capítulo "Características técnicas". No realice la instalación incluso si uno de dichos dispositivos no es adecuado para el uso.

Compruebe que los dispositivos comprados sean suficientes para garantizar la seguridad del sistema y su funcionamiento.

Realice el análisis de los riesgos que debe incluir la lista de los requerimientos esenciales de seguridad indicados en el Anexo I de la Directiva de Máquinas, indicando las soluciones tomadas. El análisis de los riesgos es uno de los documentos que constituyen el expediente técnico del automatismo. El mismo deberá ser cumplimentado por un instalador profesional.

Teniendo en cuenta las situaciones peligrosas que pueden generarse durante las etapas de instalación y uso del producto, es necesario instalar el automatismo respetando las siguientes advertencias:

No modifique ninguna pieza del automatismo, salvo aquellas previstas en este manual. Las operaciones de este tipo pueden provocar solo fallos en el funcionamiento. El fabricante no se asume ninguna responsabilidad por los daños provocados por los productos modificados arbitrariamente.

Procure que las piezas de los componentes del automatismo no queden sumergidas en agua o en otras sustancias líquidas. Durante la instalación, evite que los líquidos puedan penetrar en el interior de los dispositivos.

Si sustancias líquidas penetraran en el interior de las piezas de los componentes del automatismo, desconecte inmediatamente la alimentación eléctrica y contacte con el Servicio de Asistencia Key Automation. Utilizar el automatismo en dichas condiciones podría causar situaciones peligrosas.

No coloque los componentes del automatismo cerca de fuentes de calor ni los exponga al fuego. Esto podría averiarlos y provocar fallos de funcionamiento, incendios o situaciones peligrosas.

Todas las operaciones que requieren la apertura de la cubierta de protección de los componentes del automatismo deben hacerse con la central desconectada de la alimentación eléctrica. Si el dispositivo de desconexión no estuviera a la vista, cuelgue un cartel que indique: "MANTENIMIENTO EN CURSO".

Todos los dispositivos deben estar conectados a una línea de alimentación eléctrica con puesta a tierra de seguridad incorporada.

El producto no puede ser considerado un sistema de protección eficaz contra las intrusiones. Si usted deseara una protección eficaz, es necesario integrar el automatismo con otros dispositivos.

El producto se puede utilizar exclusivamente después de haber realizado la "puesta en servicio" del automatismo, tal como previsto en el apartado "Ensayo y puesta en servicio del automatismo".

Instale en la red de alimentación del sistema un dispositivo de desconexión con una distancia de apertura de los contactos que permita la desconexión completa en las condiciones establecidas por la categoría de sobretensión III.

Para la conexión de tubos rígidos o flexibles o prensaestopas, utilice racores de conformidad con el grado de protección IP55 o superior.

El sistema eléctrico que alimenta el automatismo debe responder a las normativas vigentes y debe estar realizado correctamente.

Se aconseja instalar un pulsador de emergencia cerca del automatismo (conectado a la entrada STOP de la tarjeta de mando) para que sea posible detener inmediatamente la puerta en caso de peligro.

Dicho dispositivo no está destinado para ser utilizado por personas (incluidos los niños) de reducidas capacidades físicas, sensoriales o mentales, o sin experiencia y sin conocimientos, salvo que una persona responsable de su seguridad las haya instruido sobre el uso del dispositivo.

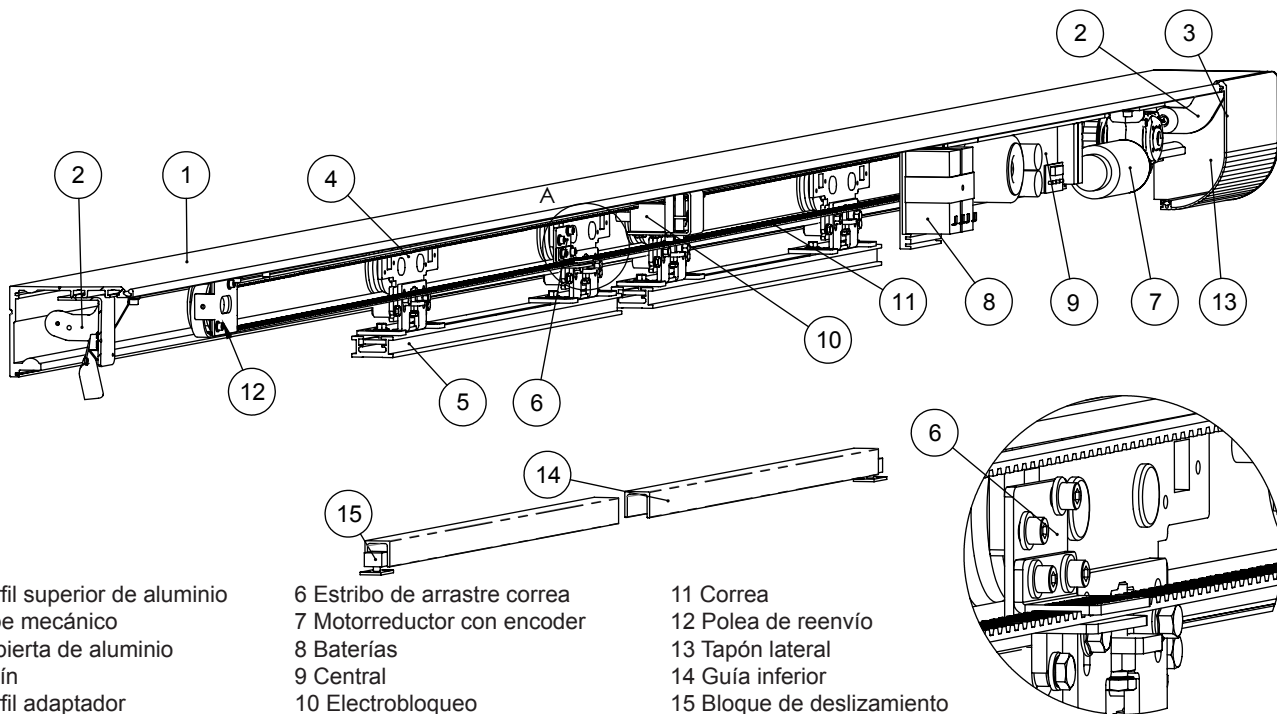
Controle que los niños no jueguen con el dispositivo.

ATENCIÓN - elimine el material de embalaje de todos los componentes del automatismo respetando la normativa vigente en el país de instalación.

ATENCIÓN - Los datos e informaciones indicados en este manual pueden ser modificados en cualquier momento y sin la obligación de preaviso por parte de Key Automation S.r.l.

2 - INTRODUCCIÓN AL PRODUCTO

2.1 - Descripción del producto



- | | | |
|-------------------------------|------------------------------|----------------------------|
| 1 Perfil superior de aluminio | 6 Estribo de arrastre correa | 11 Correa |
| 2 Tope mecánico | 7 Motorreductor con encoder | 12 Polea de reenvío |
| 3 Cubierta de aluminio | 8 Baterías | 13 Tapón lateral |
| 4 Patín | 9 Central | 14 Guía inferior |
| 5 Perfil adaptador | 10 Electrobloqueo | 15 Bloque de deslizamiento |

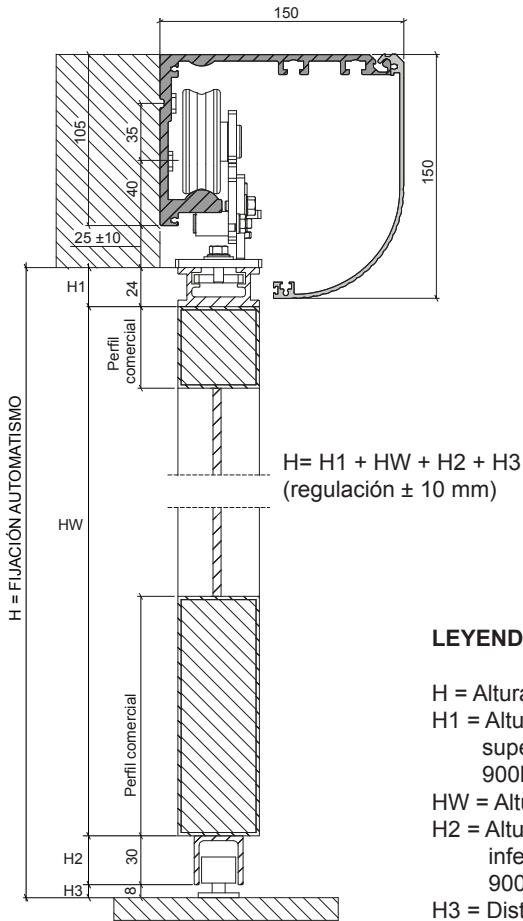
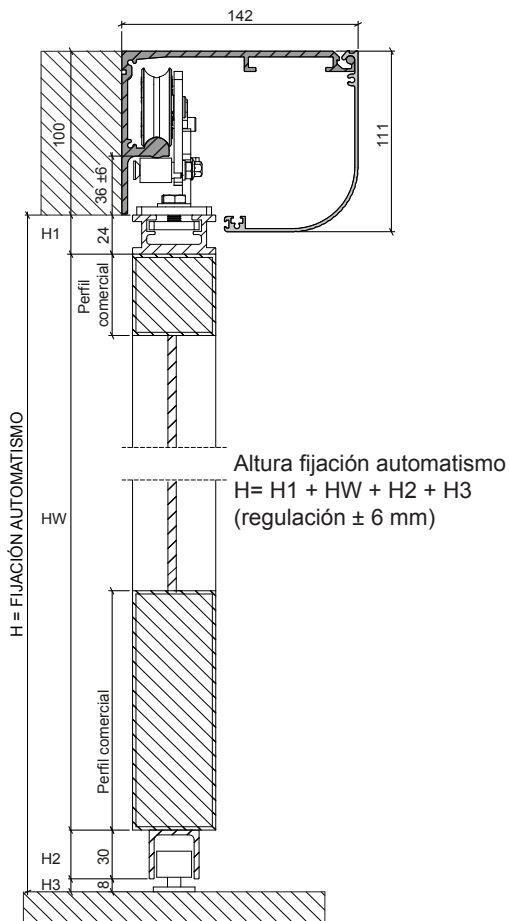
2.2 - Dimensiones exteriores máximas

Cuando se determina la altura de fijación del perfil superior, es muy importante tomar como referencia el punto más alto del suelo para evitar que las hojas se traben en el suelo durante el deslizamiento.

SECCIONES CON PERFILES COMERCIALES

WIND LIGHT

WIND

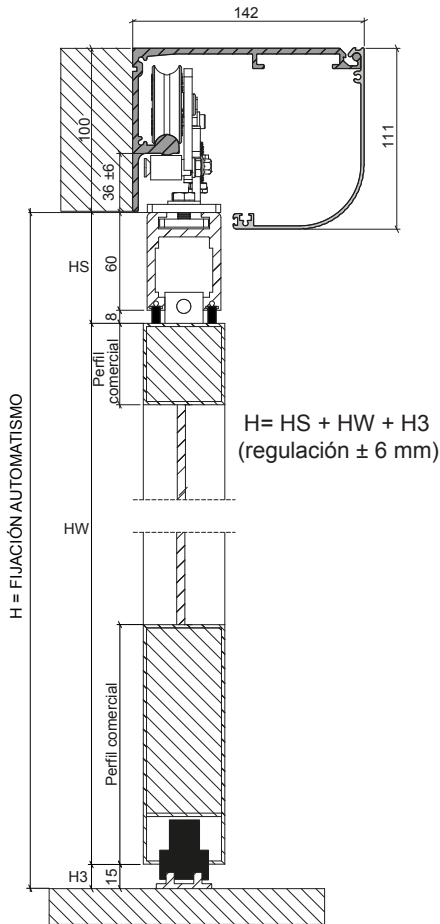


LEYENDA:

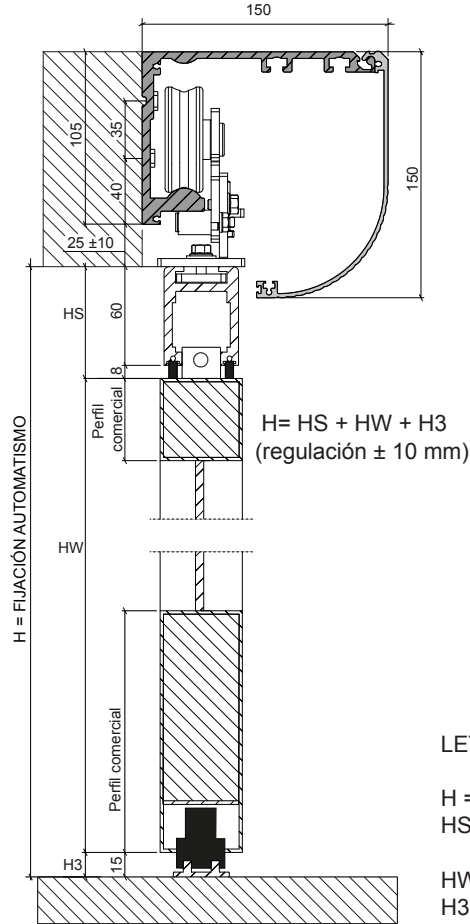
- H = Altura fijación automatismo
- H1 = Altura perfil adaptador superior Key Automation 900PA020 = 24 mm
- HW = Altura hoja
- H2 = Altura perfil adaptador inferior Key Automation 900PA021 = 30 mm
- H3 = Distancia del suelo

SECCIONES CON SISTEMA ANTIPÁNICO PIVOTANTE (900KITANTSF1)

WIND LIGHT



WIND

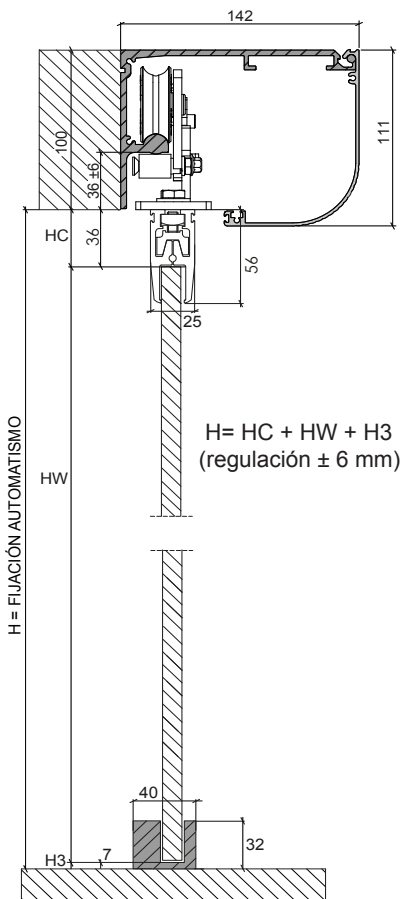


LEYENDA:

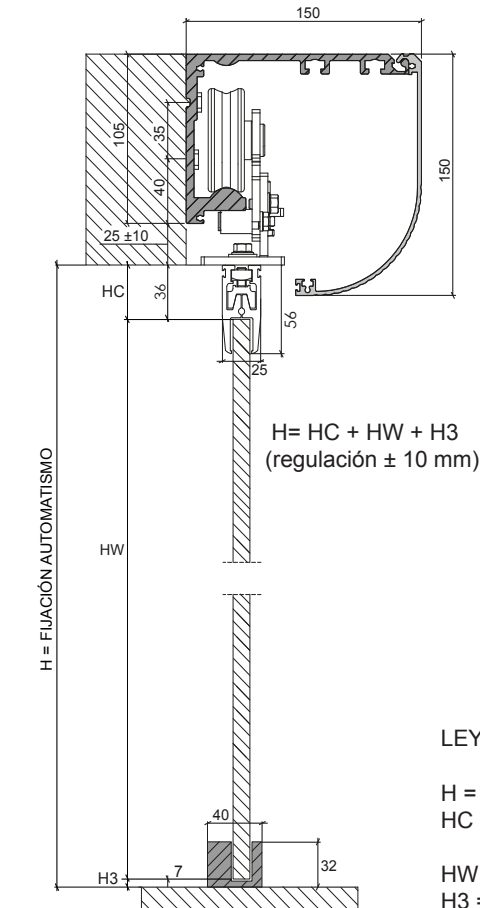
- H = Altura fijación automatismo
- HS = Altura antipánico pivotante 900KITANTSF1
- HW = Altura hoja
- H3 = Distancia del suelo

SECCIONES CON SUJECIÓN HOJA CRISTAL PA005E

WIND LIGHT



WIND



LEYENDA:

- H = Altura fijación automatismo
- HC = Altura kit fijación hoja cristal PA005E
- HW = Altura hoja
- H3 = Distancia del suelo

2.3 - Características técnicas

DATOS TÉCNICOS	WIND LIGHT	WIND
Alimentación	230 Vac (+/- 10%) 50/60 Hz	230 Vac (+/- 10%) 50/60 Hz
Consumo máx.	80 W	150 W
Tensión electrobloqueo	12 Vdc	12 Vdc
Cargador de baterías	V. de carga 27,5 Vcc I máx = 200 mA con control bajo tensión	V. de carga 27,5 Vcc I máx = 200 mA con control bajo tensión
Motor eléctrico	24 Vcc máx. potencia 80 VA	24 Vcc máx. potencia 80 VA
Peso máx. recomendado por hoja	1 hoja 120 kg; 2 hojas 80 kg + 80 kg	1 hoja 160 kg; 2 hojas 130 kg + 130 kg
Velocidad de apertura	Regulable máx. 70 cm/s (por hoja)	Regulable máx. 70 cm/s (por hoja)
Velocidad de cierre	Regulable máx. 60 cm/s (por hoja)	Regulable máx. 60 cm/s (por hoja)
Tiempo de pausa apertura	Regulable de 0 a 60 segundos	Regulable de 0 a 60 segundos
Temperatura de servicio	de -20°C a +55°C	de -20°C a +55°C
Grado de protección	IP 22	IP 22
Longitud perfil superior	máx. 7000 mm	máx. 7000 mm

3 - CONTROLES PRELIMINARES

Antes de instalar el producto, compruebe y controle los siguientes puntos:

Controle que la puerta sea adecuada para ser automatizada;

el peso y las medidas de la puerta deben estar dentro de los límites de uso especificados para el automatismo donde se instala el producto;

controle la presencia y solidez de los topes mecánicos de seguridad de la puerta;

compruebe que la zona de fijación del producto no se inunde;

las condiciones de alta acidez o salinidad o la cercanía a fuentes de calor podrían causar fallos de funcionamiento en el producto;

en caso de condiciones climáticas extremas (por ejemplo nieve, helada, excursión térmica elevada, altas temperaturas) podrían aumentar las fricciones y, por lo tanto, la fuerza necesaria para el movimiento y el punto de arranque inicial podrían ser superiores a los

necesarios en condiciones normales;

controle que el movimiento manual de la puerta sea fluido y no tenga zonas de fricción y que no exista el riesgo de descarrilamiento de la misma;

controle que la puerta esté equilibrada y que no se mueva al soltarla en cualquier posición;

compruebe que la línea eléctrica a la que se debe conectar el producto tenga una puesta a tierra de seguridad y esté protegida por un dispositivo magnetotérmico y diferencial;

instale en la red de alimentación del sistema un dispositivo de desconexión con una distancia de apertura de los contactos que permita la desconexión completa en las condiciones establecidas por la categoría de sobretensión III;

compruebe que todo el material utilizado para la instalación sea conforme a las normativas vigentes.

4 - INSTALACIÓN DEL PRODUCTO

4.1 - Preparativos en el lugar de instalación

Para garantizar un montaje correcto es necesario comprobar los preparativos en el lugar de instalación.

El perfil superior se debe fijar a una superficie recta y que soporte el peso de las hojas que se deberán utilizar. Si la pared o el soporte que se utiliza no respondiera a dichos parámetros, habrá que montar un tubo de acero adecuado, porque el perfil superior no es autoportante.

Se aconseja utilizar un nivel para no montar el perfil superior torcido. Fije el perfil superior a la pared o al soporte con los tacos de acero indicados en la tabla o equivalentes, tenga cuidado con la cabeza del tornillo de fijación porque no debe superar los 8 mm de espesor.

Hay que respetar una distancia máxima de 600 mm entre un punto de fijación y otro. Tenga cuidado durante el taladrado y la fijación para no dañar el carril de deslizamiento. Al concluir la fijación, limpie perfectamente el carril de deslizamiento para asegurar un funcionamiento correcto del automatismo.

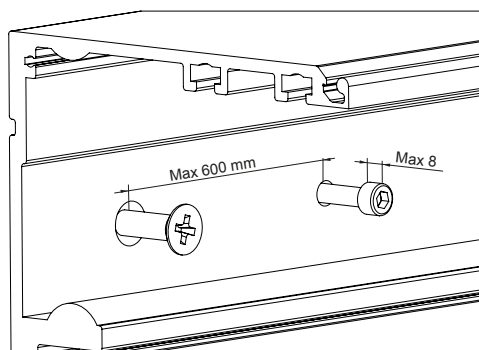


TABLA DE LOS MATERIALES DE LA SUPERFICIE DE FIJACIÓN

Materiales de la superficie de fijación	Espesor mínimo	Tipo de tornillo
Acero	5 mm	M8
Aluminio	6 mm	M8
Aluminio	3 mm	Inserciones roscadas M8
Cemento armado	>120 mm en el punto más delgado	Tacos Ø 14 mm Tornillo cabeza hexagonal M8
Placa de cartón yeso/Perforados	Obligatorio reforzar con estructura de acero 5 mm	M8
Madera maciza	50 mm	Tirafondos cabeza hexagonal 13 mm Ø 8 mm

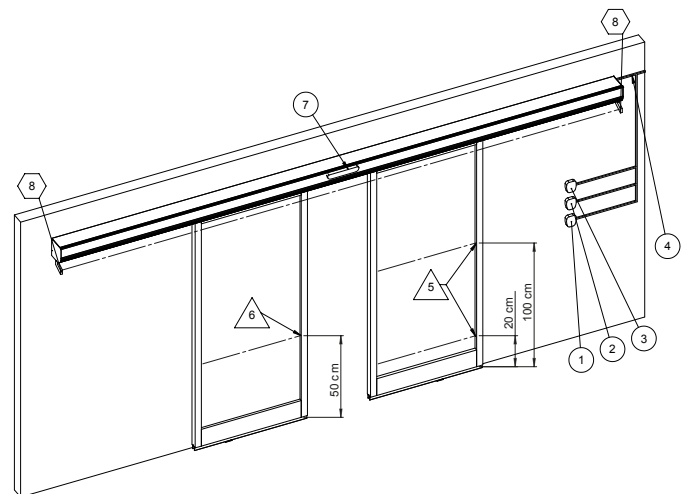
HERRAMIENTAS PARA EL MONTAJE: Llave dinamométrica 3-15 Nm; Llave para tornillos Allen 4mm, 5mm; Llave fija 8mm, 10mm; Juego de brocas, taladro, atornillador; Destornilladores en

estrella (pequeño, mediano), plano (pequeño); Tijeras de electricistas.

4.2 - Preparativos eléctricos

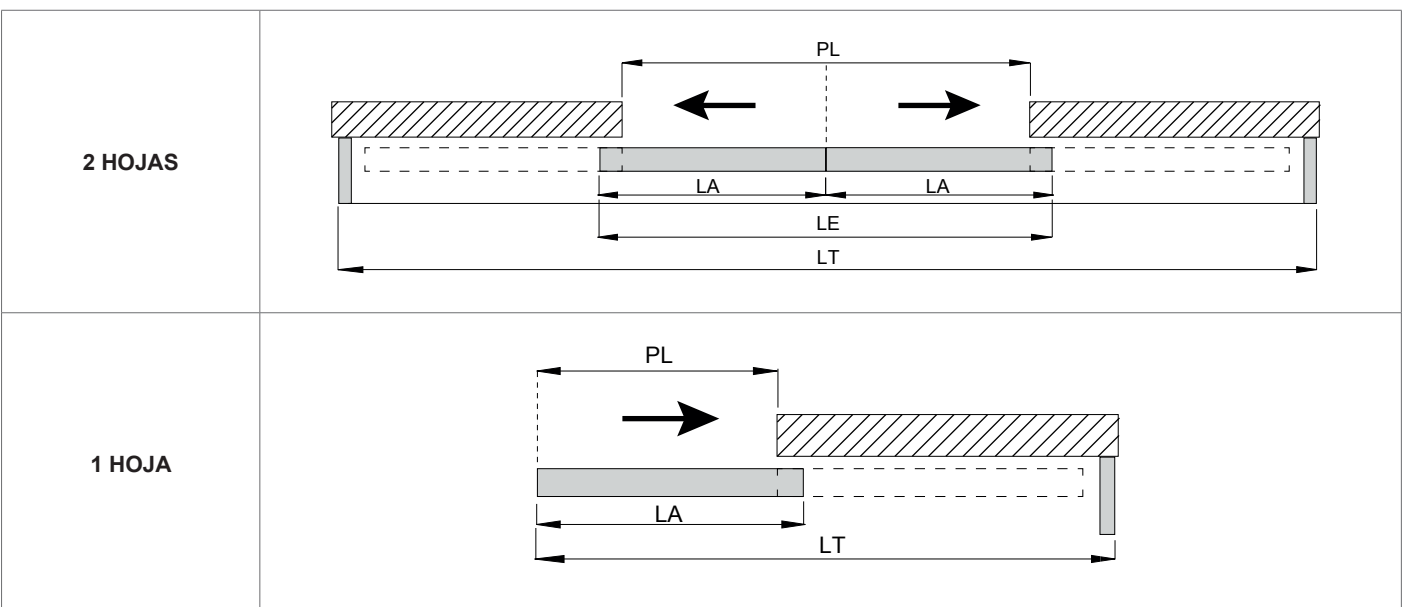
Todos los cables deben llegar, observando el cofre del automatismo, al extremo derecho con una longitud superior a 3 m aprox.

1. Selector de función (cable blindado 8 x Ø 0,22 mm)
2. Pulsador de mando opcional (cable 2 x Ø 0,22 mm)
3. Mando de llave o de código exterior (cable 4 x Ø 0,22 mm)
4. Cable de alimentación (Neutro, Línea, Tierra) (cable 3 x Ø 1,5 mm)
- 5/6. Fotocélulas de seguridad (cable suministrado que se debe tender hasta dentro del perfil superior)
7. Órganos de impulso (radar) (cable 4 x Ø 0,22 mm)
8. En las entradas con dos hojas correderas antipánico pivotantes (fijas laterales o pared) el automatismo debe montarse en la parte exterior para permitir que las hojas pivoteen en cualquier posición de deslizamiento; por lo tanto, es necesario instalar fotocélulas de STOP del motor en caso tener que pivotar las hojas.
Si además de las hojas correderas también hubiera hojas semifijas laterales pivotantes, entonces en lugar de las fotocélulas de STOP será suficiente instalar dos contactos eléctricos que abran el circuito, bloqueando las hojas correderas, en caso de apertura de las hojas semifijas (que se producirá cada vez que se pivoteen las hojas correderas).

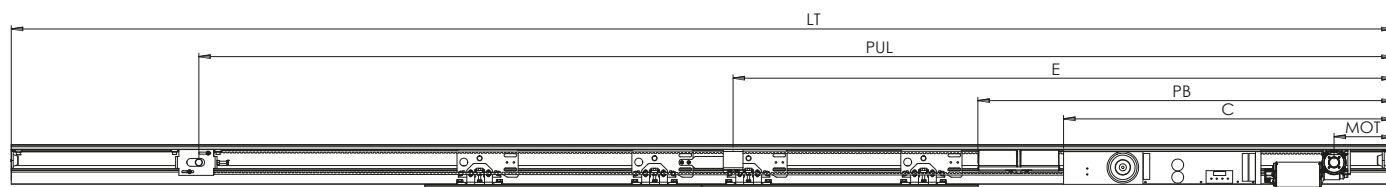


NOTA Si se utilizara un par de fotocélulas, la altura de fijación desde el suelo será de 50 cm. Si se utilizaran dos pares de fotocélulas, la altura de fijación desde el suelo será de 20 y 100 cm.

4.3 - Ensamblajes y regulaciones de las hojas

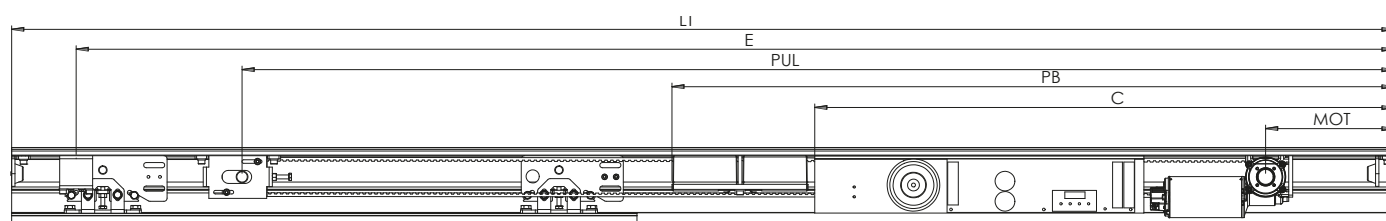


WIND LIGHT 2 HOJAS



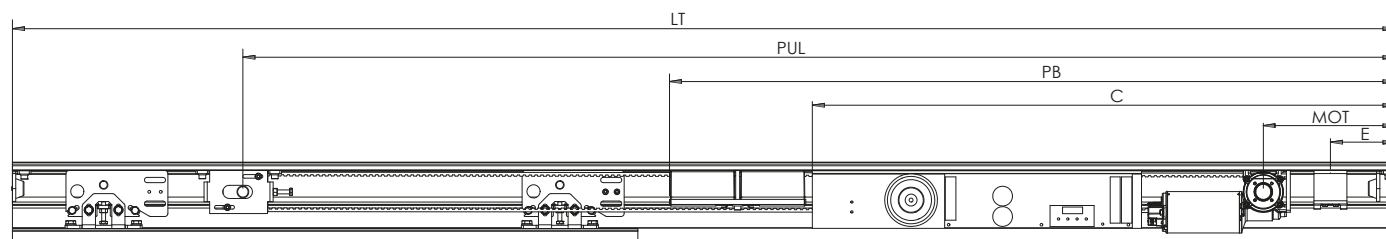
	LT	PL	LA	LE	E	MOT	PUL	LC	C	PB
1902L	1900	450+450	500	1000	872	150*	1700*	3300	835	1114*
2102L	2100	500+500	550	1100	972	250*	1850*	3400	935	1214*
2502L	2500	600+600	650	1300	1172	325	2175	3900	1010	1414*
2902L	2900	700+700	750	1500	1372	375	2525	4500	1060	1277
3302L	3300	800+800	850	1700	1572	425	2875	5100	1110	1327
3702L	3700	900+900	950	1900	1772	475	3225	5700	1160	1377
4202L	4200*	1000+1000*	1050	2100	2022	525	3675	6500	1210	1427

WIND LIGHT 1 HOJA APERTURA A DERECHA



	LT	PL	LA	LE	E	MOT	PUL	LC	C	PB
1901L	1900	900	950	/	1193	122*	1425	2806	807	1024
2101L	2100	1000	1050	/	1293	122*	1575	3106	807	1024
2501L	2500	1200	1250	/	1493	122*	1875	3706	807	1024
2901L	2900	1400	1450	/	1693	122*	2175	4306	807	1024
3301L	3300	1600	1650	/	1893	122*	2475	4906	807	1024
3701L	3700	1800	1850	/	2093	122*	2775	5506	807	1024
4201L	4200*	2000*	2050	/	2393	122*	3175	6306	807	1024

WIND LIGHT 1 HOJA APERTURA A IZQUIERDA



	LT	PL	LA	LE	E	MOT	PUL	LC	C	PB
1901L	1900	900	950	/	178	475	1705*	2660	1160	1377
2101L	2100	1000	1050	/	178	525	1905*	2960	1210	1427
2501L	2500	1200	1250	/	178	625	2305*	3560	1310	1527
2901L	2900	1400	1450	/	178	725	2705*	4160	1410	1627
3301L	3300	1600	1650	/	178	825	3105*	4760	1510	1727
3701L	3700	1800	1850	/	178	925	3505*	5360	1610	1827
4201L	4200*	2000*	2050	/	178	1025	3905*	5960	1710	1927

LEYENDA:

LT = LONGITUD TOTAL AUTOMATISMO = (PL x 2) + 100

PL = HUECO DE PASO = (LT - 100) / 2

LA = LONGITUD HOJA = PL + 50

LE = LONGITUD HOJAS = (PL x 2) + 100

E = POSICIÓN ELECTROBLOQUEO

MOT = POSICIÓN MOTOR = LA / 2

PUL = POSICIÓN POLEA = LT - (LA / 2)

LC = LONGITUD CORREA = (PUL - MOT) x 2 + 200

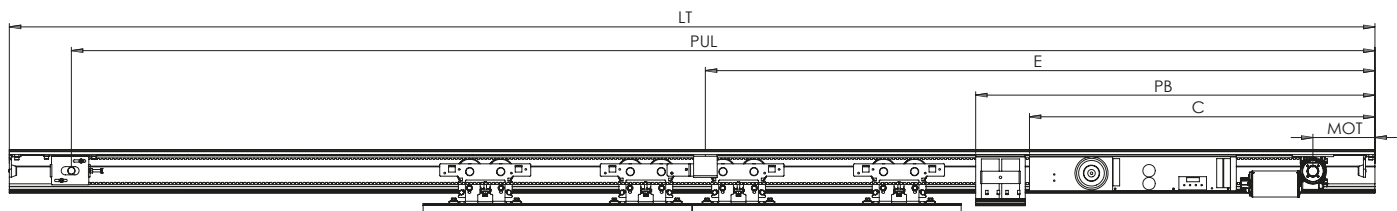
C = POSICIÓN CENTRAL

PB = POSICIÓN KIT BATERÍA = C + 10 + 207

* valores no obtenibles de las fórmulas

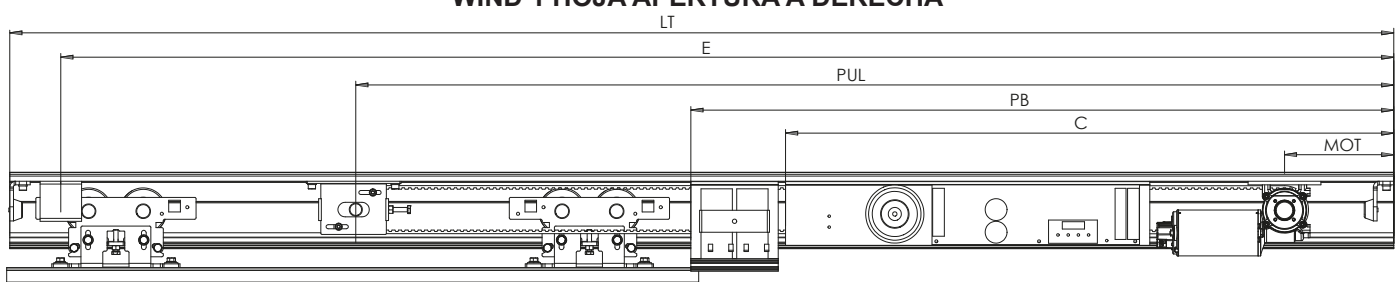
Nota: los dibujos son sólo indicativos con la finalidad de mostrar la posición de los componentes. Los datos están indicados en mm.

WIND 2 HOJAS



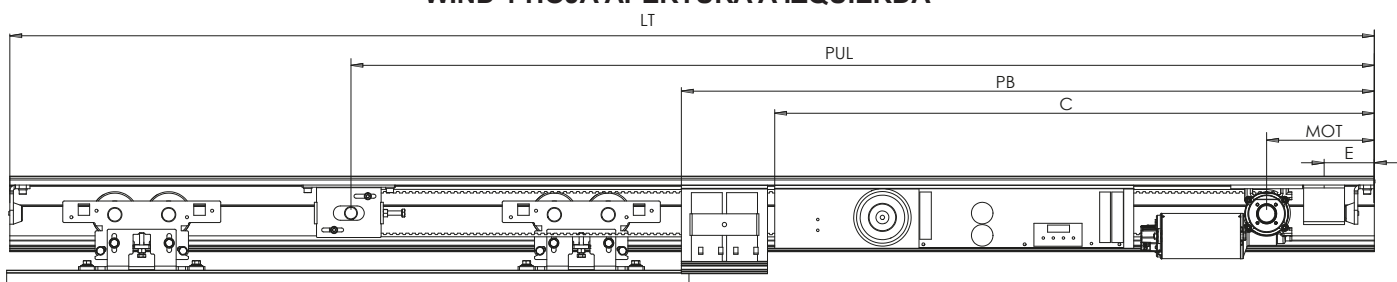
	LT	PL	LA	LE	E	MOT	PUL	LC	C	PB
1902	1900	450+450	500	1000	918	200*	1700*	3200	885	1077*
2102	2100	500+500	550	1100	1018	275	1825	3300	960	1177*
2502	2500	600+600	650	1300	1218	325	2175	3900	1010	1140
2902	2900	700+700	750	1500	1418	375	2525	4500	1060	1190
3302	3300	800+800	850	1700	1618	425	2875	5100	1110	1240
3702	3700	900+900	950	1900	1818	475	3225	5700	1160	1290
4202	4200*	1000+1000*	1050	2100	2068	525	3675	6500	1210	1340

WIND 1 HOJA APERTURA A DERECHA



	LT	PL	LA	LE	E	MOT	PUL	LC	C	PB
1901	1900	900	950	/	1793	200*	1425	2650	885	1015
2101	2100	1000	1050	/	1993	200*	1575	2950	885	1015
2501	2500	1200	1250	/	2393	200*	1875	3550	885	1015
2901	2900	1400	1450	/	2793	200*	2175	4150	885	1015
3301	3300	1600	1650	/	3193	200*	2475	4750	885	1015
3701	3700	1800	1850	/	3593	200*	2775	5350	885	1015
4201	4200*	2000*	2050	/	4093	200*	3175	6150	885	1015

WIND 1 HOJA APERTURA A IZQUIERDA



	LT	PL	LA	LE	E	MOT	PUL	LC	C	PB
1901	1900	900	950	/	107	200*	1425	2650	885	1015
2101	2100	1000	1050	/	107	200*	1575	2950	885	1015
2501	2500	1200	1250	/	107	200*	1875	3550	885	1015
2901	2900	1400	1450	/	107	200*	2175	4150	885	1015
3301	3300	1600	1650	/	107	200*	2475	4750	885	1015
3701	3700	1800	1850	/	107	200*	2775	5350	885	1015
4201	4200*	2000*	2050	/	107	200*	3175	6150	885	1015

LEYENDA:

LT = LONGITUD TOTAL AUTOMATISMO = $(PL \times 2) + 100$

PL = HUECO DE PASO = $(LT - 100) / 2$

LA = LONGITUD HOJA = $PL + 50$

LE = LONGITUD HOJAS = $(PL \times 2) + 100$

E = POSICIÓN ELECTROBLOQUEO

MOT = POSICIÓN MOTOR = $LA / 2$

PUL = POSICIÓN POLEA = $LT - (LA / 2)$

LC = LONGITUD CORREA = $(PUL - MOT) \times 2 + 200$

C = POSICIÓN CENTRAL

PB = POSICIÓN KIT BATERÍA = $C + 10 + 120$

* valores no obtenibles de las fórmulas

Nota: los dibujos son sólo indicativos con la finalidad de mostrar la posición de los componentes. Los datos están indicados en mm.

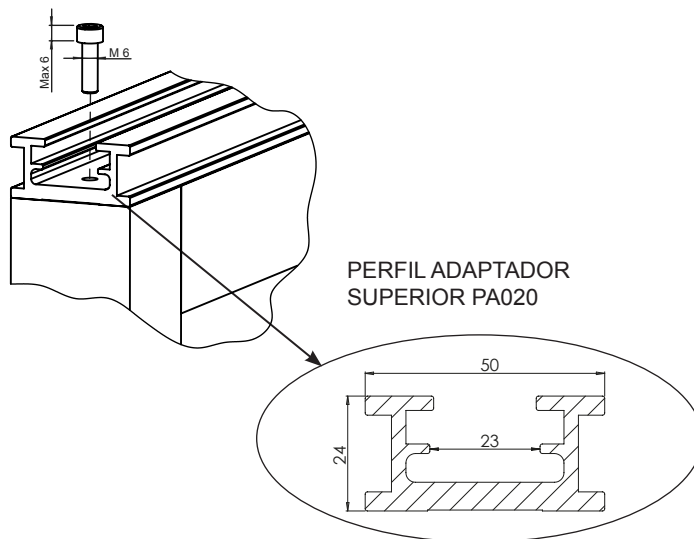
4.4 - Montaje y regulación de las hojas

Se recomienda ensamblar las hojas en el taller y posteriormente montar también el perfil adaptador; se desaconseja el montaje en el lugar de instalación.

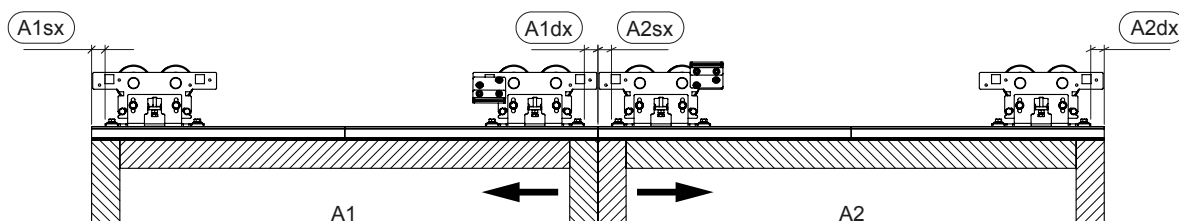
Se recomienda montar un refuerzo en el travesaño de la hoja, no utilice tornillos autorroscantes para fijar el adaptador sino utilice tornillos métricos M6 o introduzca directamente en el perfil de aluminio las inserciones roscadas a presión cada 30 cm aprox.

La cabeza del tornillo debe tener una altura máxima de 6 mm.

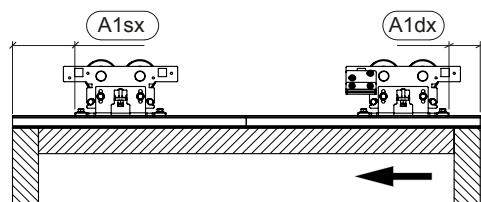
Es necesario respetar las distancias indicadas a continuación para fijar los patines, las medidas son diferentes para los automatismos de dos o de una hoja.



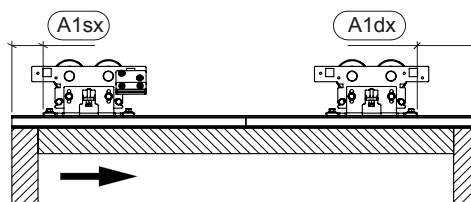
DOS HOJAS WIND / WIND LIGHT



UNA HOJA APERTURA IZQUIERDA WIND / WIND LIGHT



UNA HOJA APERTURA DERECHA WIND / WIND LIGHT



	A1sx	A1dx	A2sx	A2dx
WIND LIGHT 2 HOJAS	80	60	60	80
WIND LIGHT 1 HOJA APERTURA IZQUIERDA	60	80	-	-
WIND LIGHT 1 HOJA APERTURA DERECHA	120	140	-	-
WIND 2 HOJAS	62	24	24	62
WIND 1 HOJA APERTURA IZQUIERDA	100	100	-	-
WIND 1 HOJA APERTURA DERECHA	100	100 (24 SÓLO PARA LT > 4200)	-	-

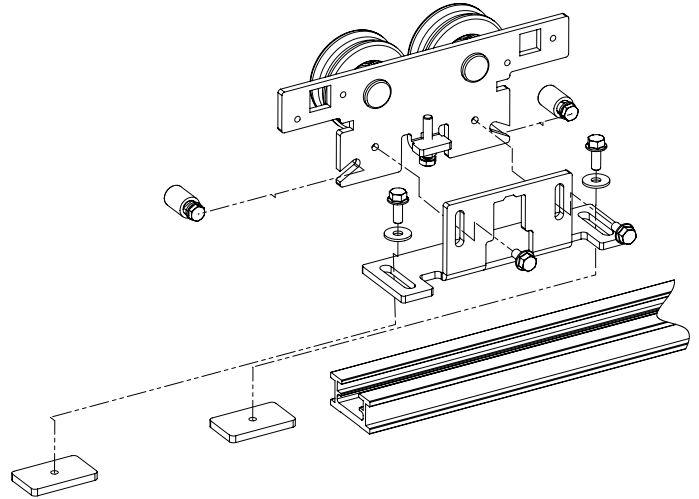
Monte los componentes del patín en el adaptador tal como se muestra en las siguientes figuras.

Asegúrese de que los estribos de los patines estén alineados entre sí para poder alinear perfectamente las hojas.

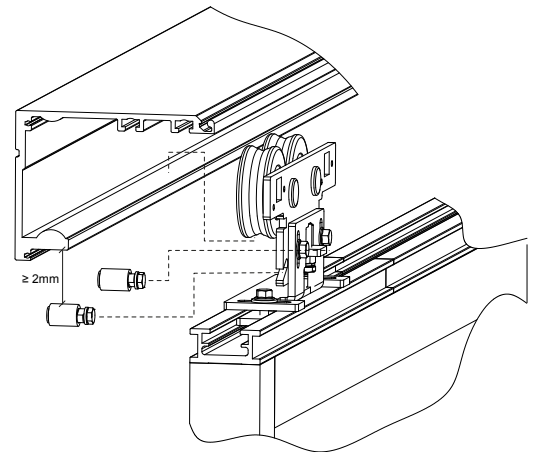
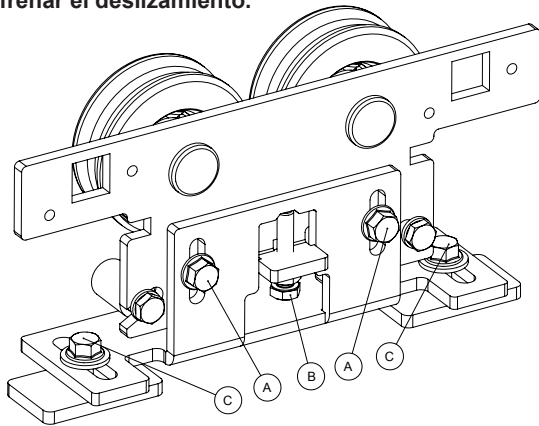
Monte en cada hoja dos patines a la distancia indicada anteriormente. Es importante tener en cuenta que la parte de los patines con las ruedas debe quedar del lado de la pared o del perfil al que está fijado el automatismo.

Cuelgue las hojas de los carriles de guía, controle que se deslicen correctamente, regule la altura correcta del suelo con los tornillos M6 y controle la verticalidad con una plomada.

Para regular la verticalidad, afloje los 2 tornillos (A) que bloquean la placa móvil, levante o baje (± 10 mm WIND, ± 6 mm WIND LIGHT) las hojas mediante el tornillo de regulación (B); tras haber logrado la posición correcta, apriete los tornillos (A). Para regular la posición horizontal, afloje los tornillos M6 (C), desplace la hoja de la parte deseada (± 10 mm), tras haber logrado la posición correcta, apriete los tornillos (C). Fije los rodillos antidescarrilamiento al patín (2x) comprobando que la distancia entre los rodillos y el perfil superior sea ≥ 2 mm.



NOTA Las juntas o cepillos colocados en la parte inferior no deben frenar el deslizamiento.



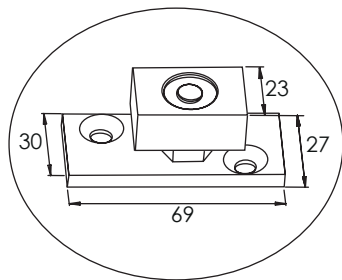
4.5 - Fijación de la guía en el suelo y del guiador de deslizamiento

Tras haber regulado las hojas, fije la guía en el suelo. La posición de la guía se determina de la posición lineal vertical de las hojas.

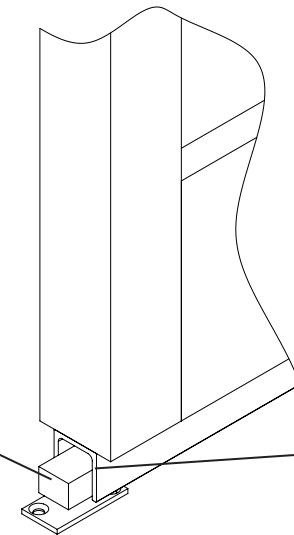
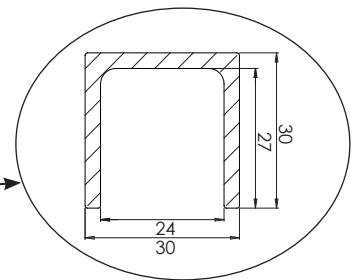
La posición correcta del bloque de teflón se obtiene cuando está al ras con la parte posterior de la hoja en posición cerrada.

Fije el guiador en el suelo utilizando tacos y tornillos adecuados.

PERNO CON BLOQUE DE TEFLÓN PA024

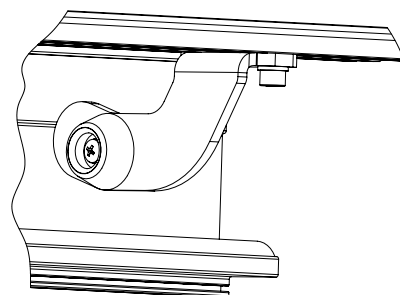


GUÍA EN EL SUELO PA021



4.6 - Colocación del tope mecánico

El tope mecánico sirve durante la apertura para evitar que las hojas superen la zona de deslizamiento, también sirve para que el microprocesador memorice los finales de carrera en el primer encendido o cuando se corta la corriente eléctrica y no está montada la batería. Coloque la hoja manualmente en la posición de apertura máxima, teniendo en cuenta las distancias de seguridad, coloque el tope detrás del patín posterior teniendo en cuenta que, salvo el primer movimiento después de un corte de energía eléctrica, la hoja móvil se detiene 10 mm antes de chocar contra el tope durante el funcionamiento normal.

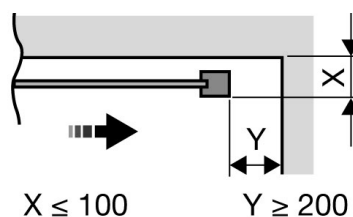


4.7 - Distancias de seguridad

Las medidas de protección relativas al aplastamiento y al choque durante el movimiento de apertura pueden considerarse aplicadas en los puntos peligrosos si al menos se satisface una de las siguientes condiciones, considerando que el contacto de la puerta con el usuario es inaceptable, ya que la mayoría de los usuarios son ancianos, enfermos, discapacitados:

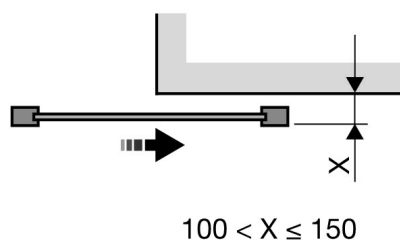
a) la hoja se mueve en forma paralela a una superficie en plano a una distancia $X \leq 100$ mm y hay una distancia de seguridad $Y \geq 200$ mm entre el borde secundario y las partes adyacentes del ambiente (véase la figura).
Para puertas telescópicas, la hoja de referencia para la medición es considerada la más cercana a la parte adyacente del ambiente

protección aplastamiento



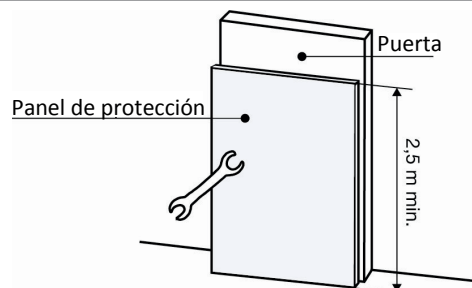
b) la hoja se mueve en forma paralela a una superficie en plano y la distancia de ella $100 < X \leq 150$ mm (véase la figura) y la fuerza de las hojas se limita a los valores admitidos

distancia de la superficie de la hoja



c) el borde secundario de cierre está cubierto por protecciones (tales como cubiertas, resguardos o paneles fijos) colocadas a una distancia ≤ 8 mm o ≥ 25 mm de las hojas, diseñadas de manera que:

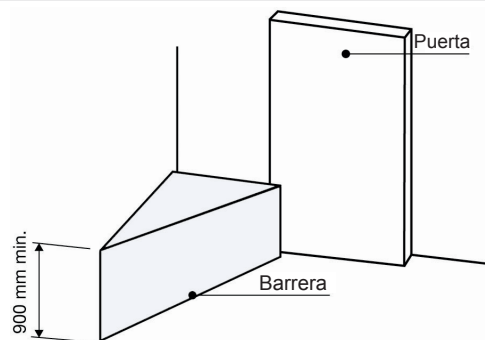
- las personas no puedan alcanzar ningún punto peligroso hasta una altura de 2,5 m del suelo;
- puedan ser quitadas o abiertas únicamente utilizando una herramienta;
- no provoquen un riesgo adicional (por ejemplo cizallamiento o enganche)



d) el borde secundario de cierre está protegido por barreras situadas a una distancia ≤ 8 mm o ≥ 25 mm de las hojas móviles. Las barreras sirven para dirigir el tráfico peatonal o para evitar que los peatones entren a zonas no seguras. Deben:

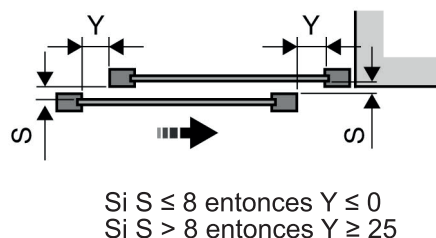
- estar diseñadas de manera que los niños no puedan saltarlas o pasar por debajo de ellas
- estar colocadas de manera adecuada
- resistir a las fuerzas que se producen durante el servicio normal
- tener una altura de 900 mm como mínimo

Las barreras no deben crear nuevos peligros.

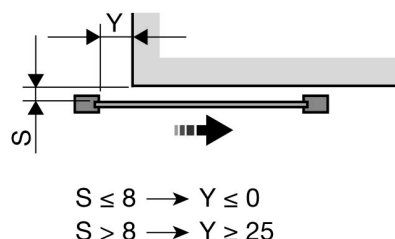


e) las medidas de protección en materia de peligro de cizallamiento y enganche pueden ser consideradas aplicadas a los puntos peligrosos durante el ciclo de apertura si se respetan las distancias de seguridad indicadas en las figuras.

protección cizallamiento v enganche



protección de los dedos (enganche)



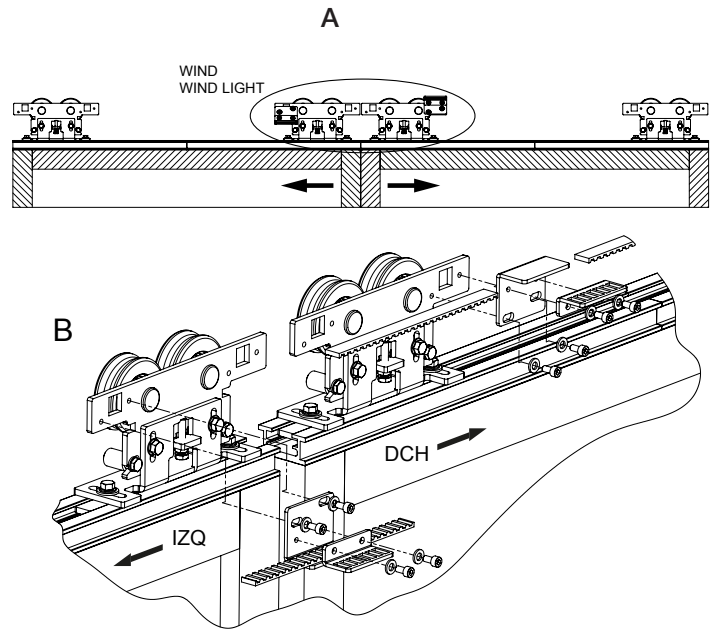
4.8 – Regulación de la correa y de los soportes

Fije los soportes a los patines. Para las puertas de **dos hojas** (Det. A) los soportes se fijan a los patines centrales, en la hoja izquierda (vista desde el interior), la placa debe estar dirigida hacia abajo, en la hoja derecha hacia arriba (Det. B).

Antes de fijar la contraplaca perforada introduzca la correa centrandó la junta en el soporte de la hoja izquierda.

Acerque las hojas deslizándolas y alinéelas en el centro del hueco de paso.

Tras haber tensado la correa, fije la contraplaca perforada, con la correa colocada, al soporte de la hoja derecha.



WIND LIGHT		WIND
2 HOJAS	Enganche de la correa a los patines centrales: hoja izquierda abajo; hoja derecha arriba	Enganche de la correa a los patines centrales: hoja izquierda abajo; hoja derecha arriba

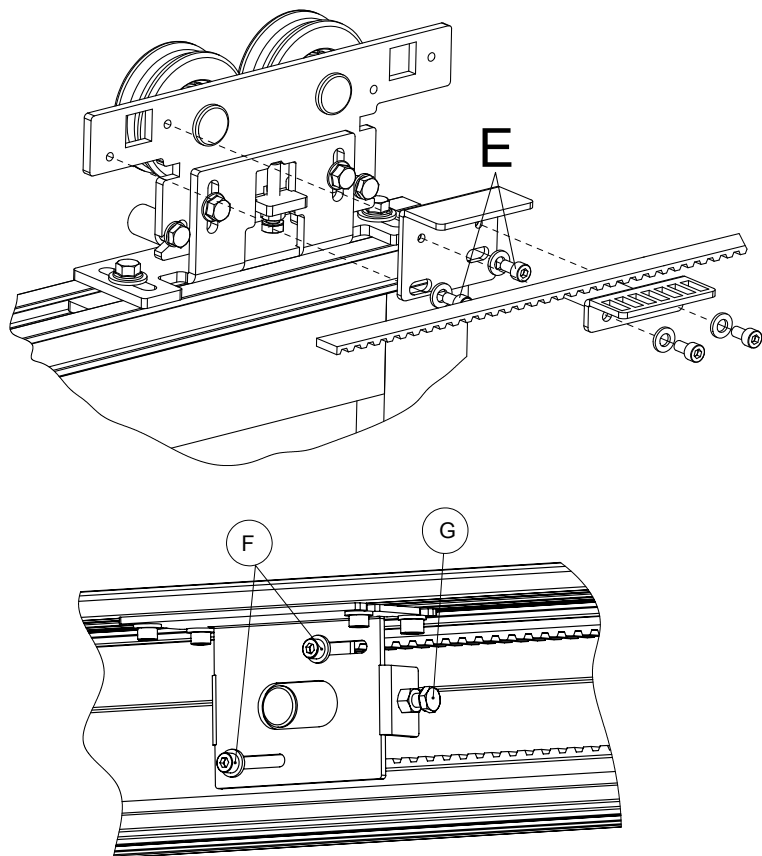
Para puertas de **una hoja** corredera los soportes se fijan a los patines como se indica en la tabla.

	WIND LIGHT	WIND
1 HOJA APERTURA A IZQUIERDA	Enganche de la correa abajo en el patín izquierdo 	Enganche de la correa abajo en el patín derecho lado izquierdo patín
1 HOJA APERTURA A DERECHA	Enganche de la correa arriba en el patín derecho Patín con estribo de unión patines 	Enganche de la correa abajo en el patín derecho lado izquierdo patín

Las hojas se pueden alinear aflojando los dos tornillos de fijación de los soportes y deslizando el soporte hacia la derecha o izquierda gracias a los orificios alargados.

Para regular la tensión de la correa, afloje ligeramente los tornillos Allen F de la polea, enrosque el tornillo hexagonal G para tensarla o desenrosque para aflojarla.

Tras haber regulado la tensión deseada, es importante recordarse de apretar fuerte los tornillos F.



4.9 – Regulación del electrobloqueo y desbloqueo manual PA011 - PA011L

Si el electrobloqueo no estuviera presente, pase al capítulo siguiente; en caso contrario, siga escrupulosamente estas instrucciones:

Si hubiera dos hojas correderas habrá que montar otra placa en la hoja izquierda para que el bloqueo enganche ambas hojas.

El eje del bloqueo debe fijarse a 32 mm de la mitad del perfil superior hacia la derecha, en el caso de dos hojas correderas WIND; en el caso de dos hojas correderas WIND LIGHT, a 78 mm de la mitad del perfil superior hacia la derecha.

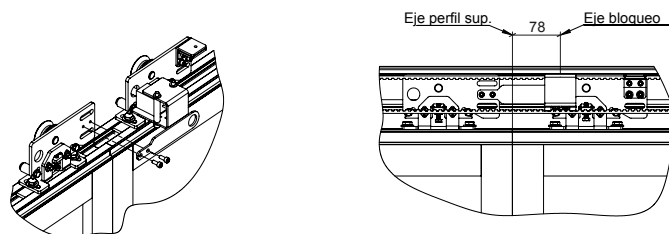
Si el automatismo tuviera una hoja, el bloqueo deberá montarse en la parte en que se cierra la hoja. Para regular el bloqueo y comprobar la posición correcta, es necesario acercar las hojas cerrándolas, aflojar los tornillos que fijan la placa del bloqueo al perfil, centrar el bloqueo de manera que entre en los agujeros del patín con las hojas cerradas, y por último apretar los tornillos de fijación al perfil.

NOTA Todas las operaciones de regulación del bloqueo deben realizarse sin corriente y con las baterías desconectadas.

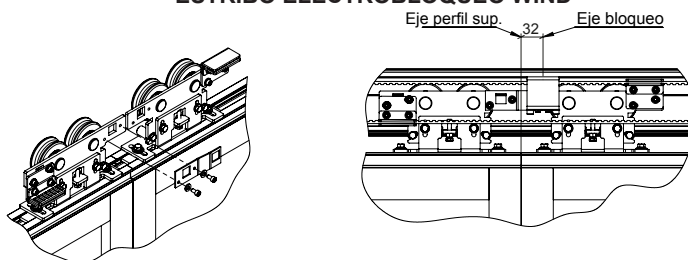
Cuando realice las regulaciones es necesario tener cuidado en retroceder manualmente el bloqueo para no plegarlo y así alterar su funcionamiento correcto a causa del golpe contra los patines.

El desbloqueo manual 900PA011 - 900PA011L se debe instalar en el costado del perfil superior (a la derecha o izquierda); es necesario controlar que funcione correctamente; tirando del mismo, el mecanismo deberá liberar las hojas del bloqueo y así se podrán abrir manualmente.

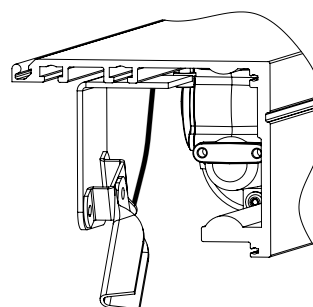
ESTRIBO ELECTROBLOQUEO WIND LIGHT



ESTRIBO ELECTROBLOQUEO WIND



DESBLOQUEO WIND LIGHT



5 - ENSAYO Y PUESTA EN SERVICIO DEL AUTOMATISMO

El ensayo del sistema debe ser llevado a cabo por un técnico calificado que debe realizar las pruebas requeridas por la normativa de referencia de acuerdo con los riesgos presentes, comprobando

el cumplimiento de lo previsto por las normativas, especialmente la Norma EN 12445 que indica los métodos de ensayos para los automatismos de puertas motorizadas.

5.1 - Ensayo

Todos los componentes del sistema deben ser probados siguiendo los procedimientos indicados en los manuales de instrucciones respectivos;

controle que se hayan respetado las indicaciones del Capítulo 1 - Advertencias para la seguridad;

Controle que la puerta se pueda mover libremente al desbloquear el automatismo, que esté equilibrada y que no se mueva de la posición en que se la deja;

Controle que todos los dispositivos conectados (fotocélulas, bandas sensibles, pulsadores de emergencia, etc.) funcionen correctamente, realizando pruebas de apertura, cierre y parada de la puerta con los dispositivos de mando conectados (transmisores, pulsadores, selectores);

Mida la fuerza de impacto, tal como establecido por la Normativa EN 12445, regulando las funciones de velocidad, fuerza del motor y ralentizaciones de la central, hasta que las medidas den los resultados deseados y determinar el ajuste exacto.

5.2 - Puesta en servicio

Tras el ensayo positivo de todos los dispositivos del sistema, y no solo de algunos de ellos, se puede proceder con la puesta en servicio;

es necesario realizar y conservar por 10 años el expediente técnico del sistema que deberá contener el diagrama eléctrico, el dibujo o la foto del sistema, el análisis de los riesgos y las soluciones tomadas, la declaración de conformidad del fabricante de todos los dispositivos conectados, el manual de instrucciones de cada dispositivo y el plan de mantenimiento del sistema;

coloque en la puerta una placa con los datos del automatismo, el nombre de la persona responsable de la puesta en servicio, el número de serie y el año de fabricación, la marca CE;

coloque una placa que indique las operaciones que hay que hacer para desbloquear manualmente el sistema;

realice y entregue al usuario final la declaración de conformidad, las instrucciones y advertencias de uso para el usuario final y el plan de mantenimiento del sistema;

asegúrese de que el usuario haya entendido el correcto funcionamiento automático, manual y de emergencia del automatismo;

informe al usuario final, incluso por escrito, los peligros y riesgos presentes.

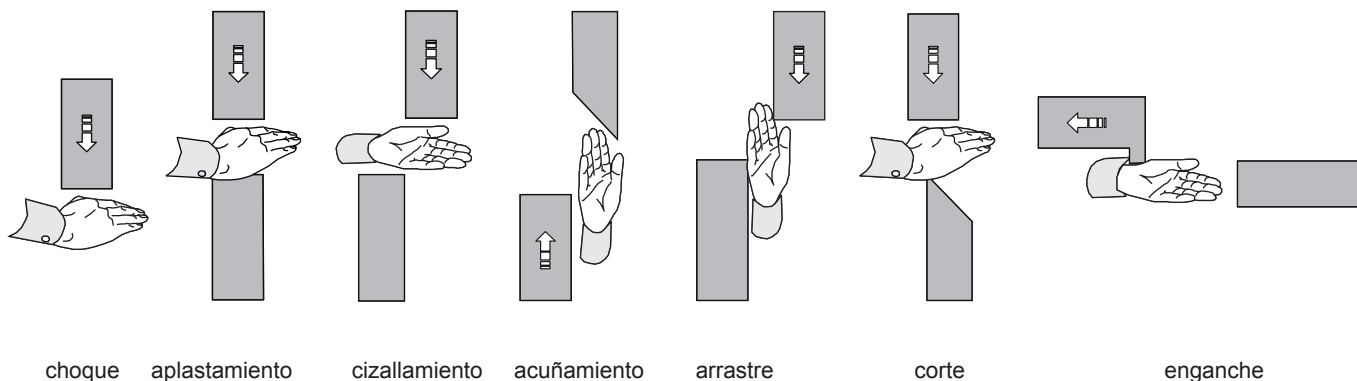
6 - MÁS INFORMACIONES

6.1 - Peligros y riesgos

En la siguiente figura se indican los peligros típicos relacionados con el movimiento de cierre.

Tenga en cuenta que un mismo peligro puede estar asociado a diferentes niveles de riesgo; en efecto, el riesgo es la combinación

de la probabilidad de ocurrencia de la situación peligrosa (que aumenta al aumentar el número de usuarios) y de la gravedad de las consecuencias.



7 - INSTRUCCIONES Y ADVERTENCIAS DESTINADAS AL USUARIO FINAL

Key Automation S.r.l. fabrica sistemas para la automatización de puertas, puertas de garajes, puertas automáticas, cierres enrollables, barreras para aparcamientos y de acceso. Key Automation no es el fabricante de su automatización, que es el resultado de una obra de análisis, evaluación, elección de los materiales y realización del sistema realizado por su instalador de confianza. Cada automatismo es único y solo su instalador posee la experiencia y profesionalidad necesarias para realizar un sistema según sus necesidades, seguro y duradero y, sobre todo, realizado correctamente y de conformidad con las normativas vigentes. Aunque el automatismo satisfaga el nivel de seguridad requerido por las normativas, esto no excluye la existencia de un "riesgo residual", es decir la posibilidad de que se puedan generar situaciones peligrosas debidas, por lo general, a un uso inconsciente o incorrecto; por dicho motivo, deseamos darle algunas recomendaciones sobre los comportamientos que usted debe mantener:

- antes de utilizar por primera vez el automatismo, pida explicaciones al instalador sobre el origen de los riesgos residuales;
- conserve el manual para futuras consultas y entréguelo al nuevo dueño en caso de reventa del automatismo;
- un uso inconsciente e inadecuado del automatismo puede volverlo peligroso: no accione el movimiento del automatismo si dentro del radio de acción hubiera personas, animales o cosas.
- un sistema de automatización, si está bien diseñado, garantiza un elevado grado de seguridad, impidiendo con sus dispositivos de detección el movimiento en presencia de personas o cosas y garantizando una activación siempre previsible y segura. De todas maneras, es prudente prohibir que los niños jueguen cerca del automatismo y, para evitar activaciones involuntarias, no deje los telecomandos a su alcance;
- ni bien note algún comportamiento anormal del automatismo, corte la alimentación eléctrica del sistema y realice el desbloqueo manual. No intente repararlo por su cuenta, sino que solicite el servicio de su instalador de confianza;
- en caso de roturas o corte de energía de alimentación: mientras espera la llegada del instalador o la reactivación de la energía eléctrica, si el sistema no estuviera equipado con baterías de compensación, el automatismo se puede accionar como cualquier abertura no automatizada. Para tal fin, es necesario realizar el desbloqueo manual;
- desbloqueo y movimiento manual: antes de realizar esta operación, observe que el desbloqueo se realice solo cuando la hoja está detenida.

- mantenimiento: como cualquier maquinaria, su automatismo necesita un mantenimiento periódico para que pueda funcionar por la mayor cantidad de tiempo posible y con seguridad. Establezca con su instalador un plan de mantenimiento con frecuencia periódica; Key Automation aconseja un servicio cada 6 meses para un uso doméstico normal, pero dicha frecuencia puede variar en función de la intensidad de uso. Todas las operaciones de control, mantenimiento o reparación deben ser llevadas a cabo por personal calificado.

- No modifique el sistema ni los parámetros de programación ni de regulación del automatismo: la responsabilidad es de su instalador.

- El ensayo, los trabajos de mantenimiento periódico y las reparaciones deben estar documentadas por quien las realiza y dichos documentos deben ser conservados por el dueño del sistema.

Las únicas operaciones que usted puede realizar y que le recomendamos hacer periódicamente son la limpieza de los vidrios de las fotocélulas y la eliminación de las hojas o piedras que podrían obstaculizar el automatismo. Para impedir que alguien pueda accionar la puerta, antes de proceder, recuerde desbloquear el automatismo y utilizar un paño ligeramente humedecido con agua para la limpieza.

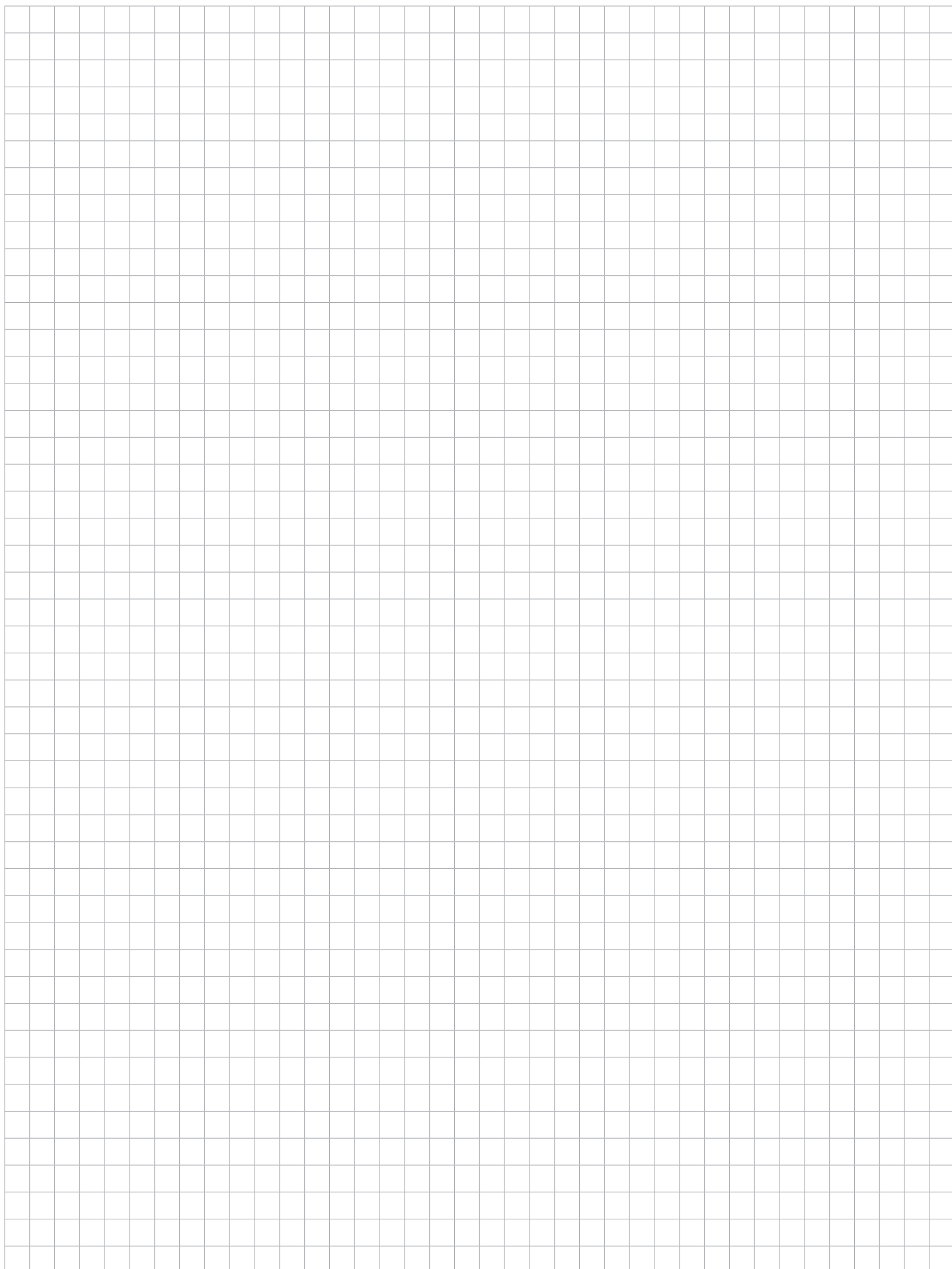
- Al final de la vida útil del automatismo, asegúrese de que el desguace sea llevado a cabo por personal calificado y que los materiales sean reciclados o eliminados según las normas locales vigentes.

Si después de un tiempo usted notara que el transmisor comienza a funcionar mal, o no funciona, podría ser que la pila se haya agotado (puede durar varios meses o más de un año según el uso). Usted lo podrá comprobar porque el indicador luminoso de confirmación de la transmisión no se enciende, o se enciende solo durante un breve instante.

Las pilas contienen sustancias contaminantes: no las arroje en los residuos comunes sino que respete los métodos previstos por los reglamentos locales.

Le agradecemos por haber elegido Key Automation y le invitamos a visitar nuestro sitio internet www.keyautomation.it para más informaciones.

NOTAS



DICHIARAZIONE DI INCORPORAZIONE DI QUASI-MACCHINA
DECLARATION OF INCORPORATION OF PARTLY COMPLETED MACHINERY

Il sottoscritto Nicola Michelin, Amministratore Delegato dell'azienda
The undersigned Nicola Michelin, General Manager of the company

Key Automation srl, Via Alessandro Volta, 30 - 30020 Noventa di Piave (VE) – ITALIA

dichiara che il prodotto tipo:
declares that the product type:

WIND PRO

Automazione per un'anta scorrevole 160 kg o due ante scorrevoli 130 + 130 kg
Automation for one 160 kg sliding door or two 130 kg sliding doors

Models:
Models:

900PA1901P, 900PA2101P, 900PA2501P, 900PA2901P, 900PA3301P, 900PA3701P, 900PA4201P,
900PA1902P, 900PA2102P, 900PA2502P, 900PA2902P, 900PA3302P, 900PA3702P, 900PA4202P,
900PA151P, 900PA152P

E' conforme a quanto previsto dalle seguenti direttive comunitarie:
Is in conformity with the following community (EC) regulations:

Direttiva macchine / *Machinery Directive 2006/42/EC*
Direttiva compatibilità elettromagnetica / *EMC Directive 2004/108/EC*
Direttiva bassa tensione / *Low Voltage Directive 2006/95/EC*
Direttiva R&TTE / *R&TTE Directive 1999/5/EC*

Secondo quanto previsto dalle seguenti norme armonizzate:
In accordance with the following harmonized standards regulations:

EN 16005:2012
EN 301489-1:2011, EN 301489-3:2002
EN 300220-1:2010, EN 300220-2:2010
EN 12978:2003 + A1:2009
EN 60950-1

Dichiara che la documentazione tecnica pertinente al prodotto è stata redatta conformemente a quanto previsto dalla direttiva 2006/42/CE Allegato VII parte B e verrà fornita a fronte di una richiesta adeguatamente motivata dalle autorità nazionali.

Declares that the technical documentation is compiled in accordance with the directive 2006/42/EC Annex VII part B and will be transmitted in response to a reasoned request by the national authorities.

Dichiara altresì che non è consentita la messa in servizio del prodotto finché la macchina, in cui il prodotto è incorporato, non sia stata dichiarata conforme alla direttiva 2006/42/CE.

He also declares that is not allowed to use the above mentioned product until the machine, in which this product is incorporated, has been identified and declared in conformity with the regulation 2006/42/EC.

Noventa di Piave (VE), 30/04/13

Amministratore Delegato
General Manager
Nicola Michelin



Key Automation S.r.l.
Via A. Volta, 30
30020 Noventa di Piave (VE)
P.IVA 03627650264 C.F. 03627650264
info@keyautomation.it

Capitale sociale 1.000.000,00 i.v.
Reg. Imprese di Venezia 03627650264
REA VE 326953
www.keyautomation.it

DICHIARAZIONE DI INCORPORAZIONE DI QUASI-MACCHINA
DECLARATION OF INCORPORATION OF PARTLY COMPLETED MACHINERY

Il sottoscritto Nicola Michelin, Amministratore Delegato dell'azienda
The undersigned Nicola Michelin, General Manager of the company

Key Automation srl, Via Alessandro Volta, 30 - 30020 Noventa di Piave (VE) – ITALIA

dichiara che il prodotto tipo:
declares that the product type:

WIND LIGHT PRO

Automazione per un'anta scorrevole 130 kg o due ante scorrevoli 80 + 80 kg
Automation for one 130 kg sliding door or two 80 kg sliding doors

Models:
Models:

900PA1901LP, 900PA2101LP, 900PA2501LP, 900PA2901LP, 900PA3301LP, 900PA3701LP, 900PA4201LP,
900PA1902LP, 900PA2102LP, 900PA2502LP, 900PA2902LP, 900PA3302LP, 900PA3702LP, 900PA4202LP,
900PA151LP, 900PA152LP

E' conforme a quanto previsto dalle seguenti direttive comunitarie:
Is in conformity with the following community (EC) regulations:

Direttiva macchine / *Machinery Directive 2006/42/EC*
Direttiva compatibilità elettromagnetica / *EMC Directive 2004/108/EC*
Direttiva bassa tensione / *Low Voltage Directive 2006/95/EC*
Direttiva R&TTE / *R&TTE Directive 1999/5/EC*

Secondo quanto previsto dalle seguenti norme armonizzate:
In accordance with the following harmonized standards regulations:

EN 16005:2012
EN 301489-1:2011, EN 301489-3:2002
EN 300220-1:2010, EN 300220-2:2010
EN 12978:2003 + A1:2009
EN 60950-1

Dichiara che la documentazione tecnica pertinente al prodotto è stata redatta conformemente a quanto previsto dalla direttiva 2006/42/CE Allegato VII parte B e verrà fornita a fronte di una richiesta adeguatamente motivata dalle autorità nazionali.

Declares that the technical documentation is compiled in accordance with the directive 2006/42/EC Annex VII part B and will be transmitted in response to a reasoned request by the national authorities.

Dichiara altresì che non è consentita la messa in servizio del prodotto finché la macchina, in cui il prodotto è incorporato, non sia stata dichiarata conforme alla direttiva 2006/42/CE.

He also declares that is not allowed to use the above mentioned product until the machine, in which this product is incorporated, has been identified and declared in conformity with the regulation 2006/42/EC.

Noventa di Piave (VE), 30/04/13

Amministratore Delegato
General Manager
Nicola Michelin



Key Automation S.r.l.
Via A. Volta, 30
30020 Noventa di Piave (VE)
P.IVA 03627650264 C.F. 03627650264
info@keyautomation.it

Capitale sociale 1.000.000,00 i.v.
Reg. Imprese di Venezia 03627650264
REA VE 326953
www.keyautomation.it

Key Automation S.r.l.

Via A. Volta 30 - 30020 Noventa di Piave (VE)

T. +39 0421.307.456 - F. +39 0421.656.98

info@keyautomation.it - www.keyautomation.it

Instruction version
580ISWIND rev01