

SOMMER

Gesamtkatalog

2012

Automation und Funktechnik

Garagentorantriebe • Drehtorantriebe • Schiebetorantriebe • Steuerungen für Rolll Tore • Industrietorantriebe



Funktechnik / Home Automation • Rollladen- und Markisenantriebe • Zubehör • Park- und Absperrsysteme

www.sommer.eu

Funktechnik / Home Automation **76 - 87**

Home Automation-Anwendungen im Überblick	77
Der SOMMER Funk - die Vorteile	78
Funkfernsteuerungen FM 868,8 MHz (Somloq Rollingcode)	80
Handsender-Verwaltungssystem „Somloq“	86
Funkfernsteuerungen FM 40,685 MHz	87
Funkfernsteuerungen AM 40,685 MHz (10 Bit)	87

Zubehör **88 - 97**

Zutrittssysteme	89
Impulsgeber	90
Lichtschranken / Induktionsschleifendetektoren	92
Induktionsschleifen / Optische Sicherheitskontaktleisten	93
Zubehör für optische/elektrische Sicherheitskontaktleisten	94
Elektrische Sicherheitskontaktleisten	95
Verbrauchsmittel (Batterien)	96
Ampeln	96
Warnlichter	97

Rollladen- und Markisenantriebe **98 - 107**

Überzeugende Argumente	99
So finden Sie den passenden Rohrmotor	100
Rohrmotoren und Standard-Zubehör	101
Zubehör-Wandanker und Zubehör-Adapter	102
Steuerungen für Rollladenantriebe	104
Steuerung für Markisenantriebe	105
Zubehör	105
Funkzubehör	106

Steuerungen für Rolltore **108 - 109**

RDC Vision und RDC 800	109
------------------------	-----

Industrietorantriebe **110 - 111**


GIGA - die neue Industrietorantriebe	111
--------------------------------------	-----


Park- und Absperrsysteme **112 - 117**

Parkplatzsperre + Zubehör	113
Schranken + Zubehör	114

Allgemeine Geschäftsbedingungen **118 - 119**



 **elektrische und elektronische Geräte in Haus und Garten**
fernbedienen (→ ab S. 76)

 **Dreh- und Schiebetore**
nie mehr von Hand öffnen
(→ ab S. 34)



Rollladen, Markisen und Jalousien
einfach und bequem per Funk bedienen
(→ ab S. 98)



Garagentore automatisieren
und per Knopfdruck öffnen
(→ ab S. 10)





Firmenzentrale:

SOMMER Antriebs- und Funktechnik GmbH
Hans-Böckler-Str. 21-27
D-73230 Kirchheim/Teck

Tel.: +49 (0)7021/8001-0
Fax: +49 (0)7021/8001-100

info@sommer.eu • www.sommer.eu

www.youtube.de/sommergmbh

www.facebook.com/sommergmbh



SOMMER-Groke-Fachakademie:

Klaus Hasselbacher
Schulungsleiter
+49 (0)7021/8001-176
k.hasselbacher@sommer.eu
www.sommer.eu/fachakademie.html

Das SOMMER-Verkaufsteam Innendienst (Deutschland)



Nadine Schmid

+49 (0)7021/8001-121
n.schmid@sommer.eu

Ansprechpartnerin für die Kunden von Hr. Albert, Hr. Jungemann und Hr. Klockmann



Sarah Werner

+49 (0)7021/8001-126
s.werner@sommer.eu

Ansprechpartnerin für die Kunden von Hr. Lienstromberg, Hr. Lutz und Hr. Pruchnik



Heidy Corvaia

+49 (0)7021/8001-124
h.corvaia@sommer.eu

Ansprechpartnerin für die Kunden von Hr. Rogg und Hr. Lutz



Antje Grohmann

+49 (0)7021/8001-123
a.grohmann@sommer.eu

Ansprechpartnerin für die Kunden von Hr. Niemeier, Hr. Reil und Hr. Toma



Inge Kraushaar

+49 (0)7021/8001-125
i.kraushaar@sommer.eu

Auftragsbearbeitung



Verkaufsteam Nord & Ost



Bernd Klockmann
(Verkaufsleiter)

Tel.: 04152 / 1 36 05 32
Fax: 04152 / 9 02 41 29
Mobil: 0151 / 18 04 42 93
b.klockmann@sommer.eu



Dieter Jungemann

Tel.: 04282 / 5 94 61 32
Fax: 04282 / 5 94 61 33
Mobil: 0151 / 18 04 42 96
d.jungemann@sommer.eu



Wolfgang Albert

Tel.: 034441 / 34 88 3
Fax: 034441 / 34 88 7
Mobil: 0151 / 18 04 43 17
w.albert@sommer.eu

Verkaufsteam Mitte & West



Georg Lienstromberg
(Verkaufsleiter)

Tel.: 02389 / 78 06 77
Fax: 02389 / 40 30 353
Mobil: 0151 / 18 04 43 01
g.lienstromberg@sommer.eu



Rainer Niemeier

Tel.: 05751 / 91 77 68
Fax: 05751 / 91 66 63
Mobil: 0151 / 18 04 43 11
r.niemeier@sommer.eu



Michael Pruchnik

Tel.: 02732 / 76 76 01
Fax: 02732 / 76 76 03
Mobil: 0151 / 18 04 43 21
m.pruchnik@sommer.eu



Christian Lutz

Tel.: 07273 / 91 82 37
Fax: 07273 / 91 82 46
Mobil: 0151 / 18 04 42 95
c.lutz@sommer.eu

Verkaufsteam Süd



Wolfgang Rogg
(Verkaufsleiter)

Tel.: 07308 / 36 46
Fax: 07308 / 68 20
Mobil: 0171 / 7 70 76 82
w.rogg@sommer.eu



Thomas Reil

Tel.: 09193 / 46 94
Fax: 09193 / 45 48
Mobil: 0151 / 18 04 43 15
t.reil@sommer.eu



Werner Toma

Tel.: 09171 / 8 52 00 61
Fax: 09171 / 8 52 00 62
Mobil: 0151 / 18 04 42 94
w.toma@sommer.eu

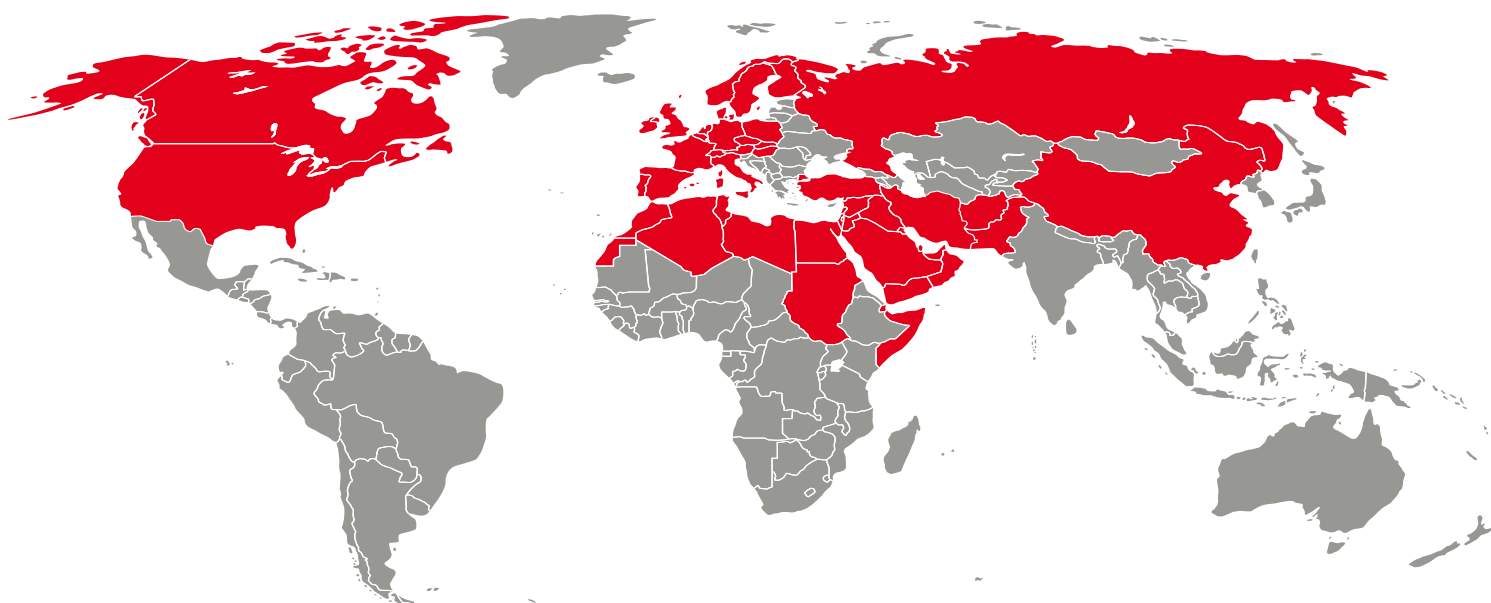
Das SOMMER-Team in Österreich und der Schweiz



A SOMMER Austria Ges. mbH
Erwin Koll
Gewerbepark 1
A - 4111 Walding
Tel.: +43 / 72 34 / 84 02 71
Fax: +43 / 72 34 / 84 02 74
office@sommer-torantriebe.at
www.sommer-torantriebe.at

CH SOMMER Antriebs- und Funktechnik AG
Marco Lietz
LI Buchenstrasse 3
CH - 6210 Sursee
Tel.: +41 / 33 - 335 18 18
Fax: +41 / 33 - 335 18 70
info@sommer-schweiz.ch
www.sommer-schweiz.ch

Die SOMMER Niederlassungen und Vertretungen weltweit



B Seculux NV
Luc Paquay
NL Meerkensstraat 69
B - 3650 Lanklaar-Dilsen
Tel.: +32 / 89 / 79 03 60
Fax: +32 / 89 / 79 03 61
info@seculux.be
www.seculux.be

CHN SOMMER Automation & Radio
(Shanghai) Co.,Ltd.
Julia Ren
Fengrao Road 368
Shanghai, Jiading District, Malu County
201801 China, People's Republic
Tel.: +86 / 21 / 69 15 39 19
Fax: +86 / 21 / 69 15 31 55
info@sommer-china.com.cn
www.sommer-china.com.cn

CZ Trido s.r.o.
Miroslav Hasa
Na brankách 3
CZ - 67801 Blansko
Tel.: +420 / 516 52 72 24
Fax: +420 / 516 52 72 18
trido@trido.cz
www.trido.cz

E SOMMER Automatismos España S.L.
Ramon Boixet
P Calle Priora Xixilona 93
E - 08530 La Garriga, Barcelona
Tel.: +34 / 96 / 57 61 568
info@sommer-automatismos.com
www.sommer-automatismos.com

F SOMMER France S.A.R.L.
Patrick Kieffer
195, Avenue de Strasbourg
F - 67170 Brumath
Tel.: +33 / 3 / 68 41 81 90
Fax: +33 / 3 / 68 41 81 99
p.kieffer@sommer-automatismes.eu
www.sommer-automatismes.eu

Inter-Action s.a.s.
Folker Röhlich
4, Place du 11 Novembre
F - 92250 La Garenne-Colombes
Tel.: +33 / 1 / 47 80 37 37
Fax: +33 / 1 / 47 80 94 84
inter.action.sas@orange.fr

Die SOMMER Niederlassungen und Vertretungen weltweit

- GB** SOMMER Door & Gate
Automation UK Ltd.
- IRL** Mel Lovatt
3 Harrier Court
Airfield Business Park, Elvington
York • YO41 4EA
Tel.: +44 / 19 04 / 60 87 87
Fax: +44 / 19 04 / 60 80 64
enquiries@sommeruk.com
www.sommeruk.com
- USA** SOMMER USA, Inc.
Dominik Hummel
3308-C Oak Lake Blvd.
Charlotte, NC 28208
USA
Tel.: +1 / 704 / 424 57 87
Fax: +1 / 704 / 424 76 99
info@sommer-usa.com
www.sommer-usa.com
- L** Rohatec sàrl
Jean-Jacques Schmitz
67, Route d'Arlon
L - 8009 Strassen
Tel.: +352 / 45 01 46
Fax: +352 / 25 19 92
info@rohatec.lu
- SK** Trido Slovakia, s.r.o.
Neresnická cesta 12
SK - 96001 Zvolen
Tel.: +421 / 45 / 540 15 33
Fax: +421 / 45 / 532 53 80
www.trido.sk
- UAE** White Aluminium - Automation
Riyad Azzam
P.O. Box 30665
UAE - Abu Dhabi
Tel.: +9716 / 55 1690
Fax: +9716 / 55 1691
automation@whitealuminium.ae
www.whitealuminium.ae
- H** SOMMER Kaputechnika Kft.
Péter Decsov
II. Rákóczi Ferenc út. 277
H - 1214 Budapest
Tel.: +36 / 1 277 42 72
Fax: +36 / 1 276 44 39
decsov.peter@sommerkft.hu
www.sommmerkft.hu
- CDN** 4M Import & Export Inc.
Jamshid Nourizadeh
#18-290 Yorktech Dr.
Markham, Ontario
L6G 0A7
Canada
Tel.: +1 / 905 / 470 7678
Fax: +1 / 905 / 470 6205
canada_4m@yahoo.ca
- PL** SOMMER Polska Sp.z.o.o.
Wiktor Morawski
Al. Jerozolimskie 439
PL - 05-800 Pruszkow
Tel.: +48 / 22 / 86 81 141
Fax: +48 / 22 / 84 60 989
biuro@sommer-polska.com.pl
www.sommer-polska.com.pl
- IR** Moein Bargh E Theran Co.
Ali Mokhtari - Marbini
#10, No: 26, 1st Floor, Sabonchi ST
(old Mahnaz) Dr. Beheshty ave.
IR - Teheran
Tel.: +98 / 21 / 88 50 46 32
Fax: +98 / 21 / 88 75 14 47
mokhtarimarbini@yahoo.com
www.moeinbargh.com
- TN** Cometa
Ahmed Mezghanni
124, Avenue Mustapha Mohsen
TN - 2073 Borj Louzir Ariana
Tel.: +216 / 70 681 582
Fax: +216 / 70 681 585
contact@cometa.com.tn
www.cometa.com.tn
- I** SOMMER Automazioni s.r.l.
Giancarlo Rustaggia
Via della Cooperazione, 105
I - 38123 Trento-Mattarello
Tel.: +39 / 461 / 26 38 63
Fax: +39 / 461 / 26 92 47
info@sommer-automazioni.it
www.sommer.eu
- RUS** SOMMER RUS Trade
Denis Chugunov
6-Novopodmoskovnii per. d.3
pom. 8 office 7
RUS - 125130 Moskva
Tel.: +7 / 495 / 7 96 02 40
Tel.: +7 / 495 / 7 96 87 05
Tel.: +7 / 800 / 7 00 65 01
info@sommer.su
www.sommer-rus.eu
- S** Aperto AB
Tor Carlsson
- N** Hantverksgatan 5 D
S - 43442 Kungsbacka
- FIN** Tel.: +46 / 300 / 1 48 20
Fax: +46 / 300 / 1 30 60
- DK** info@aperto.se
www.aperto.se
-  Gamal Eid
Mobil: +2 / 017 / 6770327
Mobil (D): +49 / 1522 / 8823588
g.eid@sommer.eu



Garagentorantriebe

Technologie

- von SOMMER entwickeltes Antriebssystem:
 - eingleisig gespannte Kette
 - mitfahrender Motorlaufwagen für eine höhere Lebensdauer
- SVS - Sicherheits-Verschluss-System (die Notentriegelung kann in jeder Position des Tores ein- und ausgekuppelt werden und bietet Sicherheit z. B. bei Stromausfall)
- selbsthemmender Motor, dadurch einbruchssicherer, keine Zusatzverriegelung notwendig
- sehr leises Öffnen und Schließen

Mikroprozessor / Steuerung

- integrierter Funkempfänger
- Hinderniserkennung und Teil- bzw. Vollreversion beim Auftreffen auf ein Hindernis
- Motorsteuerung steckbar, servicefreundlich
- Unfallschutz durch elektronisch geregelte Kraftmessung mit DPS - Dynamisches Power System
- geregelter Softlauf in Rampenform ohne Kraftverlust

Montage

- die Antriebe sind bereits vormontiert und schnell installiert; spart Zeit und Geld
- einfache, stufenlose Einstellung des Laufweges
- bereits in der Grundausstattung steht ein Bewegungshub bis zu 2600 mm zur Verfügung
- Deckenaufhängung, sowohl horizontal als auch vertikal stufenlos verstellbar
- unkompliziertes Kürzen und Verlängern der Laufschiene; mehr Flexibilität auf der Baustelle
- einfache Kettenspannung

Funkfernsteuerung

- frequenzmoduliert in 868,8 MHz, dadurch besserer Empfang und sehr hohe Übertragungssicherheit
- keine sichtbare Antenne mehr nötig
- extrem sicheres Somloq Rollingcode-System: die Codelänge von 66 Bit ergibt 74 Trillionen verschiedene Kombinationsmöglichkeiten und bietet höchste Sicherheit, denn der Funk für den Garagentorantrieb ist wie der Schlüssel für die Haustüre
- praktisch unbegrenzt erweiterbare Handsenderanwendungen, z. B. bei Tiefgaragen
- sicherheitsbedingte Löschung des Codes möglich



Über 1.500 Tor-Antriebs-Kombinationen mit SOMMER Garagentorantrieben und Toren verschiedener namhafter Hersteller sind **zertifiziert**.

Eine aktuelle Referenzliste finden Sie unter: **www.sommer.eu**



Dauerhaftigkeitsprüfung nach RAL-GZ 740

ohne Klasse		30.000 Öffnungs- und Schließbewegungen bei einem Weg von 1.000 mm des Führungsschlittens
Klasse 1	3 - 15 Einstellplätze	50.000 Öffnungs- und Schließbewegungen bei einem Weg von 1.000 mm des Führungsschlittens
Klasse 2	16 - 50 Einstellplätze	60.000 Öffnungs- und Schließbewegungen bei einem Weg von 1.000 mm des Führungsschlittens
Klasse 3	> 50 Einstellplätze	80.000 Öffnungs- und Schließbewegungen bei einem Weg von 1.000 mm des Führungsschlittens

Garagentorantriebe im Überblick

Typ	Einstiegsmodell		Erfolgsmodelle	
	sprint evolution	duo vision 500	duo vision 650	duo vision 800
max. Torbreite ¹ bei:				
- Schwingtor	4.000 mm	3.500 mm	5.000 mm	5.500 mm
- Sektionaltor	4.000 mm	3.500 mm	5.000 mm	5.500 mm
- Flügelator (mit Flügelatorbeschlag Art.-Nr. 1501; für größere Tore nur auf Anfrage)	2.800 mm	-	2.800 mm	2.800 mm
- Seitensektional- / Rundumtor	2.350 mm	2.350 mm	2.350 mm	2.350 mm
mit Bewegungshub 2.600 mm	-	2.750 mm	2.750 mm	2.750 mm
mit Bewegungshub 3.000 mm	-	3.150 mm	3.150 mm	3.150 mm
mit Bewegungshub 3.400 mm	3.500 mm	-	4.000 mm	4.500 mm
- Kipptor				
max. Torhöhe bei:				
- Schwingtor	2.600 mm	2.600 mm	2.600 mm	2.600 mm
mit Bewegungshub 2.600 mm	-	3.000 mm	3.000 mm	3.000 mm
mit Bewegungshub 3.000 mm	-	3.400 mm	3.400 mm	3.400 mm
mit Bewegungshub 3.400 mm	2.350 mm	2.350 mm	2.350 mm	2.350 mm
- Sektionaltor				
mit Bewegungshub 2.600 mm	-	2.750 mm	2.750 mm	2.750 mm
mit Bewegungshub 3.000 mm	-	3.150 mm	3.150 mm	3.150 mm
mit Bewegungshub 3.400 mm	2.800 mm	-	2.800 mm	2.800 mm
- Flügelator (mit Flügelatorbeschlag Art.-Nr. 1501; für größere Tore nur auf Anfrage)	2.300 mm	2.300 mm	3.000 mm	3.000 mm
- Seitensektional- / Rundumtor	1.900 mm	-	1.900 mm	1.900 mm
- Kipptor	-	-	2.300 mm	2.300 mm
mit Bewegungshub 2.600 mm	-	-	2.700 mm	2.700 mm
mit Bewegungshub 3.000 mm				
mit Bewegungshub 3.400 mm				
Bewegungshub	2.600 mm	2.600 mm	2.600 mm	2.600 mm
- Standard	●	●	●	●
- verlängerbar				
max. Zug- und Druckkraft	550 N	500 N	650 N	800 N
max. Geschwindigkeit	160 mm/s	150 mm/s	180 mm/s	130 mm/s
Leistungsaufnahme (Standby)	~ 7 W	~ 7 W	~ 2 W	~ 2 W
Einschaltdauer nach S 3 in %	15	15	15	15
Notentriegelung von innen, inkl. Sicherheits-Verschluss-System (SVS)	●	●	●	●
Motorabsicherung per Mikroprozessor, strom- und temperaturüberwacht	●	●	●	●
stromsparender Ringkerntrafo	-	-	●	●
Stromversorgung	AC 230 V (50 Hz)	AC 230 V (50 Hz)	AC 230 V (50 Hz)	AC 230 V (50 Hz)
Motorsteuerung steckbar	●	●	●	●
Unfallschutz durch elektronisch geregelte Kraftmessung mit DPS - Dynamisches Power System	●	●	●	●
Warnlichtanschluss	●	●	●	●
24 V Ausgang (geregelt 0,1 A)	●	●	●	●
Vorwarnzeit wählbar	■	■	■	■
Backjump wählbar	●	●	●	●
geregelter Softlauf in Rampenform ohne Kraftverlust	●	●	●	●
Sicherheitsanschluss für Öffnerkontakt	●	●	●	●
Funktion des Sicherheitsanschlusses einstellbar	●	●	●	●
Anschluss für Schlupfursicherung direkt am Motorlaufwagen	●	●	●	●
TorMinal-Anschluss	●	●	●	●
Zyklusähler	■	■	■	■
definierte Fahrtrichtungssteuerung (auf / zu)	●	●	●	●
einstellbare Teilöffnung des Tores	●	●	●	●
Torzustandsanzeige	●	●	●	●
Anzahl der Funkkanäle	2	2	2	2
Anzahl an Funkspeicherplätze	112	112	112	112
Anzahl der Tastereingänge	1 / 2 ▲	1 / 2 ▲	1 / 2 ▲	1 / 2 ▲
Anzahl Sicherheitseingänge	1	1	1	1
Auswertung elektrische Sicherheitskontaktleiste (8,2 kOhm)	-	-	-	-
Auswertung optische Sicherheitskontaktleiste	-	-	-	-
automatischer Zulauf, einstellbar	-	-	-	-
Ampel-Anschluss	-	-	-	-
potentialfreier Relaisausgang (Funktion programmierbar)	-	-	-	-

¹ bei Flügel- und Rundumtoren bitte die Werte in der Montage- und Bedienungsanleitung beachten

■ nur in Verbindung mit TorMinal

● ja

* Betriebsarten gemäß VDE

Garagentorantriebe im Überblick

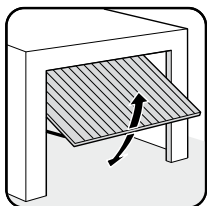
Erfolgsmodell	Spitzenmodelle			Torantriebe für Sammelgaragen	
duo rapido	marathon 550 SL	marathon 800 SL	marathon 1100 SL	marathon tiga 800 SL/SLX	marathon tiga 1100 SL/SLX
5.000 mm	5.000 mm	6.000 mm	8.000 mm	6.000 mm	8.000 mm
5.000 mm	5.000 mm	6.000 mm	8.000 mm	6.000 mm	8.000 mm
2.800 mm	2.800 mm	2.800 mm	2.800 mm	2.800 mm	2.800 mm
2.350 mm	2.350 mm	2.350 mm	2.350 mm	2.350 mm	2.350 mm
2.750 mm	-	-	-	-	-
3.150 mm	3.150 mm	3.150 mm	3.150 mm	3.150 mm	3.150 mm
-	4.000 mm	5.500 mm	7.500 mm	5.500 mm	7.500 mm
2.600 mm	2.600 mm	2.600 mm	2.600 mm	2.600 mm	2.600 mm
3.000 mm	-	-	-	-	-
3.400 mm	3.400 mm	3.400 mm	3.400 mm	3.400 mm	3.400 mm
2.350 mm	2.350 mm	2.350 mm	2.350 mm	2.350 mm	2.350 mm
2.750 mm	-	-	-	-	-
3.150 mm	3.150 mm	3.150 mm	3.150 mm	3.150 mm	3.150 mm
2.800 mm	2.800 mm	2.800 mm	2.800 mm	2.800 mm	2.800 mm
3.000 mm	2.500 mm	3.000 mm	3.500 mm	3.000 mm	3.500 mm
-	1.900 mm	1.900 mm	1.900 mm	1.900 mm	1.900 mm
-	-	-	-	-	-
-	2.700 mm	2.700 mm	2.700 mm	2.700 mm	2.700 mm
2.600 mm	2.600 mm	2.600 mm	2.600 mm	2.600 mm	2.600 mm
●	●	●	●	●	●
650 N	550 N	800 N	1100 N	800 N	1100 N
240 mm/s	180 mm/s	130 mm/s	130 mm/s	130 mm/s	130 mm/s
~ 2 W	~ 2 W	~ 2 W	~ 2 W	~ 2 W	~ 2 W
15	40	40	40	40	40
●	●	●	●	●	●
●	●	●	●	●	●
●	●	●	●	●	●
AC 230 V (50 Hz)	AC 230 V (50 Hz)	AC 230 V (50 Hz)	AC 230 V (50 Hz)	AC 230 V (50 Hz)	AC 230 V (50 Hz)
●	●	●	●	●	●
●	●	●	●	●	●
●	●	●	●	-	-
●	●	●	●	●	●
■	■	■	■	■	■
●	●	●	●	●	●
●	●	●	●	●	●
●	●	●	●	●	●
●	●	●	●	●	●
●	●	●	●	●	●
●	●	●	●	●	●
●	●	●	●	●	●
●	●	●	●	●	●
●	●	●	●	●	●
●	●	●	●	●	●
●	●	●	●	●	●
●	●	●	●	●	●
●	●	●	●	●	●
●	●	●	●	●	●
●	●	●	●	●	●
●	●	●	●	●	●
■	■	■	■	■	■
●	●	●	●	-	-
●	●	●	●	-	-
●	■	■	■	-	-
2	2	2	2	2	2
112	112	112/448	112/448	448	448
1 / 2 ▲	2	2	2	2	2
1	2	2	2	2	2
-	●	●	●	●	●
-	●	●	●	●	●
-	●	●	●	●	●
-	●	●	●	rot / rot und rot / grün	rot / rot und rot / grün
-	■	■	■	■	■

▲ ohne Sicherheitsanschluss

Checkliste Garagentorantriebe

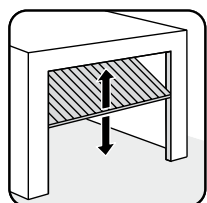
1. Garagentor-Typ

1.1 SCHWINGTOR



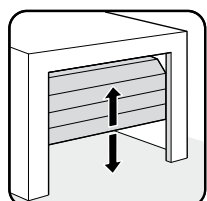
Garagentor lässt sich durch waagerechten Zug oder Druck an der Toroberkante öffnen und schließen

1.2 KIPPTOR



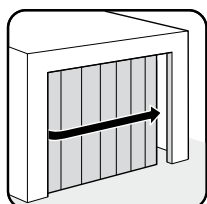
(Gewichts-, Turnhallen- oder Nichtausragendes-Tor genannt)
Tor wird im Rahmen in einer senkrechten Schiene geführt

1.3 SEKTIONAL-/SEGMENTTOR



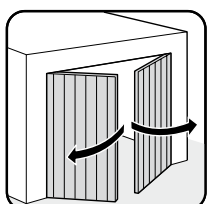
Tor, dessen Einzelsegmente in Laufschienen von der Senkrechten in die Waagerechte geschoben werden

1.4 RUNDUM-/SEITENSEKTIONALTOR



Das Tor läuft durch Rollen geführt in einer am Boden und einer an der Decke angebrachten Schiene entlang

1.5 FLÜGELTOR



- mit Deckenlaufschienen
- ohne Deckenlaufschienen

- mit Deckenlaufschienen
- ohne Deckenlaufschienen

ACHTUNG:

Für diese Torart benötigt man einen Kurvenarm Art.-Nr. 1500V000 (s. Seite 23).

- Steht die Top-Rolle bei geschlossenem Tor oberhalb der Rundung des Tores? (doppelte Laufschiene)

ACHTUNG: Für diese Torart benötigt man je nach Torhersteller einen Sonderbeschlag (s. Seite 22)

- Sektionaltorbeschlag ohne Bumerang (Art.-Nr. 3102)
- Torbeschlagwinkel Typ H (Art.-Nr. 1502V001)
- Torbeschlagwinkel Typ G (Art.-Nr. 1504V000)
- Torbeschlagwinkel Typ RO (Art.-Nr. 1642V000)
- Torbeschlag flach mit U-Bügel (Art.-Nr. 40106)
- Steht die letzte Rolle unterhalb der Rundung des Tores? (einfache Laufschiene)

ACHTUNG: Für diese Torart benötigt man einen Sektionaltorbeschlag mit Bumerang Art.-Nr. 3101 (s. Seite 22).

- Läuft das Tor von innen gesehen nach rechts auf?
- Läuft das Tor von innen gesehen nach links auf?
- Steht das letzte Segment bei geschlossenem Tor in der Biegung?
- Steht das letzte Segment bei geschlossenem Tor nach der Biegung?

ACHTUNG: Für diese Torart benötigt man bei Deckenmontage einen Seitensektionaltorbeschlag Art.-Nr. 3103 (s. Seite 22).

Tor öffnet nach außen innen

Welche Breite hat jeder Flügel von innen gesehen?

linker Flügel: _____ mm rechter Flügel: _____ mm

Abstand zwischen Wand und Torflügel bei 90° geöffnet (in mm) _____

ACHTUNG: Für diese Torart benötigt man einen Flügeltorbeschlag (Toröffnung nach innen funktioniert nicht mit Flügeltorbeschlag!)
Art.-Nr. 1501V000 (s. Seite 23) oder
Art.-Nr. 1509 (nur bei Torbreite ab 2,80 m bis max. 5,60 m)

Checkliste Garagentorantriebe

2. Tormechanik

- 2.1 Öffnet oder schließt das Garagentor ohne zu klemmen? Ja Nein
- 2.2 Ist es ausgewogen; d. h. kann es ohne größeren Kraftaufwand geöffnet oder geschlossen werden? Ja Nein
- 2.3 Liegt das Tor im geschlossenen aber unverriegelten Zustand an der unteren Anschlagschiene an? Ja Nein
- 2.4 Entspricht das Tor den Normen EN 12604 und EN 12605? Ja Nein

3. Besonderheiten

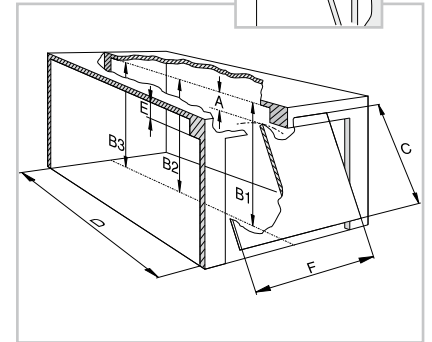
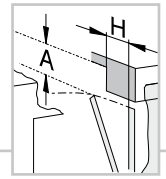
- 3.1 Hat die Garage einen separaten Eingang? Ja Nein
- 3.2 Aus welchem Material besteht die Garage:
Mauerwerk, Beton o. ä.? _____
- 3.3 Hat das Garagentor eine Schlupftür? Ja Nein
(Wenn ja, dann wird eine Schlupftürsicherung benötigt)
- 3.4 Ist das Garagentor in eine Sammelgarage eingebaut? Ja Nein
Wenn ja, mit wievielen Stellplätzen? _____
- 3.5 Wird eine Gegenverkehrsregelung benötigt? Ja Nein
Wenn ja, dann nur mit marathontiga in Verbindung mit automatischem Zulauf
- 3.5 Ist die Garagendecke
 gerade seitlich geneigt nach hinten geneigt nach vorne geneigt
- 3.6 Aus welchem Material besteht die Garagendecke?
 Beton Holz Hohlkörper Dachziegel
- 3.7 Ist die Decke abgehängt? Ja Nein
Wenn ja wieviel cm? _____
- 3.8 Lage der Torverriegelung?
 unten oben seitlich
- 3.9 Name des Torherstellers? _____
- 3.10 Tortyp (Bezeichnung des Herstellers)? _____
- 3.11 Baujahr des Tores _____

4. Zubehör (bitte ankreuzen)

- Handsender (s. Seite 80) Schlüsseltaster (s. Seite 90)
- Telecody (s. Seite 80) Lichtschranken (s. Seite 92)
- Fingerprint-System (s. Seite 91)

┌ Firmenstempel / Kd.-Nr.: _____ └

5. Perspektive der Garage



A Abstand zwischen Torhöchstlaufpunkt (THP) und Garagendecke (bei Rundumtoren zwischen Seitenwand und Tor)

B Garagenhöhe

B1 = vorne _____

B2 = mitte _____

B3 = hinten _____

C Torhöhe
(Antriebe können bei Bedarf verlängert werden)

D Garagentiefe _____

E Sturzhöhe _____

F Torbreite _____

H Abstand
- Innenkante Tor zu Innenkante Sturz

(Lage von Unterzügen in die Skizze eintragen, inkl. Maße in mm)

Hinweis: Einfach Checkliste ausfüllen, Ihre Kontaktdaten eintragen und zusammen mit Ihrer Anfrage bei SOMMER einreichen (Fax: 07021 / 8001-100, E-Mail: info@sommer.eu). Sie können die Checkliste auch unter www.sommer.eu downloaden.

Einstiegsmodell

sprint evolution

Besonderheiten des sprint evolution:

- Unfallschutz durch elektronisch geregelte Kraftmessung mit DPS - Dynamisches Power System
- geregelter Softlauf in Rampenform ohne Kraftverlust
- weitere Produktinformationen siehe Seite 12/13



sprint evolution

Art.-Nr. 2600V000

- 550 N Zug- und Druckkraft
- Steuerungsgehäuse mit integriertem Funkempfänger FM 868,8 MHz Somloq Rollingcode
- Innentaster mit 7 m Kabel
- Beleuchtung
- Montageset
- ohne Handsender

nur in Verbindung mit der Laufschieneinheit Art.-Nr. 1897V000 zu verwenden (bitte separat bestellen)

Laufschieneinheit für sprint evolution

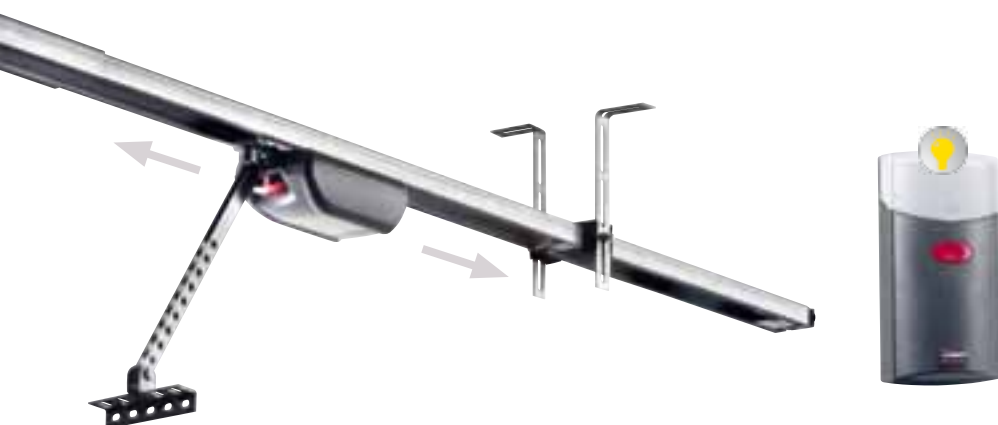
Art.-Nr. 1897V000

- Bewegungshub 2600 mm



Besonderheiten des duo vision:

- separates Steuerungsgehäuse mit integriertem Innentaster und Beleuchtung (Wand- oder Deckenmontage)
- die Beleuchtung und der Innentaster befinden sich durch die Wandmontage des separaten Steuerungsgehäuses bereits in der Nähe der Ausgangstür
- durch das separate Steuerungsgehäuse ist eine aufwendige Elektroinstallation einer weiteren Steckdose an der Decke nicht erforderlich, da eine bereits vorhandene Steckdose verwendet werden kann
- Unfallschutz durch elektronisch geregelte Kraftmessung mit DPS - Dynamisches Power System
- geregelter Softlauf in Rampenform ohne Kraftverlust
- sparsam im Verbrauch durch Ringkerntransformator (*duo vision 650 und 800*)
- Anschluss Lichtschranke und TorMinal
- universelle Stromzuführung (variabel von vorne oder von hinten)
- weitere Produktinformationen siehe Seite 12/13



duo vision

- Steuerungsgehäuse mit integriertem Funkempfänger (FM 868,8 MHz Somlog Rollingcode, 112 Funkspeicherplätze) für Wand- oder Deckenmontage
- integrierter Innentaster
- Beleuchtung
- Montageset
- geregelter Softlauf in Rampenform ohne Kraftverlust
- Steuerungsgehäuse gibt es gegen Aufpreis auch in verschiedenen Oberflächen-Designs wie z. B.: Wurzelholz, Carbon etc.
- ohne Handsender

nur in Verbindung mit den Laufschieneneinheiten Art.-Nr. 1890V000 / 1891V000 / 1892V000 zu verwenden (bitte separat bestellen)

duo vision 500

Art.-Nr. 3000V000

- 500 N Zug- und Druckkraft



duo vision 650

Art.-Nr. 3010V000

- 650 N Zug- und Druckkraft



duo vision 800

Art.-Nr. 3020V000

- 800 N Zug- und Druckkraft



Die passende Laufschieneneinheit finden Sie auf der nächsten Seite.



>> Einscannen und das Produktvideo anschauen

Erfolgsmodelle

duo rapido

Besonderheiten des duo rapido:

- **max. Geschwindigkeit**

Tor auf **240 mm/s**
Tor zu **180 mm/s**

- max. Zug-/Druckkraft 650 N
- Leistungsaufnahme (Standby): ~2 W
- Netzanschluss: AC 230 V, 50 Hz
- weitere Produktinformationen siehe Seite 12/13

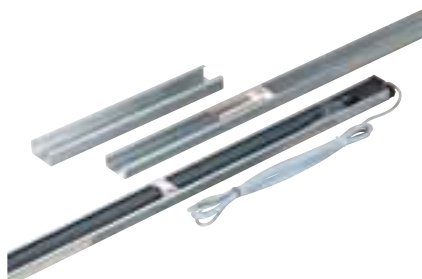


duo rapido

Art.-Nr. 3040V000

- 650 N Zug- und Druckkraft
- Steuerungsgehäuse mit integriertem Funkempfänger (FM 868,8 MHz Somloq Rollingcode, 112 Funkspeicherplätze) für Wand- oder Deckenmontage
- integrierter Innentaster
- Beleuchtung
- Montageset
- geregelter Softlauf in Rampenform ohne Kraftverlust
- ohne Handsender

nur in Verbindung mit den Laufschieneinheiten Art.-Nr. 1890V000 / 1891V000 / 1892V000 zu verwenden (bitte separat bestellen)



Laufschieneinheit für duo vision / duo rapido

Bewegungshub 2600 mm

Art.-Nr. 1890V000

- mit 5 m Verbindungskabel

Bewegungshub 3000 mm

Art.-Nr. 1891V000

- mit 5 m Verbindungskabel
- inkl. einer zusätzlichen Deckenaufhängung

Bewegungshub 3400 mm

Art.-Nr. 1892V000

- mit 5 m Verbindungskabel
- inkl. einer zusätzlichen Deckenaufhängung

Einbaubeispiele für die duo-Steuerung:



Montage hinten



Montage an der Decke



Montage vorne



Montage direkt an der Laufschiene
mit dem duo Montageset (Art.-Nr. 927)

Spitzenmodell

marathon SL

Besonderheiten des marathon SL:

- Beleuchtung und Innentaster mit 7 m Kabel integriert
- Unfallschutz durch elektronisch geregelte Kraftmessung mit DPS – Dynamisches Power System
- geregelter Softlauf in Rampenform ohne Kraftverlust
- sparsam im Verbrauch durch Ringkerntransformator
- Anschluss für Lichtschranke, Sicherheitskontaktleiste, Rot-Ampel
- automatischer Zulauf einstellbar
- verzinkte und pulverbeschichtete Schiene
- potentialfreier Relaiskontakt
- Auswertung für elektrische (8,2 kOhm) oder optische Sicherheitskontaktleisten integriert; keine zusätzliche Auswerteeinheit notwendig
- Anschluss für TorMinal
- weitere Produktinformationen siehe Seite 12/13

Flexibel: alle „marathon“ Garagentorantriebe gibt es in 2 Paketen.

Ihre Vorteile:

- Stärke des Antriebs und Länge der Laufschiene können je nach Kundenwunsch flexibel kombiniert werden
- besseres Handling, da man sich verschiedene Antriebseinheiten auf Lager legen kann
- Transport von 2 Paketen ist komfortabler



marathon SL

- mit integriertem Funkempfänger (FM 868,8 MHz Somloq Rollingcode)
- 112 Funkspeicherplätze
- Innentaster mit 7 m Kabel
- Montageset
- geregelter Softlauf in Rampenform ohne Kraftverlust
- ohne Handsender

nur in Verbindung mit den Laufschieneinheiten Art.-Nr. 1870V000 /1871V000 zu verwenden (bitte separat bestellen)



marathon 550 SL

Art.-Nr. 4250V000

- 550 N Zug- und Druckkraft



Klasse 3



marathon 800 SL

Art.-Nr. 4570V000

- 800 N Zug- und Druckkraft



Klasse 3

marathon 1100 SL

Art.-Nr. 4580V000

- 1100 N Zug- und Druckkraft



Klasse 1

Laufschieneinheit für marathon SL

Bewegungshub 2600 mm

Art.-Nr. 1870V000

Bewegungshub 3400 mm

Art.-Nr. 1871V000

- inkl. einer zusätzlichen Deckenaufhängung



Laufschieneinheit „herausnehmbarer Laufwagen“ für marathon SL / marathon tiga SL

NEU

- die Ausführung „Herausnehmbarer Laufwagen“ ermöglicht ein schnelles und einfaches Herausnehmen des Laufwagens im Servicefall
- der Antrieb kann dabei an der Decke bleiben und muss nicht abmontiert werden

Hinweis: Der Antrieb ist bei dieser Ausführung 400 mm länger als die Standardlänge!

Bewegungshub 2650 mm

Art.-Nr. 1873V000



Zubehör für Garagentorantriebe

Spezielle Beschläge



Torbeschlagwinkel Typ H

Art.-Nr. 1502V001

für Sektionaltor (Panelstärke 40 mm) und Schwingtor "Typ H"
Abmessungen: 100 x 62,5 x 16 mm

Torbeschlagwinkel Typ G

Art.-Nr. 1504V000

für Sektionaltor "Typ G"
Abmessungen: 100 x 64 x 16 mm

Torbeschlagwinkel Typ RO

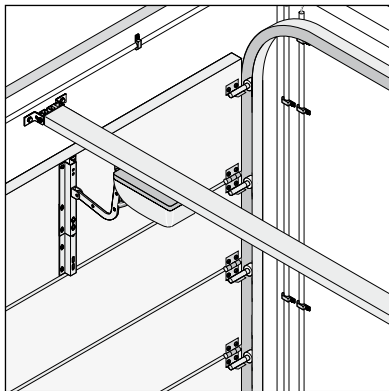
Art.-Nr. 1642V000

für Sektionaltor "Typ RO" • komplett montiert
Abmessungen: 130 x 75 x 25 mm

Torbeschlag flach mit U-Bügel

Art.-Nr. 40106

für Sektionaltore • mit Langlöchern
Abmessungen: 100 x 56 mm



Sektionaltorbeschlag mit Bumerang

Art.-Nr. 3101

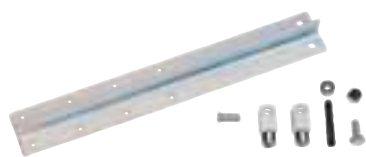
längenverstellbar für Sektionaltore mit einfacher Laufschiene



Sektionaltorbeschlag ohne Bumerang

Art.-Nr. 3102

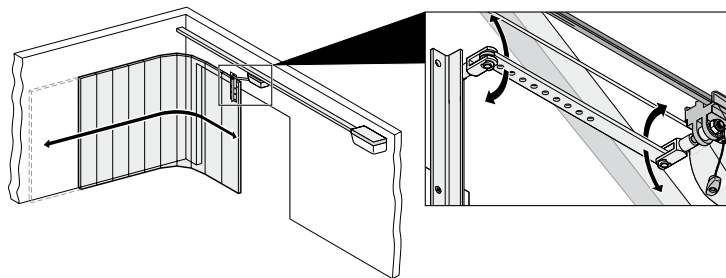
längenverstellbar für Sektionaltore mit doppelter Laufschiene
schonende Kraftübertragung, z.B. bei großen Toren



Rundum-/Seitensektionaltorbeschlag

Art.-Nr. 3103

zur Deckenmontage beim Rundum- oder Seitensektionaltor



Set Niedrigsturzbeschlag

Art.-Nr. 3122V000

Sonderbeschlag für Tore mit geringer Sturzhöhe oder
mit hinten liegender Torsionsfeder
verringert den Abstand vom Laufwagen zum Torblatt um ca. 23 cm



Hinweis:

Nur bei SOMMER Garagentorantrieben
mit separater Steuerung einsetzbar.

Zubehör für Garagentorantriebe

Spezielle Beschläge

Flügeltorbeschlag

Art.-Nr. 1501V000

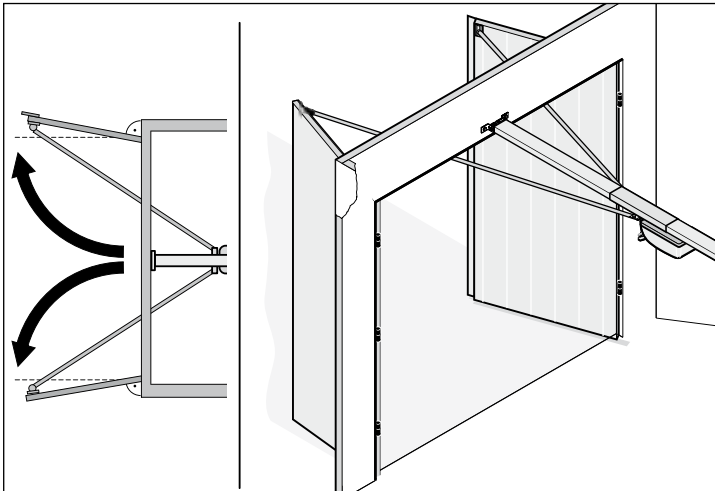
Anschluss-Set zur Automatisierung von Flügeltores mit den Garagentorantrieben • für Tore bis max. 2,8 m Breite



Flügeltorbeschlag, Sonderlänge

Art.-Nr. 1509

Bei Torbreite ab 2,80 m bis max. 5,60 m
Berechnung der Sonderlänge (Öffnungswinkel 90°):
Sonderlänge Flügeltorbeschlag = 1,41 x Breite Torflügel



Hinweis:
Eventuell ist ein längerer Bewegungshub erforderlich!

Verstellbare Schubstange kurz

Art.-Nr. 3105

1500 bis 2500 mm lang



Verstellbare Schubstange lang

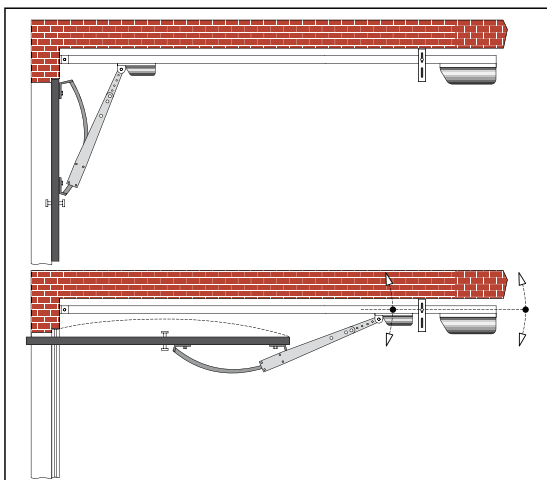
Art.-Nr. 3106

2500 bis 3500 mm lang

Kurvenarm

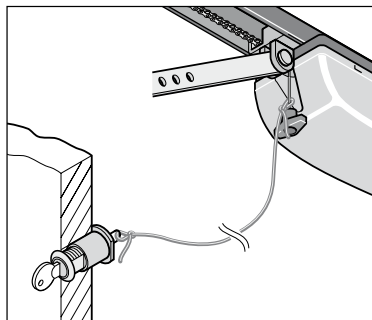
Art.-Nr. 1500V000

zur Montage bei Toren mit senkrechter Führungsschiene (Kipptoren)
ACHTUNG: Bewegungshub kann sich um bis zu 700 mm verkürzen!



Zubehör für Garagentorantriebe

Notentriegelung (von außen)



Notentriegelungsschloss

Art.-Nr. 5036V000

z. B. für Sektionaltore, Seitensektionaltore oder Flügel-tore
Bohrung Durchmesser 20,5 mm



Bowdenzug für Notentriegelung (Standard)

Art.-Nr. 1612

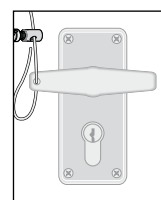
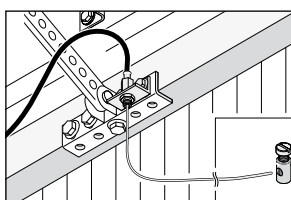
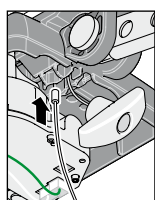
Drahtseil 2300 mm / Hülle 550 mm

Bowdenzug für Notentriegelung (lang)

Art.-Nr. 1620

Drahtseil 5000 mm / Hülle 4500 mm

z. B. bei Montage von Kurvenarm, verlängerter Schubstange
oder Flügel-torbeschlag



Schlupf-fürsicherung

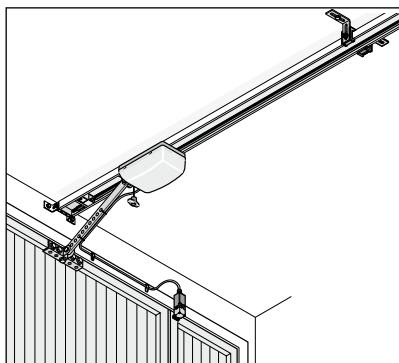
Art.-Nr. 3100

für sprint evolution, duo vision, duo rapido und marathon SL;
mit konfektioniertem Kabel zum Anschluss im Motorlaufwagen

Schlupf-fürsicherung mit EN-Zulassung

Art.-Nr. 3117

für sprint evolution, duo vision, duo rapido und marathon SL;
mit konfektioniertem Kabel zum Anschluss im Motorlaufwagen;
entspricht den neuen EU-Richtlinien

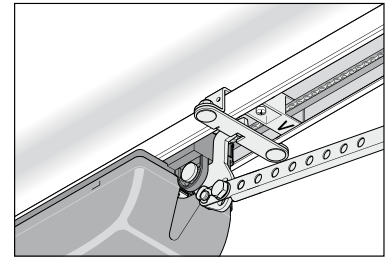


Zubehör für Garagentorantriebe

Zusatzverriegelung

Zusatzverriegelungsset (WK2-geprüft) Art.-Nr. 1618V000

mechanische Verriegelung mit aufbruchhemmender Wirkung mit SKG-Zertifikat



Zusatzverriegelung Art.-Nr. 1609V001

mit Drahtseil 2500 mm für die automatische Ver-/Entriegelung bei Toren mit Federschnäpper



Federschnäpper zur Zusatzverriegelung Art.-Nr. 5030

für untere oder seitliche Torverriegelung passend für Zusatzverriegelung (Art.-Nr. 1609V001)



Umlenkrollenset Art.-Nr. 3104V000

für Ver-/Entriegelung



Drahtseil (5000 mm) Art.-Nr. 50007

mit Verklebung



Schalter für Torzustandsanzeige Art.-Nr. 3808

für sprint evolution, duo vision, duo rapido und marathon SL z. B. als Kontakt für Alarmanlagen / EiB-Bus Anbindung



LED-Ampel rot, IP 65 Art.-Nr. 5230V000

Nur für marathon SL für den Außen- und Innenbereich (wassergeschützt) modulare Bauweise; AC/DC 24 V



Warnlicht 24 V, IP 54 Art.-Nr. 5069

nicht selbstblinkend mit Leuchtmittel, Fassung E14, 25 Watt



Einweg-Lichtschranke im Set, IP 44 Art.-Nr. 7020V000

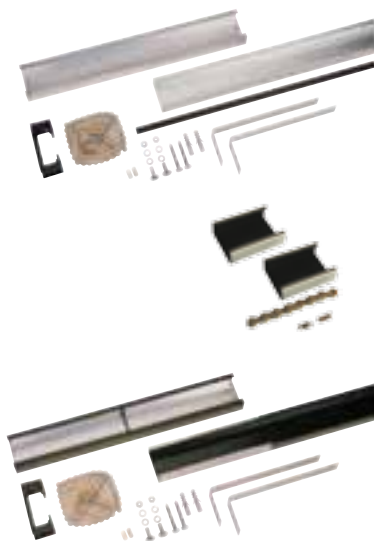
Reichweite 10 m; zur Montage im Freien geeignet; DC 15-35 V, AC 12-24 V; mit Relaisausgang Betriebstemperatur: -20°C bis +70°C



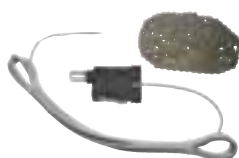
Alle passenden **Funkprodukte** finden Sie ab Seite 80.
Passende elektrische/optische **Sicherheitskontaktleisten** finden Sie ab Seite 93.

Zubehör für Garagentorantriebe

Spezielles Zubehör



NEU



NEU



Laufschienenverlängerung 1600 mm

Art.-Nr. 1628V000

für sprint evolution, duo vision und duo rapido
inkl. einer zusätzlichen Deckenaufhängung, Überschubteil, Kette,
Kettenkanal und Befestigungsmaterial

Laufschienenverlängerung 100 mm

Art.-Nr. 1614V000

für marathon SL und marathon tiga SL/SLX
inkl. Kette; max. verlängerbar um ein Set (100 mm)

Laufschienenverlängerung 1600 mm

Art.-Nr. 1615V000

für marathon SL und marathon tiga SL/SLX
inkl. einer zusätzlichen Deckenaufhängung, Überschubteil,
Kette, Befestigungsmaterial

Laufschiene: Aufpreis Sonderlänge

Art.-Nr. 60038

für sprint evolution, duo vision, duo rapido, marathon SL und
marathon tiga SL; bei Sonderanfertigungen

Befestigung Kettenkanal mit einem Kettenschloss

Art.-Nr. 5100

verhindert das Durchhängen der Kette, wenn Garagentorantrieb
mit zwei oder mehr Verlängerungen (>1600 mm) betrieben wird

Deckenaufhängung

Art.-Nr. 1613

für sprint evolution, duo vision, duo rapido, marathon SL und
marathon tiga SL/SLX; inkl. Befestigungsmaterial

Deckenhalter

Art.-Nr. 5037

Lochbandeisen 1,5 m
Verlängerung Deckenaufhängung

Umrüstset „separater Kopf“ (2.600 mm)

Art.-Nr. 3830V000

für marathon SL-Antriebe
Bewegungshub 2600 mm, Kabellänge 5 m

Umrüstset „separater Kopf“ (3.400 mm)

Art.-Nr. 3830V001

für marathon SL-Antriebe
Bewegungshub 3400 mm, Kabellänge 5 m

duo Montageset

Art.-Nr. 927

für duo vision und duo rapido
zur Montage des Steuerungsgehäuses direkt
an der Laufschiene



Glühbirne 32,5 V / 34 W

Art.-Nr. 11010

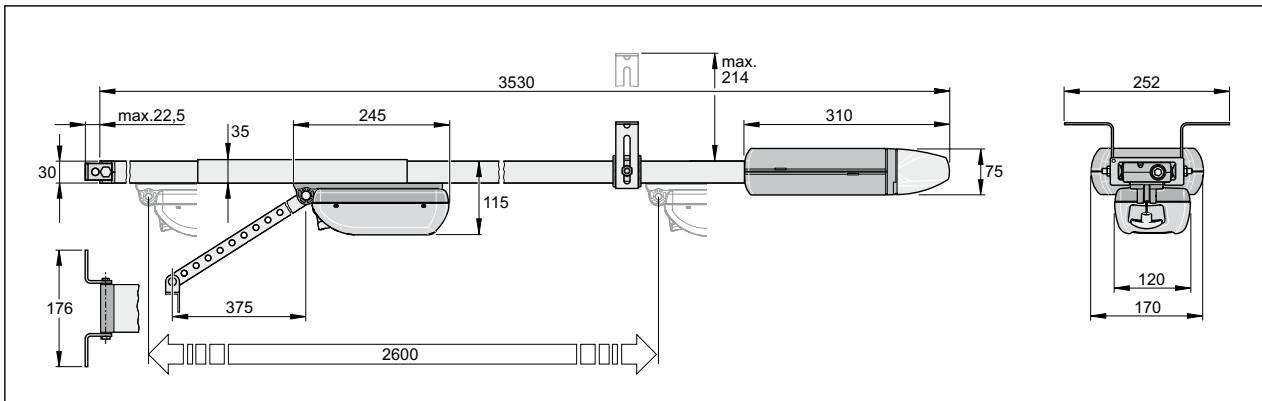
für sprint evolution, marathon SL und Rot-Ampel (24 V) • BA 15s

Glühbirne 32 V / 18 W

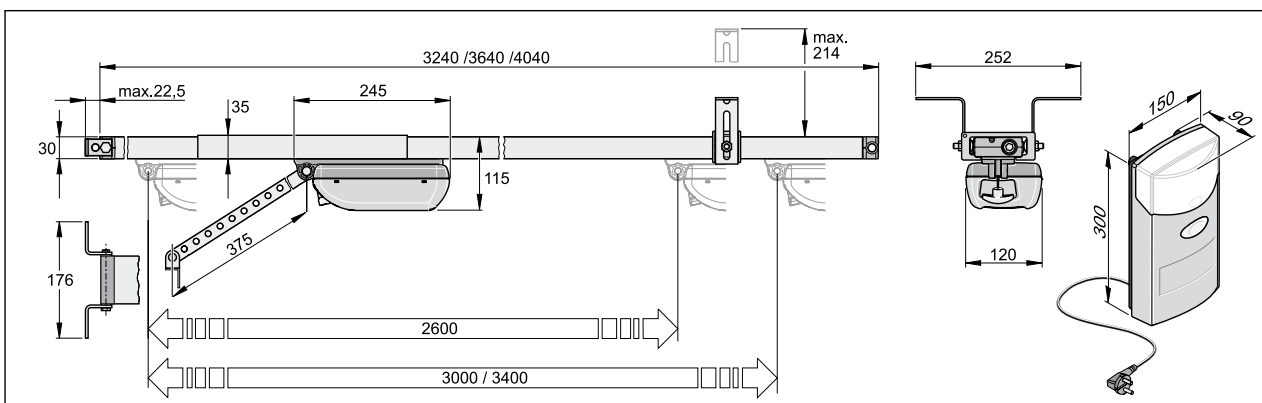
Art.-Nr. 11066V000

für duo vision und duo rapido • BA 15s

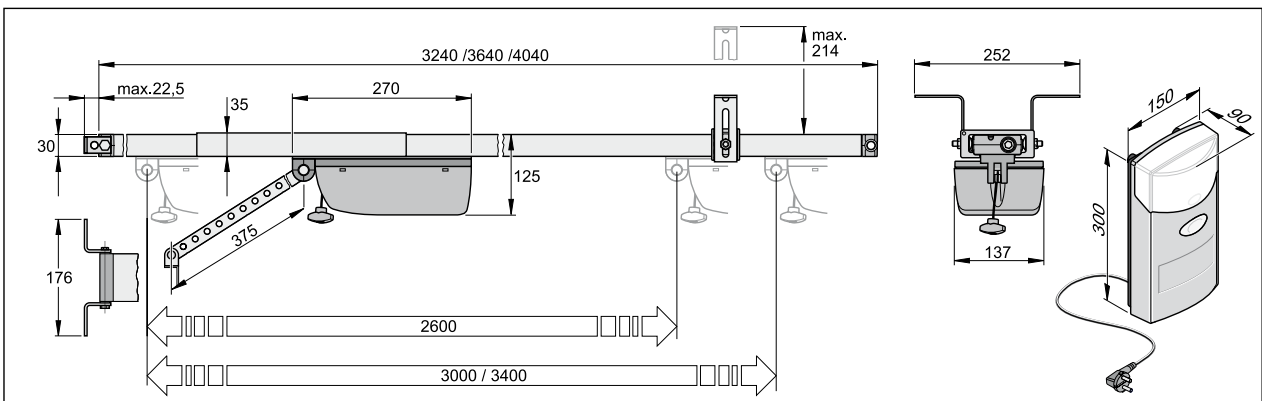
SOMMER sprint evolution



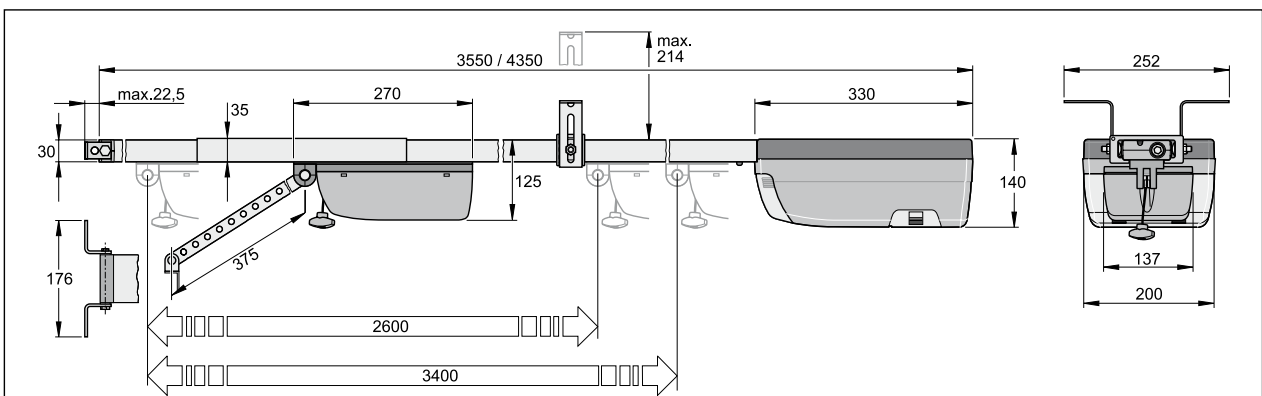
SOMMER duo vision 500/650 und duo rapido



SOMMER duo vision 800



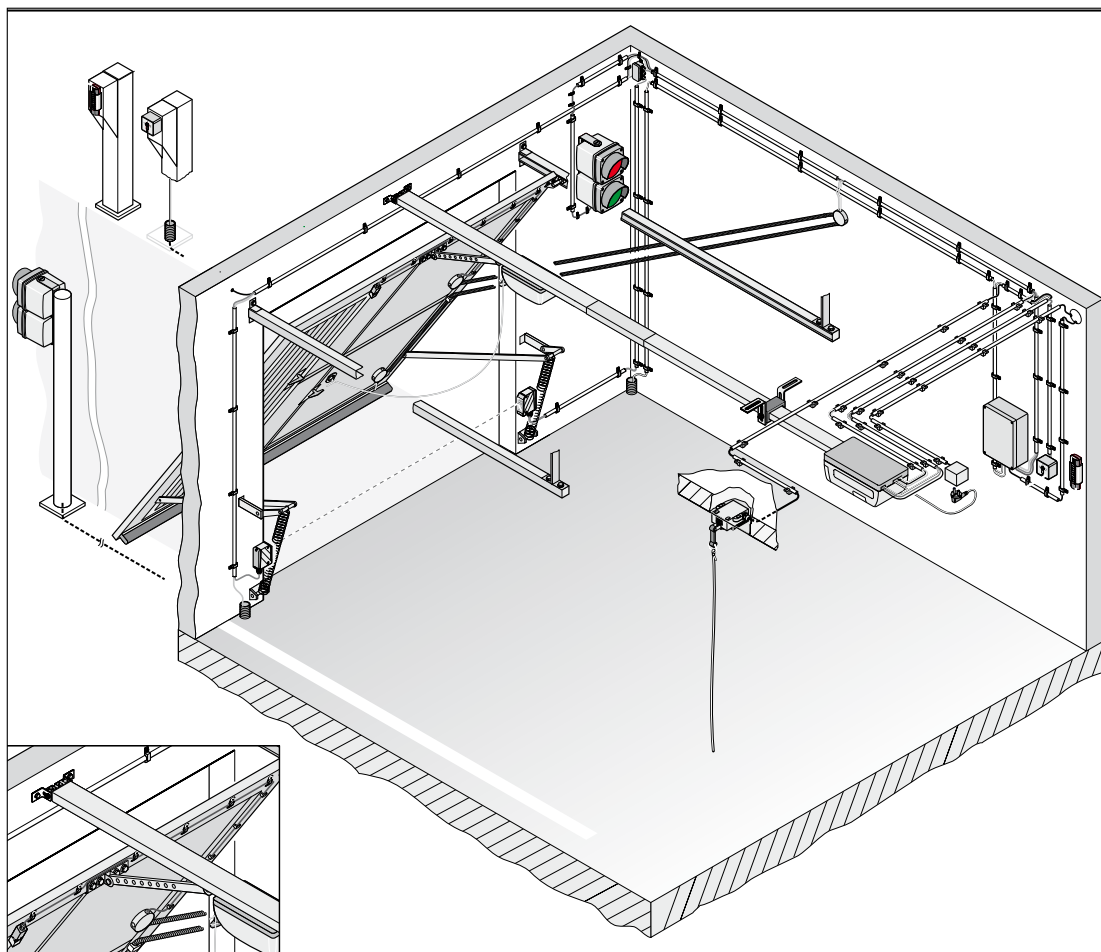
SOMMER marathon 550/800/1100 SL



Alle Maße in mm; technische Änderungen vorbehalten

Torantriebe für Tief- und Sammelgaragentore

Tiefgaragenantriebe mit Gegenverkehrsregelung (rot/grün)



marathon tiga SL

Besonderheiten des marathon tiga SL:

- Montagevorteil durch separate Ampelsteuerung, die z. B. an der Wand montiert werden kann (kurze Kabelwege)
→ „die wahrscheinlich einfachste Ampelsteuerung der Welt“
- Unfallschutz durch elektronisch geregelte Kraftmessung mit DPS – Dynamisches Power System
- geregelter Softlauf in Rampenform ohne Kraftverlust
- sparsam im Verbrauch durch Ringkerntransformator
- Anschluss für Lichtschranke und Sicherheitskontaktleiste
- nur mit automatischem Zulauf
- verzinkte und pulverbeschichtete Schiene
- potentialfreier Relaiskontakt
- Auswertung für elektrische (8,2 kOhm) oder optische Sicherheitskontaktleisten integriert
- Anschluss für TorMinal
- Grundeinstellungen individuell veränderbar über TorMinal:
 - Vorwarnzeit "Öffnen"
 - Vorwarnzeit "Schließen"
 - Offenhaltezeit
 - Räumzeit
 - Zyklenzähler
- Anforderung getrennt für Innen und Außen über Funk- und/oder Tastbefehle

Torantriebe für Tief- und Sammelgaragentore

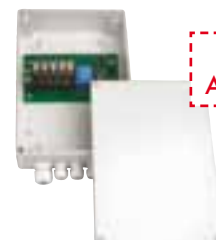
marathon tiga SL



marathon tiga SL

- mit integriertem Funkempfänger (FM 868,8 MHz Somloq Rollingcode)
- 448 Funkspeicherplätze (Speichermodul steckbar)
- mit separater Ampelsteuerung (zur Gegenverkehrsregelung)
- Innentaster mit 7 m Kabel
- Montageset
- geregelter Softlauf in Rampenform ohne Kraftverlust
- ohne Handsender

nur in Verbindung mit den Laufschieneneinheiten Art.-Nr. 1870V000 / 1871V000 zu verwenden (bitte separat bestellen)



mit separater Ampelsteuerung

marathon tiga 800 SL

Art.-Nr. 4577V000

- 800 N Zug- und Druckkraft

marathon tiga 1100 SL

Art.-Nr. 4587V000

- 1100 N Zug- und Druckkraft



Klasse 3



Klasse 1



Laufschieneneinheit für marathon tiga SL

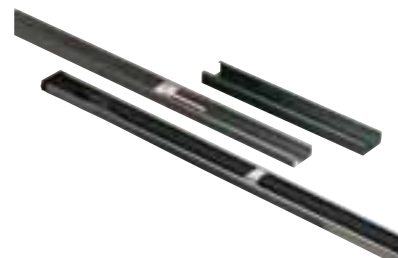
Bewegungshub 2600 mm

Art.-Nr. 1870V000

Bewegungshub 3400 mm

Art.-Nr. 1871V000

- inkl. einer zusätzlichen Deckenaufhängung



Laufschieneneinheit „herausnehmbarer Laufwagen“ für marathon SL / marathon tiga SL

NEU

- die Ausführung „Herausnehmbarer Laufwagen“ ermöglicht ein schnelles und einfaches Herausnehmen des Laufwagens im Servicefall
- der Antrieb kann dabei an der Decke bleiben und muss nicht abmontiert werden

Hinweis: Der Antrieb ist bei dieser Ausführung 400 mm länger als die Standardlänge!

Bewegungshub 2650 mm

Art.-Nr. 1873V000



Torantriebe für Tief- und Sammelgaragentore

marathon tiga SLX

Besonderheiten des marathon tiga SLX:

- Steuerung durch Hauptschalter vom Netz trenn- und abschließbar
- kein Anschließen mehr über Kopf notwendig
- es muss nur noch ein Verbindungskabel an die Decke gelegt werden
- alle Steuerungselemente in einem Gehäuse (Ampelsteuerung, Ringkerntrafo und marathon tiga-Steuerung)
- großes Platzangebot im Gehäuse für weitere elektronische Bauteile (Zeitschaltuhr, Treppenhausautomat, ...)
- während der Installation der Steuerung wird die Durchfahrt nicht behindert

Alle weiteren Vorteile siehe marathon tiga SL (auf Seite 28)



(362 x 255 x 165 mm)

mit separatem Steuerungs-
gehäuse für Wandmontage
inkl. integrierter
Ampelsteuerung

marathon tiga SLX

- mit integriertem Funkempfänger (FM 868,8 MHz Somloq Rollingcode)
- 448 Funkspeicherplätze (Speichermodul steckbar)
- mit separatem Steuerungsgehäuse für Wandmontage (inkl. Ampelsteuerung zur Gegenverkehrsregelung)
- Montageset
- geregelter Softlauf in Rampenform ohne Kraftverlust
- ohne Handsender

nur in Verbindung mit den Laufschieneinheiten Art.-Nr. 4505V000 /4506V000 zu verwenden (bitte separat bestellen)



Klasse 3



Klasse 1

marathon tiga 800 SLX

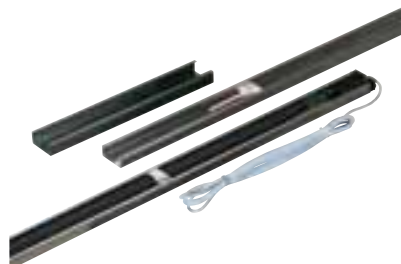
Art.-Nr. 4510V000

- 800 N Zug- und Druckkraft

marathon tiga 1100 SLX

Art.-Nr. 4520V000

- 1100 N Zug- und Druckkraft



Laufschieneinheit für marathon tiga SLX

Bewegungshub 2600 mm

Art.-Nr. 4505V000

- mit 5 m Verbindungskabel

Bewegungshub 3400 mm

Art.-Nr. 4506V000

- mit 5 m Verbindungskabel
- inkl. einer zusätzlichen Deckenaufhängung

Torantriebe für Tief- und Sammelgaragentore

marathon tiga SLX

Laufschieneinheit „herausnehmbarer Laufwagen“ für marathon tiga SLX

NEU

- die Ausführung „Herausnehmbarer Laufwagen“ ermöglicht ein schnelles und einfaches Herausnehmen des Laufwagens im Servicefall
- der Antrieb kann dabei an der Decke bleiben und muss nicht abmontiert werden

Hinweis: Der Antrieb ist bei dieser Ausführung 400 mm länger als die Standardlänge!

Bewegungshub 2650 mm Art.-Nr. 4508V000

- mit 5 m Verbindungskabel



Zubehör für Tief- und Sammelgaragentorantriebe

4-Befehl Handsender

Art.-Nr. 4020V000

Reichweite	ca. 50 m (umgebungsabhängig)
Batterie	3 V, Type CR 2032
Gehäuseausführung	Edelstahl-Design, Gehäuse zum Aufschieben
Abmessungen	87 x 24 x 16 mm (zusammengeschoben)

Noch mehr passende **Funkprodukte** finden Sie ab Seite 80.



Handsender-Verwaltungssystem Somloq-Codemaster Standard

Art.-Nr. 4811V000

die sichere Lösung für Hausverwaltungen, Industrie und Banken

zum Programmieren von Funkempfängern und Handsendern
z. B. Vorprogrammieren von Handsendern und Verwalten /
Archivieren der Daten auf dem PC

Lieferumfang: Somloq-Programmer UniProg, PC-Software UniSoft,
Akkus, Netzteil, Programmierkabel, Servicekoffer und
Anleitung + 12.000 eigene Funkcodes



Handsender-Verwaltungssystem Somloq-Codemaster Light

Art.-Nr. 4810V000

(Beschreibung s. oben)

Lieferumfang: Somloq-Programmer UniProg, Akkus, Netzteil,
Programmierkabel, Servicekoffer und Anleitung
+ 12.000 eigene Funkcodes



Weitere Informationen zu **Somloq** finden Sie auf Seite 86.

TorMinal

Art.-Nr. 3800V000

TorMinal dient zum Auslesen und Anpassen von voreingestellten
Werten der SOMMER-Antriebssteuerungen

Zudem lassen sich Sonderfunktionen aktivieren und deaktivieren,
wie z. B. Wartungsüberwachung bei den marathon SL- und
marathon tiga-Antrieben



Zubehör für Tief- und Sammelgaragentorantriebe



LED-Ampel rot, IP 65

Art.-Nr. 5231V000

für den Außen- und Innenbereich (wassergeschützt)
modulare Bauweise
AC 230 V



kombinierbar
als Rot-Grün-
Ampel

LED-Ampel grün, IP 65

Art.-Nr. 5232V000

für den Außen- und Innenbereich (wassergeschützt)
modulare Bauweise
AC 230 V



Warnlicht 24 V, IP 54

Art.-Nr. 5069

nicht selbstblinkend
mit Leuchtmittel, Fassung E14, 25 Watt



Einweg-Lichtschanke im Set, IP 44

Art.-Nr. 7020V000

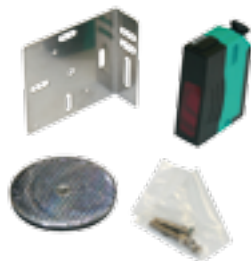
Reichweite 10 m; zur Montage im Freien geeignet;
DC 15-35 V, AC 12-24 V; mit Relaisausgang
Betriebstemperatur: -20°C bis +70°C



Einweg-Lichtschanke, IP 67

Art.-Nr. 5229

Reichweite 65 m;
AC/DC 12-240 V; potentialfreier Wechslerkontakt
inkl. Montagewinkel



Reflektions-Lichtschanke mit Polfilter, IP 67

Art.-Nr. 5228

Reichweite 12 m;
AC/DC 12-240 V; potentialfreier Wechslerkontakt
inkl. Montagewinkel und Reflektor

NEU



Montagehilfe

Art.-Nr. 7640V000

Wetterschutzgehäuse für Reflektor der
Reflektions-Lichtschanken (Art.-Nr. 5228 und 5233)

Zubehör für Tief- und Sammelgaragentorantriebe

Digitaler Radar-Bewegungsmelder

Art.-Nr. 5405V001

„MWD BP-C“, AC/DC 12-24 V

- Ansteuerung von Tor- und Schrankenanlagen
- Unterscheidung KFZ / Person
- Richtungserkennung / Querverkehrsausblendung
- 2 potentialfreie Ausgänge
- 7-Segment-Display



Zugtaster, IP 65

Art.-Nr. 5112

Aluminiumgußgehäuse mit 2,5 m Nylonschnur
Wechslerkontakt



Schlagtaster, IP 65

Art.-Nr. 5024

„Not-Aus“
Kunststoffgehäuse (selbsthaltend)



Schlüsseltaster (auf Putz), IP 54

Art.-Nr. 5004V000

1-Kontakt mit Zylinder; inkl. 3 Schlüssel
DIN 30/10, 0 Grad
Abmessungen: 73 x 73 x 45 mm

(weitere Ausführungen s. Seite 90)



Stabantenne mit 10 m-Kabel

Art.-Nr. 7004V000

Außenantenne für Garagen-, Dreh- und Schiebetorantriebe,
Schranken sowie diverse Funkempfänger
FM 868,8 MHz; mit 50 Ohm-Koaxialkabel

(weitere Ausführungen s. Seite 85)



Induktionsschleifendetektor, 1-Kanal

Art.-Nr. 5406V000

zur induktiven Erkennung von Fahrzeugen
inkl. Stecksocket

Spannungsversorgung	AC 230 V, 50/60 Hz
Steuerausgang	1 Dauerrelais mit Wechsler/Ruhestromprinzip 1 Impulsrelais mit Schließer/Arbeitsstromprinzip
Schaltleistung	max. 60 / 125 VA
Schaltspannung	max. AC 230 V
Schaltstrom	max. 2 A.



Passende **Induktionsschleifen** und elektrische/optische **Sicherheitskontaktleisten** finden Sie ab Seite 92.



Drehtorantriebe

Komfort

Können Sie sich noch an Fernsehen ohne Fernbedienung erinnern? Inzwischen undenkbar. Und trotzdem steigen Sie noch aus Ihrem Auto aus, öffnen mühsam von Hand Ihr Tor, fahren 5 m weiter und müssen zurücklaufen, um das Tor wieder zu schließen? Oder aber, Sie lassen Ihr Tor aus Bequemlichkeit ständig offen stehen – und jedermann kann einfach auf Ihr Grundstück laufen.

Mit modernen Drehtorantrieben gehört das der Vergangenheit an. Diese sind inzwischen längst bezahlbar und schnell montiert. Ein kurzer Knopfdruck genügt, und schon öffnet oder schließt sich Ihr Tor vollautomatisch. Gönnen Sie sich diesen täglichen Komfort.

Sicherheit

- die durch SOMMER in Deutschland selbst entwickelten und hergestellten Torantriebe entsprechen den **neuesten internationalen Normen**
- unsere Drehtorantriebe sind von unabhängigen Instituten geprüft und geben Ihnen und Ihrer Familie die Gewissheit, **einen rundum sicheren Antrieb** zu besitzen



Technologie

- bei der Entwicklung der Antriebe hat SOMMER großen Wert auf **zuverlässige und langlebige Produkte** gelegt
- die Antriebe sind besonders einfach und schnell zu montieren
- Die SOMMER Drehtorantriebe twist 200 E/EL und twist XL lassen sich beispielsweise universell am rechten oder linken Torflügel montieren.

Hinweis: Bei 2-flügeligen Toranlagen ist ein Mittenanschlag in Endlage „Tor ZU“ erforderlich.

Drehtorantriebe im Überblick

Typ	twist 200 E/EL	twist XL	live 200 E (Unterflur)
Torgewicht pro Flügel	max. 200 kg	max. 500 kg	max. 200 kg
Torbreite pro Flügel	max. 2500 mm	max. 5000 mm	max. 2000 mm
Torsteigung	0 % (bis 10 % in Verbindung mit speziellen Beschlägen)	0 % (bis 10 % in Verbindung mit speziellen Beschlägen)	0 %
Torfüllung	max. 50 % geschlossen	max. 100 % geschlossen, abhängig von der Torbreite und -höhe	max. 50 % geschlossen
Antriebsprinzip	elektromechanischer Drehtorantrieb mit 8-gängiger Edelstahlgewindespindel und selbsthemmendem Hochleistungs-schneckengetriebe	elektromechanischer Drehtorantrieb mit 8-gängiger Edelstahlgewindespindel und selbsthemmendem Hochleistungs-schneckengetriebe	elektromechanischer Drehtorantrieb
Schubrohr	aus poliertem Edelstahl, nicht rostend, hohe Knickfestigkeit	aus poliertem Edelstahl, nicht rostend, hohe Knickfestigkeit	–
Außenrohr	Aluminium eloxiert, sehr hoher Schutz bei extremen Witterungsverhältnissen	Aluminium eloxiert, sehr hoher Schutz bei extremen Witterungsverhältnissen	–
Lagerung	wartungsfreie Gleitlager mit sehr guten Trockenlaufereigenschaften	wartungsfreie Gleitlager mit sehr guten Trockenlaufereigenschaften	–
Gehäuse	das Gehäuse besteht aus UV-beständigem und alterungsbeständigem Spezialkunststoff (stabilisierter PA6 GF30). Es ist widerstandsfähiger gegen Sprödbbruch als das gleiche Gehäuse aus einer Aluminiumlegierung	das Gehäuse besteht aus UV-beständigem und alterungsbeständigem Spezialkunststoff (stabilisierter PA6 GF30). Es ist widerstandsfähiger gegen Sprödbbruch als das gleiche Gehäuse aus einer Aluminiumlegierung	Gehäuse aus Edelstahl
Motor	mehrfach untersezierter Hochleistungsstrommotor mit extra verstärkten Getriebestufen, hohe Funktionssicherheit	mehrfach untersezierter Hochleistungsstrommotor mit extra verstärkten Getriebestufen, hohe Funktionssicherheit	mehrfach untersezierter Hochleistungsstrommotor, hohe Funktionssicherheit
Motorabsicherung	per Mikroprozessor, stromüberwacht	per Mikroprozessor, stromüberwacht	per Mikroprozessor, stromüberwacht
Motorsteuerung	DST-A 24, 1- und 2-flügelige Anlagen	DTA-1, 1- und 2-flügelige Anlagen	DSTA 24 (UF), 1- und 2-flügelige Anlagen
Spannungsversorgung	AC 230 V, 50 Hz / Motorspannung DC 24 V	AC 230 V, 50 Hz / Motorspannung DC 24 V	AC 230 V, 50 Hz / Motorspannung DC 24 V
Öffnungszeit	ca. 13-26 Sekunden (twist 200 E) bzw. ca. 13-40 Sekunden (twist 200 EL), je nach Befestigungspunkt (s. Anbaumaße A + B) verändern sich Öffnungszeit und Öffnungswinkel (twist 200 E: max. 129°; twist 200 EL: max. 140°)	ca. 10-40 Sekunden, je nach Befestigungspunkt (s. Anbaumaße A + B) verändern sich Öffnungszeit und Öffnungswinkel (max. 112°)	Öffnungszeit 1-flügelig ca. 10-25 s; 2-flügelig 10-30 s; Öffnungswinkel max. 115°
Unfallschutz	durch automatische Kraftabschaltung	durch automatische Kraftabschaltung	durch automatische Kraftabschaltung
Endabschaltung	Endschalter (Reedkontakte)	Endschalter (Reedkontakte)	Endschalter (Reedkontakte)
Notenriegelung	am Antrieb; mit Schloss gesichert, einfache Bedienung	am Antrieb; mit Schloss gesichert, einfache Bedienung	am Torflügel; einfache Bedienung, mit Schloss gesichert
LED überwachter Funktionsablauf	Netz / AUF / ZU / Sicherheit, Warnlicht	Netz / AUF / ZU / Sicherheit, Warnlicht, Limits, E-Block	Netz / AUF / ZU / Sicherheit, Warnlicht, Warnlicht
Soft-Start / Soft-Stop	geregelter Softlauf in Rampenform ohne Kraftverlust	geregelter Softlauf in Rampenform ohne Kraftverlust	geregelter Softlauf in Rampenform ohne Kraftverlust
Anschlussmöglichkeiten	für Lichtschränke, Sicherheitskontaktleiste (nur mit externer Auswerteeinheit anschließbar), Warnlicht, externe Verbraucher (DC 24 V, max. 1 A), potentialfreier Relaiskontakt, TorMinal, Elektroschloss	für Lichtschränke (4-Draht und 2-Draht), Sicherheitskontaktleiste (nur mit externer Auswerteeinheit anschließbar), Warnlicht, externe Verbraucher (DC 24 V, max. 1 A), potentialfreier Relaiskontakt, TorMinal, Elektroschloss	für Lichtschränke, Sicherheitskontaktleiste (nur mit externer Auswerteeinheit anschließbar), Warnlicht, externe Verbraucher (DC 24 V, max. 1 A), potentialfreier Relaiskontakt, TorMinal, Elektroschloss
Automatischer Zulauf	einstellbar über DIP-Schalter	einstellbar über DIP-Schalter	einstellbar über DIP-Schalter
Gehütfunktion	ja	ja	ja
Impulsbetrieb	AUF / STOP / ZU / STOP / ...	AUF / STOP / ZU / STOP / ..., definiert AUF / ZU einstellbar	AUF / STOP / ZU / STOP / ...
Anzahl der Funkkanäle	2	2	2
Betriebsart	S3 15 %	S3 40 %	S3 15 %

Checkliste Drehtorantriebe

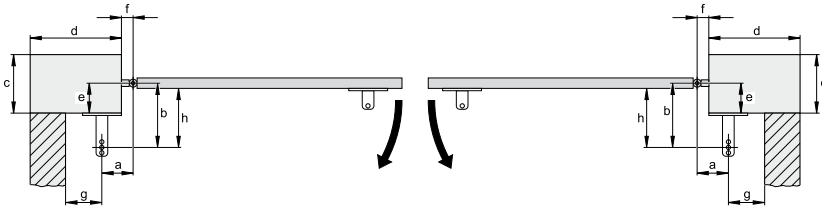
Pfosten

1. Pfostenmaterial

- Beton Hohlblock Holz Stahl Stein

2. Pfostensituation von oben

- linker Flügel rechter Flügel



Tipp: Bei "e > 180 mm" benötigen Sie den twist 200 EL.

c: _____ mm f: _____ mm

d: _____ mm g: _____ mm

e: _____ mm h: _____ mm

Sind Toranschläge vorhanden?

- für Tor auf? ja nein
für Tor zu? ja nein

Welcher Öffnungswinkel ist erwünscht?

c: _____ mm f: _____ mm

d: _____ mm g: _____ mm

e: _____ mm h: _____ mm

Sind Toranschläge vorhanden?

- für Tor auf? ja nein
für Tor zu? ja nein

Welcher Öffnungswinkel ist erwünscht?

Zubehör (bitte ankreuzen)

1. Bedienung

- Handsender (s. Seite 80)
 Schlüsseltaster (s. Seite 90)
 Telecody (s. Seite 80)
 Stabantenne (s. Seite 52)
 Fingerprint-System (s. Seite 91)

3. Betriebsart

- Totmannbetrieb (nur ohne Funk möglich) Impulsbetrieb

┌ Firmenstempel / Kd.-Nr.: _____

└

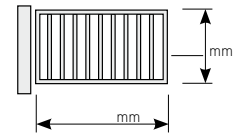
└

Hinweis: Einfach Checkliste ausfüllen, Ihre Kontaktdaten eintragen und zusammen mit Ihrer Anfrage bei SOMMER einreichen (Fax: 07021 / 8001-100, E-Mail: info@sommer.eu). Sie können die Checkliste auch unter www.sommer.eu downloaden.

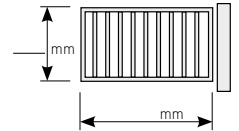
Tor

1. Torart, Maße und Gewichte

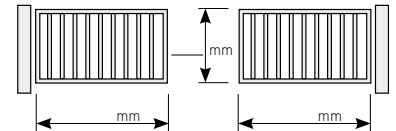
- 1-flügelig DIN links



- 1-flügelig DIN rechts



- 2-flügelig



_____ Füllung in %

_____ kg Flügelgewicht (links)

_____ kg Flügelgewicht (rechts)

2. Zusätzliche Angaben

Hat das Tor eine Steigung?

- ja, _____ mm pro Meter
 nein

Ist ein AC 230 V Anschluss vorhanden?

- ja
 nein

Ist ein Kabel (2 Adern bei twist 200 E/EL, 5 Adern bei twist XL) von Pfosten zu Pfosten verlegt?

- ja nein

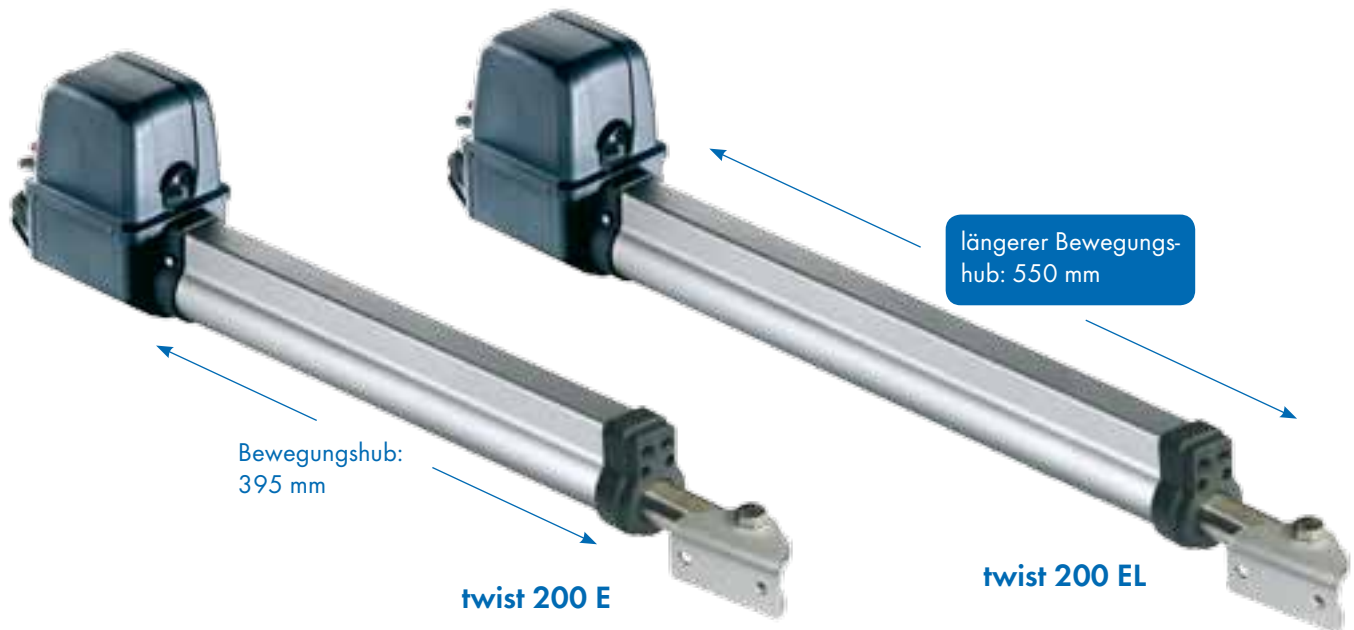
Wie viel Öffnungen pro Tag?

Nutzung des Tores:

- privat
 öffentlich / gewerblich (Vorschriften beachten!)

twist 200 E / twist 200 EL

Die leistungsfähigen Drehtorantriebe für Tore bis 2,5 m Torflügelbreite und 200 kg Torflügelgewicht



Bei der Konstruktion wurde besonders darauf geachtet, einen robusten und universell einsetzbaren Antrieb zu bauen, der zu einem möglichst guten Preis-Leistungsverhältnis angeboten werden kann.



Besonderheiten des twist 200 E/EL:

- universell für Rechts- und Linksanschlag verwendbar
- 1- und 2-flügeliger Betrieb möglich
- auch für nach außen öffnende Tore
- kein Ölen, Fetten, Schmieren notwendig
- automatische Kraftabschaltung
- geregelter Softlauf in Rampenform ohne Kraftverlust
- sehr leiser, gleitender Bewegungsablauf
- Anschlüsse für Sicherheitseinrichtungen wie z. B. Warnlicht und Lichtschranke sowie für einen externen Verbraucher (DC 24 V), potentialfreier Relaiskontakt,
- Anschluss für Elektroschloss
- Mikroprozessorsteuerung mit vielfältigen Einstellmöglichkeiten wie z. B. Gehflügel funktion, automatischer Zulauf des Tores, einstellbare Vorwarnzeit, einstellbares Verhalten beim Auftreffen auf ein Hindernis (komplette oder teilweise Reversierung des Tores)
- verstellbare Beschläge, wahlweise schraub- oder schweißbar
- einfach zu handhabende Notentriegelung in jeder Position (z. B. bei Stromausfall)
- hochwertige Materialien wie z. B. Edelstahl, Aluminium und Spezialkunststoff
- Eisabstreifring aus Edelstahl
- TorMinal-Anschluss

Vorteile der elektronischen Endschalter:

- präzise Endabschaltung
- berührungslos; mit Reed-Sensoren
- einfach einstellbar
- kein mechanischer Verschleiß
- lange Lebensdauer
- unempfindlich gegen Schmutz und Wasser



Drehtorantriebe

twist 200 E / twist 200 EL



**Motorsteuerung
DST-A 24**

Besonderheiten des längeren Bewegungshubs beim twist 200 EL:

- Antrieb kann nun auch an sehr großen und gemauerten Pfosten montiert werden
- Antrieb lässt sich steiler zum Tor verbauen
- Antrieb kann Öffnungswinkel bis 140° erreichen
- durch die steilere Stellung kann der Antrieb eine höhere Kraft im geschlossenen Torzustand aufbringen, so dass Einbruch oder Fremdöffnungen noch schwerer werden



Drehtorantriebe

twist 200 E



twist 200 E 1-flügelig; Set, anthrazit

Art.-Nr. 3216V000

DC 24 V, elektromechanisch, Flügelbreite max. 2500 mm
universell einsetzbar für Links- oder Rechtsanschlag

bestehend aus:

- Drehtorantrieb twist 200 E
- Steuerung DST-A 24 im Gehäuse, IP 65
- Pfosten- und Flügeltorbeschlag
- Funkempfänger FM 868,8 MHz (Somloq Rollingcode), steckbar
- 4-Befehl Handsender (Art.-Nr. 4020V000)



twist 200 E 2-flügelig; Set, anthrazit

Art.-Nr. 3217V000

DC 24 V, elektromechanisch, Flügelbreite max. 2500 mm
universell einsetzbar für Links- oder Rechtsanschlag

bestehend aus:

- zwei Drehtorantrieben twist 200 E
- Steuerung DST-A 24 im Gehäuse, IP 65
- Pfosten- und Flügeltorbeschlägen
- Funkempfänger FM 868,8 MHz (Somloq Rollingcode), steckbar
- 4-Befehl Handsender (Art.-Nr. 4020V000)

twist 200 EL



twist 200 EL 1-flügelig; Set, anthrazit

Art.-Nr. 3229V000

DC 24 V, elektromechanisch, Flügelbreite max. 2500 mm
universell einsetzbar für Links- oder Rechtsanschlag

bestehend aus:

- Drehtorantrieb twist 200 EL
- Steuerung DST-A 24 im Gehäuse, IP 65
- Pfosten- und Flügeltorbeschlag
- Funkempfänger FM 868,8 MHz (Somloq Rollingcode), steckbar
- 4-Befehl Handsender (Art.-Nr. 4020V000)



twist 200 EL 2-flügelig; Set, anthrazit

Art.-Nr. 3230V000

DC 24 V, elektromechanisch, Flügelbreite max. 2500 mm
universell einsetzbar für Links- oder Rechtsanschlag

bestehend aus:

- zwei Drehtorantrieben twist 200 EL
- Steuerung DST-A 24 im Gehäuse, IP 65
- Pfosten- und Flügeltorbeschlägen
- Funkempfänger FM 868,8 MHz (Somloq Rollingcode), steckbar
- 4-Befehl Handsender (Art.-Nr. 4020V000)

Drehtorantriebe

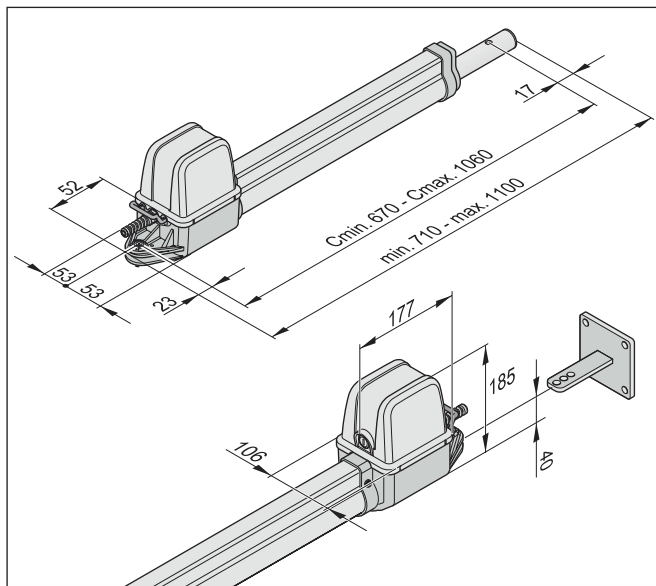
twist 200 E / twist 200 EL

Typ	twist 200 E/EL
Torgewicht pro Flügel	max. 200 kg
Torbreite pro Flügel	max. 2500 mm
Torsteigung	0 % (bis 10 % in Verbindung mit speziellen Beschlägen)
Torfüllung	max. 50 % geschlossen
Antriebsprinzip	elektromechanischer Drehtorantrieb mit 8-gängiger Edelstahlgewindespindel und selbsthemmendem Hochleistungsschneckengetriebe
Schubrohr	aus poliertem Edelstahl, nicht rostend, hohe Knickfestigkeit
Außenrohr	Aluminium eloxiert, sehr hoher Schutz bei extremen Witterungsverhältnissen
Lagerung	wartungsfreie Gleitlager mit sehr guten Trockenlaufeigenschaften
Gehäuse	das Gehäuse besteht aus UV-beständigem und alterungsbeständigem Spezialkunststoff (stabilisierter PA6 GF30). Es ist widerstandsfähiger gegen Sprödbbruch als das gleiche Gehäuse aus einer Aluminiumlegierung
Motor	mehrfach unteretzter Hochleistungsgleichstrommotor mit extra verstärkten Getriebestufen, hohe Funktionssicherheit
Motorabsicherung	per Mikroprozessor, Stromüberwachung
Motorsteuerung	DST-A 24, 1- und 2-flügelige Anlagen
Spannungsversorgung	AC 230 V, 50 Hz / Motorspannung DC 24 V
Öffnungszeit	ca. 13–26 Sekunden (twist 200 E) bzw. ca. 13–40 Sekunden (twist 200 EL), je nach Befestigungspunkt (s. Anbaumaße A + B) verändern sich Öffnungszeit und Öffnungswinkel (twist 200 E: max. 129°; twist 200 EL: max. 140°)
Unfallschutz	durch automatische Kraftabschaltung
Notentriegelung	am Antrieb; mit Schloss gesichert, einfache Bedienung
LED überwachter Funktionsablauf	Netz / AUF / ZU / Sicherheit, Warnlicht
Soft-Start / Soft-Stop	geregelter Softlauf in Rampenform ohne Kraftverlust
Anschlussmöglichkeiten	für Lichtschranke, Sicherheitskontakte (nur mit externer Auswerteeinheit anschließbar), Warnlicht, externe Verbraucher (DC 24 V, max. 1 A), potentialfreier Relaiskontakt, TorMinal, Elektroschloss
Automatischer Zulauf	einstellbar über DIP-Schalter
Gehtürfunktion	ja
Impulsbetrieb	AUF / STOP / ZU / STOP / ...
Schließfolge	selbstlernend
Anzahl der Funkkanäle	2
Betriebsart	S3 15 %
IP-Schutzklasse	Antrieb: IP44 / Steuerung: IP65
Temperaturbereich	Antrieb: -30°C bis +70°C / Steuerung: -20°C bis +70°C

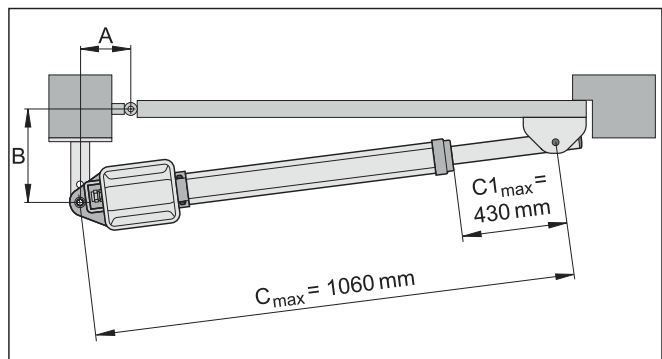
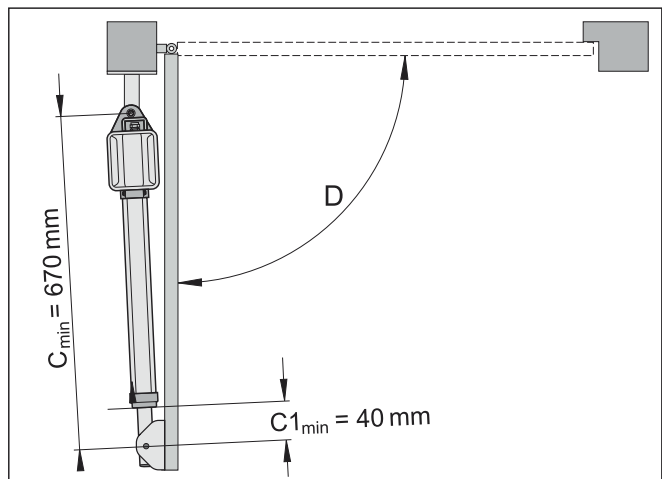


Drehtorantriebe

twist 200 E: Abmessungen



alle Maße in mm ; technische Änderungen vorbehalten



twist 200 E: A-/B-Maßtabelle

Hinweis:

Vor der Montage müssen A-/B-Maße festgelegt werden. Ohne diese Maße kann der Antrieb nicht richtig montiert und betrieben werden.

- Je größer das B-Maß, desto feinfühlinger die Kraftabschaltung.
- Auf unterschiedliche Pfosten/Pfeilermaße achten.

A-/B- Maße so wählen, dass der gewünschte Öffnungswinkel erreicht wird. Der angegebene Öffnungswinkel ist ein Richtwert für den größtmöglichen Winkel. Bei Torflügelängen größer als 1,5 m muss das B-Maß mindestens 140 mm betragen.

B \ A	80	100	120	140	160	180	200	220	240	260
100	95°	105°	113°	120°	126°	129°	115°	107°	102°	98°
120	94°	103°	110°	116°	122°	117°	108°	102°	97°	93°
140	93°	101°	108°	114°	119°	109°	101°	96°	92°	
160	93°	100°	106°	112°	110°	101°	95°	91°		
180	93°	99°	104°	109°	100°	94°	90°			
200	92°	98°	103°	100°	93°					
220	92°	97°	100°	90°						
240	92°	96°								
260	90°									

alle Maße in mm ; technische Änderungen vorbehalten

Hinweis:

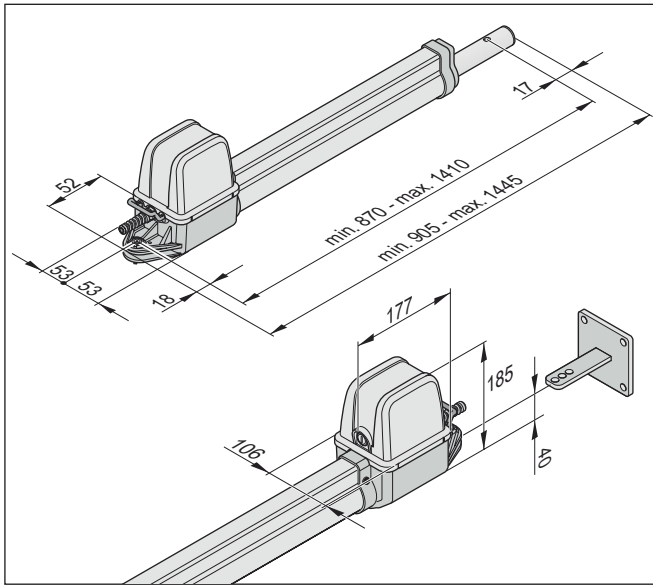
Bei einem B-Maß ≤ 140 darf die max. Torflügelbreite nur bei Verwendung eines Elektroschlösses 1,5 m überschreiten.

Weißer Felder: Einbaubereich nur für waagerechte Tore
 Hellblaue Felder: Einbaubereich für waagerechte und steigende Tore

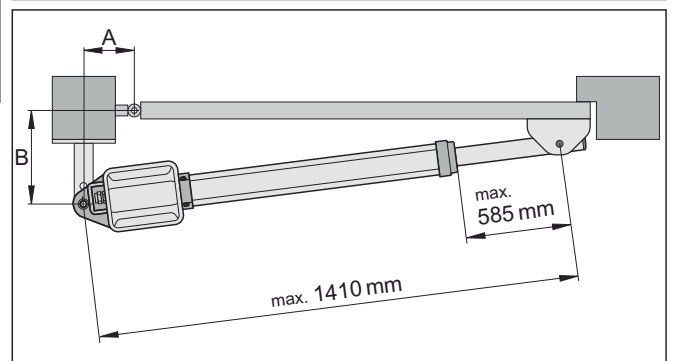
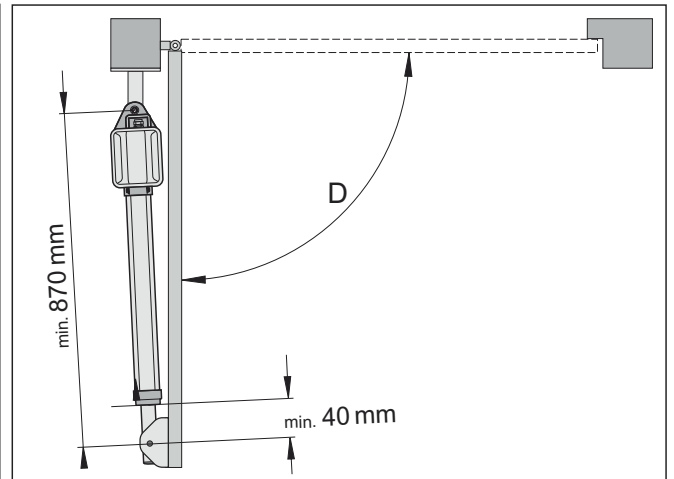
Achtung: steigende Tore nur mit entsprechendem Beschlag, max. Flügelgewicht 120 kg, max. Steigung 10%

Drehtorantriebe

twist 200 EL: Abmessungen



alle Maße in mm ; technische Änderungen vorbehalten



twist 200 EL: A-/B-Maßtabelle

B \ A	80	100	120	140	160	180	200	220	240	260	280
100	90°	100°	110°	120°	120°	125°	130°	135°	140°	140°	130°
120	90°	100°	105°	110°	120°	125°	125°	130°	130°	140°	130°
140	90°	100°	105°	110°	115°	120°	120°	125°	130°	135°	130°
160	90°	95°	100°	110°	115°	120°	120°	125°	130°	130°	115°
180	90°	95°	100°	105°	110°	115°	120°	125°	125°	120°	110°
200	90°	95°	100°	105°	110°	115°	120°	120°	120°	110°	105°
220	90°	95°	100°	105°	110°	110°	115°	115°	110°	105°	100°
240	90°	95°	100°	100°	105°	110°	115°	110°	105°	100°	95°
260	90°	95°	100°	100°	105°	110°	110°	100°	95°	95°	90°
280	90°	95°	100°	100°	105°	110°	105°	100°	90°	90°	
300	90°	95°	100°	100°	105°	100°	95°	90°			
320	90°	90°	95°	100°	100°	90°	90°				
340	90°	90°	95°	100°	90°						
360	90°	90°	95°								
380	90°	90°									
400	90°										

alle Maße in mm ; technische Änderungen vorbehalten

Hinweis:

Bei einem B-Maß ≤ 140 darf die max. Torflügelbreite nur bei Verwendung eines Elektroschlösses 1,5 m überschreiten.

Weißer Felder: Einbaubereich nur für waagerechte Tore
 Hellblaue Felder: Einbaubereich für waagerechte und steigende Tore

Achtung: steigende Tore nur mit entsprechendem Beschlag, max. Flügelgewicht 120 kg, max. Steigung 10%

twist XL

Der bärenstarke Drehtorantrieb für Tore bis 5 m Torflügelbreite und 500 kg Torflügelgewicht



1- und 2-flügeliger Betrieb sowie Mischbetrieb mit twist 200 E/EL möglich!

Vorteile:

- max. Belastbarkeit bis zu 30.000 N
- Einschaltdauer: ca. 22 Torbewegungen pro Stunde (bei max. Torgröße und Torgewicht)
- Arbeitshub: 460 mm
➔ Öffnungswinkel bis max. 112° möglich
- **völlig wartungsfrei**
- universell für Links- und Rechtsanschlag
- kein Werkzeug für Notentriegelung notwendig
- Anschlüsse für: Lichtschanke, Warnlicht, Elektroschloss, Sicherheitskontaktleiste (nur mit externer Auswerteeinheit), TorMinal etc.
- für das Nachrüsten bestehender Tore unter Beachtung der Toreproduktnorm DIN EN 13241-1 geeignet
- gleitender, gleichmäßiger Torlauf durch federnd gelagerte Gewindespindel
- einfache und optimale Anpassung an das Laufverhalten unterschiedlicher Torgrößen
- SVS - Sicherheits-Verschluss-System (Notentriegelung kann in jeder Position des Tores ein- und ausgekuppelt werden und bietet Sicherheit z. B. bei Stromausfall)
- Schubstange und Gewindespindel aus Edelstahl
➔ längere Haltbarkeit, kein Rosten
- modernes Design
- 2-Draht-Lichtschanke (Art.-Nr. 7023V000) direkt anschließbar

Drehtorantrieb

twist XL

Antriebseinheit twist XL 1-flügelig; anthrazit Art.-Nr. 3280V000

DC 24 V, elektromechanisch, Flügelbreite max. 5000 mm, max. 500 kg; universell einsetzbar für Links- oder Rechtsanschlag

bestehend aus:

- Drehtorantrieb twist XL, 1-flügelig (ohne Steuerung)
- Befestigungsmaterial

Steuerung twist XL

Art.-Nr. 3282V000

für die Antriebe twist XL oder twist 200 E/EL*

DC 24 V, Steuerung wird mit 230 V versorgt

Abmessungen: 250 x 175 x 75 mm

bestehend aus:

- Steuerung DTA-1 im Gehäuse (IP 65)
- Funkempfänger FM 868,8 MHz (Somloq Rollingcode), steckbar
- 4-Befehl Handsender (Art.-Nr. 4020V000)

Steuerung twist XXL

Art.-Nr. 3300V000

für die Antriebe twist XL oder twist 200 E/EL*

DC 24 V, Steuerung wird mit 230 V versorgt

Abmessungen: 362 x 255 x 165 mm

bestehend aus:

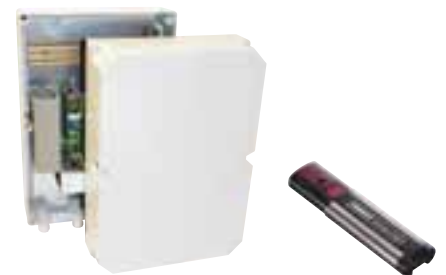
- Steuerung DTA-1 in großem Gehäuse (IP 67) mit Berührungsschutz und bereits vorinstalliertem Hauptschalter
- Funkempfänger FM 868,8 MHz (Somloq Rollingcode), steckbar
- 4-Befehl Handsender (Art.-Nr. 4020V000)



+



oder



Hinweis:

Für den Betrieb einer 2-flügeligen Toranlage mit dem twist XL benötigen Sie:

2 x Antriebseinheit „twist XL“ (Art.-Nr. 3280V000) + passende Steuerung



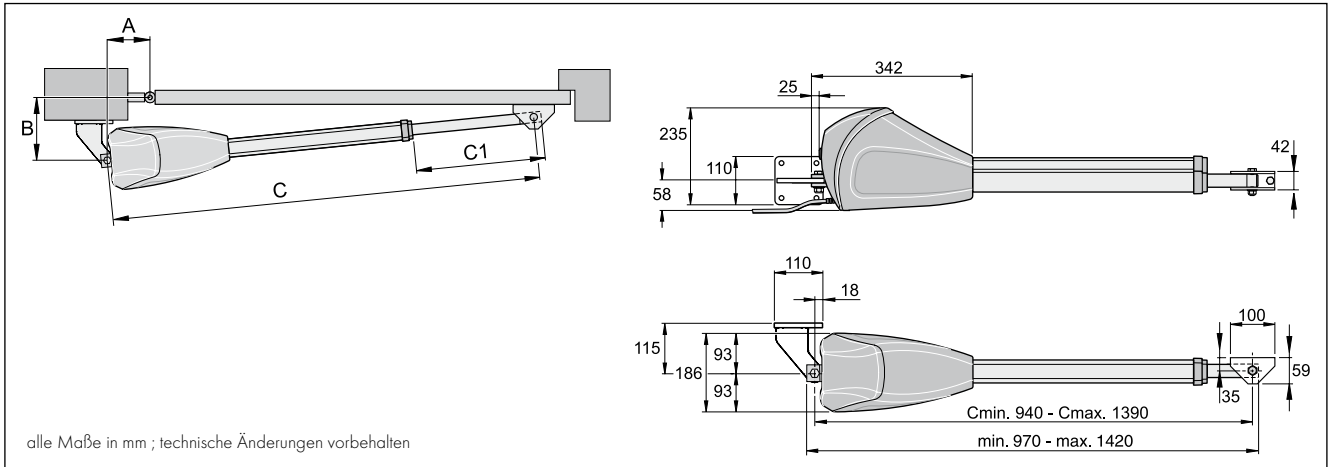
* twist 200 E/EL-Antriebe und twist XL/XXL-Steuerungen können nur in Verbindung mit dem Umbauset "twist XS" (Art.-Nr. 3248V000) betrieben werden.

Drehtorantrieb

twist XL

Typ	twist XL
Torgewicht pro Flügel	max. 500 kg
Torbreite pro Flügel	max. 5000 mm
Torsteigung	0 % (bis 10 % in Verbindung mit speziellen Beschlägen)
Torfüllung	max. 100 % geschlossen, abhängig von der Torbreite und -höhe
Antriebsprinzip	elektromechanischer Drehtorantrieb mit 8-gängiger Edelstahlgewindespindel und selbsthemmendem Hochleistungsschneckengetriebe
Schubrohr	aus poliertem Edelstahl, nicht rostend, hohe Knickfestigkeit
Außenrohr	Aluminium eloxiert, sehr hoher Schutz bei extremen Witterungsverhältnissen
Lagerung	wartungsfreie Gleitlager mit sehr guten Trockenlaufeigenschaften
Gehäuse	das Gehäuse besteht aus UV-beständigem und alterungsbeständigem Spezialkunststoff (stabilisierter PA6 GF30). Es ist widerstandsfähiger gegen Sprödbrech als das gleiche Gehäuse aus einer Aluminiumlegierung
Motor	mehrfach untersetzter Hochleistungsgleichstrommotor mit extra verstärkten Getriebestufen, hohe Funktionssicherheit
Motorabsicherung	per Mikroprozessor, Stromüberwachung
Motorsteuerung	DTA-1, 1- und 2-flügelige Anlagen
Spannungsversorgung	AC 230 V, 50 Hz / Motorspannung DC 24 V
Öffnungszeit	ca. 10-40 Sekunden, je nach Befestigungspunkt (s. Anbaumaße A + B) verändern sich Öffnungszeit und Öffnungswinkel (max. 112°)
Unfallschutz	durch automatische Kraftabschaltung
Notentriegelung	am Antrieb; mit Schloss gesichert, einfache Bedienung
LED überwachter Funktionsablauf	Netz / AUF / ZU / Sicherheit, Warnlicht, Limits, E-Lock
Soft-Start / Soft-Stop	geregelter Softlauf in Rampenform ohne Kraftverlust
Anschlussmöglichkeiten	für Lichtschranke, Sicherheitskontaktleiste (nur mit externer Auswerteeinheit anschließbar), Warnlicht, externe Verbraucher (DC 24 V, max. 1 A), potentialfreier Relaiskontakt, TorMinal, Elektroschloss
Automatischer Zulauf	einstellbar über Potentiometer
Gehtürfunktion	ja
Impulsbetrieb	per Funk: AUF / STOP / ZU / STOP / ..., per Taster: zusätzlich gezielt Tor AUF / Tor ZU einstellbar
Schließfolge	selbstlernend
Anzahl der Funkkanäle	2
Betriebsart	S3 40 %
IP-Schutzklasse	Antrieb: IP 44 / Steuerung: IP 65
Temperaturbereich	Antrieb: -20°C bis +70°C / Steuerung: -20°C bis +70°C





twist XL: A-/B-Maßtabelle

Hinweis:

Vor der Montage müssen A-/B-Maße festgelegt werden. Ohne diese Maße kann der Antrieb nicht richtig montiert und betrieben werden.

Die Maße sind so zu wählen, dass der gewünschte Öffnungswinkel erreicht wird.

Die Richtwerte in der Tabelle, wurden anhand folgender Daten berechnet:

- 1) Windgeschwindigkeit: 25 m/s
- 2) Torhöhe: 3 m
- 3) Torfüllung 35 % gleichmäßig über den gesamten Torflügel verteilt
- 4) ohne Elektroschloss

- Je größer das B-Maß, desto feinfühlinger die Kraftabschaltung.
- Auf unterschiedliche Pfosten/Pfeilermaße achten.

A \ B	100	120	140	160	180	200	220	max. Torflügelänge ohne E-Schloss
160	92°							3,5 m
180	92°	98°	104°	109°				4,0 m
200	92°	97°	103°	107°	112°			4,0 m
220	92°	97°	102°	106°	107°	106°	99°	4,0 m
240	92°	96°	101°	105°	98°	98°		4,5 m
260	91°	96°	100°					4,5 m
280	91°	95°						4,5 m
300	91°	95°						5,0 m

Weißer Felder: Einbaubereich nur für waagerechte Tore
 Hellblaue Felder: Einbaubereich für waagerechte und steigende Tore

Achtung: steigende Tore nur mit entsprechendem Beschlag, max. 300 kg Flügelgewicht und max. 10 % Steigung betreiben

Höhe	Füllung (%)				
5	100	100	50	25	20
4	100	100	65	35	25
3	100	100	85	45	35
2	100	100	100	70	50
1	100	100	100	100	100
Länge (m)	1,2	2	3	4	5

twist XL: zulässige Torflügelmaße

Gültig bei B-Maß 300 mm + A-Maß 100 mm;
 Gewicht: max. 500 kg; Torsteigung: 0 %

jive 200 E

Der robuste Unterflur-Drehtorantrieb für Tore bis 2,0 m Torflügelbreite und 200 kg Torflügelgewicht

Besonderheiten des jive 200 E:

- Antrieb "nicht sichtbar" im Erdreich untergebracht
- 1- und 2-flügeliger Betrieb möglich
- automatische Kraftabschaltung
- geregelter Softlauf in Rampenform ohne Kraftverlust
- sehr leiser, gleitender Bewegungsablauf
- Anschlüsse für Sicherheitseinrichtungen wie z. B. Warnlicht und Lichtschranke
- einfach zu handhabende Notentriegelung (z. B. bei Stromausfall)
- hochwertige Materialien wie z. B. Edelstahl

Vorteile der elektronischen Endschalter:

- präzise Endabschaltung
- berührungslos; mit Reed-Sensoren
- einfach einstellbar
- kein mechanischer Verschleiß
- lange Lebensdauer
- unempfindlich gegen Schmutz und Wasser



jive 200 E 1-flügelig, rechts; Set

Art.-Nr. 3263V000

DC 24 V, elektromechanisch, Flügelbreite max. 2000 mm
Antriebseinheit im Edelstahlgehäuse

bestehend aus:

- Unterflur-Drehtorantrieb jive 200 E rechts
- Steuerung im Gehäuse, IP 65
- Funkempfänger FM 868,8 MHz (Somloq Rollingcode), steckbar
- 4-Befehl Handsender (Art.-Nr. 4020V000)



jive 200 E 1-flügelig, links; Set

Art.-Nr. 3264V000

DC 24 V, elektromechanisch, Flügelbreite max. 2000 mm
Antriebseinheit im Edelstahlgehäuse

bestehend aus:

- Unterflur-Drehtorantrieb jive 200 E links
- Steuerung im Gehäuse, IP 65
- Funkempfänger FM 868,8 MHz (Somloq Rollingcode), steckbar
- 4-Befehl Handsender (Art.-Nr. 4020V000)



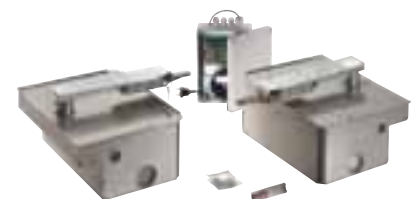
jive 200 E 2-flügelig; Set

Art.-Nr. 3268V000

DC 24 V, elektromechanisch, Flügelbreite max. 2000 mm
Antriebseinheit im Edelstahlgehäuse

bestehend aus:

- Unterflur-Drehtorantrieb jive 200 E 1x rechts + 1x links
- Steuerung im Gehäuse, IP 65
- Funkempfänger FM 868,8 MHz (Somloq Rollingcode), steckbar
- 4-Befehl Handsender (Art.-Nr. 4020V000)

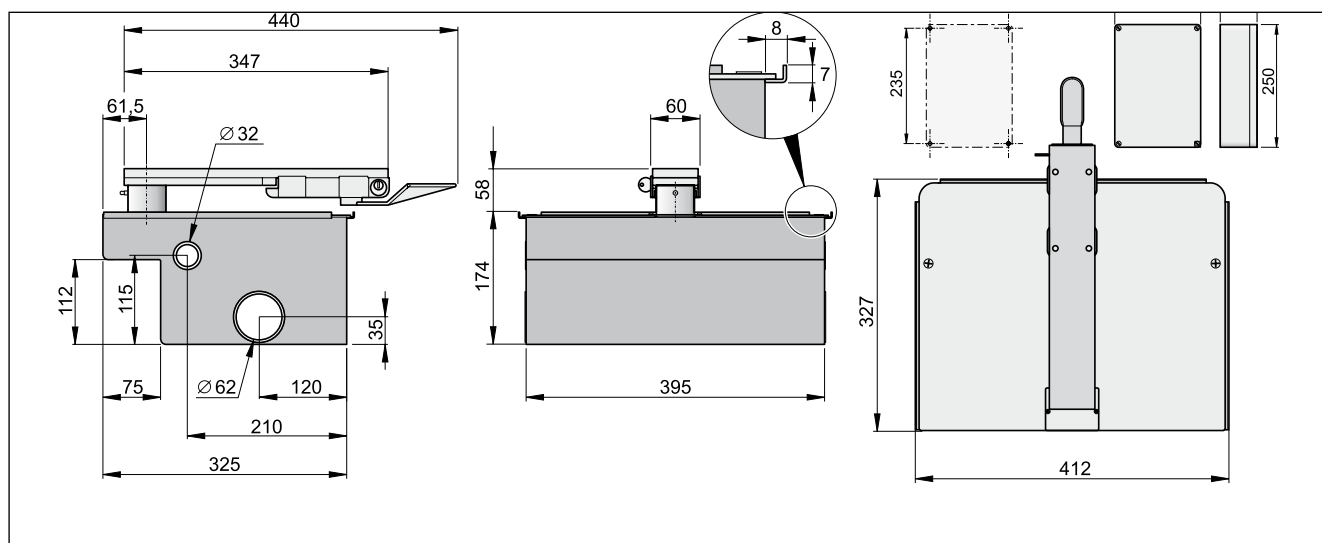


Unterflur-Drehtorantrieb

jive 200 E

Typ	jive 200 E
Torgewicht pro Flügel	max. 200 kg
Torbreite pro Flügel	max. 2000 mm
Torsteigung	0 %
Torfüllung	max. 50 % geschlossen, abhängig von der Torbreite und -höhe
Antriebsprinzip	elektromechanischer Drehtorantrieb
Gehäuse	das Gehäuse besteht aus Edelstahl
Motor	mehrfach untersetzter Hochleistungsgleichstrommotor, hohe Funktionssicherheit
Motorabsicherung	per Mikroprozessor, Stromüberwachung
Motorsteuerung	DST-A 24, 1- und 2-flügelige Anlagen
Spannungsversorgung	AC 230 V, 50 Hz / Motorspannung DC 24 V
Öffnungszeit	Öffnungszeit 1-flügelig ca. 10-25 s, 2-flügelig ca. 10-30 s; Öffnungswinkel max. 115°
Unfallschutz	durch automatische Kraftabschaltung
Notentriegelung	am Torflügel; mit Schloss gesichert, einfache Bedienung
LED überwachter Funktionsablauf	Netz / AUF / ZU / Sicherheit, Warnlicht
Soft-Start / Soft-Stop	geregelter Softlauf in Rampenform ohne Kraftverlust
Anschlussmöglichkeiten	für Lichtschranke, Sicherheitskontaktleiste (nur mit externer Auswerteeinheit anschließbar), Warnlicht, externe Verbraucher (DC 24 V, max. 1 A), potentialfreier Relaiskontakt, TorMinal, Elektroschloss
Automatischer Zulauf	einstellbar über DIP-Schalter
Gehtürfunktion	ja
Impulsbetrieb	AUF / STOP / ZU / STOP / ...
Schließfolge	selbstlernend
Anzahl der Funkkanäle	2
Betriebsart	S3 15 %
IP-Schutzklasse	Antrieb: IP44 / Steuerung: IP65
Temperaturbereich	Antrieb: -10°C bis +70°C / Steuerung: -20°C bis +70°C

jive 200 E: Abmessungen



alle Maße in mm ; technische Änderungen vorbehalten

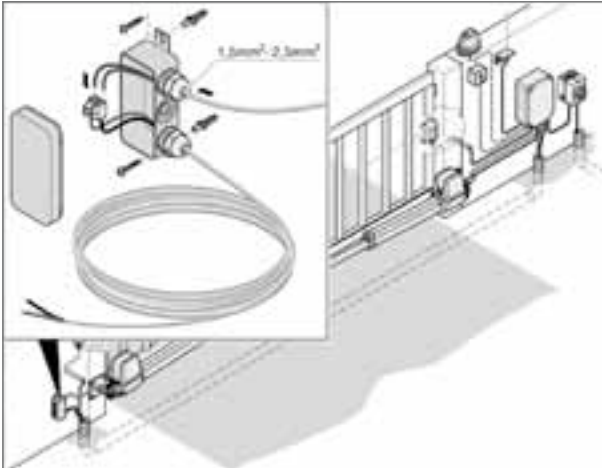
Verbindungskabelsatz für twist 200 E/EL Art.-Nr. 3204V000

zum Anschluss eines 2. Antriebs ans Steuerungsgehäuse
inkl. 7 m Kabel, Abzweigdose (IP 54) und Verschraubungen



Verbindungskabelsatz für twist XL Art.-Nr. 3271V000

zum Anschluss eines 2. Antriebs ans Steuerungsgehäuse
inkl. 12 m Kabel, Abzweigdose (IP 54) und Verschraubungen



Verbindungskabelsatz für jive 200 E Art.-Nr. 3272V001

zum Anschluss eines 2. Antriebs ans Steuerungsgehäuse
inkl. 12 m Kabel, Abzweigdose (IP 54) und Verschraubungen

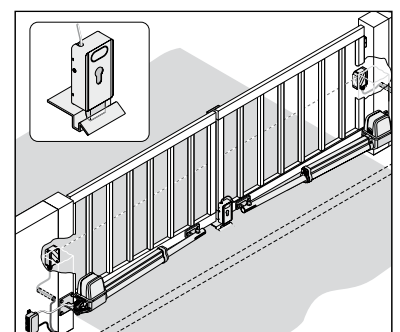
Umbauset twist XS Art.-Nr. 3248V000

für den Betrieb von twist 200 E/EL-Antrieben an
twist XL-/XXL-Steuerungen



Elektroschloss (DC 24 V) Art.-Nr. 3205V003

mit Gegen- und Bodenschließblech für Verriegelung zur Seite oder zum Boden
ohne Profilzylinder



Zylinder für Elektroschloss Art.-Nr. 5102V000

passender Profilzylinder für Elektroschloss
(Art.-Nr. 3205V003)
inkl. 3 Schlüssel; Länge: 40mm; Material: Messing



Hauptschalter (abschließbar), IP 65 Art.-Nr. 5026

4-polig (vorgeschrieben für den privaten und gewerblichen Bereich)
Spannung 600 V / 16 A



Alle passenden **Funkprodukte** finden Sie ab Seite 80.

Zubehör für Drehtorantriebe



Warnlicht 24 V, IP 54

Art.-Nr. 5069

nicht selbstblinkend; Fassung E 14; max. 25 Watt, mit Leuchtmittel



Einweg-Lichtschanke im Set, IP 44

Art.-Nr. 7020V000

Reichweite 10 m; zur Montage im Freien geeignet;
DC 15–35 V, AC 12–24 V; mit Relaisausgang
Betriebstemperatur: –20 °C bis +70 °C



2-Draht Lichtschanke, IP 44, Set

Art.-Nr. 7023V000

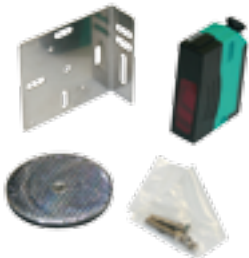
direkt anschließbar an twist XL
Reichweite 8 m; zur Montage im Freien geeignet;
DC 15–35 V, AC 12–24 V;
Betriebstemperatur: –20 °C bis +60 °C



Einweg-Lichtschanke, IP 67

Art.-Nr. 5229

Reichweite 65 m;
AC/DC 12–240 V; potentialfreier Wechslerkontakt
inkl. Montagewinkel



Reflektions-Lichtschanke mit Polfilter, IP 67

Art.-Nr. 5228

Reichweite 12 m;
AC/DC 12–240 V; potentialfreier Wechslerkontakt
inkl. Montagewinkel und Reflektor



Reflektions-Lichtschanke mit Polfilter, IP 67

Art.-Nr. 5233

Reichweite 12 m;
AC/DC 24–230 V; potentialfreier Wechslerkontakt
inkl. Montagewinkel und Reflektor

NEU



Montagehilfe

Art.-Nr. 7640V000

Wetterschutzgehäuse für Reflektor der
Reflektions-Lichtschanken (Art.-Nr. 5228 und 5233)



Stabantenne

Außenantenne für Garagen-, Dreh- und Schiebetorantriebe,
Schranken sowie diverse Funkempfänger
FM 868,8 MHz; mit 50 Ohm-Koaxialkabel

mit 6 m-Kabel

Art.-Nr. 7004V001

mit 10 m-Kabel

Art.-Nr. 7004V000

mit 16 m-Kabel

Art.-Nr. 7004V002

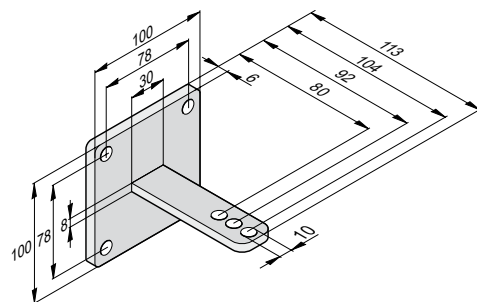
Passende elektrische/optische **Sicherheitskontaktleisten** finden Sie ab Seite 93.

Beschläge für twist 200 E/EL

Torpfostenbeschlag 50/104 Standard

Art.-Nr. 2251V000

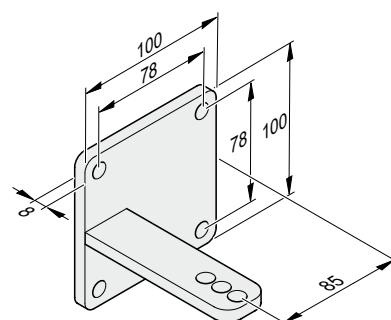
- links und rechts verwendbar
- verzinkt



Torpfostenbeschlag 85/104 L+R

Art.-Nr. 32063V001

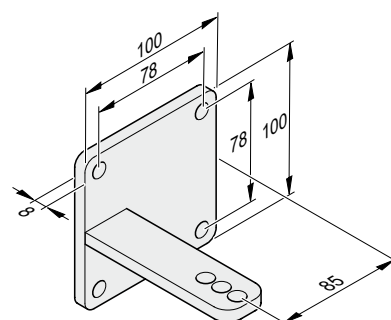
- links und rechts verwendbar
- verzinkt



Torpfostenbeschlag 85/104 L+R

Art.-Nr. 32063V004

- links und rechts verwendbar
- aus Edelstahl



Torpfostenbeschlag 60/210 L

Art.-Nr. 3129V000

Torpfostenbeschlag 60/210 R

Art.-Nr. 3129V002

- variable Einstellung
- verzinkt

Torpfostenbeschlag mit Kugelgelenk 60/210 L

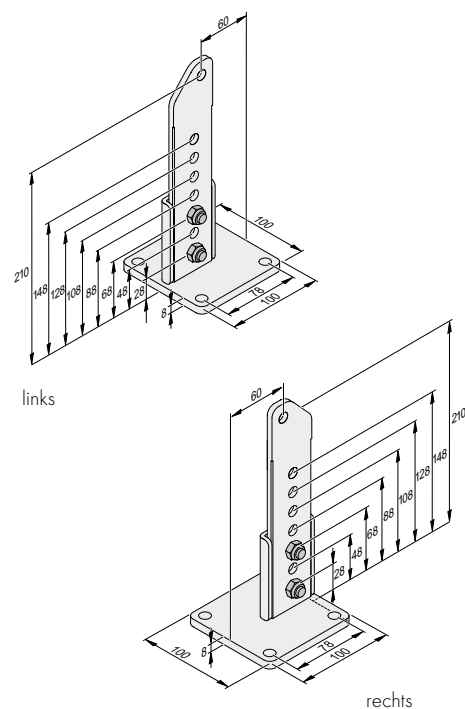
Art.-Nr. 3129V001

Torpfostenbeschlag mit Kugelgelenk 60/210 R

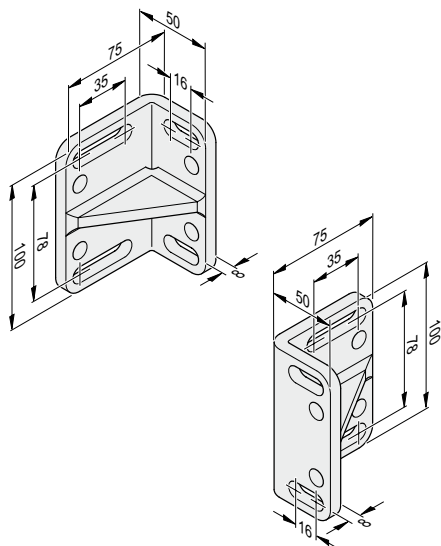
Art.-Nr. 3129V003

- für steigende Tore (bis max. 10% Torsteigung/max. 120 kg)
- variable Einstellung
- verzinkt

Achtung:



Beschläge für twist 200 E/EL



Konsole für Pfostenbeschlag L+R

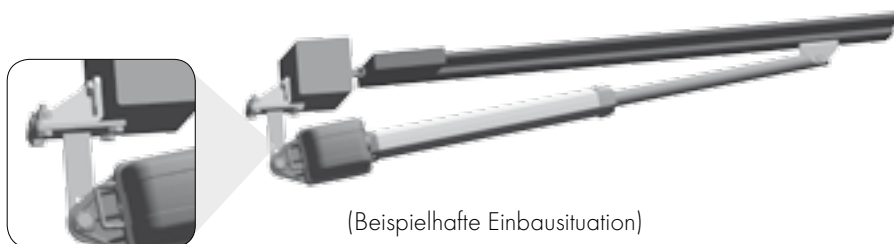
Art.-Nr. 32066

- verzinkt
- geschweißt
- nur verwendbar mit folgenden Torpfostenbeschlägen:
Art.-Nr. 3129V000, 3129V001, 3129V002, 3129V003,
2251V000, 32063V001, 32063V002 und 32063V003

Konsole für Pfostenbeschlag L+R

Art.-Nr. 32066V001

- aus Edelstahl
- geschweißt
- nur verwendbar mit folgendem Torpfostenbeschlag:
Art.-Nr. 32063V004



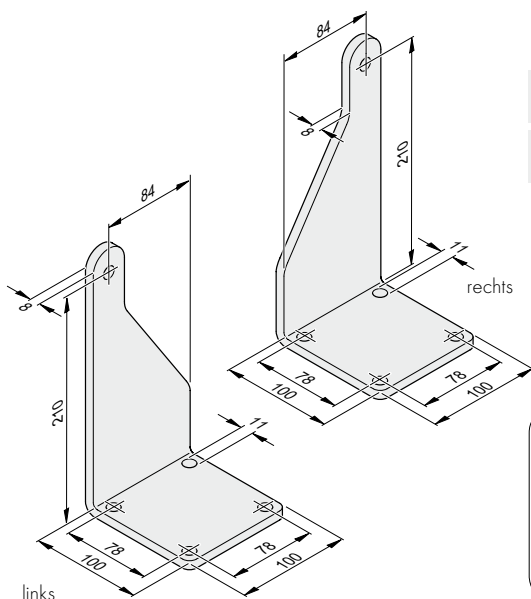
Torpfostenbeschlag 84/210 L

Art.-Nr. 32063V002

Torpfostenbeschlag 84/210 R

Art.-Nr. 32063V003

- feuerverzinkt



Beschläge für twist 200 E/EL

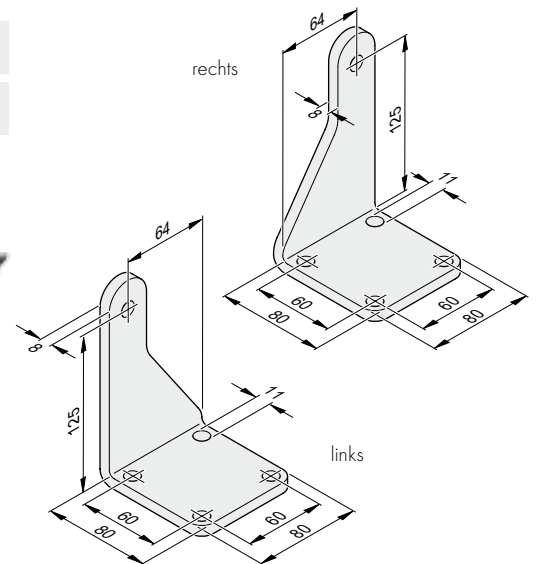
Torpfostenbeschlag 64/125 L

Art.-Nr. 32063V174

Torpfostenbeschlag 64/125 R

Art.-Nr. 32063V175

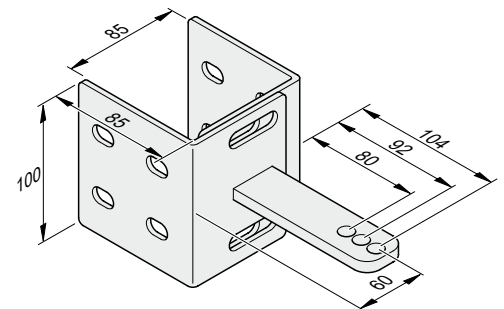
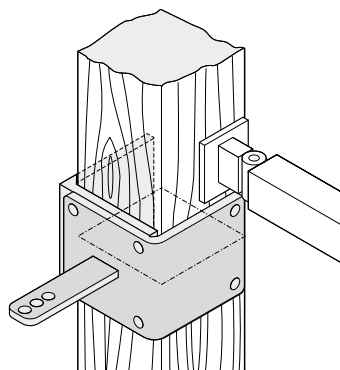
- feuerverzinkt



Torpfostenbeschlag 60/104 L+R

Art.-Nr. 3108V000

- speziell für die Montage des Antriebs an Holzpfosten
- variable Einstellung von 90 - 140 mm Pfostenstärke
- links und rechts verwendbar



Torflügelbeschlag

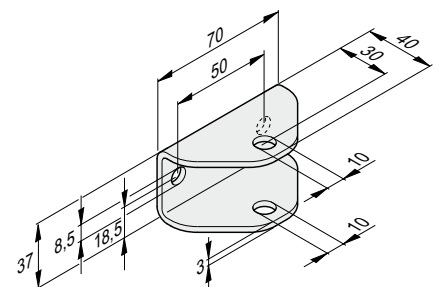
Art.-Nr. 12294V000

- links und rechts verwendbar
- verzinkt

Torflügelbeschlag

Art.-Nr. 12294V174

- links und rechts verwendbar
- feuerverzinkt



Torflügelbeschlag

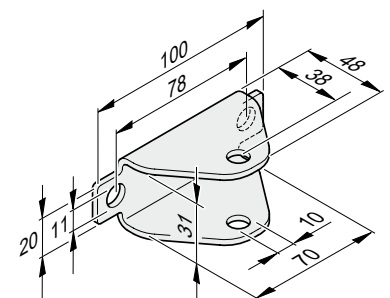
Art.-Nr. 12294V001

- links und rechts verwendbar
- verzinkt

Torflügelbeschlag

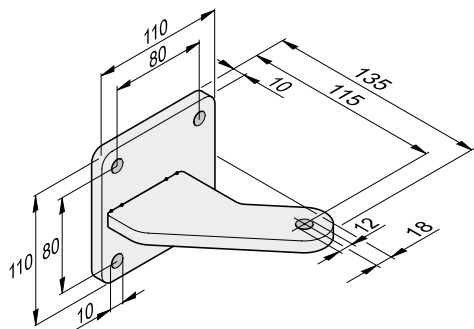
Art.-Nr. 12294V002

- links und rechts verwendbar
- aus Edelstahl



Hinweis: Bohrungsabstand bei Art.-Nr. 12294V001 und V002 passend zu twist 200 E-Antrieben in alter Ausführung (bis 05/2010).

Beschläge für twist XL



Torpfostenbeschlag 85/115 L+R im Set

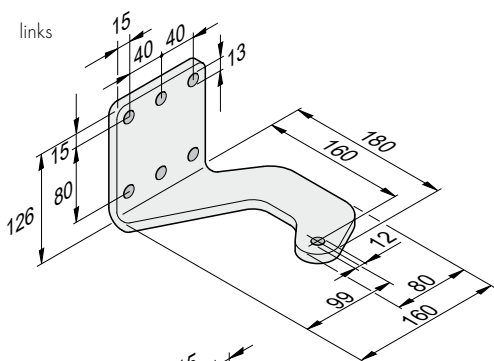
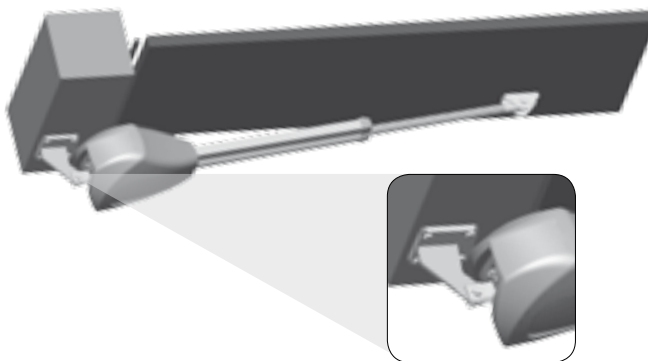
Art.-Nr. 2187V000

- links und rechts verwendbar
- verzinkt
- bestehend aus: Torpfostenbeschlag 85/115 L+R Standard (Art.-Nr. 14514V002) und Schraubenmaterial

Torpfostenbeschlag 85/115 L+R

Art.-Nr. 14514V009

- links und rechts verwendbar
- aus Edelstahl



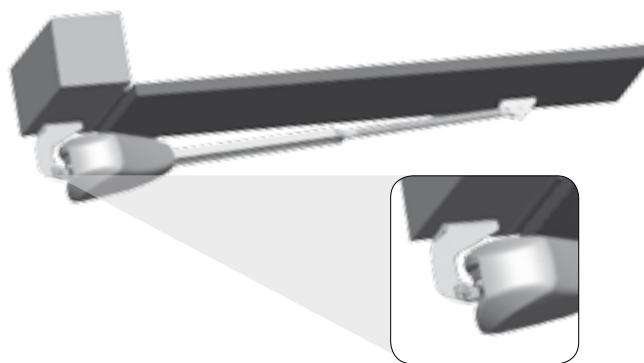
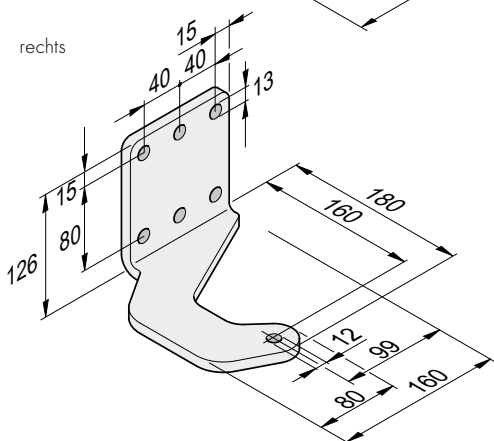
Torpfostenbeschlag 100/160 L

Art.-Nr. 14514V005

Torpfostenbeschlag 100/160 R

Art.-Nr. 14514V006

- 160 mm, gekrümmt
- verzinkt



Beschläge für twist XL

Torpfofenbeschlag 92/235 L Art.-Nr. 14514V007

Torpfofenbeschlag 92/235 R Art.-Nr. 14514V008

- verzinkt

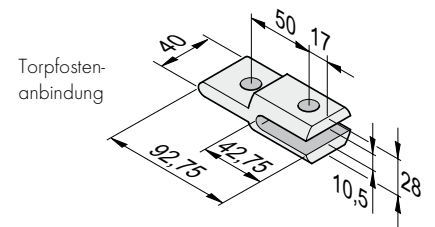
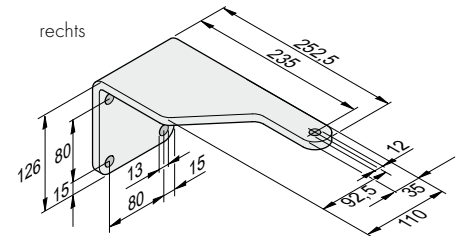
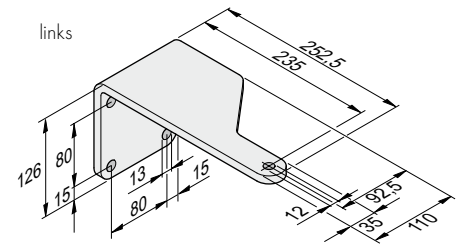
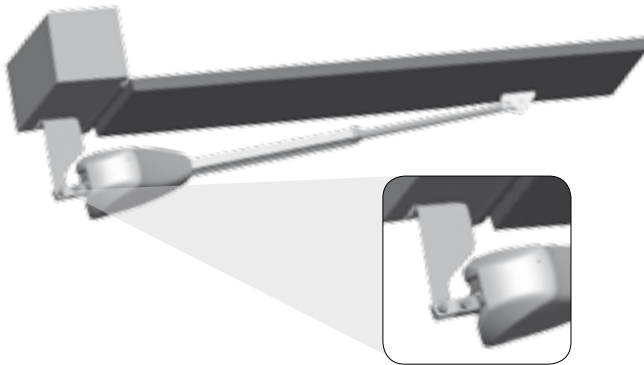
Torpfofenanbindung Art.-Nr. 14525V000

- Verlängerung: 50 mm
- verzinkt

Komplett-Set "linker Flügel" Art.-Nr. 7613V000

Komplett-Set "rechter Flügel" Art.-Nr. 7614V000

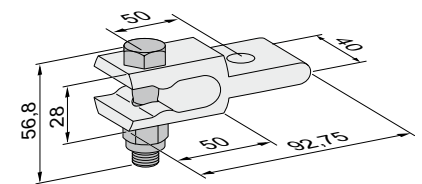
- bestehend aus: Torpfofenbeschlag 92/235 L (Art.-Nr. 14514V007) bzw. Torpfofenbeschlag 92/235 R (Art.-Nr. 14514V008), Torpfofenanbindung (Art.-Nr. 14525V000) und Schraubenmaterial



Torpfofenbeschlag im Set Art.-Nr. 7634V000

- für steigende Tore (bis max. 10% Torsteigung / max. 300 kg)
- Verlängerung: 50 mm
- verzinkt
- bestehend aus: Torpfofenanbindung für steigende Tore (Art.-Nr. 14525V001) und Schraubenmaterial

Achtung: Bitte gültige Normen (z.B. EN 12453; EN 12604; EN 12605; EN 13241-1; EN 12445) sowie die Einbaumaße beachten.



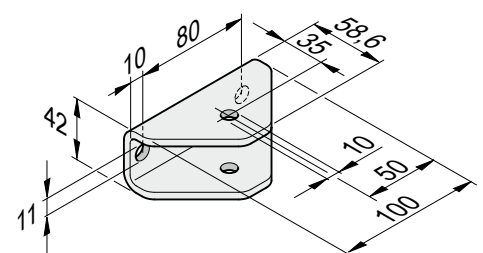
Torflügelbeschlag Art.-Nr. 14521V000

(Bereits im Lieferumfang des twist XL enthalten!)

- links und rechts verwendbar
- aus Stahl

Torflügelbeschlag Art.-Nr. 14521V001

- links und rechts verwendbar
- aus Edelstahl





Schiebetorantriebe

Komfort

Können Sie sich noch an Fernsehen ohne Fernbedienung erinnern? Inzwischen undenkbar. Und trotzdem steigen Sie noch aus Ihrem Auto aus, öffnen mühsam von Hand Ihr Tor, fahren 5 m weiter und müssen zurücklaufen, um das Tor wieder zu schließen. Oder aber, Sie lassen Ihr Tor aus Bequemlichkeit ständig offen stehen - und jedermann kann einfach auf Ihr Grundstück laufen.

Mit modernen Schiebetorantrieben gehört das der Vergangenheit an. Diese sind inzwischen längst bezahlbar und schnell montiert. Ein kurzer Knopfdruck genügt, und schon öffnet oder schließt sich Ihr Tor vollautomatisch. Gönnen Sie sich diesen täglichen Komfort.



Sicherheit

- die durch SOMMER in Deutschland selbst entwickelten und hergestellten Torantriebe entsprechen den **neuesten internationalen Normen**
- unsere Schiebetorantriebe sind von unabhängigen Instituten geprüft und geben Ihnen und Ihrer Familie die Gewissheit, **einen rundum sicheren Antrieb** zu besitzen

Technologie

- bei der Entwicklung der Antriebe hat SOMMER großen Wert auf **zuverlässige und langlebige Produkte** gelegt
- die Antriebe sind besonders einfach und schnell zu montieren

Hinweis: Die Verwendung von passiven Sicherheitsleisten (Art.-Nr. 3652V000) an den Haupt- und Nebenschließkanten ist vorgeschrieben. Es darf kein Schiebetor ohne Sicherheitsleisten betrieben werden!

Schiebetorantriebe im Überblick

Typ	STArter	SP 900	SG1	SM 40 T	DS 600	DS 1200
Torgewicht	max. 300 kg	max. 400 kg	max. 500 kg	max. 600 kg	max. 600 kg	max. 1.200 kg
Laufweg	max. 6.000 mm	max. 8.000 mm	max. 6.000 mm	max. 12.000 mm	max. 15.000 mm	max. 20.000 mm
Torsteigung	0 %	0 %	0 %	0 %	max. 5% (nur mit Radialdämpfer)	max. 5% (nur mit Radialdämpfer)
max. Zug- und Druckkraft	550 N	900 N	800 N	–	–	–
Nennzugkraft	165 N	300 N	240 N	–	–	–
Antriebsprinzip	24 V Gleichstrommotor	24 V Gleichstrommotor	24 V Gleichstrommotor	Ölbadgetriebemotor im kompakten Aluminium-Druckgussgehäuse	Hochleistungsgeliebemotor mit Präzisions-schneckengetriebe	Hochleistungsgeliebemotor mit Präzisions-schneckengetriebe
Selbsthemmung	durch Schneckengetriebe	durch Schneckengetriebe	durch Schneckengetriebe	durch Schneckengetriebe	durch Schneckengetriebe	durch Schneckengetriebe
Öffnungsgeschwindigkeit	max. 200 mm/s	max. 285 mm/s	max. 200 mm/s	max. 170 mm/s	ca. 220 mm/s	ca. 200 mm/s
Leistungsaufnahme, Standby	~ 2 W	~ 0,5 W	~ 2 W	~ 3,5 W	~ 3,5 W	~ 3,5 W
Motorabsicherung	ja, durch selbsthemmendes Getriebe	ja, per Mikroprozessor Stromüberwachung	ja, per Mikroprozessor Stromüberwachung	–	ja	ja, durch Drehzahl-sensor
stromsparender Ringkerntrafo	ja	ja	ja	nein	nein	nein
Spannungsversorgung	AC 230 V, 50 Hz / Motorspannung DC 24 V	AC 230 V, 50 Hz / Motorspannung DC 24 V	AC 230 V, 50 Hz / Motorspannung DC 24 V	AC 230 V, 50 Hz / 800 W	AC 400 V, 50 Hz / 0,37 kW	AC 400 V, 50 Hz / 1,1 kW
Endabschaltung	durch elektronische Endschränker	durch elektronische Endschränker (berührungsfrei) mit Feineinstellung	durch elektronische Endschränker	durch magnetische Endschränker	über Endschränker	über Endschränker + Wirbelstrombremse
Motorsteuerung	integriert im Gehäuse des Antriebes, steckbar	integriert im Gehäuse des Antriebes, steckbar	integriert im Gehäuse des Antriebes, steckbar	T100 integriert im Gehäuse des Antriebes	ACM 400 S; LED überwachter Funktions-ablauf	ACM 400 S; LED überwachter Funktions-ablauf
Unfallschutz	durch elektronisch geregelte Kraftmessung mit DPS - Dynamisches Power System	durch elektronisch geregelte Kraftmessung mit DPS - Dynamisches Power System	durch elektronisch geregelte Kraftmessung mit DPS - Dynamisches Power System	–	–	–
24 V Ausgang	ja	ja (Lichtschränke: 24 V / 400 mA; Warnlicht ungeregelt 24 V / 0,8 A)	ja	ja (24 V DC, max 0,1 A)	ja (24 V DC, max 0,15 A)	24 V AC + 12 V DC
Vorwarnzeit wählbar	ja	ja	ja	ja	ja	ja
Soft-Start / Soft-Stop	geregelter Softlauf in Rampenform ohne Kraftverlust	geregelter Softlauf in Rampenform ohne Kraftverlust	geregelter Softlauf in Rampenform ohne Kraftverlust	geregelter Softlauf in Rampenform ohne Kraftverlust	nein	nein
Anschlussmöglichkeiten	1 x Warnlicht, Lichtschränke, Sicherheitskontakt (Auswertung für elektrische (8,2 kOhm) oder optische Sicherheitskontakt (integriert), potentialfreier Relaiskontakt)	1 x Warnlicht, 1 x Lichtschränke (2- oder 4-Draht), 2 x Sicherheitskontakt (8,2 kOhm oder optische Sicherheitskontakt), 1 x potentialfreier Relaiskontakt, 1 x Taster Auf, 1 x Taster Stopp, 1 x Taster Zu, 1 x Taster Impuls, 1 x Taster Leiöffnung, 1 x Notaus, 1 x Akku pack; optional: funkbasierte Sicherheitskontakt (je 2 für AUF / ZU)	1 x Warnlicht, Lichtschränke, Sicherheitskontakt (Auswertung für elektrische (8,2 kOhm) oder optische Sicherheitskontakt (integriert), potentialfreier Relaiskontakt)	Warnlicht, Lichtschränke, Sicherheitskontakt (Auswertung für elektrische (8,2 kOhm) oder optische Sicherheitskontakt (integriert), potentialfreier Relaiskontakt)	für Notstop, Hof- und Warnlicht, Lichtschränke, elektrische (8,2 kOhm) oder optische Sicherheitskontakt (integriert), potentialfreier Relaiskontakt	für Notstop, Hof- und Warnlicht, Lichtschränke, elektrische (8,2 kOhm) oder optische Sicherheitskontakt (integriert), potentialfreier Relaiskontakt
Funktion des Sicherheitsanschlusses	einstellbar	einstellbar	einstellbar	einstellbar	einstellbar	einstellbar
Automatischer Zulauf in t (Zeit)	einstellbar von 1 - 120 Sekunden	einstellbar von 0 - 255 Sekunden	einstellbar von 1 - 120 Sekunden	einstellbar von 1 Sek. bis 15 Minuten	einstellbar von 2 - 196 Sekunden	einstellbar von 2 - 196 Sekunden
nur in Verbindung mit TorMinal	Zyklenzähler, potentialfreier Relaisausgang (funktion einstellbar)	Zyklenzähler, potentialfreier Relaisausgang (funktion einstellbar), letzter Fehlercode,...	Zyklenzähler, potentialfreier Relaisausgang (funktion einstellbar)	nein	nein	nein
Fahrtrichtungssteuerung	definiert AUF / ZU einstellbar	definiert AUF / ZU einstellbar	definiert AUF / ZU einstellbar	nein	definiert AUF / ZU einstellbar	definiert AUF / ZU einstellbar
Teillöffnung	einstellbar	einstellbar; auch aus Offenstellung	einstellbar	einstellbar	einstellbar	einstellbar
Anzahl der Funkkondile	2	4	2	2	2	2
Anzahl der Tastereingänge	2	6	2	3	3	3
Anzahl der Sicherheitseingänge	2	3 + optional: 4 funkbasiert	2	2	4	4
Betriebsart	S3 30 %	S3 40 %	S3 40 %	S3 40 %	S3 40 %	S3 40 %
Einsatzgebiet	privat	privat und gewerblich	privat	privat und gewerblich	privat und gewerblich	privat und gewerblich

Checkliste Schiebetorantriebe

Pfosten

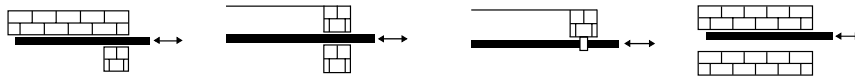
Pfostensituation von oben

Mauer

Zaun

Zaun

Mauer



Zusätzliche Angaben

Läuft das Tor auf einer Schiene (bodengeführt)?

ja nein

Ist das Tor freitragend (ohne Laufschiene)?

ja nein

Hat das Tor eine geöffnete Füllung (z. B. Stäbe)?

ja nein

Hat das Tor eine vollflächig geschlossene Füllung (z. B. Holz)?

ja nein

Ist ein Betonfundament für einen Antrieb vorhanden?

ja nein

Stromanschluss:

230 V 400 V

Hat das Tor eine Steigung?

ja, in Aufrichtung (Steigung _____ mm)
 ja, in Zurichtung (Steigung _____ mm)
 nein

Nutzung des Tores:

privat
 öffentlich/gewerblich (Vorschriften beachten!)

Wie viele Öffnungen pro Tag? _____

Zubehör (bitte ankreuzen)

1. Bedienung

- Handsender (s. Seite 80)
- Schlüsseltaster (s. Seite 90)
- Telecode (s. Seite 80)
- Stabantenne (s. Seite 75)
- Totmannbetrieb (nur ohne Funk möglich)
- Ampelsteuerung (nur DS 600/1200)
- Fingerprint-System (s. Seite 91)

2. Sicherheit

- Sicherheitskontaktleiste (s. Seite 93-95)
- Lichtschranke (s. Seite 74)
- Warnlicht (s. Seite 75)
- Hauptschalter (s. Seite 73)
- Motorschutzschalter (s. Seite 73)
- Auswerteelektronik für Sicherheitskontaktleiste (s. Seite 94)

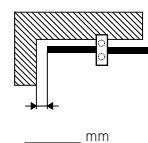
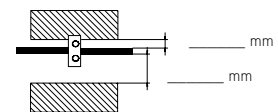
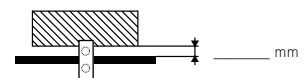
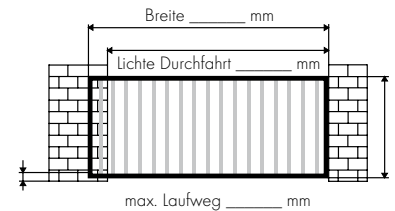
Firmenstempel / Kd.-Nr.: _____

Tor

Größe und Gewicht

_____ kg Torgewicht

_____ m Torhöhe



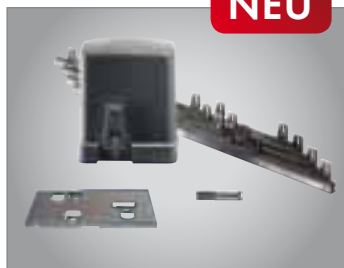
Hinweis: Einfach Checkliste ausfüllen, Ihre Kontaktdaten eintragen und zusammen mit Ihrer Anfrage bei SOMMER einreichen (Fax: 07021 / 8001-100, E-Mail: info@sommer.eu). Sie können die Checkliste auch unter www.sommer.eu downloaden.

STArter

Der kompakte Schiebetorantrieb für Tore bis 6 m Laufweg und 300 kg Torgewicht

Vorteile

- keine aktive Sicherheitskontaktleiste an der Hauptschließkante erforderlich
- wartungsfreier Antrieb mit langer Lebensdauer
- hohe Sicherheit durch vollautomatische Kraffeinlesung
- 24 V-Technik mit geregelterm Softlauf
- stromsparender Ringkerntrafo
- vorinstalliertes Testnetz-kabel
- **Motorsteuerung STA-1:**
 - steckbar, im Gehäuse integriert
 - mit Anschluss für TorMinal
- **Manuelle Entriegelung:**
Bei den SOMMER Schiebetorantrieben kann das Tor in jeder Position problemlos ent- und verriegelt werden.
- **Zahnstange:**
Kunststoffzahnstange mit Stahlkern sorgt für leisen Torlauf
- mit universell einsetzbarer Bodenplatte für einfache Montage
- kompakte Bauweise
- widerstandsfähig, nicht rostend
- UV- und witterungsbeständiges Kunststoffgehäuse



STArter; Set

Art.-Nr. 3540V000

AC 220...240 V, 50 Hz, bis max. 300 kg

bestehend aus:

- Schiebetorantrieb STArter
- Motorsteuerung mit integriertem Funkempfänger (FM 868,8 MHz Somloq Rollingcode)
- universelle Montagebodenplatte
- 4-Befehl Handsender (Art.-Nr. 4020V000)
- 4 m Kunststoffzahnstange inkl. Befestigungsmaterial (erweiterbar auf max. 6.000 mm)



STArter; Einzelantrieb

Art.-Nr. 3550V000

AC 220...240 V, 50 Hz, bis max. 300 kg

bestehend aus:

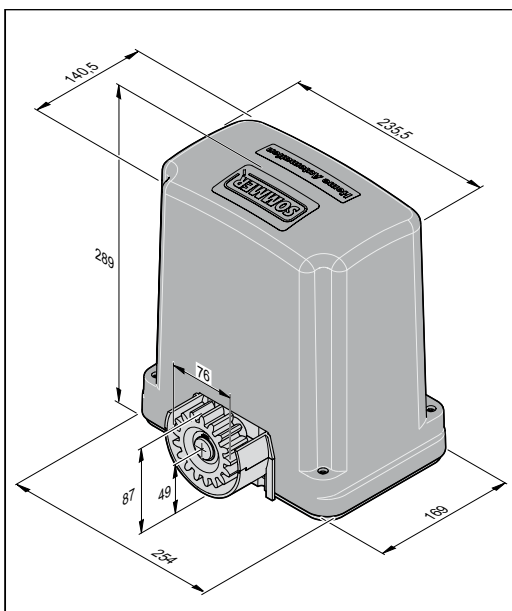
- Schiebetorantrieb STArter
- Motorsteuerung mit integriertem Funkempfänger (FM 868,8 MHz Somloq Rollingcode)
- universelle Montagebodenplatte



>> Einscannen und das Produktvideo anschauen

Typ	STArter
Torgewicht	max. 300 kg
Laufweg	max. 6000 mm
Torsteigung	0 %
max. Zug- und Druckkraft	550 N
Nennzugkraft	165 N
Öffnungsgeschwindigkeit	max. 200 mm/s
Leistungsaufnahme, Standby	~ 2 W
Motorabsicherung per Mikroprozessor Stromüberwachung	ja, durch selbsthemmendes Getriebe
stromsparender Ringkerntrafo	ja
Spannungsversorgung	AC 230 V, 50 Hz / Motorspannung DC 24 V
Endabschaltung	durch elektronische Endschalter
Motorsteuerung	integriert im Gehäuse des Antriebes, steckbar
Unfallschutz	durch elektronisch geregelte Kraftmessung mit DPS - Dynamisches Power System
24 V Ausgang (geregelt 0,1 A)	ja
Vorwarnzeit wählbar	ja
Soft-Start / Soft-Stop	geregelter Softlauf in Rampenform ohne Kraftverlust
Anschlussmöglichkeiten	1 x Warnlicht, Lichtschranke, Sicherheitskontaktleisten (Auswertung für elektrische (8,2 kOhm) oder optische Sicherheitskontaktleiste integriert), potentialfreier Relaiskontakt
Funktion des Sicherheitsanschlusses	einstellbar
Automatischer Zulauf in t (Zeit)	einstellbar von 1 - 120 Sekunden
nur in Verbindung mit TorMinal	Zyklenzähler, potentialfreier Relaisausgang (Funktion einstellbar)
Fahrtrichtungsansteuerung	definiert AUF / ZU einstellbar
Teilöffnung	einstellbar
Anzahl der Funkkanäle	2
Anzahl der Tastereingänge	2
Anzahl der Sicherheitseingänge	2
Betriebsart	S3 30 %
IP-Schutzklasse	IP 54
Temperaturbereich	-20°C bis +50°C

Abmessungen



alle Maße in mm ; technische Änderungen vorbehalten

SP 900

Der robuste und „unsichtbare“ Schiebetorantrieb im Pfosten für Tore bis 8 m Laufweg und 400 kg Torgewicht

Vorteile

- Geschwindigkeit (max. 285 mm/s) und weitere Parameter können automatisch an die Torgröße und das Torgewicht angepasst werden
 - integriertes Elektroschloss sorgt für hohe Selbsthemmung
 - Anschluss für funkbasierte Sicherheitskontaktleiste bereits integriert
 - Steuerung mit vielen Anschlussmöglichkeiten; auch für die hohen Anforderungen von Industrietoranlagen geeignet
 - automatischer und halbautomatischer Zulauf einstellbar
 - Torlaufriechung über Wählschalter
 - Totmannfunktion
 - verwindungssteife Konstruktion dank echtem Vierkantprofil; ideal auch für hohe Torflügel
- 2 Pakete = mehr Flexibilität:**
- Pfosten- und Antriebseinheit werden in zwei Paketen ausgeliefert, um ein einfaches Handling zu gewährleisten
 - Antriebe müssen vor der Beschichtung nicht erst auseinander gebaut werden



NEU



Pfosteneinheit SP 900 (1250 mm)

inkl. Aluminium-Pfosten, Pfostendeckel, Bodenplatte

Aluminium blank	Art.-Nr. 3700V000
RAL 9006	Art.-Nr. 3700V001
DB 703	Art.-Nr. 3700V002

Pfosteneinheit SP 900 (2100 mm)

inkl. Aluminium-Pfosten, Pfostendeckel, Bodenplatte und Spannpratzen-Set

Aluminium blank	Art.-Nr. 3710V000
RAL 9006	Art.-Nr. 3710V001
DB 703	Art.-Nr. 3710V002



Aluminium
blank



RAL 9006
Weißaluminium



DB 703
Eisenglimmer

Antriebseinheit SP 900

Art.-Nr. 3703V000

AC 220...240 V, 50 Hz, bis max. 400 kg

bestehend aus:

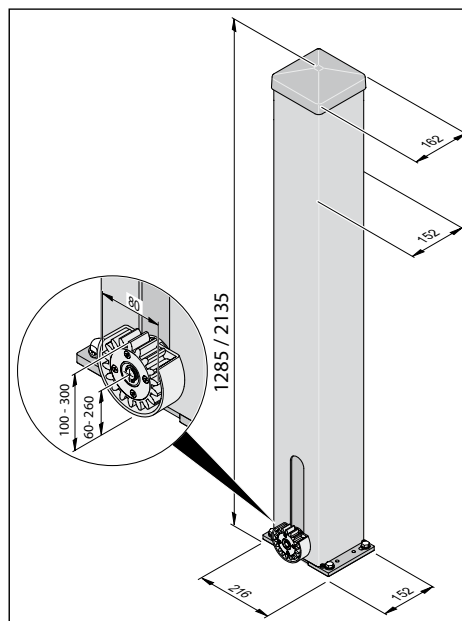
- Motoreinheit
- Steuerung im Gehäuse (IP55)
- steckbarem Funkempfänger (FM 868,8 MHz Somloq Rollingcode)



>> Einscannen und das
Produktvideo anschauen

Typ	SP 900
Torgewicht	max. 400 kg
Laufweg	max. 8000 mm
Torsteigung	0 %
max. Zug- und Druckkraft	900 N
Nennzugkraft	300 N
Öffnungsgeschwindigkeit	max. 285 mm/s
Leistungsaufnahme, Standby	~ 0,5 W
Motorabsicherung per Mikroprozessor Stromüberwachung	ja
stromsparender Ringkerntrafo	ja
Spannungsversorgung	AC 230 V, 50 Hz / Motorspannung DC 24 V
Endabschaltung	durch elektronische Endschalter (berührungslos) mit Feineinstellung
Motorsteuerung	integriert im Gehäuse des Antriebes, steckbar
Unfallschutz	durch elektronisch geregelte Kraftmessung mit DPS - Dynamisches Power System
24 V Ausgang	Lichtschanke: 24 V / 400 mA ; Warnlicht ungergelt 24 V / 0,8 A
Vorwarnzeit wählbar	ja
Soft-Start / Soft-Stop	geregelter Softlauf in Rampenform ohne Kraftverlust
Anschlussmöglichkeiten	1x Warnlicht, 1x Lichtschanke (2- oder 4-Draht), 2x Sicherheitskontaktleisten 8,2 kOhm oder optische Sicherheitskontaktleiste, 1x potentialfreier Relaiskontakt, 1x Taster Auf, 1x Taster Stopp, 1x Taster Zu, 1x Taster Impuls, 1x Taster Teilöffnung, 1x Notaus, 1x Akkupack Optional: funkbasierte Sicherheitskontaktleiste je 2 für AUF / ZU
Funktion des Sicherheitsanschlusses	einstellbar
Totmannfunktion	ja
Automatischer Zulauf in t (Zeit)	einstellbar von 0-255 Sekunden; halb- oder vollautomatischer Zulauf
nur in Verbindung mit TorMinal	Zyklenzähler, potentialfreier Relaisausgang (Funktion einstellbar), letzter Fehlercode, Softlauf
Fahrtrichtungsansteuerung	definiert AUF / ZU einstellbar
Teilöffnung	einstellbar; auch aus Offenstellung
Anzahl der Funkkanäle	4
Anzahl der Tastereingänge	6
Anzahl der Sicherheitseingänge	3 + optional: 4 funkbasiert (Zubehör s. Seite 72)
Betriebsart	S3 40 %
IP-Schutzklasse	Antrieb: IP 44 / Steuerung: IP 54
Temperaturbereich	-20 °C bis +60 °C

Abmessungen



alle Maße in mm ; technische Änderungen vorbehalten

SG1

Der kräftige Schiebetorantrieb für Tore bis 6 m Laufweg und 500 kg Torgewicht

Vorteile

- **zuverlässig**
- **energiesparend**
- **sehr leiser Antrieb durch** geregelten Softlauf und die Kunststoffzahnstange mit Stahlkern
- durch die **elektronische Sicherheitskraftabschaltung** ist keine Sicherheitskontaktleiste an der Hauptschließkante und somit kein Stromübertragungssystem erforderlich (bei Einhaltung der Kraftwerte nach EN 12453)
- **wenig Installationsaufwand**
- **keine Wartungsarbeiten**
- **sicher und preiswert**
- in den Endlagen wird das Tor über elektronische Endschalter berührungslos abgeschaltet und verriegelt. Das Tor ist so automatisch verschlossen und schützt so gegen gewaltsames Aufschieben.
- die Steuerung bietet vielfältige Anschlussmöglichkeiten für z. B. Lichtschanke, Warnlicht, Sicherheitskontaktleiste
- **hohe Zug- und Druckkraft von 800 N**



SG1; Set

Art.-Nr. 3483V000

AC 220...240 V, 50 Hz, bis max. 500 kg

bestehend aus:

- Schiebetorantrieb SG1 für bodengeführte Tore
- Motorsteuerung mit integriertem Funkempfänger (FM 868,8 MHz Somloq Rollingcode)
- 4-Befehl Handsender (Art.-Nr. 4020V000)
- 4 m Kunststoffzahnstange inkl. Befestigungsmaterial (erweiterbar auf max. 6.000 mm)



SG1; Einzelantrieb

Art.-Nr. 3482V000

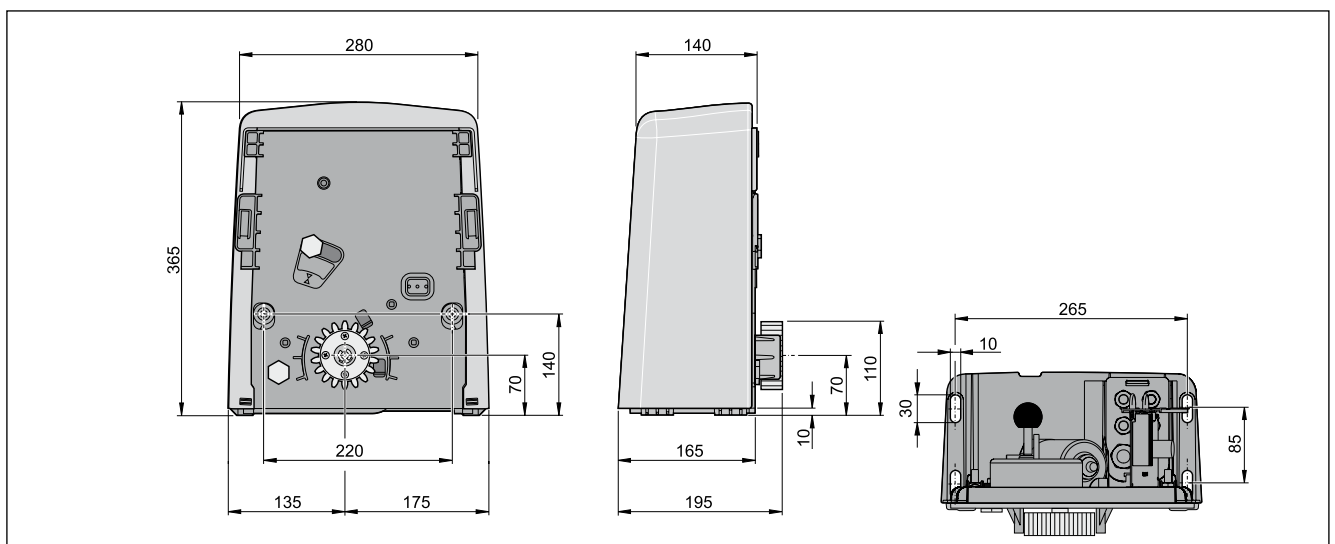
AC 220...240 V, 50 Hz, bis max. 500 kg

bestehend aus:

- Schiebetorantrieb SG1 für bodengeführte Tore
- Motorsteuerung mit integriertem Funkempfänger (FM 868,8 MHz Somloq Rollingcode)

Typ	SG1
Torgewicht	max. 500 kg
Laufweg	max. 6000 mm
Torsteigung	0 %
max. Zug- und Druckkraft	800 N
Nennzugkraft	240 N
Öffnungsgeschwindigkeit	max. 200 mm/s
Leistungsaufnahme, Standby	~ 2 W
Motorabsicherung per Mikroprozessor Stromüberwachung	ja
stromsparender Ringkerntrafo	ja
Spannungsversorgung	AC 230 V, 50 Hz / Motorspannung DC 24 V
Endabschaltung	durch elektronische Endschalter
Motorsteuerung	integriert im Gehäuse des Antriebes, steckbar
Unfallschutz	durch elektronisch geregelte Kraftmessung mit DPS - Dynamisches Power System
24 V Ausgang (geregelt 0,1 A)	ja
Vorwarnzeit wählbar	ja
Soft-Start / Soft-Stop	geregelter Softlauf in Rampenform ohne Kraftverlust
Anschlussmöglichkeiten	1x Warnlicht, Lichtschranke, Sicherheitskontaktleisten (Auswertung für elektrische (8,2 kOhm) oder optische Sicherheitskontaktleiste integriert), potentialfreier Relaiskontakt
Funktion des Sicherheitsanschlusses	einstellbar
Automatischer Zulauf in t (Zeit)	einstellbar von 1 - 120 Sekunden
nur in Verbindung mit TorMinal	Zyklenzähler, potentialfreier Relaisausgang (Funktion einstellbar)
Fahrrichtungsansteuerung	definiert AUF / ZU einstellbar
Teilöffnung	einstellbar
Anzahl der Funkkanäle	2
Anzahl der Tastereingänge	2
Anzahl der Sicherheitseingänge	2
Betriebsart	S3 40 %
IP-Schutzklasse	IP44
Temperaturbereich	-20 °C bis +50 °C

Abmessungen



alle Maße in mm ; technische Änderungen vorbehalten

SM 40 T

Der leistungsstarke Schiebetorantrieb für Tore bis 12 m Laufweg und 600 kg Torgewicht

Vorteile

- kann in jeder Position notentriegelt werden (bei Stromausfall)
- sicher und preiswert
- verschleissfreie Endschalter



SM 40 T; Set mit Schlüsseltaster

Art.-Nr. 3500V000

AC 230 V, 50/60 Hz, bis max. 600 kg

bestehend aus:

- Schiebetorantrieb SM 40 T
- Motorsteuerung T100
- Schlüsseltaster 1-Kontakt mit Zylinder AP/UP
- Funkempfänger FM 868,8 MHz (Somloq Rollingcode)
- 4-Befehl Handsender (Art.-Nr. 4020V000)
- 4 m Kunststoffzahnstange mit Stahlkern inkl. Befestigungsmaterial



SM 40 T; Set mit Lichtschranke

Art.-Nr. 3504V000

AC 230 V, 50/60 Hz, bis max. 600 kg

bestehend aus:

- Schiebetorantrieb SM 40 T
- Motorsteuerung T100
- Lichtschranke
- Funkempfänger FM 868,8 MHz (Somloq Rollingcode)
- 4-Befehl Handsender (Art.-Nr. 4020V000)
- 4 m Kunststoffzahnstange mit Stahlkern inkl. Befestigungsmaterial



SM 40 T; Einzelantrieb

Art.-Nr. 5822V002

AC 230 V, 50/60 Hz, bis max. 600 kg

bestehend aus:

- Schiebetorantrieb SM 40 T
- Motorsteuerung T100
- Funkempfänger FM 868,8 MHz (Somloq Rollingcode)



DS 600 / DS 1200

Unsere stärksten Schiebetorantriebe für Tore bis 20 m Laufweg und 1200 kg Torgewicht



DS 600

Art.-Nr. 3408V000

AC 400 V, 50/60 Hz, bis max. 600 kg

inkl. Motorsteuerung ACM 400 S
vorbereitet für Funkempfänger, 4-Kanal (Art.-Nr. 7000V000)

DS 1200

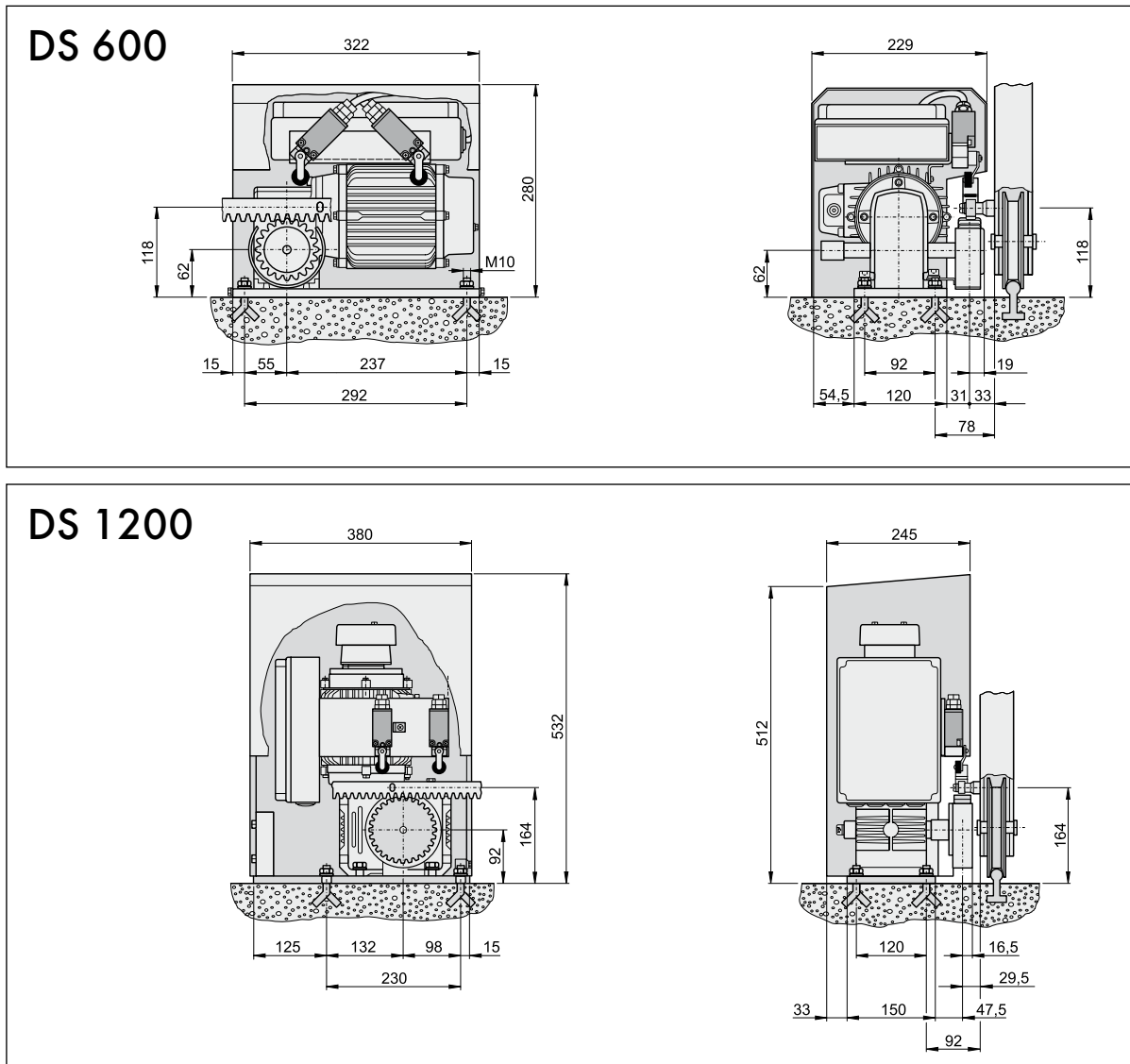
Art.-Nr. 3409V000

AC 400 V, 50/60 Hz, bis max. 1200 kg

inkl. Motorsteuerung ACM 400 S
vorbereitet für Funkempfänger, 4-Kanal (Art.-Nr. 7000V000)

Typ	DS 600	DS 1200
Torgewicht	max. 600 kg	max. 1200 kg
Laufweg	max. 15.000 mm	max. 20.000 mm
Torsteigung	max. 5% (nur in Verbindung mit einem Radialdämpfer)	
Antriebsprinzip	Hochleistungsgetriebemotor mit Präzisionsschneckengetriebe	
Selbsthemmung	durch Präzisionsschneckengetriebe	
Motorsteuerung	ACM 400 S; LED überwachter Funktionsablauf	
Spannungsversorgung	AC 400 V, 50 Hz / 0,37 kW	AC 400 V, 50 Hz / 1,1 kW
Öffnungsgeschwindigkeit	ca. 220 mm/s	ca. 200 mm/s
Unfallschutz durch Sicherheitskontakte	bitte Normen beachten DIN EN 12445 + 12453, Sicherheitskontakte sind vorgeschrieben	
Endabschaltung	über Endschalter	über Endschalter + Wirbelstrombremse
Anschlußmöglichkeiten	für Notstop, Hof- und Warnlicht, Lichtschanke, elektrische (8,2 kOhm) oder optische Sicherheitskontakte	
Automatischer Zulauf	einstellbar von 2 Sekunden bis 15 Minuten	
Impulsbetrieb	auf / stop / zu / stop / ...	
Totmannbetrieb	einstellbar	
Dreitastbetrieb	ja	
Teilöffnung	ja	
Anzahl der Funkkanäle	2	
Betriebsart	S3 40 %	
IP-Schutzklasse	Antrieb: IP44 / Steuerung: IP65	
Temperaturbereich	-20°C bis +50°C	

Abmessungen



alle Maße in mm ; technische Änderungen vorbehalten



Zubehör für Schiebetorantriebe



Montagekonsole

Art.-Nr. 5823V001

für Schiebetorantriebe SG1 und SM 40 T
zum Einbetonieren

Montagekonsole

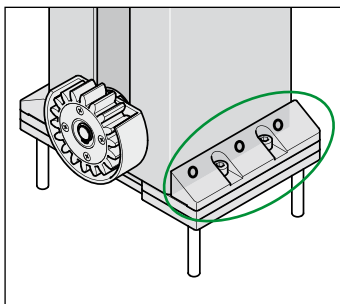
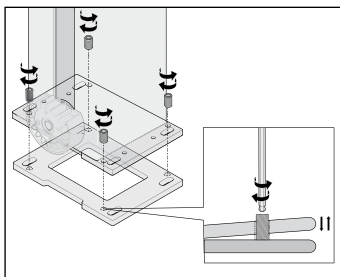
Art.-Nr. 5823V002

für Schiebetorantriebe SG1 und SM 40 T
zum Einbetonieren • schraubbar • inkl. Schrauben

Montagekonsole

Art.-Nr. 2119V001

für Schiebetorantrieb STArter
zum Einbetonieren • schraubbar



Nivellierplatte im Set

NEU

Art.-Nr. 14038V000

für Schiebetorantrieb SP 900
zur Ausrichtung des Pfostens ins Lot, z. B. bei unebenen
Betonfundamenten
verzinkt • inkl. Schrauben

Spannpratzen-Set

NEU

für Schiebetorantrieb SP 900
zur zusätzlichen Fixierung des Pfostens • inkl. Schrauben

Aluminium blank

Art.-Nr. 3701V000

RAL 9006

Art.-Nr. 3701V001

DB 703

Art.-Nr. 3701V002



Transceivermodul SLAVE

NEU

Art.-Nr. 5098V000

für Schiebetorantrieb SP 900
zum Anschluss von 2 funkbasierten Sicherheitskontaktleisten
in AUF und in ZU, wahlweise 8,2 kOhm oder OSE (Lowpower)

Modul im Gehäuse (IP65) zur Montage auf dem Torflügel

Abmessung Gehäuse: 222 x 45 x 20 mm

Temperaturbereich: -10°C bis +55°C

Frequenz: 2,4 GHz (Reichweite 10 m)

Stromversorgung: 3,6 V DC, 2700 mAh (Lithium Batterie Type AA)

Hinweis: Transceivermodul MASTER (Art.-Nr. 5099V000) erforderlich.



Transceivermodul MASTER

NEU

Art.-Nr. 5099V000

für funkbasierte Sicherheitskontaktleiste (Schiebetorantrieb SP 900)
zum Aufstecken auf der Platine

Hinweis: Es können 2 Transceivermodule SLAVE (Art.-Nr. 5098V000)
eingelernt werden.

NEU

Gummi-Profil (passiv)

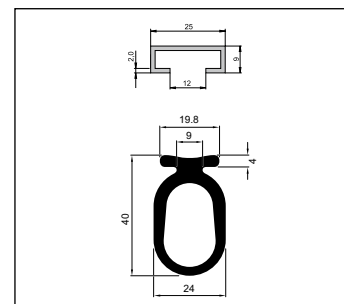
Art.-Nr. 3652V000

für Schiebetorantriebe STArter, SP 900 und SG1
zur Absicherung der Schließkanten

Aluminium C-Schiene

Art.-Nr. 50650

passend für Gummi-Profil (passiv) und Sicherheitskontaktleisten



Noch mehr elektrische/optische **Sicherheitskontaktleisten** finden Sie ab Seite 93.

Kunststoffzahnstange mit Stahlkern

Art.-Nr. 5829

inkl. Befestigungsmaterial; Länge 1 m,
Verzahnungsmaß: Modul 4

Stahlzahnstange (verzinkt)

Art.-Nr. 5825

inkl. Schrauben und Abstandhalter; Länge 1 m
Verzahnungsmaß: Modul 4

Schaltnocken für Stahlzahnstange

Art.-Nr. 5805

für Schiebetorantriebe DS 600 / 1200
paarweise

Radialdämpfer für steigende Tore

ideale Geschwindigkeitsregulierung für Tore mit Steigung
einseitig wirkende Dämpfung kann stufenlos eingestellt werden
Gegendrehrichtung mit Freilauf versehen
Steigung darf 5 % nicht übersteigen
Verzahnungsmaß: Modul 4

bis 600 kg (für DS 600) Art.-Nr. 5815V000

bis 1200 kg (für DS 1200) Art.-Nr. 5816V000

NEU

5816V000



Motorschutzschalter, IP 55

0,6 - 1,0 A (für DS 600) Art.-Nr. 5811

1,6 - 2,5 A (für DS 1200) Art.-Nr. 5812

2,4 - 4,0 A (für SM 40 T) Art.-Nr. 5813



Zubehör für Schiebetorantriebe



Einweg-Lichtschränke im Set, IP 44

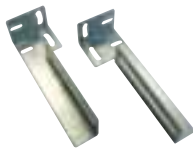
Art.-Nr. 7020V000

Reichweite 10 m; zur Montage im Freien geeignet;
DC 15–35 V, AC 12–24 V; mit Relaisausgang
Betriebstemperatur: -20°C bis +70°C

2-Draht Lichtschränke, IP 44, Set

Art.-Nr. 7023V000

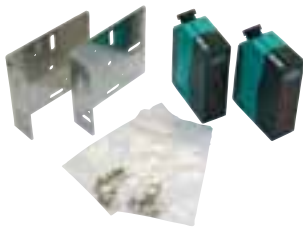
Lichtschränke mit 2-Draht-Technik direkt anschließbar an twist XL,
RDC 800 und RDC Vision (immer nur 1x pro Steuerung anschließbar)
Reichweite 8 m; zur Montage im Freien geeignet;
DC 15–35 V, AC 12–24 V;
Betriebstemperatur: -20°C bis +60 °C



Universalmontagewinkel, Set

Art.-Nr. 1640V000

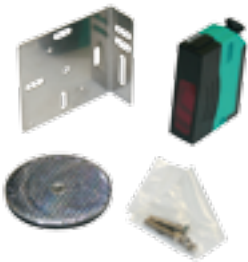
für Lichtschränke (Art.-Nr. 7020V000 und 7023V000)
Winkel schwenkbar (auf/ab)
Lichtschränke auf dem Winkel dreh- und verschiebbar



Einweg-Lichtschränke, IP 67

Art.-Nr. 5229

Reichweite 65 m;
AC/DC 12–240 V; potentialfreier Wechslerkontakt
inkl. Montagewinkel



Reflektions-Lichtschränke mit Polfilter, IP 67

Art.-Nr. 5228

Reichweite 12 m;
AC/DC 12–240 V; potentialfreier Wechslerkontakt
inkl. Montagewinkel und Reflektor

Reflektions-Lichtschränke mit Polfilter, IP 67

Art.-Nr. 5233

Reichweite 12 m;
AC/DC 24–230 V; potentialfreier Wechslerkontakt
inkl. Montagewinkel und Reflektor

NEU



Montagehilfe

Art.-Nr. 7640V000

Wetterschutzgehäuse für Reflektor der
Reflektions-Lichtschränke (Art.-Nr. 5228 und 5233)

Zubehör für Schiebetorantriebe

Hauptschalter (abschließbar), IP 65

Art.-Nr. 5026

4-polig (vorgeschrieben für den privaten und gewerblichen Bereich)
Spannung 600 V / 16 A



Schlagtaster, IP 65

Art.-Nr. 5024

„Not-Aus“
Kunststoffgehäuse (selbthaltend)



Rundumblinkleuchte, IP 54

Art.-Nr. 5066

AC 230 V; Fassung E14, max. 40 Watt, mit Leuchtmittel



Warnlicht 24 V, IP 54

Art.-Nr. 5069

nicht selbstblinkend; Fassung E14; 25 Watt, mit Leuchtmittel



Stabantenne

Außenantenne für Garagen-, Dreh- und Schiebetorantriebe,
Schranken sowie diverse Funkempfänger
FM 868,8 MHz; mit 50 Ohm-Koaxialkabel

mit 6 m-Kabel

Art.-Nr. 7004V001

mit 10 m-Kabel

Art.-Nr. 7004V000

mit 16 m-Kabel

Art.-Nr. 7004V002



Alle passenden **Funkprodukte** finden Sie ab Seite 80.



Funktechnik / Home Automation

Bedienen Sie Ihre Home Automation-Anwendungen einfach und komfortabel per Funk!

Denn die **SOMMER Funkprodukte** ermöglichen Ihnen den individuellen Einsatz in den eigenen vier Wänden, im Garten oder der Garage. Sie werden staunen, was alles per Funk bedienbar ist und wie viel Komfort Sie erleben werden.



Fernsteuerung
Ihrer Torantriebe,
Rollläden und
Markisen



Fernsteuerung Ihres
Wellness- und Enter-
tainment-Bereichs in
den eigenen vier
Wänden



Fernsteuerung
Ihrer elektrischen
und elektronischen
Geräte im Haus



Fernsteuerung Ihrer
Anwendungen im
Garten und gesamten
Außenbereich



Die Vorteile im Überblick

Sehr hohe Übertragungssicherheit

- nur für Funkanwendungen mit einem »Very Low Duty Cycle < 0,1 %« zugelassen. Auf der Frequenz von FM 868,8 MHz darf nur mit einer sehr kurzen Sendedauer gefunkt werden. »Langzeitsender« wie z. B. Funkkopfhörer oder Babyphones sind nicht erlaubt!
- Frequenzmodulation erhöht die Übertragungssicherheit zusätzlich
- in der Regel ist keine sichtbare Antenne mehr notwendig
- durch die sehr gute Selektivität, kann das Funksignal des »eigenen« Senders vom Empfänger sehr gut von anderen Funksignalen unterschieden und sicher empfangen werden.

Extrem sicheres Somloq Rollingcode-System

- sicher gegen »Code-Scanning« (eine Codelänge von 66 Bit ergibt 74 Trillionen verschiedene Kombinationsmöglichkeiten. Das Scannen würde ca. 234 Milliarden Jahre dauern)
- sicher gegen »Code-Grabbing« (abhörsicher)
- der Code wechselt nach jeder Betätigung. Das Abspielen eines aufgezeichneten Codes wäre also erfolglos
- sicher gegenüber der Benutzung durch nicht autorisierte Personen

Hohe Zuverlässigkeit

- es werden ausschließlich hochwertige Bauteile eingesetzt
- gleichbleibend hohe Qualität auch über eine lange Nutzungsdauer hinweg (keine Veränderung z. B. bei Temperaturschwankungen oder durch Erschütterungen)

Viele Anwendungsbereiche

Ob im Freien oder in Innenräumen, der SOMMER Funk kann in vielen Gebieten komfortabel eingesetzt werden, wie zum Beispiel bei

- allen Arten von Torantrieben (z. B. für Garagen-, Dreh- und Schiebetore, Industrietore)
- Türöffner
- Rollläden und Jalousien
- Beleuchtungen (innen und außen)
- Alarmanlagen
- Springbrunnen
- und vieles mehr

Ein weiteres Plus: die einfache, schnelle und kostengünstige Installation. Das mühsame und aufwendige Verlegen von Kabeln entfällt. Sie sparen Zeit und Geld!

Modernes Handsender-Design in Edelstahlausführung



- sehr kleine, kompakte Bauweise des Handsenders
- staubdichtes Gehäuse
- die Tastaturabdeckung schützt vor einer unbeabsichtigten Betätigung
- mit praktischem Halteclip auf der Rückseite und Möglichkeit zur Befestigung an einem Schlüsselanhänger

Geringer Stromverbrauch

durch einen besseren Wirkungsgrad der Antenne. Bei gleicher Reichweite (ca. 50 m, umgebungsabhängig) ergibt sich eine längere Batterielebensdauer (Beispiel: handelsübliche, flache Lithium-Knopfzelle CR 2032 bei Handsender Art.-Nr. 4020V000).

Eindeutige Handsenderkennung – einlernen per Funk

- jeder Handsender besitzt eine eigene, eindeutige Seriennummer
- der Empfänger kann 112 bzw. bis zu 448 verschiedene Codes speichern, wobei jede Taste eines Handsenders einen eigenen Code besitzt
- durch die eindeutige Seriennummer der Handsender kann der Code einzelner Handsender beim Empfänger gelöscht werden, ohne dass andere Handsender betroffen sind

Zulassung

Mit der Einführung der Richtlinie R&TTE-Directive ist der Marktzugang im europäischen Ausland erleichtert und der Verwaltungsaufwand reduziert worden.

Die Kennzeichnung lautet: **CE**

HomeLink® kompatibel

Ist Ihr Fahrzeug mit einem HomeLink®-System (ab Version 7) ausgestattet, so sind unsere Antriebe und Funkempfänger mit FM 868,8 MHz dazu kompatibel.

Mehr Informationen unter: www.eurohomelink.com



Funkfernsteuerungen FM 868,8 MHz (Somloq Rollingcode)



4-Befehl Handsender

Art.-Nr. 4020V000

Reichweite	ca. 50 m (umgebungsabhängig)
Batterie	3 V, Type CR 2032
Gehäuseausführung	Edelstahl-Design, Gehäuse zum Aufschieben
Abmessungen	87 x 24 x 16 mm (zusammengeschoben)

Tasterschutz verhindert Fehlbedienung!



Halterung

Art.-Nr. 4640V000

für Handsender 4-Befehl (Art.-Nr. 4020V000) zur Befestigung im Auto oder an der Wand; inkl. Befestigungsmaterial



Set mit 4-Befehl Handsender + Halterung

Art.-Nr. 4650V000

4-Befehl Handsender (Art.-Nr. 4020V000) und Halterung (Art.-Nr. 4640V000) zur Befestigung im Auto oder an der Wand; inkl. Befestigungsmaterial



2-Befehl Handsender

Art.-Nr. 4026V000

Reichweite	ca. 50 m (umgebungsabhängig)
Batterie	3 V, Type CR 2032
Abmessungen	88 x 24 x 13 mm



Slider-Handsender, 4-Befehl

Art.-Nr. 4031V000

Reichweite	ca. 35 m (umgebungsabhängig)
Batterie	3 V, Type CR 2032
Gehäuse	hochwertiges, modernes Design mit Edelstahlapplikation
Abmessungen	62 x 35 x 16 mm (zusammengeschoben)



12-Befehl Handsender "Telecodey", IP 64

Art.-Nr. 4071V000

ideal auch als Funkcode-Taster

mit beleuchteten Tasten

Reichweite	ca. 25 m, umgebungsabhängig
Batterie	3 V, Type CR 123 A
Abmessungen	147 x 48 x 30 mm
Temperaturbereich	-20°C bis +55°C
Eigenschaften	- 10 verschiedene Zugangscodes - 2 unverschlüsselte Tasten, z. B. für Licht - witterungsbeständig

inkl. Aluminium-Halterung und Befestigungsmaterial



Funkfernsteuerungen FM 868,8 MHz (Somloq Rollingcode)

30-Befehl Handsender, IP 64

mit Nummern- und Richtungstasten
mit Nummerntasten

Art.-Nr. 4080V000

Art.-Nr. 4080V001

Reichweite	ca. 25 m, umgebungsabhängig
Batterie	3 V, Type CR 123 A
Abmessungen	147 x 44 x 28,50 mm
Temperaturbereich	-20°C bis +55°C
Eigenschaften	- witterungsbeständig - für den Innen- sowie Außenbereich einsetzbar



4080V000

4080V001

4641V000

Aluminium-Wandhalter

Art.-Nr. 4641V000

für 30-Befehl Handsender (Art.-Nr. 4080V000/V001)
zur Befestigung an der Wand; inkl. Befestigungsmaterial

Industrie-Handsender, 5-Befehl

Art.-Nr. 4011V000

Reichweite	ca. 50 m, umgebungsabhängig
Batterie	3 V, Type CR 2032
Abmessungen	107 x 58 x 25 mm



Funkinnentaster, 2-Befehl, UP

Es kann von einer Stelle, an der sich kein Stromanschluss befindet, per Funk eine Aktion ausgelöst werden. Es ist kein zusätzlicher Installationsaufwand erforderlich.

Reichweite	ca. 25 m, umgebungsabhängig
Batterie	3 V, Type CR 2450
Abmessungen	63 mm tiefe Unterputzdose, Durchmesser 68 mm
Tasterausführung	offene Drahtanschlüsse, universell anschließbar

inkl. Unterputzdose

Art.-Nr. 4752V000

(Beschreibung s. oben)

inkl. Unterputzdose, 2-fach Taster weiß

Art.-Nr. 4753V000

2-Befehl; Taster Jung CD500
(Beschreibung s. oben)



Funkwandtaster; 3-Befehl (Aufputz), anthrazit

Art.-Nr. 4762V001

Funkwandtaster; 3-Befehl (Aufputz), weiß

Art.-Nr. 4762V000

Es kann von einer Stelle, an der sich kein Stromanschluss befindet, per Funk eine Aktion ausgelöst werden. Es ist kein zusätzlicher Installationsaufwand erforderlich.

Reichweite	ca. 25 m (umgebungsabhängig)
Batterie	3 V, Type CR 2032
Abmessungen	80 x 85 x 15 mm



Funkfernsteuerungen FM 868,8 MHz (Somloq Rollingcode)



mit steckbarem Speichermodul

Funkempfänger 4-Kanal im Gehäuse, IP 65 Art.-Nr. 7001V000

Geeignet für Fremdfabrikate (nicht als Rohrmotorsteuerung geeignet) und sonstige Sonderanwendungen. Zu jeder Taste des Handsenders wird eine bestimmte Betriebsweise im Empfänger wahlweise hinterlegt.

Antenne	integriert, wahlweise externe Antenne Art.-Nr. 7004	
Speicher	448 Funkcodes einlernbar	
Spannungsversorgung	AC 230 V \pm 10 % oder AC/DC 24 V	
Steuerausgang	4 potentialfreie Relaiskontakte (Wechsler, 8 A, AC 230 V)	
Tastereingang	Anschlussmöglichkeit für einen potentialfreien Tastereingang über Schraubklemmen	
Anschluß	über Schraubklemmen	
Anschließbare Kabel	bis 2,5 mm ² Durchmesser	
Temperaturbereich	-20°C bis +70°C	
Abmessungen	130 x 130 x 60 mm	
Betriebsweise	Tastbetrieb (Tip)	- Relais zieht solange an, wie das Funksignal ansteht
	Schaltbetrieb (Toggle)	- Relais läßt sich mit Funk ein- und ausschalten, wie Stromstoßrelais
	definiert EIN / AUS	- Befehl für definiertes Einschalten
		- Befehl für definiertes Ausschalten
	Zeitbetrieb (Time)	- Relais zieht bei Funksignal an und fällt nach eingestellter Zeit wieder ab (10 - 255 s)

Funkempfänger 2-Kanal im Gehäuse, IP 65 Art.-Nr. 7002V000

wie Funkempfänger-Modul Art.-Nr. 7001V000 jedoch mit 112 Speicherplätzen und 2 potentialfreien Relaiskontakten

Funkempfänger 2-Kanal im Gehäuse Art.-Nr. 4796V000

Dieser Empfänger ist geeignet für Fremdfabrikate und Sonderanwendungen. Er hat eine Schraubklemme und ist für den universellen Einsatz mit beliebigen Steuerungen gedacht.

Antenne	integriert, wahlweise externe Antenne Art.-Nr. 7004	
Speicher:	112 Funkcodes einlernbar	
Spannungsversorgung	AC/DC 12 ... 24 V	
Steuerausgang:	2 potentialfreie Relaiskontakte (Schließer, 1 A, DC 24 V)	
Anschluss:	6-polige Schraubklemme	
Abmessungen:	109 x 40 x 32 mm	
Betriebsweise	Tastbetrieb (Tip): Relais zieht solange an, wie das Funksignal ansteht	

Funkempfänger 2-Kanal im Gehäuse Art.-Nr. 4796V002

Dieser Empfänger ist geeignet für Fremdfabrikate und Sonderanwendungen. Er hat eine Schraubklemme und ist für den universellen Einsatz mit beliebigen Steuerungen gedacht.

Antenne	integriert, wahlweise externe Antenne Art.-Nr. 7004	
Speicher:	448 Funkcodes einlernbar, Modul steckbar	
Spannungsversorgung	AC/DC 12 ... 24 V	
Steuerausgang:	2 potentialfreie Relaiskontakte (Schließer, 1 A, DC 24 V)	
Anschluss:	6-polige Schraubklemme	
Abmessungen:	109 x 40 x 32 mm	
Betriebsweise	Tastbetrieb (Tip):	- Relais zieht solange an, wie das Funksignal ansteht
	Schaltbetrieb (Toggle):	- Relais läßt sich mit Funk ein- und ausschalten, wie Stromstoßrelais

Funkfernsteuerungen FM 868,8 MHz (Somloq Rollingcode)

Funkempfänger 2-Kanal, im Röhrensockelgehäuse

Art.-Nr. 4750V000

Dieser Empfänger ist geeignet für Fremdfabrikate und Sonderanwendungen. Er hat ein Röhrensockelgehäuse inklusive Stecksockel, der auf eine genormte Hutschiene montiert werden kann.

Antenne	integriert, wahlweise externe Antenne Art.-Nr. 7004
Speicher	112 Funkcodes einlernbar
Spannungsversorgung	AC/DC 12 - 24 V
Steuerausgang	2 potentialfreie Relaiskontakte (Schließer, 1 A, DC 24 V)
Anschluß	über Stecksockel, passend zu 11-poligem Röhrensockel
Abmessungen	75 x 95 x 38 mm
Betriebsweise	Tastbetrieb (Tip) - Relais zieht solange an, wie das Funksignal ansteht



Funkempfänger 2-Kanal inkl. Klebesockel

Art.-Nr. 4754V001

Dieser Empfänger ist geeignet für Fremdfabrikate und Sonderanwendungen. Er hat eine Schraubklemme und ist für den universellen Einsatz mit beliebigen Steuerungen gedacht.

Antenne	integriert, wahlweise externe Antenne Art.-Nr. 7004
Speicher	112 Funkcodes einlernbar
Spannungsversorgung	AC/DC 12 ... 24 V
Steuerausgang	2 potentialfreie Relaiskontakte (Schließer, 1 A, DC 24 V)
Anschluss	6-polige Schraubklemme
Abmessungen	72 x 62 x 20 mm
Betriebsweise	Tastbetrieb (Tip) - Relais zieht solange an, wie das Funksignal ansteht



Funkempfängermodul im Gehäuse, IP56

Art.-Nr. 4782V000

wie Art.-Nr. 4754V001, jedoch im Gehäuse
Abmessungen 120 x 80 x 50 mm



Funk-Umrüst-Set

Art.-Nr. 4757V000

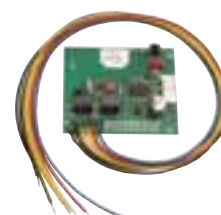
bestehend aus Funkempfänger-Modul Art.-Nr. 4754V001 und
4-Befehl Handsender Art.-Nr. 4020V000



Funkempfänger 2-Kanal

Art.-Nr. 4754V002

wie Funkempfänger-Modul Art.-Nr. 4754V001
jedoch mit Anschlusskabel
AC/DC 12 - 24 V



Funkfernsteuerungen FM 868,8 MHz (Somloq Rollingcode)



Funkempfänger 4-Kanal, steckbar

Art.-Nr. 7000V000

Antenne	integriert, wahlweise externe Antenne Art.-Nr. 7004
Speicher	112 Funkcodes einlernbar
Spannungsversorgung	DC 8 ... 18 V
Steuerausgang	Open Collector
Anschluss	20-polige Stiftleiste
Abmessungen	54 x 54 x 16 mm
Betriebsweise	Tastbetrieb (Tip)
Anwendung	für SOMMER Drehtorantriebe (twist 200 E/EL und twist XL) sowie Schiebetorantriebe

Weitere Module für Fremdantriebe auf Anfrage.



Funksteckdose (schwarz)

Art.-Nr. 7017V000

Funksteckdose (weiß)

Art.-Nr. 7017V001

Variante für D

Funkempfänger im Steckdosengehäuse, durch den die eingesteckte Anwendung (z.B. Lampe) per Funk ein-/ausgeschaltet werden kann.



Antenne	integriert
Speicher	112 Funkcodes einlernbar
Spannungsversorgung	AC 230 V, 50 Hz
Schaltausgang	einpoliges Schalten; max. 3.500 W, max. 16 (3) A, ohmsche Last
Einsatzbereich	trockene, allseitig umschlossene Räume
Abmessungen	138 x 54 x 40 mm
Betriebsweise	Schaltbetrieb (Toggle) - Relais lässt sich mit Funk ein- und ausschalten wie Stromstoßrelais

Weitere europäische Steckervarianten auf Anfrage.



Funkempfänger 1-Kanal im Steckdosengehäuse Art.-Nr. 7021V000

Variante für D;

Tasterausgang über 1,5 m langes Kabel; zum Anschluss an den Tasteringang des Antriebes. Hierdurch einfaches Umrüsten bei Fremdantrieben und bei Wechsel der Funkfrequenz. Es sind keine Installationsarbeiten an 230 V erforderlich. Bitte beachten Sie, dass nicht die Steckdosenkontakte, sondern die Tasterleitungen geschaltet werden.

Antenne	integriert
Speicher	112 Funkcodes einlernbar
Spannungsversorgung	AC 230 V, 50 Hz
Ausgangssteckdose	Schuko, 16 A, AC 230 V, 50 Hz
Einsatzbereich	trockene, allseitig umschlossene Räume
Abmessungen	138 x 54 x 40 mm
Betriebsweise	Tastbetrieb (Tip) - Relais zieht solange an, wie das Funksignal ansteht

Weitere europäische Steckervarianten auf Anfrage.

Funkfernsteuerungen FM 868,8 MHz (Somloq Rollingcode)

FunkManager S, IP 30

Art.-Nr. 5980V000

programmierbar über Funk zur Steuerung von Rollläden, Jalousien und Markisen, für UP-Montage (Standarddose tief)

Codierung	Somloq Rollingcode
Nennspannung	AC 230 V ± 10 %
Nennfrequenz	50/60 Hz
Relaisausgang	3 A, 50/60 Hz
Abmessungen	48 x 51 x 26,5 mm
Betriebsweise	gezielt auf und zu



Geeignet u.a. für die Handsender Art.-Nr. 4020V000, Art.-Nr. 4026V000, Art.-Nr. 4080V000, Art.-Nr. 4011V000 und die Funkwandtaster Art.-Nr. 4762V000/V001

FunkManager S, IP 30, Set

Art.-Nr. 5990V000

wie Art.-Nr. 5980V000
inkl. Handsender Art.-Nr. 4020V000

Zudem geeignet u.a. für die Handsender Art.-Nr. 4026V000, Art.-Nr. 4080V000, Art.-Nr. 4011V000 und die Funkwandtaster Art.-Nr. 4762V000/V001



Funkempfänger 2-Kanal

Art.-Nr. 7008V000

2 x 5-polige Molexbuchse
verwendbar für Industrietorsteuerungen Art.-Nr. 5400V000
Art.-Nr. 5403V000 und Art.-Nr. 5407V000



Stabantenne

Außenantenne für Garagen-, Dreh- und Schiebetorantriebe, Schranken sowie diverse Funkempfänger FM 868,8 MHz; mit 50 Ohm-Koaxialkabel

mit 6 m-Kabel Art.-Nr. 7004V001

mit 10 m-Kabel Art.-Nr. 7004V000

mit 16 m-Kabel Art.-Nr. 7004V002



Handsender-Verwaltungssystem „Somloq“



Handsender-Verwaltungssystem Somloq-Codemaster Standard

Art.-Nr. 4811V000

die sichere Lösung für Hausverwaltungen, Industrie und Banken

zum Programmieren von Funkempfängern und Handsendern
z. B. Vorprogrammieren von Handsendern und Verwalten /
Archivieren der Daten auf dem PC

Lieferumfang: Somloq-Programmer UniProg, PC-Software UniSoft,
Akkus, Netzteil, Programmierkabel, Servicekoffer und
Anleitung + 12.000 eigene Funkcodes



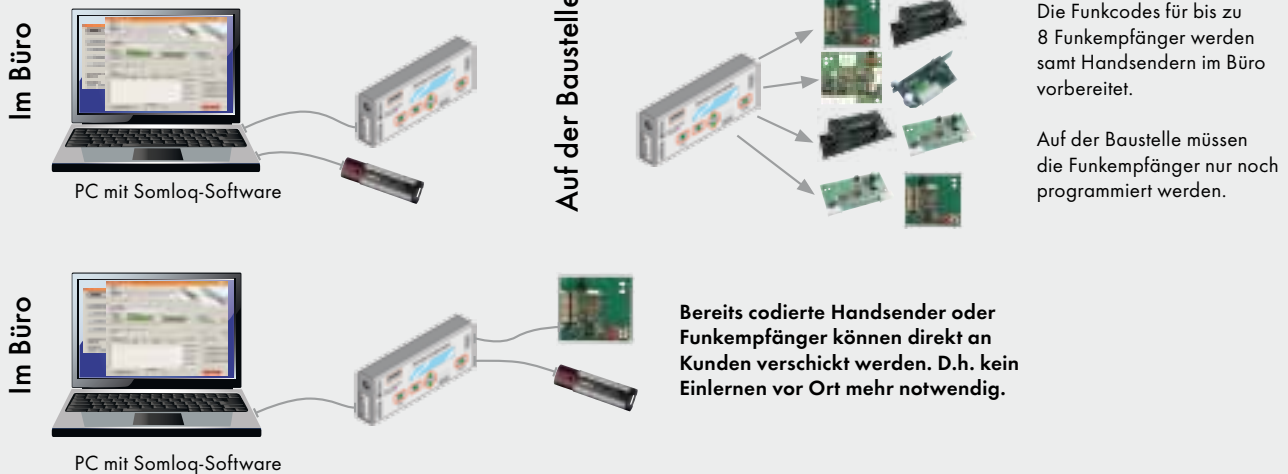
Handsender-Verwaltungssystem Somloq-Codemaster Light

Art.-Nr. 4810V000

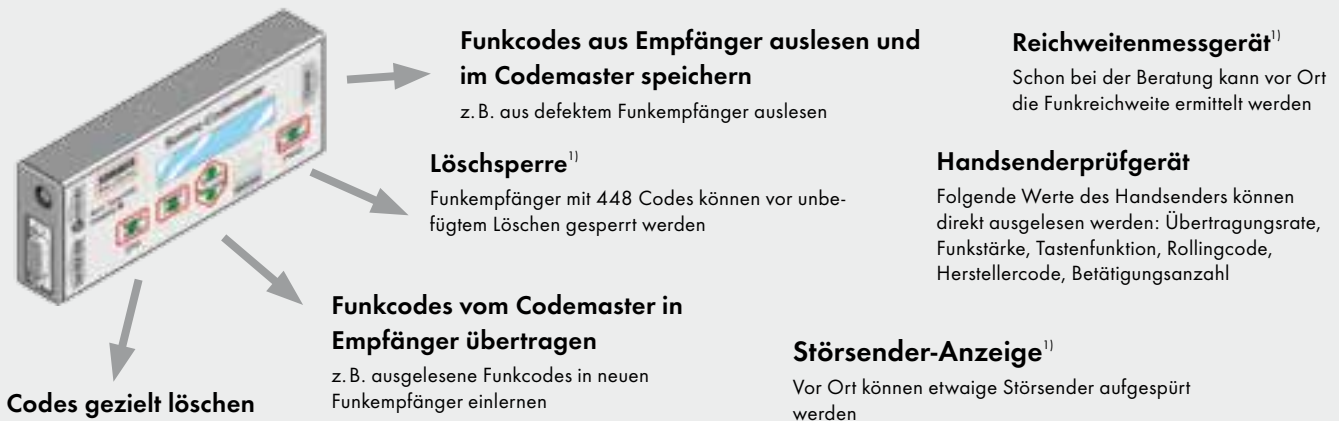
(Beschreibung s. oben)
zusätzliches Gerät, z.B. für die Montagefahrzeuge

Lieferumfang: Somloq-Programmer UniProg, Akkus, Netzteil,
Programmierkabel, Servicekoffer und Anleitung

Ein paar der vielfältigen Einsatzmöglichkeiten von Somloq:



Zusätzliche technische Möglichkeiten des Somloq-Codemaster – im Büro oder auf der Baustelle:



Bitte beachten Sie: SOMMER Somloq ist derzeit nur mit den Funksendern 4020Vxxx, 4010Vxxx, 4011Vxxx, 4752Vxxx, 4753Vxxx, 7050Vxxx und 7051Vxxx kompatibel. Unsere Entwickler arbeiten stetig daran, weitere SOMMER Funksender in Somloq einzubinden.

¹⁾ Nur bei der Frequenz FM 868,8 MHz möglich.

Funkfernsteuerungen FM 40,685 MHz

Handsender 5-Befehl, Standardausführung Art.-Nr. 4004V001

selbstlernend

Reichweite ca. 50 m (umgebungsabhängig)

Batterie 9 V, Typ 6F22

Abmessungen 107 x 58 x 25 mm

LED-Funktionskontrolle



Lieferbar bis
ca. Ende 2012

Handsender 2-Befehl, Miniausführung Art.-Nr. 4050V000

selbstlernend

Reichweite ca. 25 m (umgebungsabhängig)

Batterie 12 V, Typ GP23A

Abmessungen 62 x 47 x 18 mm

LED-Funktionskontrolle



Funkempfänger im Gehäuse, 2-Befehl, IP 65 Art.-Nr. 4716

für Fremdfabrikate und sonstige Sonderanwendungen
AC 230 V oder AC/DC 24 V

Steuerausgang 2 potentialfreie Relaiskontakte
(Wechsler, max. 10 A, AC 230 V)

Anschluss 1 1-polige Schraubklemme

Abmessungen 94 x 94 x 82 mm

Temperaturbereich -20°C bis +70°C



Funkfernsteuerungen AM 40,685 MHz (10 Bit)



Für die oben abgebildeten, vor 1994 verkauften, Handsender bieten wir Ihnen kompatiblen Ersatz (s. unten). Auf Anfrage auch in AM 27,015 MHz.

Lieferbar bis
ca. Ende 2012

Handsender 1-Befehl Art.-Nr. 7441

AM 40,685 MHz; 10 Bit



Handsender 4-Befehl Art.-Nr. 7444

AM 40,685 MHz; 10 Bit





Zubehör

Zutrittsysteme

Videozutrittssystem „VM4“ (weiß)

Art.-Nr. 5046V000

- komfortable Videoüberwachung des Außenbereichs
- Gehäuse der Außeneinheit aus robustem Aluminium
- Inneneinheit mit 7"-Farbmonitor und stromsparender Technik
- elektronisch gesteuerte Öffnung der Haustüre, des Garagentores und des Hoftores von innen aus möglich
- Klingel-/Gesprächslautstärke, Kontrast und Helligkeit des Monitors einstellbar
- verschiedene Klingeltöne auswählbar

bestehend aus:

- Farbdisplay und Außeneinheit mit Halterung
- Steckernetzteil, Verbindungskabel und Montagematerial



Codierschalter „Cody light“

Art.-Nr. 5212V000

- mit Folientastatur im Kunststoffgehäuse
- Ansteuerung von einem Garagentor
- bis zu 4 Codes programmierbar
- einfache Programmierung über DIP-Schalter
- Spannungsversorgung: 20-28 V AC/DC



NEU



Codierschalter „Cody light 1/2 Quadra-line“

Art.-Nr. 5213V001

- mit Folientastatur im Metallgehäuse
- Ansteuerung von zwei Garagentoren
- bis zu 2 Codes pro Tor programmierbar
- einfache Programmierung über DIP-Schalter
- Spannungsversorgung: 20-28 V AC/DC



NEU



Zutrittsysteme



Biometrisches Zutrittsystem „Fingerprint“

Stromzuführung	AC 9 V mit externen Netzadapter
Leistungsaufnahme	~ 3,8 W
Relais	AC 230 V, max. 5 A
Speicher	99 Finger
Temperaturbereiche	-20°C bis +70°C
Feuchtigkeit	max. 95 %, außen IP 43, innen IP 54
Biometrische Kenndaten	FAR: ca. $1,0 \times 10^{-4}$ bei FRR $1,4 \times 10^{-2}$, EER: ca. $1,0 \times 10^{-2}$
Stromausfallsicherheit	Daten gehen nicht verloren

Gehäuse anthrazit Art.-Nr. 5027V000

Gehäuse weiß Art.-Nr. 5027V001

Impulsgeber



1-Kontakt ohne Zylinder, auf Putz Art.-Nr. 5006V000

Abmessungen 73 x 73 x 45 mm



2-Kontakt ohne Zylinder, auf Putz Art.-Nr. 5010V000

Abmessungen 73 x 73 x 45 mm



1-Kontakt mit Zylinder, auf Putz Art.-Nr. 5004V000

DIN 30/10, 0 Grad; inkl. 3 Schlüssel
Abmessungen 73 x 73 x 45 mm

2-Kontakt mit Zylinder, auf Putz Art.-Nr. 5008V000

DIN 30/10, 0 Grad; inkl. 3 Schlüssel
Abmessungen 73 x 73 x 45 mm



1-Kontakt ohne Zylinder, unter Putz Art.-Nr. 5005V000

Abmessungen 100 x 100 mm; UP-Dose Ø 58 mm

2-Kontakt ohne Zylinder, unter Putz Art.-Nr. 5009V000

Abmessungen 100 x 100 mm; UP-Dose Ø 58 mm



1-Kontakt mit Zylinder, unter Putz Art.-Nr. 5003V000

DIN 30/10, 0 Grad; inkl. 3 Schlüssel
Abmessungen 100 x 100 mm; UP-Dose Ø 58 mm

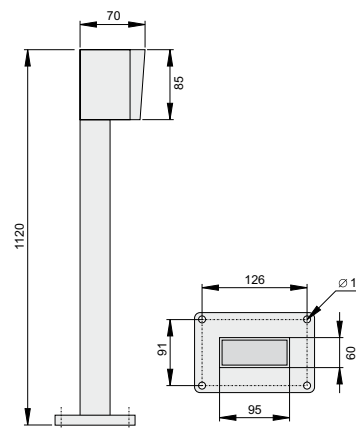
2-Kontakt mit Zylinder, unter Putz Art.-Nr. 5007V000

DIN 30/10, 0 Grad; inkl. 3 Schlüssel
Abmessungen 100 x 100 mm; UP-Dose Ø 58 mm

Schlüsseltastersäule IP 54

Art.-Nr. 5031V000

1-Kontakt mit Zylinder; DIN 30/10, 0 Grad
Säule aus Aluminium, inkl. 3 Schlüssel



alle Maße in mm ; technische Änderungen vorbehalten

Drucktaster im ISO-Gehäuse, IP 65

Art.-Nr. 5120V000

auf Putz
AUF / STOP / AB, verdrahtet
Abmessungen 139,5 x 72 x 49 mm
Zuleitung über Verschraubung M 20



Schlüsseltaster

Tastbetrieb 2-seitig, Notstop, Schlüssel in Mittelstellung abziehbar
inkl. Profilhalbzylinder und 3 Schlüssel
DIN 30/10, 0 Grad • Zuleitung über Verschraubung M 20

unter Putz, IP 54

Art.-Nr. 5121V000

Abmessungen 170 x 100 x 66 mm

auf Putz, IP 54

Art.-Nr. 5122V000

Abmessungen 170 x 76 x 68 mm



Hauptschalter (abschließbar), IP 65

Art.-Nr. 5026

4-polig (vorgeschrieben für den privaten und gewerblichen Bereich)
Spannung 600 V / 16 A



Schlagtaster, IP 65

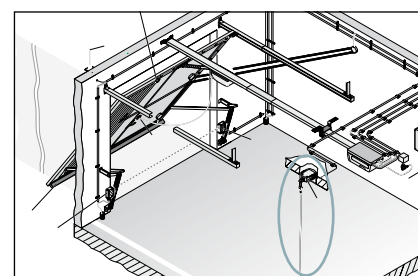
Art.-Nr. 5024

„Not-Aus“
Kunststoffgehäuse (selbsthaltend)

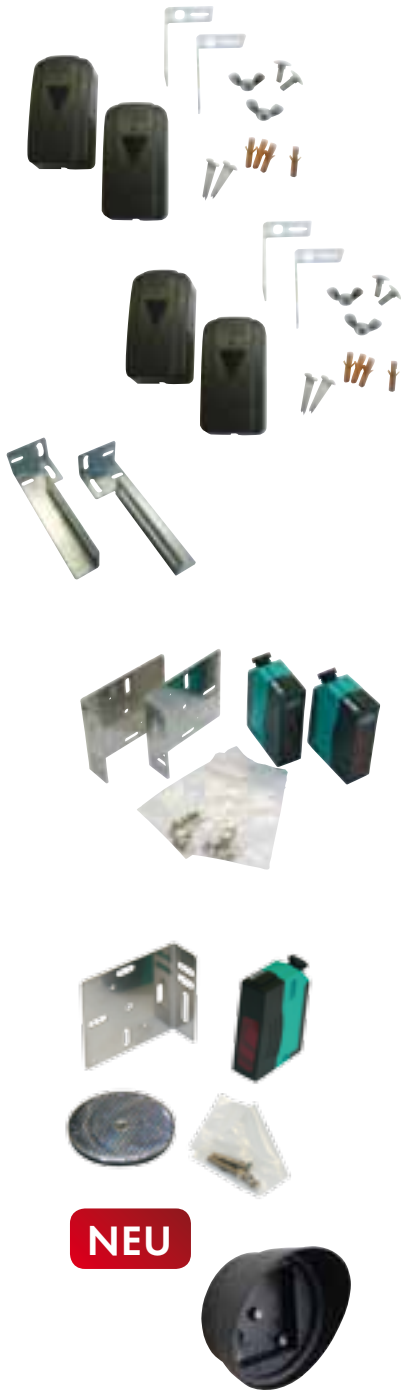
Zugtaster, IP 65

Art.-Nr. 5112

Aluminiumgußgehäuse mit 2,5 m Nylonschnur
Wechslerkontakt



Lichtschranken / Induktionsschleifendetektoren



Einweg-Lichtschranke im Set, IP 44

Art.-Nr. 7020V000

Reichweite 10 m; zur Montage im Freien geeignet;
DC 15–35 V, AC 12–24 V; mit Relaisausgang
Betriebstemperatur: –20 °C bis +70 °C

2-Draht Lichtschranke, IP 44, Set

Art.-Nr. 7023V000

Lichtschranke mit 2-Draht-Technik direkt anschließbar an twist XL,
RDC 800 und RDC Vision (immer nur 1 x pro Steuerung anschließbar)
Reichweite 8 m; zur Montage im Freien geeignet;
DC 15–35 V, AC 12–24 V;
Betriebstemperatur: –20 °C bis +60 °C

Universalmontagewinkel, Set

Art.-Nr. 1640V000

für Lichtschranken (Art.-Nr. 7020V000 und 7023V000)
Winkel schwenkbar (auf/ab)
Lichtschranke auf dem Winkel dreh- und verschiebbar

Einweg-Lichtschranke, IP 67

Art.-Nr. 5229

Reichweite 65 m;
AC/DC 12–240 V; potentialfreier Wechslerkontakt
inkl. Montagewinkel

Reflektions-Lichtschranke mit Polfilter, IP 67

Art.-Nr. 5228

Reichweite 12 m;
AC/DC 12–240 V; potentialfreier Wechslerkontakt
inkl. Montagewinkel und Reflektor

Reflektions-Lichtschranke mit Polfilter, IP 67

Art.-Nr. 5233

Reichweite 12 m;
AC/DC 24–230 V; potentialfreier Wechslerkontakt
inkl. Montagewinkel und Reflektor

Montagehilfe

Art.-Nr. 7640V000

Wetterschutzgehäuse für Reflektor der
Reflektions-Lichtschranken (Art.-Nr. 5228 und 5233)

Induktionsschleifendetektor, 1-Kanal

Art.-Nr. 5406V000

zur induktiven Erkennung von Fahrzeugen
Einsatzgebiet: Schranken, Tore, Türen, Park- und Verkehrstechnik
inkl. Stecksocket
Spannungsversorgung AC 230 V, 50/60 Hz
Steuerausgang 1 Dauerrelais mit Wechsler/Ruhestromprinzip
1 Impulsrelais mit Schließer/Arbeitsstromprinzip

Induktionsschleifendetektor, 2-Kanal

Art.-Nr. 5412V000

(Beschreibung s. Art.-Nr. 5406V000)
Spannungsversorgung: AC 230 V, 50/60 Hz
Steuerausgang: 2 Öffnerkontakte
Auswertung von zwei Schleifen; Anwesenheits- oder Richtungserkennung

Induktionsschleifen

Induktionsschleife

induktive Fertigschleife; mit verdrehter 8 m Zuleitung zur Fahrzeugerkennung durch Induktionsschleifendetektoren

mit 5 m Umfang	Art.-Nr. 7651V000
mit 9 m Umfang	Art.-Nr. 7651V001
mit 13 m Umfang	Art.-Nr. 7651V002

NEU

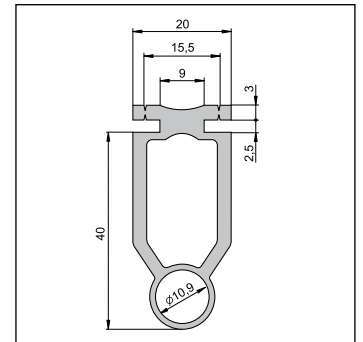


Optische Sicherheitskontaktleisten

Sicherheitskontaktleiste optisch

Art.-Nr. 3680

ohne Dichtlippe



Set Auflaufstopper 46 mm M8

Art.-Nr. 5078

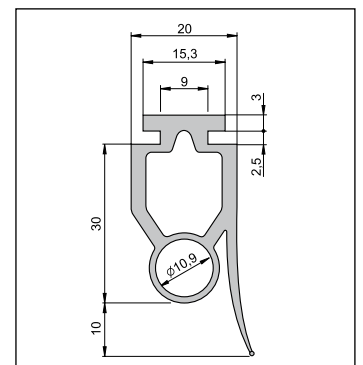
für Sicherheitskontaktleiste ohne Dichtlippe
Inhalt: 2 Stück



Sicherheitskontaktleiste optisch

Art.-Nr. 3682

mit Dichtlippe



Set Auflaufstopper 35 mm M8

Art.-Nr. 5079

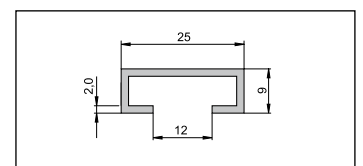
für Sicherheitskontaktleiste mit Dichtlippe
Inhalt: 2 Stück



Aluminium C-Schiene

Art.-Nr. 50650

passend für Gummi-Profil (passiv) und Sicherheitskontaktleisten



Zubehör für optische Sicherheitskontaktleisten



Sender- & Empfängereinheit, IP 67

Art.-Nr. 5096

für optische Sicherheitskontaktleiste
Gehäusedurchmesser: 11 mm
Kabellänge 0,5 m / 6,5 m



Externe Auswerteeinheit, IP 65

Art.-Nr. 5097V000

für optische Sicherheitskontaktleiste; AC 230 V \pm 10 %; auf Putz

- Anschluss von zwei optischen Sicherheitskontaktleisten möglich
- separates Relais für Reversion / Stop
- Sicherheitskategorie 3



Spiralkabel

Art.-Nr. 5073V001

für optische Sicherheitskontaktleiste
3 x 0,75 mm²
Auszugslänge 3 m



Gehäuse für Anschlusskabel

Art.-Nr. 50046V001

57 x 35 x 21 mm

Zubehör für optische/elektrische Sicherheitskontaktleisten



Externe Auswerteeinheit, IP 65

Art.-Nr. 5095

für optische und elektrische Sicherheitskontaktleiste;
AC 230 V \pm 10 %; auf Putz

- Anschluss von zwei optischen oder mehreren elektrischen (8,2 kOhm) Sicherheitskontaktleisten möglich
- separates Relais für Reversion / Stop
- Sicherheitskategorie 3
- separater Anschluss für Schließseilschalter

Elektrische Sicherheitskontaktleisten

Sicherheitskontaktleiste elektrisch 8,2 kOhm

Art.-Nr. 3670

Gummi-Profil 003
inkl. Aluminium-C-Schiene (Art.-Nr. 50650)

Sicherheitskontaktleiste elektrisch 8,2 kOhm

Art.-Nr. 3660

Gummi-Profil 002
inkl. Aluminium-C-Schiene (Art.-Nr. 50650)

Sicherheitskontaktleiste elektrisch 8,2 kOhm

Art.-Nr. 3650

Gummi-Profil 001
inkl. Aluminium-C-Schiene (Art.-Nr. 50650)

Konfektionierung

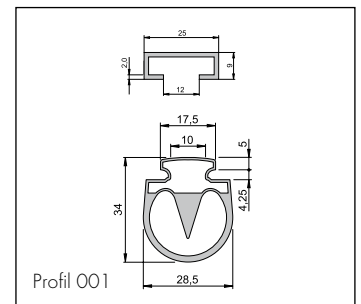
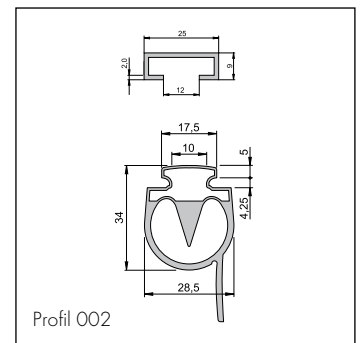
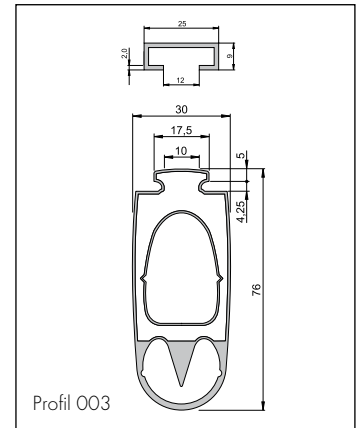
Art.-Nr. 3676

für Schließkanten-Sicherheitsleisten Profil 003
inkl. Gehäuse für Abschlusswiderstand und Anschlusskabel

Konfektionierung

Art.-Nr. 3675

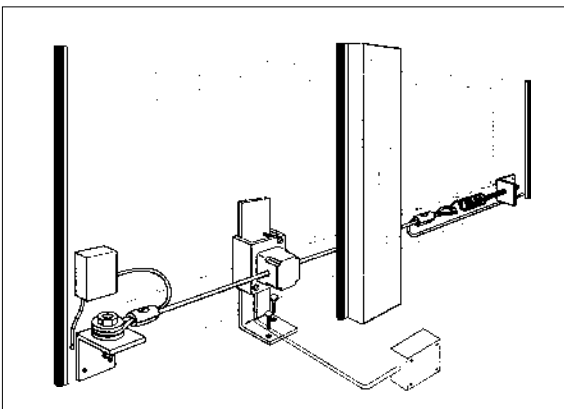
für Schließkanten-Sicherheitsleisten Profil 001 und Profil 002
inkl. Gehäuse für Abschlusswiderstand und Anschlusskabel



Induktives Stromübertragungssystem, IP 65

Art.-Nr. 5075V002

für Schiebetore bis 20 m Torbreite inkl. Auswerteeinheit
für 4 elektrische Sicherheitskontaktleisten
(2x mobil / 2x stationär) 8,2 kOhm
AC 230 V, 50/60 Hz



ACHTUNG: Nur in Verbindung
mit elektrischen (8,2 kOhm)
Sicherheitskontaktleisten!

Verbrauchsmittel

Batterien



Einzel-Batterie CR 2032

Art.-Nr. 46055V001

(Lithium Knopfzelle)

Für folgende Artikel:

Art.-Nr. 4011V000, Art.-Nr. 4020V000, Art.-Nr. 4026V000,

Art.-Nr. 4031V000



Einzel-Batterie CR 2450

Art.-Nr. 46213

(Lithium Knopfzelle)

Für folgende Artikel:

Art.-Nr. 4752V000

Art.-Nr. 4753V000

Art.-Nr. 7050V000 (nur bis Herstellung 12/2003)

Art.-Nr. 7051V000



Einzel-Batterie CR 2/3 AH

Art.-Nr. 46059

Für folgende Artikel:

Art.-Nr. 7050V000 (ab Herstellung 01/2004)



Einzel-Batterie CR 123 A

Art.-Nr. 204V000

Für folgende Artikel:

Art.-Nr. 4070V000, Art.-Nr. 4071V000, Art.-Nr. 4080V000,

4080V001

Ampeln



LED-Ampel rot, IP 65

Art.-Nr. 5230V000

für den Außen- und Innenbereich (wassergeschützt)

modulare Bauweise

AC/DC 24 V



LED-Ampel rot, IP 65

Art.-Nr. 5231V000

für den Außen- und Innenbereich (wassergeschützt)

modulare Bauweise

AC 230 V

LED-Ampel grün, IP 65

Art.-Nr. 5232V000

für den Außen- und Innenbereich (wassergeschützt)

modulare Bauweise

AC 230 V

Warnlichter

Warnlicht 24 V, IP 54

Art.-Nr. 5069

nicht selbstblinkend; Fassung E14; 25 Watt, mit Leuchtmittel

Warnlicht 230 V, IP 54

Art.-Nr. 5070V000

nicht selbstblinkend; Fassung E14; 40 Watt, mit Leuchtmittel



Fordern Sie unsere komplette Ersatzteilpreisliste
unter www.sommer.eu an.



Rolladen- und Markisenantriebe



Vorteile der SOMMER Rolladen- und Markisenantriebe

Vieles spricht für den Einbau eines Rohrmotors aus dem Hause SOMMER – sowohl zur Nachrüstung bei den meisten bestehenden Rollläden und Markisen als auch für Neubauten:

Es ist **viel komfortabler**, den Rollladen oder die Markise ganz einfach – durch einen kurzen Knopfdruck oder automatisch gesteuert – zu öffnen und zu schließen, anstatt sie mühsam manuell von Hand zu bewegen.

Die **Mechanik von Rollläden und Markisen** wird durch die gleichmäßige Bewegung per Rohrmotor **geschont**.

Mit den Steuerungen und dem zahlreichen Zubehör, wie z. B. Lichtsensor, Windwächter oder Funkempfänger, stehen Ihnen **noch mehr Möglichkeiten** offen: So schließt Ihr Rollladen bei starker Sonneneinstrahlung dank eines Lichtsensors selbsttätig und Ihr Schlafzimmer bleibt im Sommer angenehm kühl. Mit einer eingebauten Zeitsteuerung lassen sich Rollläden – zu einer bestimmten Zeit oder per Zufall – automatisch öffnen und schließen. **Einbrecher werden so auch bei Ihrer Abwesenheit abgeschreckt**, da der Eindruck eines bewohnten Hauses entsteht.

So finden Sie den passenden Rohrmotor

Rohrmotoren für Rollläden

Rollladenwelle	Antrieb	Art.-Nr.	erforderliches Zubehör	Drehmoment [Nm]	Gewicht [kg]	max. Rollladenfläche		
						PVC [m ²]	Alu [m ²]	Holz [m ²]
40 mm achtkant	A 10/40	3940V000	-	10	25	5,5	4,2	-
60 mm achtkant	A 10/60	3950V000	-	10	20	4,4	3,3	-
	A 20/60	3951V000	-	20	40	8,8	6,7	-
	A 30/60	3952V000	-	30	55	12,2	9,2	5,5
	A 40/60	3953V000	-	40	70	15,5	11,7	7,0
	A 50/60	3954V000	-	50	90	20,0	15,0	9,0
70 mm achtkant	A 30/60	3952V000	5902V000	30	50	11,1	10,0	5,0
	A 40/60	3953V000	5902V000	40	60	13,3	12,5	6,0
	A 50/60	3954V000	5902V000	50	75	16,7	15,0	7,5

Rollladengewichte		
PVC	ca. 3,5 - 5,0 kg/m ²	(Berechnungsgrundlage 4,5 kg/m ²)
Alu	ca. 5,0 - 7,0 kg/m ²	(Berechnungsgrundlage 6,0 kg/m ²)
Holz	ca. 10 kg/m ²	(Berechnungsgrundlage 10 kg/m ²)

Rohrmotoren für Markisen

Tuchwelle	Antrieb	Art.-Nr.	erforderliches Zubehör	Drehmoment [Nm]	Anzahl Gelenkarme	Federkraft [N]	Drehmomentbedarf [Nm]
63 mm Nutrohr	A 20/60	3951V000	5908V000	20	2	500	18
	A 30/60	3952V000	5908V000	30	3	750	26
	A 40/60	3953V000	5908V000	40	4	1000	35
	A 50/60	3954V000	5908V000	50	5	1250	44
70 mm Nutrohr	A 20/60	3951V000	5906V000	20	2	500	20
	A 30/60	3952V000	5906V000	30	3	750	30
	A 40/60	3953V000	5906V000	40	4	1000	40
	A 50/60	3954V000	5906V000	50	5	1250	50
73 mm Nutrohr	A 30/60	3952V000	5903V000	30	2	500	23
	A 40/60	3953V000	5903V000	40	3	750	34
	A 50/60	3954V000	5903V000	50	4	1000	45
78 mm Nutrohr	A 40/60	3953V000	5909V000	40	3	750	36
	A 50/60	3954V000	5909V000	50	4	1000	48

Markisenfedern		
Kraft / Arm	ca. 20 - 30 kg	(Berechnungsgrundlage 25 kg/Arm)

Rohrmotor A10/40

Art.-Nr. 3940V000

Drehmoment 10 Nm, Kabellänge 1,90 m; IP 44
inkl. Standard-Zubehör (siehe unten)

Rohrmotor A10/60

Art.-Nr. 3950V000

Drehmoment 10 Nm, Kabellänge 1,90 m; IP 44
inkl. Standard-Zubehör (siehe unten)

Rohrmotor A20/60

Art.-Nr. 3951V000

Drehmoment 20 Nm, Kabellänge 1,90 m; IP 44
inkl. Standard-Zubehör (siehe unten)

Rohrmotor A30/60

Art.-Nr. 3952V000

Drehmoment 30 Nm, Kabellänge 1,90 m; IP 44
inkl. Standard-Zubehör (siehe unten)

Rohrmotor A40/60

Art.-Nr. 3953V000

Drehmoment 40 Nm, Kabellänge 1,90 m; IP 44
inkl. Standard-Zubehör (siehe unten)

Rohrmotor A50/60

Art.-Nr. 3954V000

Drehmoment 50 Nm, Kabellänge 1,90 m; IP 44
inkl. Standard-Zubehör (siehe unten)



Das Standard-Zubehör ist bereits im Lieferumfang enthalten:

Wandanker (gekröpft)

- für Rohrmotoren A10/40, A10/60 bis A50/60
- Tkr. 48/60 mm

Adapter für 40er Achtkantwelle

- geeignet für Rohrmotor A10/40

Adapter für 60er Achtkantwelle

- geeignet für Rohrmotoren X/60

Standard-Zubehör



Zubehör-Wandanker



Wandanker

Art.-Nr. 5904V000

- geeignet für Rohrmotoren A10/40 bis 50/60
- bei Renovierung mit vorhandenem Eingipslager



Wandanker

Art.-Nr. 5905V000

- geeignet für Rohrmotoren A10/40 bis 50/60
- bei Neubau mit Fertiggästen



Wandanker

Art.-Nr. 5933V000

- geeignet für Rohrmotoren A10/40 bis 50/60
- mit Federstecker
- für Vorbau- und Aufbauelemente



Universal-Wandanker

Art.-Nr. 5935V000

- geeignet für Rohrmotoren A10/40 bis 50/60
- bei Renovierung und Neubau mit Fertiggästen
- vereinfachte Montage, dank flexibler und zeitsparender Einstellung der Welle
- ausrastbar

Zubehör-Adapter für alle Rohrmotoren X/60



Adapterset für 50er Achtkantwelle

Art.-Nr. 5900V000

für alle Rohrmotoren X/60



Adapter für 50er Rundwelle

Art.-Nr. 5907V000

für alle Rohrmotoren X/60

Zubehör-Adapter für alle Rohrmotoren X/60

Adapterset für 63er Nutwelle

Art.-Nr. 5908V000

für alle Rohrmotoren X/60



Adapterset für 70er Achtkantwelle

Art.-Nr. 5902V000

für alle Rohrmotoren X/60



Adapterset für 70er Profilwelle

Art.-Nr. 5901V000

für alle Rohrmotoren X/60



Adapterset für 70er Nutwelle

Art.-Nr. 5906V000

für alle Rohrmotoren X/60



Adapterset für 78er Nutwelle

Art.-Nr. 5903V000

für alle Rohrmotoren X/60



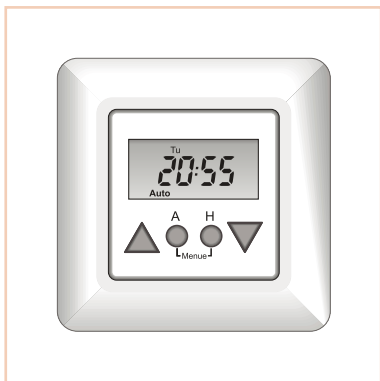
Adapterset für 85er Nutwelle

Art.-Nr. 5909V000

für alle Rohrmotoren X/60



Steuerungen für Rollladenantriebe



ContRoll Astro

Art.-Nr. 6008V000

Rollladen- und Zeitschaltuhr mit Astro-Programm

- Hand- oder Automatikbetrieb einstellbar
- werkseitig eingestelltes Datum und Uhrzeit
- Wochenfunktion und Auf-/Abfahrzeit für jeden Wochentag individuell programmierbar
- Astrofunktion und Auf-/Abfahrt entsprechend den aktuellen Sonnenauf- und untergangszeiten
- Zufallsfunktion für Anwesenheitssimulation zuschaltbar
- Datenspeicherung bei Stromausfällen
- automatische Sommer-/Winterzeitumstellung
- Sonnenfunktion, Anschlussmöglichkeit für Lichtsensor (Art.-Nr. 6010V000)
- Farbe: Signalweiß (ähnlich RAL 9016)
- inkl. Abdeckrahmen für Einzelmontage



ContRoll Touch

Art.-Nr. 6009V000

Rollladen-Zeitschaltuhr mit allen Vorteilen von „ContRoll Astro“

sowie zusätzlich:

mit blau beleuchtetem Touchscreen-Display

- mit Zentraleingang zur Ansteuerung durch übergeordnete Befehlsgeber
- Dämmerungsfunktion in Verbindung mit Lichtsensor (Art.-Nr. 6010V000)
- Farbe: Signalweiß (ähnlich RAL 9016)
- inkl. Abdeckrahmen für Einzelmontage

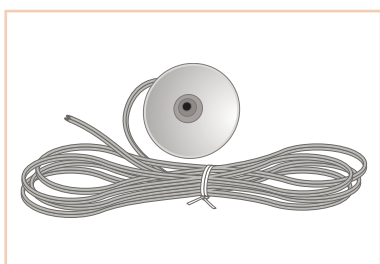


ContRoll Shutter

Art.-Nr. 6007V000

Motorsteuergerät für einen Rollladenantrieb

- bietet im Vergleich zu Rollladenschalter/-taster erweiterte Funktionen und Kombinationsmöglichkeiten
- Hand- oder Automatikbetrieb (über zentrale Steuerung) einstellbar
- 3-Draht-Zentraleingang
- separater Anschluss für Zentralbefehl-Weiterleitung
- Sonnenfunktion und Anschlussmöglichkeit für Lichtsensor (Art.-Nr. 6010V000)
- Farbe: Signalweiß (ähnlich RAL 9016)
- inkl. Abdeckrahmen für Einzelmontage



Lichtsensor

Art.-Nr. 6010V000

- geeignet für die Steuerungen ContRoll Astro/Touch/Shutter
- zur Befestigung an der Fensterinnenseite
- inkl. 2 m Kabel (weitere Kabellängen auf Anfrage)
- Farbe: Weiß

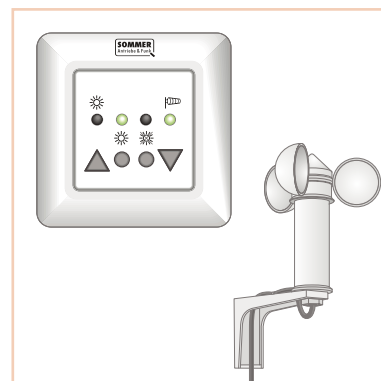
Steuerung für Markisenantriebe

ContRoll Sun

Art.-Nr. 6006V000

inkl. Sonnen- und Windsensor

- Hand- oder Automatikbetrieb einstellbar (Windautomatik ist immer aktiv)
- Statusanzeige durch zweifarbige LEDs
- Grenzwerte für Wind und Sonne einzeln einstellbar
- Farbe: Signalweiß (ähnlich RAL 9016)
- inkl. Abdeckrahmen für Einzelmontage



Zubehör

Trennrelais

Art.-Nr. 6005V000

- zur Parallelschaltung von 2 Rohrmotoren an eine gemeinsame Steuerung oder einen verriegelten Jalousietaster
- Anschlüsse für verriegelte Jalousietaster zur Einzelbetätigung der angeschlossenen Motoren
- Einbau z. B. in eine 55-er Dose mit tiefem Klemmraum



Jalousieschalter (Aufputz-Montage)

Art.-Nr. 5972

rastend, weißes Gehäuse

AC 230 V

Anschluss für 1 Rohrmotor A10/40 - A 50/60



Jalousieschalter (Unterputz-Montage)

Art.-Nr. 5973

rastend, weißes Gehäuse

AC 230 V

Anschluss für 1 Rohrmotor A10/40 - A 50/60



Funkzubehör



4-Befehl Handsender

Art.-Nr. 4020V000

Reichweite	ca. 50 m (umgebungsabhängig)
Batterie	3 V, Type CR 2032
Gehäuseausführung	Edelstahl-Design, Gehäuse zum Aufschieben
Abmessungen	87 x 24 x 16 mm (zusammengeschoben)

Tasterschutz verhindert Fehlbedienung!



Funkwandtaster; 3-Befehl (Aufputz), weiß

Art.-Nr. 4762V000

Funkwandtaster; 3-Befehl (Aufputz), anthrazit

Art.-Nr. 4762V001

Es kann von einer Stelle, an der sich kein Stromanschluss befindet, per Funk eine Aktion ausgelöst werden. Es ist kein zusätzlicher Installationsaufwand erforderlich.

Reichweite	ca. 25 m (umgebungsabhängig)
Batterie	3 V, Type CR 2032
Abmessungen	80 x 85 x 15 mm



FunkManager S, IP 30

Art.-Nr. 5980V000

programmierbar über Funk zur Steuerung von Rollläden, Jalousien und Markisen, für UP-Montage (Standarddose tief)

Codierung	Somlog Rollingcode
Nennspannung	AC 230 V \pm 10 %
Nennfrequenz	50/60 Hz
Relaisausgang	3 A, 50/60 Hz
Abmessungen	48 x 51 x 26,5 mm
Betriebsweise	gezielt auf und zu

Geeignet u.a. für die Handsender Art.-Nr. 4020V000, Art.-Nr. 4026V000, Art.-Nr. 4080V000, Art.-Nr. 4011V000 und die Funkwandtaster Art.-Nr. 4762V000/V001



FunkManager S, IP 30, Set

Art.-Nr. 5990V000

wie Art.-Nr. 5980V000
inkl. 4-Befehl Handsender Art.-Nr. 4020V000

Zudem geeignet u.a. für die Handsender Art.-Nr. 4026V000, Art.-Nr. 4080V000, Art.-Nr. 4011V000 und die Funkwandtaster Art.-Nr. 4762V000/V001

Noch mehr passende **Funkprodukte** finden Sie ab Seite 80.

Weitere Artikel für den Bereich Rollläden- und Markisenantriebe sind auf Anfrage erhältlich.





Steuerungen für Rolltore

Rolltorsteuerungen RDC Vision und RDC 800

Vorteile

- Motorsteuerung für Rolltore
- für privaten und gewerblichen Einsatz geeignet
- integriertes Funkempfänger-Modul FM 868,8 MHz mit 112 Speicherplätzen für Funkcodes
- Funkempfänger zur individuellen Programmierung des Handsenders mit den Funktionen: Auf; Stop; Ab; Teilöffnung
- integrierter 3-fach-Taster an der Steuerung (gezielt: Auf; Stop; Zu)
- sehr einfach zu programmierende Steuerung
- einstellbarer automatischer Zulauf und einstellbare Vorwarnzeit
- Totmann-Funktion
- Teilöffnung per DIP-Schalter aktivierbar
- vielfältige Anschlussmöglichkeiten:
 - Schließkantsicherung (8,2 kOhm oder optische)
 - Vorend-Schalter
 - Not-Aus-Kette: Schlagtaster, Absturzsicherung
 - Zugschalter (Auf-Stop-Ab)
 - Schlüsseltaster
 - Lichtschranke für Absicherung in Tor-Zu
- diverse Einstellmöglichkeiten per DIP-Schalter oder TorMinal

RDC Vision

Rolltorsteuerung im Design-Gehäuse, IP 20 Art.-Nr. 5420V000

- für Rohrmotoren bis max. 600 W, AC 230 V geeignet
- integriertes Funkempfänger-Modul FM 868,8 MHz mit 112 Speicherplätzen für Funkcodes
- vorkonfektioniertes Netzkabel für einen schnellen, einfachen Anschluss ans Netz
- die Verwendung vorkonfektionierte Anschlusskabel ist möglich durch steckbare Schraubklemmen und Kabeldurchführungen
- vielfältige Anschlussmöglichkeiten:
 - z.B. • externe Beleuchtung bis 40 W
 - potentialfreier Relaiskontakt, max. 60 V bei 1 A (z. B. für Torzustandsanzeige)



RDC 800

Rolltorsteuerung mit Folientastatur, IP 54 Art.-Nr. 5851V000

- für Rohrmotoren bis max. 800 W, AC 230 V geeignet
- integriertes Funkempfänger-Modul (FM 868,8 MHz) mit 112 Speicherplätzen für Funkcodes





Industrietorantriebe

GIGA die neuen Industrietorantriebe **SOMMER** setzt neue Maßstäbe!

Die neue Antriebsgeneration steht in den Startlöchern...

Egal ob **Sektionalantriebe**, **Antriebe für Schnellauftore** oder **Rolltorantriebe**, SOMMER hat für jede Anwendung die passenden Antwort entwickelt.

Schritt für Schritt werden die einzelnen Produktreihen unseren Kunden zur Verfügung stehen. **Bis Ende 2012 wird die komplette Generation im Markt eingeführt sein.**

GIGAcontrol

Eine Steuerung für alle Anforderungen



GIGAsedo

Sektionalantrieb

GIGAroll

Antriebssystem für Rolltore



GIGAspeed

Antriebssystem für Folienschnellauftore



Hinweis: Wenn Sie Interesse an der neuen Antriebsgeneration im Bereich Industrietorantriebe haben, schicken wir Ihnen gerne unser separates Infomaterial zu.



Park- und Absperrsysteme

Parkplatzsperre

Das automatische Parkplatzwächter-System schützt den eigenen Autoeinstellplatz vor unbefugt parkenden PKWs.

- schützt jeden Parkplatz in nur 8 Sekunden
- umweltfreundliche Solartechnik
- bequem per Funk bedienbar
- Absperrbogen und Hauptelement aus robustem Edelstahl

Abmessungen:

Länge: 510 mm ohne Bügel bzw. 750 mm mit Bügel

Breite: 480 mm

1. Höhe: ca. 120 mm

2. Höhe: ca. 620 mm mit ausgefahrenem Bügel



passender
Fernsender

Parkplatzwächter-System

Art.-Nr. 7600V000

bestehend aus:

- Parkplatzsperre
- integrierter Funkempfänger (FM 433 MHz)
- Funkhandsender (FM 433 MHz)
- 2x Schlüssel zum Notentriegeln
- Befestigungsmaterial



Zubehör für Parkplatzsperre

Stabantenne mit 10 m-Kabel

Art.-Nr. 7084V000

- passend für das Parkplatzwächter-System
- mit 50 Ohm-Koaxialkabel (10 m)
- für den Außenbereich

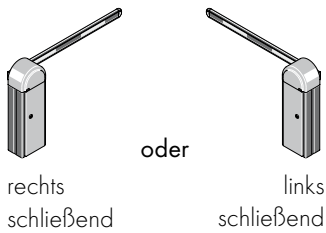


Schranken

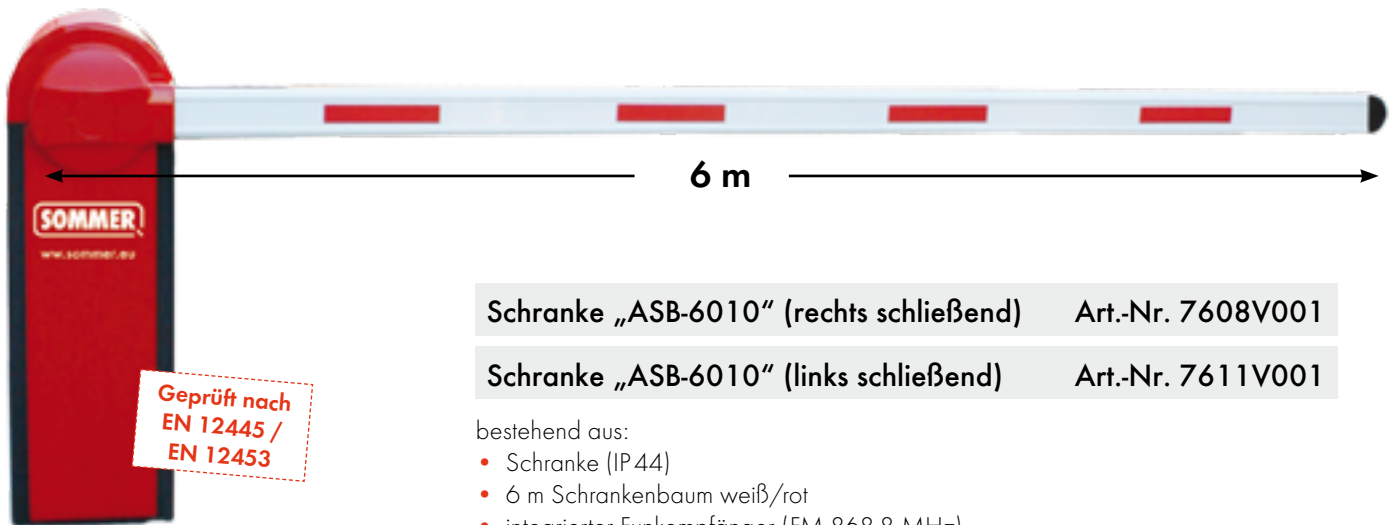
Dank unserer Schranken lassen sich Parkplätze und Grundstücke in Sekundenschnelle vor unbefugtem Zutritt schützen.

- Schranke nach rechts oder links schließend erhältlich
- schützt jeden Parkplatz in wenigen Sekunden
- bequem per SOMMER Funk bedienbar
- zahlreiche Anschlussmöglichkeiten und Zusatzfunktionen

Sie haben bereits bei der Bestellung die Wahl und müssen die Schranke vor Ort nicht umbauen:



>> Einscannen und das Produktvideo anschauen



Geprüft nach
EN 12445 /
EN 12453

Schranke „ASB-6010“ (rechts schließend) Art.-Nr. 7608V001

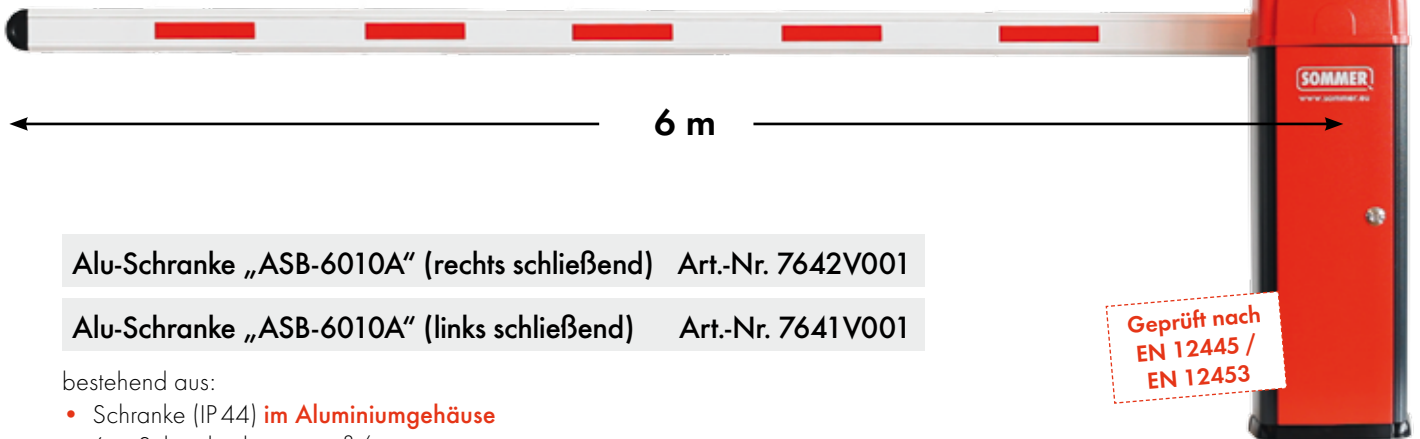
Schranke „ASB-6010“ (links schließend) Art.-Nr. 7611V001

bestehend aus:

- Schranke (IP44)
- 6 m Schrankenbaum weiß/rot
- integrierter Funkempfänger (FM 868,8 MHz)
- integrierte Motorsteuerung
- Befestigungsmaterial



NEU



Alu-Schranke „ASB-6010A“ (rechts schließend) Art.-Nr. 7642V001

Alu-Schranke „ASB-6010A“ (links schließend) Art.-Nr. 7641V001

bestehend aus:

- Schranke (IP44) **im Aluminiumgehäuse**
- 6 m Schrankenbaum weiß/rot
- **integriertes Warnlicht**
- integrierter Funkempfänger (FM 868,8 MHz)
- integrierte Motorsteuerung
- Befestigungsmaterial

Zubehör für Schranken

Pendelstütze Art.-Nr. 7615V000

- **benötigt ab 3,5 m Schrankenbaumlänge**
- Farbe: weiß/rot

Auflagepfosten Art.-Nr. 7625V000

- **benötigt ab 3,5 m Schrankenbaumlänge**



Schlüsseltastersäule, IP 54 Art.-Nr. 5031V000

1-Kontakt mit Zylinder; DIN 30/10, 0 Grad
Säule aus Aluminium, inkl. 3 Schlüssel

(weitere Schlüsseltaster s. Seite 90)



alle Maße in mm ;
technische Änderungen vorbehalten

Zubehör für Schranken



Einweg-Lichtschränke, IP 44, Set

Art.-Nr. 7020V000

Reichweite 10 m; zur Montage im Freien geeignet;
DC 15 - 35 V, AC 12 - 24 V
Betriebstemperatur - 20 °C bis + 70 °C



Induktionsschleifendetektor, 2-Kanal

Art.-Nr. 5412V000

zur induktiven Erkennung von Fahrzeugen
Einsatzgebiet: Schranken, Tore, Türen, Park- und Verkehrstechnik
inkl. Stecksockel

Spannungsversorgung: AC 230 V, 50/60 Hz
Steuerausgang: 2 Öffnerkontakte
Auswertung von zwei Schleifen; Anwesenheits- oder Richtungserkennung

NEU



Induktionsschleife

induktive Fertigschleife; mit verdrehter 8 m Zuleitung
zur Fahrzeugerkennung durch Induktionsschleifendetektoren

mit 5 m Umfang

Art.-Nr. 7651V000

mit 9 m Umfang

Art.-Nr. 7651V001

mit 13 m Umfang

Art.-Nr. 7651V002

Weitere Lichtschranken sowie Induktionsschleifendetektoren finden Sie ab Seite 92.



Warnlicht 24 V, IP 54

Art.-Nr. 5069

nicht selbstblinkend; Fassung E 14; 25 Watt, mit Leuchtmittel



Schlagtaster, IP 65

Art.-Nr. 5024

„Not-Aus“
Kunststoffgehäuse (selbsthaltend)



Hauptschalter (abschließbar), IP 65

Art.-Nr. 5026

4-polig (vorgeschrieben für den privaten und gewerblichen Bereich)
Spannung 600 V / 16 A

Allgemeine Geschäftsbedingungen

Art. 1 Geltungsbereich

1. Unsere allgemeinen Geschäftsbedingungen gelten ausschließlich. Sie gelten gegenüber Unternehmern (14 BGB), juristischen Personen des öffentlichen Rechts und öffentlich-rechtlichen Sondervermögen. Abweichende allgemeine Geschäftsbedingungen des Kunden werden von uns nicht anerkannt, es sei denn, wir hätten ihrer Geltung schriftlich zugestimmt. Unsere allgemeinen Geschäftsbedingungen gelten auch dann, wenn wir in Kenntnis abweichender allgemeiner Geschäftsbedingungen des Kunden die Lieferung vorbehaltlos ausführen.
2. Diese Bedingungen gelten auch für alle künftigen Geschäftsbeziehungen, selbst wenn sie nicht nochmals ausdrücklich bei Vereinbarungen erwähnt werden.
3. Alle Vereinbarungen, die diesen Vertrag betreffen sind schriftlich niederzulegen. Dies gilt insbesondere für die Übernahme von Garantieerklärungen.

Art. 2 Angebote, Vertragsabschlüsse, Vertragsinhalt

1. Unsere Angebote verstehen sich freibleibend. Vertragsangebote können wir innerhalb von 4 Wochen annehmen.
2. An Abbildungen und Zeichnungen, Kalkulationen und sonstigen Dateien und Unterlagen behalten wir uns Eigentums- und Urheberrechte vor; sie dürfen Dritten nicht zugänglich gemacht werden. Dies gilt insbesondere für solche Dateien und Unterlagen, die als vertraulich gekennzeichnet sind; vor ihrer Weitergabe an Dritte bedarf der Kunde unserer ausdrücklichen Zustimmung. Unterlagen, wie z. B. Muster, Prospekte, Kataloge, Abbildungen, Zeichnungen, Gewichts- und Maßangaben sind nur annähernd maßgebend, soweit sie nicht ausdrücklich schriftlich als verbindlich erklärt werden.

Art. 3 Preise, Zahlungsbedingungen, Vorfälligkeit, Rücktrittsrecht, Verzug, Rücknahme, Zurückbehaltungsrecht, Aufrechnung, Widerklage

1. Sofern sich aus der Auftragsbestätigung nichts anderes ergibt, gelten alle Preise ab Werk, ausschließlich Fracht, Versicherung, Zöllen, vereinbartem Einbau, ausländischen Steuern etc. zzgl. der jeweils gültigen Mehrwertsteuer. Kostenvoranschläge sind zu vergüten.
2. Wir haben uns zur Erfüllung unserer Pflichten nach den Bestimmungen der Verpackungsverordnung einem bundesweit operierenden Entsorgungsunternehmen (ISD Intereroh AG, Köln) angeschlossen. Eine Rücknahme der Verpackung durch uns nach den Bestimmungen der Verpackungsverordnung durch den Lieferer erfolgt in der Weise, dass der Kunde die von uns stammende und verwandte Verpackung kostenfrei dem Entsorgungsunternehmen an einer von ISD benannten Anfallstelle zur Rücknahme/Übernahme zur Verfügung stellt.
3. Für Bestellungen gilt die am Tag der Bestellung gültige Preisliste. Ist Aufstellung, Montage oder Inbetriebnahme vereinbart, so gelten ebenfalls die am Tag der Bestellung gültigen Sätze. Falls jedoch zwischen Auftragsstellung und Lieferungen Erhöhungen unserer Einkaufspreise oder Lohn- oder Gehaltserhöhungen eintreten, behalten wir uns eine Preisanpassung im gleichen Rahmen vor.
4. Soweit nichts anderes vereinbart ist, sind Rechnungen innerhalb von 8 Tagen nach Rechnungsdatum abzüglich 2 % Skonto oder spätestens 30 Tage netto nach Rechnungsdatum auszugleichen. Zahlungsanweisungen, Schecks oder Wechsel werden nur nach besonderer Vereinbarung und immer nur erfüllungshalber angenommen. Die Kosten für Diskontierung und Einziehung gehen zu Lasten des Kunden.
5. Kommt der Kunde bei Teilzahlungen mit mindestens 2 Raten in Verzug, so sind wir berechtigt, die gesamte Forderung fällig zu stellen, auch wenn Schecks oder Wechsel angenommen wurden. In diesem Fall werden die Papiere gegen sofortige Barzahlung zurückgegeben.
6. Wenn nach Vertragsschluss in den Vermögensverhältnissen des Kunden eine wesentliche Verschlechterung oder Veränderung eintritt, durch die unser Anspruch auf die Gegenleistung gefährdet ist, oder wenn eine solche Lage beim Kunden zwar bereits im Zeitpunkt des Vertragsschlusses bestand, jedoch erst im Nachhinein bekannt wurde, können wir unsere Leistung bis zur Bewirkung der Gegenleistung verweigern. Dies gilt insbesondere für Fälle, in welchen erfolglose Zwangsvollstreckungsmaßnahmen, Wechsel- oder Scheckproteste, Eigeninsolvenzantrag, Moratoriumsbestrebungen, Liquidation oder ähnliches vorliegen. Wir können dem Kunden in diesen Fällen eine Frist zur Erbringung der Gegenleistung oder Sicherheitsleistung setzen. Sofern dann die Gegenleistung oder Sicherheitsleistung nicht erbracht wird, sind wir zum Rücktritt berechtigt.
7. Kommt der Kunde in Zahlungsverzug, so sind wir berechtigt, wenn eine Nachfristsetzung nach dem Gesetz nicht entbehrlich ist, die Ware nach Ablauf einer von uns gesetzten Nachfrist zurückzunehmen, ggfs. den Betrieb des Kunden zu betreten und dort die Ware zurückzunehmen.
8. Wird von uns gelieferte Ware zurückgenommen, so wird diese Ware dem Kunden ungeachtet der Geltendmachung weiterer Schadensersatzforderungen mit einem angemessenen Abschlag gutgeschrieben und auf unsere offenen Forderungen verrechnet. Dem Kunden bleibt es vorbehalten, eine geringere Wertminderung im Einzelfall nachzuweisen.
9. Gegen unsere Forderungen kann nur mit anerkannten oder rechtskräftig festgestellten Forderungen aufgerechnet werden. Die Widerklage ist ausgeschlossen. Der Kunde ist nur befugt ein Zurückbehaltungsrecht geltend zu machen, insoweit sein Anspruch auf dem gleichen Vertragsverhältnis beruht.

Art. 4 Leistungsfreiheit, Lieferzeit, Teillieferung, Rücktrittsrecht, Verzugschäden

1. Rechtzeitige und richtige Selbstbelieferung bleibt vorbehalten.
2. Der Beginn der von uns angegebene Lieferzeit setzt die Klärung aller technischen Fragen voraus. Teillieferungen sind zulässig.
3. Lieferverzögerungen aufgrund höherer Gewalt oder sonstiger nicht von uns verschuldeter Umstände, insbesondere Verkehrs- und nicht von uns vertretender Betriebsstörungen, Streiks, Aussperrungen, Rohstoffmangel, Krieg haben wir, so weit nicht anders vereinbart, nicht zu vertreten. Können wir in diesem Fall nicht innerhalb der vereinbarten Lieferzeit liefern, so verlängert sich die Lieferzeit angemessen. Besteht in diesem Fall ein Lieferhindernis über die angemessen verlängerte Lieferfrist hinaus, so sind wir berechtigt, vom Vertrag zurückzutreten.
4. Können wir die vereinbarte Lieferzeit nicht einhalten, ist der Kunde verpflichtet, auf unser Verlangen innerhalb angemessener Frist zu erklären, ob er weiterhin auf der Lieferung besteht. Erklärt er sich nicht, so sind wir nach Ablauf einer angemessenen Frist zum Rücktritt vom Vertrag bzw. zur Vertragsaufhebung berechtigt.
5. Geraten wir in Verzug, so gilt folgendes:
 - a. Liegt ein Fixgeschäft vor oder kann der Kunde geltend machen, dass sein Interesse an der Erfüllung des Vertrages fortgefallen ist oder beruht der Verzug auf einer von uns, unseren Vertretern oder unseren Erfüllungsgehilfen zu vertretenden vorsätzlichen Vertragsverletzung, so haften wir für Verzugsschäden nach den gesetzlichen Vorschriften. Im Fall einer von uns zu vertretenden grob fahrlässigen Vertragsverletzung ist unsere Haftung für Verzugsschäden auf den vorhersehbaren, typischerweise eintretenden Schaden begrenzt.
 - b. Haben wir, unsere Vertreter oder unsere Erfüllungsgehilfen eine wesentliche Vertragspflicht verletzt und liegt kein Fall der Haftung nach den gesetzlichen Bestimmungen im Sinne von Buchstabe a. vor, so ist unsere Haftung für Verzugsschäden auf den vorhersehbaren, typischerweise eintretenden Schaden begrenzt.
 - c. In anderen Fällen ist unsere Verzugshaftung auf maximal 5 % des Lieferwertes begrenzt.
 - d. Die sonstigen gesetzlichen Ansprüche des Kunden sind hierdurch nicht ausgeschlossen.

Art. 5 Gefahrübergang

1. Sofern sich aus der Auftragsbestätigung nichts anderes ergibt, ist Lieferung „ab Werk“ vereinbart. Der Versand erfolgt stets, auch bei Lieferung von einem anderen als dem Erfüllungsort - und auch bei frachtfreier Zusendung und/oder Zusendung durch eigene Leute oder Fahrzeuge - auf Gefahr des Kunden.
2. Ist Anlieferung durch uns vereinbart, so ist zur Sicherstellung einer reibungslosen Entladung vom Kunden rechtzeitig fachkundiges Personal bereitzustellen und etwa erforderliches technisches Gerät (z.B. Stapler). Es wird vorausgesetzt, dass das Fahrzeug unmittelbar an den Abladeort anfahren und unverzüglich entladen werden kann. Liegen diese Voraussetzungen nicht vor, werden dadurch entstehende Mehrkosten gesondert berechnet.
3. Ist die Ware versandbereit und verzögert sich die Versendung oder die Abnahme aus Gründen, die der Lieferer nicht zu vertreten hat, so geht die Gefahr mit dem Zugang der Anzeige der Versandbereitschaft auf den Besteller über; von diesem Tage an trägt der Besteller darüber hinaus die entstehenden Lagerkosten und sonstige Spesen, und zwar mindestens 0,5 % des Rechnungsbetrages für jeden angefangenen Monat ab Anzeige der Versandbereitschaft, es sei denn der Kunde weist einen geringeren Schaden nach.

Art. 6 Mängelansprüche

1. Gelieferte Waren sind vom Kunden, so weit dies nach ordnungsmäßigem Geschäftsgang tunlich ist, unverzüglich nach Ablieferung zu untersuchen. Wenn sich ein Mangel zeigt, ist uns unverzüglich Anzeige zu machen. Unterlässt der Kunde die Anzeige, so gilt die Ware als genehmigt, es sei denn, dass es sich um einen Mangel handelt, der bei der Untersuchung nicht erkennbar war. Zeigt sich später ein solcher Mangel, so muss die Anzeige unverzüglich nach der Entdeckung gemacht werden, anderenfalls gilt die Ware auch in Ansehung dieses Mangels als genehmigt. § 377 HGB bleibt unberührt. Seiner Untersuchungspflicht ist der Kunde auch im Falle des Rückgriffes des Unternehmers nach § 478 BGB nicht entoben. Zeigt er in solchen Fällen den von seinem Abnehmer geltend gemachten Mängel nicht sofort an, so gilt die Ware auch in Ansehung dieses Mangels als genehmigt.
2. Soweit ein Mangel vorliegt, sind wir unter Berücksichtigung der Art des Mangels und der berechtigten Interessen des Kunden berechtigt, die Art der Nacherfüllung zu bestimmen. Eine Nacherfüllung gilt bei diesen Verträgen nach dem erfolglosen dritten Versuch als fehlgeschlagen. (Diese Ziffer gilt nicht im Fall des Rückgriffes nach § 478 BGB)
3. Im Fall der Nacherfüllung bei Mängeln sind wir nur insoweit verpflichtet, die hierfür erforderlichen Aufwendungen, insbesondere Transport-, Wege-, Arbeits- und Materialkosten zu tragen, als sich diese nicht dadurch erhöhen, dass die Sache an einen anderen Ort als den Sitz oder die gewerbliche Niederlassung des Kunden, an die geliefert wurde, verbracht wurde. (Diese Ziffer gilt nicht im Fall des Rückgriffes nach § 478 BGB).
4. Die Mängelansprüche des Kunden verjähren in einem Jahr. Dies gilt nicht im Fall des Rückgriffes nach § 478 BGB, dies gilt ferner nicht, wenn wir Sachen geliefert haben, die entsprechend ihrer üblichen Verwendungsweise für ein Bauwerk verwendet worden

sind und dessen Mangelhaftigkeit verursacht haben. Dies gilt auch nicht für Schadensersatzansprüche wegen Verletzung des Lebens, des Körpers oder der Gesundheit oder aufgrund einer grob fahrlässigen oder vorsätzlichen Pflichtverletzung durch uns oder unsere Erfüllungsgehilfen.

5. Eine Gewährleistungspflicht besteht nicht für Schäden an Lieferteilen – und deren Folgen –, die in Folge ihrer stofflichen Beschaffenheit oder nach derartiger Verwendung einer vorzeitigen Abnutzung unterliegen, auch nicht für Schäden – und deren Folgen –, die aufgrund fehlerhafter oder nachlässiger Behandlung, übermäßiger Beanspruchung, ungeeigneter Betriebsmittel, mangelhafter Wartung oder sonstiger Umstände, auf die der Lieferer keinen Einfluss hat oder nehmen kann, entstehen. Die Gewährleistung erlischt insbesondere auch an Liefergegenständen, an denen der Besteller oder der Kunde selbst Reparaturversuche unternommen hat oder hat unternommen lassen.

Art. 7 Haftung auf Schadensersatz

1. Im Fall unserer Haftung auf Schadensersatz gilt folgendes:
 - a. Sofern die Ansprüche auf einer vorsätzlichen Pflichtverletzung durch uns, unsere Vertreter oder unsere Erfüllungsgehilfen beruhen, haften wir auf Schadensersatz nach den gesetzlichen Bestimmungen. Beruhen die Ansprüche auf einer grob fahrlässigen Pflichtverletzung durch uns oder unsere Vertreter oder Erfüllungsgehilfen, so ist die Haftung auf den vorhersehbaren, typischerweise eintretenden Schaden begrenzt.
 - b. Sofern wir oder unsere Vertreter oder Erfüllungsgehilfen schuldhaft eine wesentliche Vertragspflicht verletzt haben und kein Fall der Haftung nach den gesetzlichen Bestimmungen im Sinne von Buchstabe a. vorliegt, ist die Haftung auf den vorhersehbaren, typischerweise eintretenden Schaden begrenzt.
 - c. So weit unter a. und b. nichts anderes bestimmt ist, ist unsere Haftung auf Schadensersatz ausgeschlossen.
2. Die Haftungsausschlüsse und -beschränkungen unter Ziff. 1 gelten nicht nur für vertragliche, sondern auch für andere, insbesondere deliktische Ansprüche. Sie gelten auch für Ansprüche auf Ersatz vergeblicher Aufwendungen statt der Leistung.
3. Die Haftungsausschlüsse und -beschränkungen unter Ziff. 1 gelten nicht für gegebenenfalls bestehende Ansprüche gem. § 1, 4 Produkthaftungsgesetz oder wegen schuldhafter Verletzung des Lebens, des Körpers oder der Gesundheit.
4. Sofern nicht die Haftungsbegrenzung gem. Ziff. 1 bei Ansprüchen aus der Produzentenhaftung gem. § 823 BGB eingreift, ist unsere Haftung auf die Ersatzleistung der Versicherung begrenzt. Soweit diese nicht oder nicht vollständig eintritt, sind wir bis zur Höhe der Deckungssumme zur Haftung verpflichtet. Diese Ziffer gilt nicht bei schuldhafter Verletzung des Lebens, des Körpers oder der Gesundheit.
5. So weit unsere Haftung ausgeschlossen oder beschränkt ist, gilt dies auch für die persönliche Haftung unserer Angestellten, Arbeitnehmer, Mitarbeiter, Vertreter und Erfüllungsgehilfen.
6. Für Verzugsschäden besteht eine Sonderregelung in Art. 4 Ziff. 5.

Art. 8 Ergänzende und abweichende Regelungen bei internationalen Verträgen

1. Hat der Kunde seine Niederlassung außerhalb der Bundesrepublik Deutschland, so gelten folgende Regelungen:
 - a. Wir haften nicht für die Zulässigkeit der nach dem Vertrag vorausgesetzten Verwendung der gelieferten Sache nach Vorschriften des Empfängerlandes. Wir haften ebenso nicht für dort anfallende Steuern.
 - b. Wir haften nicht für durch staatliche Maßnahmen, insbesondere Einfuhr- oder Ausfuhrbeschränkungen, ausgelöste Lieferhindernisse.
2. Hat der Kunde seine Niederlassung außerhalb der Bundesrepublik Deutschland und findet das Übereinkommen der Vereinten Nationen über Verträge über den internationalen Warenkauf (CISG, Wiener UN-Kaufrecht) in seiner jeweils gültigen Fassung Anwendung, so gelten ausserdem folgende Regelungen:
 - a. Vertragsänderungen oder –aufhebungen bedürfen der Schriftform.
 - b. Anstelle der Art. 6 und 7 gilt:
 - aa. Wir haften dem Kunden auf Schadensersatz nach den gesetzlichen Bestimmungen nur, sofern eine Vertragsverletzung auf einer von uns, von unseren Vertretern oder Erfüllungsgehilfen zu vertretenden vorsätzlichen oder grob fahrlässigen Vertragsverletzung beruht. Wir haften auch nach den gesetzlichen Bestimmungen, sofern wir eine wesentliche Vertragspflicht verletzen. Die vorstehende Haftungsbeschränkung gilt nicht für etwa bestehende Ansprüche nach § 1, 4 des deutschen Produkthaftungsgesetzes oder bei Ansprüchen wegen durch die Ware verursachter Verletzung des Lebens oder des Körpers einer Person.
 - bb. Sind gelieferte Kaufsachen vertragswidrig, so steht dem Kunden das Recht auf Vertragsaufhebung oder Ersatzlieferung nur dann zu, wenn Schadensersatzansprüche gegen uns ausgeschlossen sind oder es dem Kunden unzumutbar ist, die vertragswidrige Ware zu verwerten und den verbleibenden Schaden geltend zu machen. In diesen Fällen sind wir zunächst zur Mangelbeseitigung berechtigt. Schlägt die Mangelbeseitigung fehl und/oder führt sie zu einer unzumutbaren Verzögerung, so ist der Kunde nach seiner Wahl berechtigt, die Vertragsaufhebung zu erklären oder Ersatzlieferung zu verlangen. Hierzu ist der Kunde auch berechtigt, wenn die Mangelbeseitigung eine unzumutbare Unannehmlichkeit verursacht oder Ungewißheit über die Erstattung etwaiger Auslagen des Käufers besteht.
 - cc. Die Mängelansprüche des Kunden verjähren in einem Jahr.

Art. 9 Eigentumsvorbehaltssicherung

1. Das Eigentum an der gelieferten Ware bleibt bis zum Eingang aller Zahlungen aus dem Vertrag, bei Bestehen einer laufenden Geschäftsverbindung bis zum Eingang aller Zahlungen aus dieser vorbehalten. Das gilt auch dann, wenn unsere Forderungen in eine laufende Rechnung aufgenommen wurden und der Saldo gezogen und anerkannt ist sowie für künftige Forderungen.
2. Der Kunde ist verpflichtet, die gelieferte Ware pfleglich zu behandeln, insbesondere fachgerecht zu lagern; er ist ferner verpflichtet, sie auf eigene Kosten gegen Feuer-, Wasser- und Diebstahlschäden ausreichend zum Neuwert zu versichern.
3. Bei Pfändungen und sonstigen Eingriffen Dritter hat uns der Kunde zur Wahrung unserer Rechte (z.B. Klage aus § 771 ZPO) unverzüglich schriftlich zu benachrichtigen. So weit der Dritte nicht in der Lage ist, uns die gerichtlichen oder außergerichtlichen Kosten einer Klage gem. § 771 ZPO zu erstatten, haftet der Kunde für den uns entstandenen Ausfall.
4. Der Kunde ist berechtigt, gelieferte Ware im ordentlichen Geschäftsgang weiter zu verkaufen und zu verwenden; er tritt uns jedoch bereits jetzt alle Forderungen, die ihm aus der Weiterveräußerung gegen seine Abnehmer oder Dritte erwachsen, in Höhe des Wertes der Vorbehaltsware ab, und zwar unabhängig davon, ob die gelieferte Ware ohne oder nach Verarbeitung weiterverkauft worden ist. Als Wert der Vorbehaltsware gilt der mit uns vereinbarte Faktura-Endbetrag (einschl. MwSt.). Steht die weiterveräußerte Vorbehaltsware in unserem Miteigentum, so erstreckt sich die Abtretung der Forderungen auf den Betrag, der unserem Anteil an dem Miteigentum entspricht. Zu sonstiger Veräußerung der Ware, insbesondere zu Verpfändung oder Sicherungsübereignung, ist der Kunde nicht berechtigt.
5. Zur Einziehung der Forderung aus der Weiterveräußerung bleibt der Kunde auch nach der Abtretung ermächtigt. Unsere Befugnis, die Forderung selbst einzuziehen, bleibt hiervon unberührt. Wir verpflichten uns jedoch, die Forderung nicht einzuziehen, so lange der Kunde seinen Zahlungsverpflichtungen aus den vereinnahmten Erlösen nachkommt, nicht in Zahlungsverzug ist und insbesondere kein Antrag auf Eröffnung eines Insolvenzverfahrens gestellt ist oder Zahlungseinstellung vorliegt. Ist aber dies der Fall, können wir verlangen, dass der Kunde uns die abgetretenen Forderungen und deren Schuldner bekannt gibt, alle zum Einzug erforderlichen Angaben macht, die dazugehörigen Unterlagen aushändigt und seinem Schuldner die Abtretung mitteilt.
6. Die Verarbeitung oder Umbildung der gelieferten Waren durch den Kunden wird stets für uns vorgenommen. Das Antwortschaftsrecht des Kunden an gelieferter Ware setzt sich an der umgebildeten Sache fort. Wird die gelieferte Ware mit anderen, uns nicht gehörenden Gegenständen weiterverarbeitet, so erwerben wir das Miteigentum an der neuen Sache im Verhältnis des objektiven Wertes der gelieferten Ware zu den anderen verarbeiteten Gegenständen zur Zeit der Verarbeitung. Für die durch Verarbeitung entstehende Sache gilt im übrigen das gleiche wie für die unter Vorbehalt gelieferte Ware.
7. Wird gelieferte Ware mit anderen, uns nicht gehörenden Gegenständen untrennbar vermischt oder verbunden, so erwerben wir das Miteigentum an der neuen Sache im Verhältnis des objektiven Wertes der gelieferten Ware zu den anderen Gegenständen zum Zeitpunkt der Vermischung, Vermengung oder Verbindung. Erfolgt der Vorgang in der Weise, daß die Sache des Kunden als Hauptsache anzusehen ist, ist hiermit vereinbart, dass der Kunde uns anteilig Miteigentum überträgt und das Allein- oder Miteigentum für uns unentgeltlich verwahrt.
8. Der Kunde tritt uns auch diejenigen Forderungen zur Sicherung unserer Forderungen gegen ihn in Höhe des Wertes der Vorbehaltsware mit allen Nebenrechten und Rang vor dem Rest ab, die ihm durch Verbindung der Vorbehaltsware als wesentlichen Bestandteil mit einem Grundstück, Schiff, Schiffsbauwerk oder Luftfahrzeug eines anderen gegen einen Dritten erwachsen. Art. 9 Ziff. 4. S. 2 und 3 gelten entsprechend.
9. Der Kunde tritt uns auch diejenigen Forderungen zur Sicherung unserer Forderungen gegen ihn in Höhe des Wertes der Vorbehaltsware mit allen Nebenrechten und Rang vor dem Rest ab, die er bei Veräußerung eines eigenen Grundstücks, Schiffes, Schiffsbauwerkes oder Luftfahrzeuges, mit dem er die Vorbehaltsware als wesentlichen Bestandteil verbunden hat, an einen Dritten erwirbt. Art. 9 Ziff. 4. S. 2 und 3 gelten entsprechend.
10. Wir verpflichten uns, die uns zustehenden Sicherheiten auf Verlangen des Kunden insoweit freizugeben, als der realisierbare Wert unserer Sicherheiten die zu sichernden Forderungen um mehr als 10 % oder den Nennbetrag um mehr als 50 % übersteigt; die Auswahl der freizugebenden Sicherheiten obliegt uns.

Art. 10 Anzuwendendes Recht, Erfüllungsort, Gerichtsstand

Für diesen Vertrag gilt das Recht der Bundesrepublik Deutschland. Erfüllungsort für sämtliche Leistungen aus diesem Vertrag ist D-73230 Kirchheim/Teck. Bei Verträgen mit Kaufleuten, juristischen Personen des öffentlichen Rechts, öffentlich-rechtlichen Sondervermögen und mit Ausländern, die keinen inländischen Gerichtsstand haben, ist Gerichtsstand D-73230 Kirchheim/Teck. Wir behalten uns jedoch vor, auch am Sitz des Kunden zu klagen.

SOMMER Antriebs- und Funktechnik GmbH

Stand: 2007/05

SOMMER

Firmenzentrale in Kirchheim/Teck:



Weitere Unternehmen der SOMMER-Gruppe:



www.groke.de



www.aperto-torantriebe.de

SOMMER Antriebs- und Funktechnik GmbH

Hans-Böckler-Str. 21-27 • D-73230 Kirchheim/Teck
Postfach 1464 • D-73222 Kirchheim/Teck

Tel.: +49 (0)70 21 / 8001-0
Fax: +49 (0)70 21 / 8001-100

info@sommer.eu
www.sommer.eu



www.youtube.com/sommergmbh
www.facebook.com/sommergmbh