

**SOMMER**

# Gesamtkatalog 2014

Garagentorantriebe • Drehtorantriebe • Schiebetorantriebe • Rolltorsteuerungen • Industrietorantriebe



Funktechnik / Home Automation • Rollladen-/Markisenantriebe • Park- und Absperrsysteme • Zubehör

[www.sommer.eu](http://www.sommer.eu)

Die Welt der SOMMER-Produkte	4
SOMMER-Verkaufsteam Deutschland	6
SOMMER-Teams Österreich und Schweiz	7
SOMMER weltweit	8

## **Garagentorantriebe** **10 – 35**

Überzeugende Argumente	11
Garagentorantriebe im Überblick	12
Checkliste Garagentorantriebe	14
Einstiegsmodell: sprint evolution	16
Erfolgsmodelle: duo vision	17
duo rapido <sup>+</sup>	18
Spitzenmodell: marathon SL	20
Zubehör für Garagentorantriebe	22
Maßzeichnungen	29
Torantriebe für Tief- und Sammelgaragentore	
marathon tiga SL	30
marathon tiga SLX	32
Zubehör für Tief- und Sammelgaragentorantriebe	33

## **Drehtorantriebe** **36 – 59**

Überzeugende Argumente	37
Drehtorantriebe im Überblick	38
Checkliste Drehtorantriebe	39
Drehtorantriebe twist 200 E / twist 200 EL	40
Drehtorantrieb twist 350	44
Drehtorantrieb twist XL	48
Unterflur-Drehtorantrieb jive 200 E	52
Zubehör für Drehtorantriebe	54
Beschläge für Drehtorantriebe	56

## **Schiebetorantriebe** **60 – 79**

Überzeugende Argumente	61
Schiebetorantriebe im Überblick	62
Checkliste Schiebetorantriebe	63
Schiebetorantriebe STARter / STARter <sup>+</sup>	64
Schiebetorantrieb SP 900	66
Schiebetorantrieb SG1	68
Schiebetorantrieb RUNner	70
Schiebetorantrieb SM 40 T	72
Schiebetorantriebe DS 600 / DS 1200	74
Zubehör für Schiebetorantriebe	76

## **Funktechnik / Home Automation** **80 - 91**

Home Automation-Anwendungen im Überblick	81
Der SOMMER Funk – die Vorteile	82
Funkfernsteuerungen FM 868,8 MHz (Somloq Rollingcode)	84
Verbrauchsmittel (Batterien)	89
Handsender-Verwaltungssystem „Somloq“	90
Funkfernsteuerungen FM 40,685 MHz / AM 40,685 MHz (10 Bit)	91

## **Zubehör** **92 - 101**

Zutrittsysteme	93
Impulsgeber	95
Lichtschranken	96
Induktionsschleifen	97
Optische Sicherheitskontaktleisten	98
Elektrische Sicherheitskontaktleisten	99
Ampeln / Warnlichter	100
Notstromversorgung	101
KNX-Gebäudesystemtechnik	101

## **Rollladen- und Markisenantriebe** **102 - 109**

Überzeugende Argumente	103
So finden Sie den passenden Rohrmotor	104
Rohrmotoren / Standard-Zubehör	105
Zubehör-Wandanker / Zubehör-Adapter	106
Steuerung für Markisenantriebe	107
Steuerungen für Rollladenantriebe	108
Zubehör	109

## **Steuerungen für Rolltore** **110 - 111**

RDC Vision und RDC 800	111
------------------------	-----

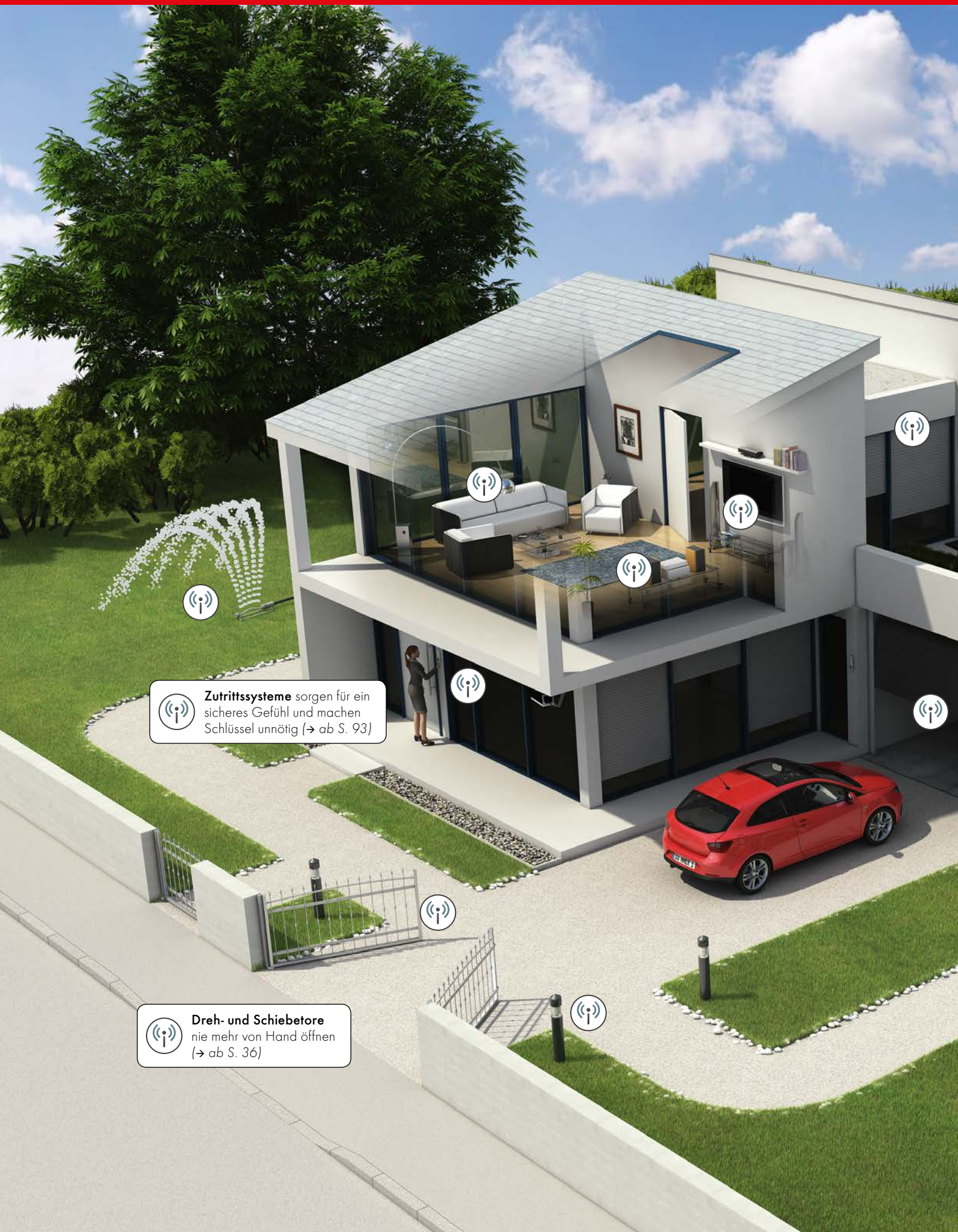
## **Industrietorantriebe** **112 - 113**


GIGA – die neuen Industrietorantriebe	113
---------------------------------------	-----


## **Park- und Absperrsysteme** **114 - 119**

Parkplatzsperre + Zubehör	115
Schranken + Zubehör	116

Artikelindex	120
Allgemeine Geschäftsbedingungen	122 - 123



 **Zutrittsysteme** sorgen für ein sicheres Gefühl und machen Schlüssel unnötig (→ ab S. 93)

 **Dreh- und Schiebetore** nie mehr von Hand öffnen (→ ab S. 36)



**Rollladen, Markisen und Jalousien**  
einfach und bequem per Funk bedienen  
(→ ab S. 102)



**Garagentore** automatisieren  
und per Knopfdruck öffnen  
(→ ab S. 10)



**elektrische und elektronische  
Geräte in Haus und Garten**  
fernbedienen (→ ab S. 80)



## Das SOMMER-Verkaufsteam in Deutschland

### Außendienst Nord & Ost



**Dieter Jungemann**

Tel.: 04282 / 5946132  
Fax: 04282 / 5946133  
Mobil: 0151 / 18044296  
d.jungemann@sommer.eu



**Wolfgang Albert**

Tel.: 034441 / 34883  
Fax: 034441 / 34887  
Mobil: 0151 / 18044317  
w.albert@sommer.eu

### Außendienst Mitte & West



**Rainer Niemeier**

Tel.: 05751 / 917768  
Fax: 05751 / 916663  
Mobil: 0151 / 18044311  
r.niemeier@sommer.eu



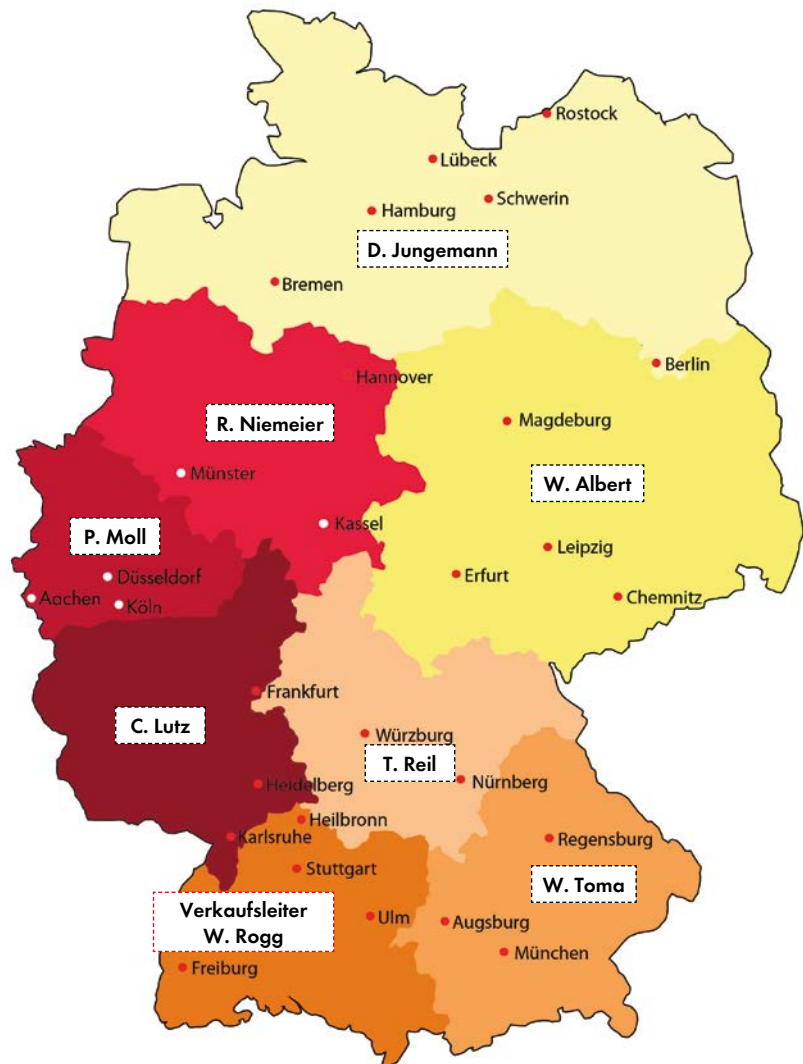
**Patrick Moll**

Tel.: 07021 / 8001-612  
Fax: 07021 / 8001-100  
Mobil: 0151 / 18044321  
p.moll@sommer.eu



**Christian Lutz**

Tel.: 07273 / 918237  
Fax: 07273 / 918246  
Mobil: 0151 / 18044295  
c.lutz@sommer.eu



### Außendienst Süd



**Wolfgang Rogg  
(Verkaufsleiter)**

Tel.: 07308 / 3646  
Fax: 07308 / 6820  
Mobil: 0171 / 7707682  
w.rogg@sommer.eu



**Thomas Reil**

Tel.: 09193 / 4694  
Fax: 09193 / 4548  
Mobil: 0151 / 18044315  
t.reil@sommer.eu



**Werner Toma**

Tel.: 09171 / 8520061  
Fax: 09171 / 8520062  
Mobil: 0151 / 18044294  
w.toma@sommer.eu

## Innendienst



**Jasmin Fiorito**

+49 (0)7021/8001-121  
j.fiorito@sommer.eu

Ansprechpartnerin für die Kunden von Hr. Albert und Hr. Jungemann



**Sarah Werner**

+49 (0)7021/8001-126  
s.werner@sommer.eu

Ansprechpartnerin für die Kunden von Hr. Moll und Hr. Lutz



**Heidi Corvaia**

+49 (0)7021/8001-124  
h.corvaia@sommer.eu

Ansprechpartnerin für die Kunden von Hr. Rogg und Hr. Lutz



**Antje Grohmann**

+49 (0)7021/8001-123  
a.grohmann@sommer.eu

Ansprechpartnerin für die Kunden von Hr. Niemeier, Hr. Reil und Hr. Toma



**Inge Kraushaar**

+49 (0)7021/8001-125  
i.kraushaar@sommer.eu

Auftragsbearbeitung

## Die SOMMER-Große-Fachakademie



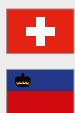
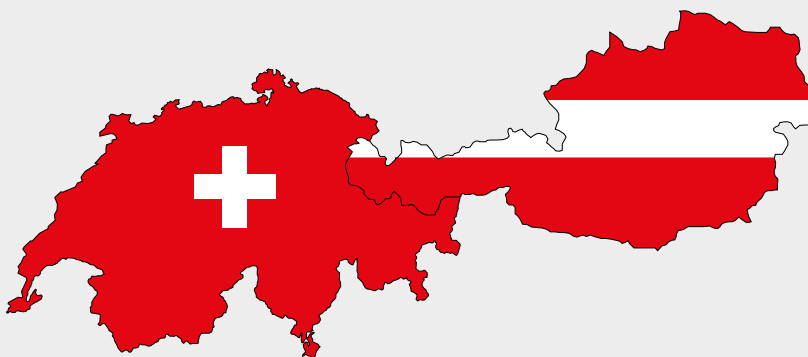
**Klaus Hasselbacher**

Schulungsleiter

+49 (0)7021 / 8001-176  
k.hasselbacher@sommer.eu

[www.sommer.eu/fachakademie](http://www.sommer.eu/fachakademie)

## Die SOMMER-Teams in Österreich und der Schweiz



**SOMMER Antriebs- und Funktechnik AG**

Buchenstrasse 3  
CH - 6210 Sursee

Tel.: +41 (0)33 / 3351818  
Fax: +41 (0)33 / 3351870  
info@ch.sommer.eu  
[www.sommer.eu/ch](http://www.sommer.eu/ch)



**SOMMER Austria Ges. mbH**

Gewerbepark 1  
A - 4111 Walding

Tel.: +43 (0)72 34 / 84027  
Fax: +43 (0)72 34 / 840274  
info@at.sommer.eu  
[www.sommer.eu/at](http://www.sommer.eu/at)





## **SOMMER Door & Gate Automation UK Ltd.**



3 Harrier Court  
Airfield Business Park, Elvington  
York • YO41 4EA • Great Britain

Tel.: +44 (0)1904 / 608787  
Fax: +44 (0)1904 / 608064  
info@uk.sommer.eu  
www.sommer.eu/uk



## **SOMMER Automatismos España S.L.**



Calle Priora Xixilona 93  
E - 08530 La Garriga (BCN)

Tel.: +34 (0)93 / 7322502  
Fax: +34 (0)93 / 7322547  
info@es.sommer.eu  
www.sommer.eu/es



## **SOMMER Automazioni s.r.l.**

Via della Cooperazione, 105  
I - 38123 Trento-Mattarello

Tel.: +39 (0)461 / 263863  
Fax: +39 (0)461 / 269247  
info@it.sommer.eu  
www.sommer.eu/it



## **SOMMER Polska Sp.z.o.o.**

Al. Jerozolimskie 439  
PL - 05-800 Pruszkow

Tel.: +48 (0)22 / 8681141  
Fax: +48 (0)22 / 8460989  
info@pl.sommer.eu  
www.sommer.eu/pl



## **Seculux NV**



Meerkensstraat 69  
B - 3650 Lanklaar-Dilsen

Tel.: +32 (0)89 / 790360  
Fax: +32 (0)89 / 790361  
info@seculux.be  
www.seculux.be



## **Rohatec sàrl**

67, Route d'Arlon  
L - 8009 Strassen

Tel.: +352 / 450146  
Fax: +352 / 251992  
info@rohatec.lu  
www.rohatec.lu



## **SOMMER France S.A.R.L.**

195, Avenue de Strasbourg  
F - 67170 Brumath

Tel.: +33 (0)3 / 68418190  
Fax: +33 (0)3 / 68418199  
info@fr.sommer.eu  
www.sommer.eu/fr



## **SOMMER Kaputechnika Kft.**

II. Rákóczi Ferenc út. 277  
H - 1214 Budapest

Tel.: +36 (0)1 / 2774272  
Fax: +36 (0)1 / 2764439  
info@hu.sommer.eu  
www.sommer.eu/hu



## **TRIDO s.r.o.**

Na Brankách 3  
CZ - 67801 Blansko

Tel.: +420 / 516527216  
Fax: +420 / 516527218  
trido@trido.cz  
www.trido.cz



## **MCA Grup**

Sos. Giurgului nr. 33A  
RO - Jilava, jud Ilfov 077120

Tel.: +40 (0)21 / 4570003  
Fax: +40 (0)21 / 4570004  
office@mcagrup.ro  
www.mcagrup.ro



## **Aperto AB**

Hantverksgatan 5 D  
S - 43442 Kungsbacka



Tel.: +46 (0)300 / 14820  
Fax: +46 (0)300 / 13060



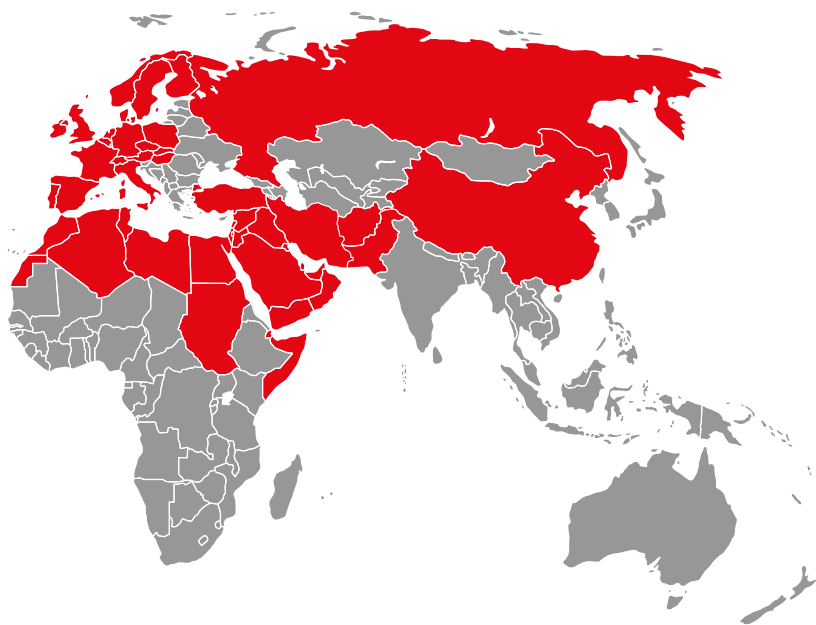
info@aperto.se  
www.aperto.se



## **TRIDO Slovakia s.r.o.**

Neresnická cesta 12  
SK - 96001 Zvolen

Tel.: +421 (0)45 / 5401533  
Fax: +421 (0)45 / 5325380  
trido@trido.sk  
www.branay-trido.sk







## SOMMER RUS Trade

6-Novopodmoskovnii per. d.3  
pom. 8 office 7  
RUS - 125130 Moskva

Tel.: +7 (0)495 / 7960240  
Tel.: +7 (0)495 / 7968705  
Tel.: +7 (0)800 / 7006501  
info@rus.sommer.eu  
www.sommer.eu/rus



## SOMMER Automation & Radio (Shanghai) Co.,Ltd.

Fengrao Road 368  
Shanghai, Jiading District, Malu County  
201801 China, People's Republic

Tel.: +86 / 21 / 69153919  
Fax: +86 / 21 / 69153155  
info@sommer-china.com.cn  
www.sommer-china.com.cn



## Moein Bargh E Theran Co.

#10, No: 26, 1st Floor, Sabonchi ST  
(old Mahnaz) Dr. Beheshty ave.  
IR - Teheran

Tel.: +98 (0)21 / 88504632  
Fax: +98 (0)21 / 88751447  
mokhtarimarbini@yahoo.com  
www.moeinbargh.com



## White Aluminium – Automation

P.O. Box 30665  
UAE - Abu Dhabi

Mobil: +9715 / 07993319  
Fax: +9716 / 551691  
automation@whitealuminium.ae  
www.whitealuminium.ae



## Cometa

124, Avenue Mustapha Mohsen  
TN - 2073 Borj Louzir Ariana

Tel.: +216 / 70681582  
Fax: +216 / 70681585  
import@cometa.com.tn  
www.cometa.com.tn



## Stouhi Steel Company

Chatila, near Hariri School  
P.O Box 14-6641  
LB - Beirut

Mobil: +961 / 3220024  
Fax: +961 / 1470049  
stouhisteel@yahoo.com



## Herr Gamal Eid

SOMMER Antriebs- und Funktechnik GmbH  
Hans-Böckler-Str. 21-27  
D-73230 Kirchheim/Teck

Mobil: +2 (0)12 / 76770327  
Mobil: +49 (0)151 / 18044319  
Fax: +49 (0)7021 / 8001-101  
g.eid@sommer.eu



## SOMMER USA, Inc.

1430 West Pointe Drive  
Charlotte, NC 28214  
USA

Tel.: +1 (0)704 / 4245787  
Fax: +1 (0)704 / 4247699  
info@sommer-usa.com  
www.sommer-usa.com



## 4M Import & Export Inc.

#18-290 Yorktech Dr.  
Markham, Ontario L6G 0A7  
Canada

Tel.: +1 (0)905 / 4707678  
Fax: +1 (0)905 / 4706205  
canada\_4m@yahoo.ca  
www.sommercanada.com



## Tecmany

Gestido 2668  
URU - 11300 Montevideo

Tel.: +598 (0)2 / 7096807  
Fax: +598 (0)2 / 7084337  
info@tecmany.com  
www.tecmany.com



# Garagentorantriebe

## Technologie

- von SOMMER entwickeltes Antriebssystem:
  - eingleisig gespannte Kette
  - mitfahrender Motorlaufwagen für eine höhere Lebensdauer
- SVS - Sicherheits-Verschluss-System (die Notentriegelung kann in jeder Position des Tores ein- und ausgekuppelt werden und bietet Sicherheit z. B. bei Stromausfall)
- selbsthemmender Motor, dadurch einbruchssicherer, keine Zusatzverriegelung notwendig
- sehr leises Öffnen und Schließen

## Mikroprozessor / Steuerung

- integrierter Funkempfänger
- Hinderniserkennung und Teil- bzw. Vollreversion beim Auftreffen auf ein Hindernis
- Motorsteuerung steckbar, servicefreundlich
- Unfallschutz durch elektronisch geregelte Kraftmessung mit DPS - Dynamisches Power System
- geregelter Softlauf in Rampenform ohne Kraftverlust

## Montage

- die Antriebe sind bereits vormontiert und schnell installiert; spart Zeit und Geld
- einfache, stufenlose Einstellung des Laufweges
- bereits in der Grundausstattung steht ein Bewegungshub bis zu 2600 mm zur Verfügung
- Deckenaufhängung, sowohl horizontal als auch vertikal stufenlos verstellbar
- unkompliziertes Kürzen und Verlängern der Laufschiene; mehr Flexibilität auf der Baustelle
- einfache Kettenspannung

## Funkfernsteuerung

- frequenzmoduliert in 868,8 MHz, dadurch besserer Empfang und sehr hohe Übertragungssicherheit
- keine sichtbare Antenne mehr nötig
- extrem sicheres Somloq Rollingcode-System: die Codelänge von 66 Bit ergibt 74 Trillionen verschiedene Kombinationsmöglichkeiten und bietet höchste Sicherheit, denn der Funk für den Garagentorantrieb ist wie der Schlüssel für die Haustüre
- praktisch unbegrenzt erweiterbare Handsenderanwendungen, z. B. bei Tiefgaragen
- sicherheitsbedingte Löschung des Codes möglich



Über 1800 Tor-Antriebs-Kombinationen mit SOMMER Garagentorantrieben und Toren verschiedener namhafter Hersteller sind **zertifiziert**. Die aktuelle Referenzliste finden Sie hier:



<http://som4.me/cgdo>



## Dauerhaftigkeitsprüfung nach RAL-GZ 740

ohne Klasse		30.000 Öffnungs- und Schließbewegungen bei einem Weg von 1.000 mm des Führungsschlittens
Klasse 1	3 - 15 Einstellplätze	50.000 Öffnungs- und Schließbewegungen bei einem Weg von 1.000 mm des Führungsschlittens
Klasse 2	16 - 50 Einstellplätze	60.000 Öffnungs- und Schließbewegungen bei einem Weg von 1.000 mm des Führungsschlittens
Klasse 3	> 50 Einstellplätze	80.000 Öffnungs- und Schließbewegungen bei einem Weg von 1.000 mm des Führungsschlittens



# Alle Garagentorantriebe im Überblick

Typ	Einstiegsmodell		Erfolgsmodelle	
	sprint evolution	duo vision 500	duo vision 650	duo vision 800
max. Torbreite <sup>1</sup> bei:				
- Schwingtor	4.000 mm	3.500 mm	5.000 mm	5.500 mm
- Sektionaltor	4.000 mm	3.500 mm	5.000 mm	5.500 mm
- Flügeltor (mit Flügeltorbeschlag Art.-Nr. 1501; für größere Tore nur auf Anfrage)	2.800 mm	-	2.800 mm	2.800 mm
- Seitensektional- / Rundumtor	2.350 mm	2.350 mm	2.350 mm	2.350 mm
mit Bewegungshub 2.600 mm	-	2.750 mm	2.750 mm	2.750 mm
mit Bewegungshub 3.000 mm	-	3.150 mm	3.150 mm	3.150 mm
mit Bewegungshub 3.400 mm	3.500 mm	-	4.000 mm	4.500 mm
- Kipptor				
max. Torhöhe bei:				
- Schwingtor	2.600 mm	2.600 mm	2.600 mm	2.600 mm
mit Bewegungshub 2.600 mm	-	3.000 mm	3.000 mm	3.000 mm
mit Bewegungshub 3.000 mm	-	3.400 mm	3.400 mm	3.400 mm
mit Bewegungshub 3.400 mm	2.350 mm	2.350 mm	2.350 mm	2.350 mm
- Sektionaltor				
mit Bewegungshub 2.600 mm	-	2.750 mm	2.750 mm	2.750 mm
mit Bewegungshub 3.000 mm	-	3.150 mm	3.150 mm	3.150 mm
mit Bewegungshub 3.400 mm	2.800 mm	-	2.800 mm	2.800 mm
- Flügeltor (mit Flügeltorbeschlag Art.-Nr. 1501; für größere Tore nur auf Anfrage)	2.300 mm	2.300 mm	3.000 mm	3.000 mm
- Seitensektional- / Rundumtor	1.900 mm	-	1.900 mm	1.900 mm
- Kipptor	-	-	2.300 mm	2.300 mm
mit Bewegungshub 2.600 mm	-	-	2.700 mm	2.700 mm
mit Bewegungshub 3.000 mm	-	-		
mit Bewegungshub 3.400 mm	-	-		
Bewegungshub	2.600 mm	2.600 mm	2.600 mm	2.600 mm
- Standard	●	●	●	●
- verlängerbar				
max. Zug- und Druckkraft	550 N	500 N	650 N	800 N
max. Geschwindigkeit	160 mm/s	150 mm/s	180 mm/s	130 mm/s
Leistungsaufnahme (Standby)	~ 7 W	~ 7 W	~ 2 W	~ 2 W
Einschaltdauer nach S 3 in %	15	15	15	15
Notentriegelung von innen, inkl. Sicherheits-Verschluss-System (SVS)	●	●	●	●
Motorabsicherung per Mikroprozessor, strom- und temperaturüberwacht	●	●	●	●
stromsparender Ringkerntrafo	-	-	●	●
Stromversorgung	AC 230 V (50 Hz)	AC 230 V (50 Hz)	AC 230 V (50 Hz)	AC 230 V (50 Hz)
Motorsteuerung steckbar	●	●	●	●
Unfallschutz durch elektronisch geregelte Kraftmessung mit DPS - Dynamisches Power System	●	●	●	●
Warnlichtanschluss	●	●	●	●
24 V Ausgang (geregelt 0,1 A)	●	●	●	●
Vorwarnzeit wählbar	■	■	■	■
Backjump wählbar	●	●	●	●
geregelter Softlauf in Rampenform ohne Kraftverlust	●	●	●	●
Sicherheitsanschluss für Öffnerkontakt	●	●	●	●
Funktion des Sicherheitsanschlusses einstellbar	●	●	●	●
Anschluss für Schlupfursicherung direkt am Motorlaufwagen	●	●	●	●
TorMinal-Anschluss	●	●	●	●
Zyklusähler	■	■	■	■
definierte Fahrtrichtungsansteuerung (auf / zu)	●	●	●	●
einstellbare Teilöffnung des Tores	●	●	●	●
Torzustandsanzeige	●	●	●	●
Anzahl der Funkkanäle	2	2	2	2
Anzahl an Funkspeicherplätze	112	112	112	112
Anzahl der Tastereingänge	1 / 2 ▲	1 / 2 ▲	1 / 2 ▲	1 / 2 ▲
Anzahl Sicherheitseingänge	1	1	1	1
Auswertung elektrische Sicherheitskontaktleiste (8,2 kOhm)	-	-	-	-
Auswertung optische Sicherheitskontaktleiste	-	-	-	-
Auswertung 2-Draht-Lichtschranke	-	-	-	-
automatischer Zulauf, einstellbar	-	-	-	-
Ampel-Anschluss	-	-	-	-
potentialfreier Relaisausgang (Funktion programmierbar)	-	-	-	-

<sup>1</sup> bei Flügeltor- und Rundumtoren bitte die Werte in der Montage- und Bedienungsanleitung beachten

■ nur in Verbindung mit TorMinal

● ja

\* Betriebsarten gemäß VDE

# Alle Garagentorantriebe im Überblick

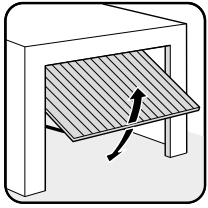
Erfolgsmodell	Spitzenmodelle			Torantriebe für Sammelgaragen	
duo rapido 650*	marathon 550 SL	marathon 800 SL	marathon 1100 SL	marathon tiga 800 SL/SLX	marathon tiga 1100 SL/SLX
-	5.000 mm	6.000 mm	8.000 mm	6.000 mm	8.000 mm
5.000 mm	5.000 mm	6.000 mm	8.000 mm	6.000 mm	8.000 mm
-	2.800 mm	2.800 mm	2.800 mm	2.800 mm	2.800 mm
2.350 mm	2.350 mm	2.350 mm	2.350 mm	2.350 mm	2.350 mm
2.750 mm	-	-	-	-	-
3.150 mm	3.150 mm	3.150 mm	3.150 mm	3.150 mm	3.150 mm
-	4.000 mm	5.500 mm	7.500 mm	5.500 mm	7.500 mm
-	2.600 mm	2.600 mm	2.600 mm	2.600 mm	2.600 mm
-	-	-	-	-	-
-	3.400 mm	3.400 mm	3.400 mm	3.400 mm	3.400 mm
2.350 mm	2.350 mm	2.350 mm	2.350 mm	2.350 mm	2.350 mm
2.750 mm	-	-	-	-	-
3.150 mm	3.150 mm	3.150 mm	3.150 mm	3.150 mm	3.150 mm
-	2.800 mm	2.800 mm	2.800 mm	2.800 mm	2.800 mm
3.000 mm	2.500 mm	3.000 mm	3.500 mm	3.000 mm	3.500 mm
-	1.900 mm	1.900 mm	1.900 mm	1.900 mm	1.900 mm
-	-	-	-	-	-
-	2.700 mm	2.700 mm	2.700 mm	2.700 mm	2.700 mm
2.600 mm	2.600 mm	2.600 mm	2.600 mm	2.600 mm	2.600 mm
●	●	●	●	●	●
650 N	550 N	800 N	1100 N	800 N	1100 N
240 mm/s	180 mm/s	130 mm/s	130 mm/s	130 mm/s	130 mm/s
~ 2 W	~ 2 W	~ 2 W	~ 2 W	~ 2 W	~ 2 W
15	40	40	40	40	40
●	●	●	●	●	●
●	●	●	●	●	●
●	●	●	●	●	●
AC 230 V (50 Hz)	AC 230 V (50 Hz)	AC 230 V (50 Hz)	AC 230 V (50 Hz)	AC 230 V (50 Hz)	AC 230 V (50 Hz)
●	●	●	●	●	●
●	●	●	●	●	●
●	●	●	●	-	-
●	●	●	●	●	●
■	■	■	■	■	■
●	●	●	●	●	●
●	●	●	●	●	●
●	●	●	●	●	●
●	●	●	●	●	●
●	●	●	●	●	●
●	●	●	●	●	●
●	●	●	●	●	●
●	●	●	●	●	●
●	●	●	●	●	●
■	■	■	■	■	■
●	●	●	●	-	-
●	●	●	●	-	-
●	■	■	■	-	-
2	2	2	2	2	2
112	112	112/448	112/448	448	448
1 / 2 ▲	2	2	2	2	2
1	2	2	2	2	2
-	●	●	●	●	●
-	●	●	●	●	●
●	-	-	-	-	-
●	●	●	●	●	●
-	●	●	●	rot / rot und rot / grün	rot / rot und rot / grün
-	■	■	■	■	■

▲ ohne Sicherheitsanschluss

# Checkliste Garagentorantriebe

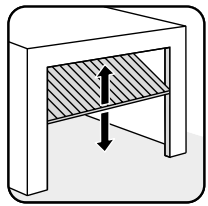
## 1. Garagentor-Typ

### 1.1 SCHWINGTOR



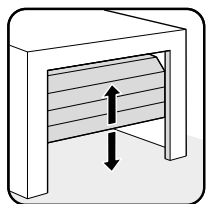
Garagentor lässt sich durch waagerechten Zug oder Druck an der Toroberkante öffnen und schließen

### 1.2 KIPPTOR



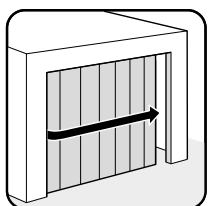
(Gewichts-, Turnhallen- oder Nichtausragendes-Tor genannt)  
Tor wird im Rahmen in einer senkrechten Schiene geführt

### 1.3 SEKTIONAL-/SEGMENTTOR



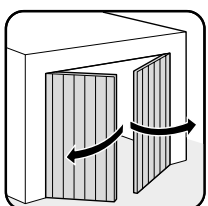
Tor, dessen Einzelsegmente in Laufschienen von der Senkrechten in die Waagerechte geschoben werden

### 1.4 RUNDUM-/SEITENSEKTIONALTOR



Das Tor läuft durch Rollen geführt in einer am Boden und einer an der Decke angebrachten Schiene entlang

### 1.5 FLÜGELTOR



- mit Deckenlaufschienen
- ohne Deckenlaufschienen

- mit Deckenlaufschienen
- ohne Deckenlaufschienen

ACHTUNG:

Für diese Torart benötigt man einen Kurvenarm Art.-Nr. 1500V000 (s. Seite 23).

- Steht die Toprolle bei geschlossenem Tor oberhalb der Rundung des Tores? (doppelte Laufschiene)

ACHTUNG: Für diese Torart benötigt man je nach Torhersteller einen Sonderbeschlag (s. Seite 22)

- Sektionaltorbeschlag ohne Bumerang (Art.-Nr. 3102)
- Torbeschlagwinkel Typ H (Art.-Nr. 1502V001)
- Torbeschlagwinkel Typ G (Art.-Nr. 1504V000)
- Torbeschlagwinkel Typ RO (Art.-Nr. 1642V000)
- Torbeschlag flach mit U-Bügel (Art.-Nr. 40106)
- Steht die letzte Rolle unterhalb der Rundung des Tores? (einfache Laufschiene)

ACHTUNG: Für diese Torart benötigt man einen Sektionaltorbeschlag mit Bumerang Art.-Nr. 3101 (s. Seite 22).

- Läuft das Tor von innen gesehen nach rechts auf?
- Läuft das Tor von innen gesehen nach links auf?
- Steht das letzte Segment bei geschlossenem Tor in der Biegung?
- Steht das letzte Segment bei geschlossenem Tor nach der Biegung?

ACHTUNG: Für diese Torart benötigt man bei Deckenmontage einen Seitensektionaltorbeschlag Art.-Nr. 3103 (s. Seite 22).

Tor öffnet nach  außen  innen

Welche Breite hat jeder Flügel von innen gesehen?

linker Flügel: \_\_\_\_\_ mm rechter Flügel: \_\_\_\_\_ mm

Abstand zwischen Wand und Torflügel bei 90° geöffnet (in mm) \_\_\_\_\_

ACHTUNG: Für diese Torart benötigt man einen Flügeltorbeschlag (Toröffnung nach innen funktioniert nicht mit Flügeltorbeschlag!)  
Art.-Nr. 1501V000 (s. Seite 23) oder  
Art.-Nr. 1509 (nur bei Torbreite ab 2,80 m bis max. 5,60 m)

# Checkliste Garagentorantriebe

## 2. Tormechanik

- 2.1 Öffnet oder schließt das Garagentor ohne zu klemmen?  Ja  Nein
- 2.2 Ist es ausgewogen; d. h. kann es ohne größeren Kraftaufwand geöffnet oder geschlossen werden?  Ja  Nein
- 2.3 Liegt das Tor im geschlossenen aber unverriegelten Zustand an der unteren Anschlagschiene an?  Ja  Nein
- 2.4 Entspricht das Tor den Normen EN 12604 und EN 12605?  Ja  Nein

## 3. Besonderheiten

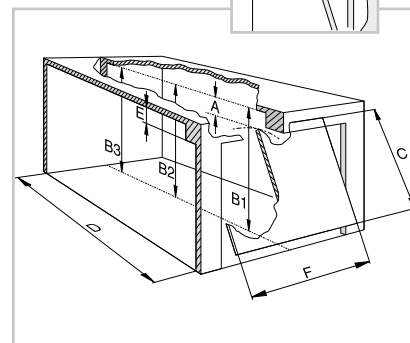
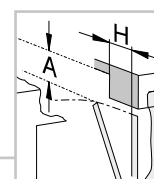
- 3.1 Hat die Garage einen separaten Eingang?  Ja  Nein
- 3.2 Aus welchem Material besteht die Garage:  
Mauerwerk, Beton o. ä.? \_\_\_\_\_
- 3.3 Hat das Garagentor eine Schlupf für?  Ja  Nein  
(Wenn ja, dann wird eine Schlupf fürsicherung benötigt)
- 3.4 Ist das Garagentor in eine Sammelgarage eingebaut?  Ja  Nein  
Wenn ja, mit wievielen Stellplätzen? \_\_\_\_\_
- 3.5 Wird eine Gegenverkehrsregelung benötigt?  Ja  Nein  
Wenn ja, dann nur mit marathontiga in Verbindung mit automatischem Zulauf
- 3.5 Ist die Garagendecke  
 gerade  seitlich geneigt  nach hinten geneigt  nach vorne geneigt
- 3.6 Aus welchem Material besteht die Garagendecke?  
 Beton  Holz  Hohlkörper  Dachziegel
- 3.7 Ist die Decke abgehängt?  Ja  Nein  
Wenn ja wieviel cm? \_\_\_\_\_
- 3.8 Lage der Torverriegelung?  
 unten  oben  seitlich
- 3.9 Name des Torherstellers? \_\_\_\_\_
- 3.10 Tortyp (Bezeichnung des Herstellers)? \_\_\_\_\_
- 3.11 Baujahr des Tores \_\_\_\_\_

## 4. Zubehör (bitte ankreuzen)

- Handsender (s. Seite 84)  Schlüsseltaster (s. Seite 95)
- Telecody (s. Seite 84)  Lichtschranken (s. Seite 96)
- Zutrittssysteme (s. Seite 93)

┌ Firmenstempel / Kd.-Nr.: \_\_\_\_\_ ┐

## 5. Perspektive der Garage



A Abstand zwischen Torhöchstlaufpunkt (THP) und Garagendecke (bei Rundumtoren zwischen Seitenwand und Tor)

\_\_\_\_\_

B Garagenhöhe

B1 = vorne \_\_\_\_\_

B2 = Mitte \_\_\_\_\_

B3 = hinten \_\_\_\_\_

C Torhöhe \_\_\_\_\_

(Antriebe können bei Bedarf verlängert werden)

D Garagentiefe \_\_\_\_\_

E Sturzhöhe \_\_\_\_\_

F Torbreite \_\_\_\_\_

H Abstand \_\_\_\_\_

- Innenkante Tor zu Innenkante Sturz

(Lage von Unterzügen in die Skizze eintragen, inkl. Maße in mm)

**Hinweis:** Einfach Checkliste ausfüllen, Ihre Kontaktdaten eintragen und zusammen mit Ihrer Anfrage bei SOMMER einreichen (Fax: 07021 / 8001-100, E-Mail: info@sommer.eu). Sie können die Checkliste unter <http://som4.me/chkl> downloaden.

# Einstiegsmodell

## sprint evolution

- Unfallschutz durch elektronisch geregelte Kraftmessung mit DPS – Dynamisches Power System
- geregelter Softlauf in Rampenform ohne Kraftverlust
- Anschluss Lichtschranke und TorMinal
- weitere Produktinformationen siehe Seite 12/13



### sprint evolution

2600V000

- 550 N Zug- und Druckkraft
- Steuerungsgehäuse mit integriertem Funkempfänger FM 868,8 MHz Somloq Rollingcode
- Innentaster mit 7 m Kabel
- Beleuchtung
- Montageset
- *Handsender separat erhältlich*
- *nur in Verbindung mit der Laufschieneinheit Art.-Nr. 1897V000 zu verwenden (bitte separat bestellen)*



<http://som4.me/man-g>

### Laufschieneinheit für sprint evolution

1897V000

- Bewegungshub 2600 mm

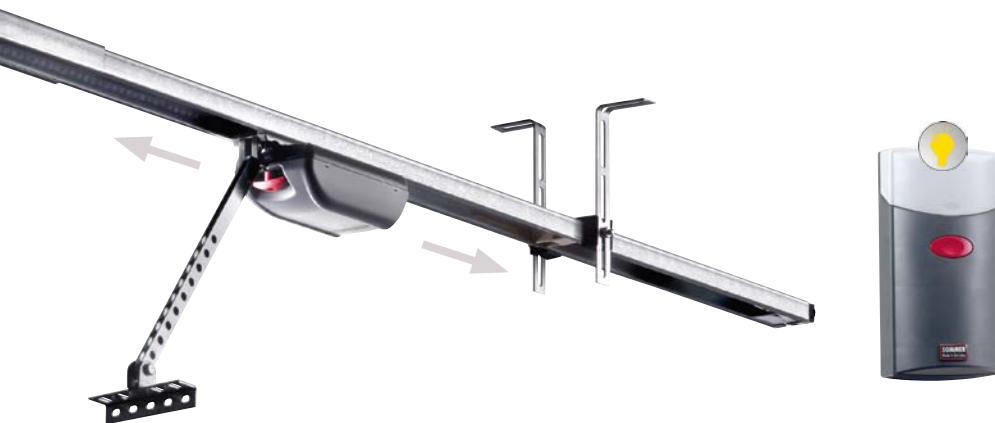


Öffnen Sie mit unserem Fingerprint-System das Garagen- oder Hoftor mit einer sanften Fingerberührung.

Mehr Infos finden Sie auf Seite 93.



- separates Steuerungsgehäuse mit integriertem Inntaster und Beleuchtung (Wand- oder Deckenmontage)
- die Beleuchtung und der Inntaster befinden sich durch die Wandmontage des separaten Steuerungsgehäuses bereits in der Nähe der Ausgangstür
- durch das separate Steuerungsgehäuse ist eine aufwendige Elektroinstallation einer weiteren Steckdose an der Decke nicht erforderlich, da eine bereits vorhandene Steckdose verwendet werden kann
- Unfallschutz durch elektronisch geregelte Kraftmessung mit DPS - Dynamisches Power System
- geregelter Softlauf in Rampenform ohne Kraftverlust
- sparsam im Verbrauch durch Ringkerntransformator (duo vision 650 und 800)
- Anschluss Lichtschranke und TorMinal
- universelle Stromzuführung (variabel von vorne oder von hinten)
- weitere Produktinformationen siehe Seite 12/13



### duo vision

- Steuerungsgehäuse mit integriertem Funkempfänger (FM 868,8 MHz Somloq Rollingcode, 112 Funkspeicherplätze) für Wand- oder Deckenmontage
- integrierter Inntaster
- Beleuchtung
- Montageset
- Steuerungsgehäuse gibt es gegen Aufpreis auch in verschiedenen Oberflächen-Designs wie z. B.: Wurzelholz, Carbon etc.
- Handsender separat erhältlich
- nur in Verbindung mit den Laufschieneneinheiten Art.-Nr. 1890V000 /1891V000 / 1892V000 zu verwenden (bitte separat bestellen)



### duo vision 500

3000V000

- 500 N Zug- und Druckkraft

### duo vision 650

3010V000

- 650 N Zug- und Druckkraft

### duo vision 800

3020V000

- 800 N Zug- und Druckkraft

Die passende Laufschieneneinheit finden Sie auf der Seite 18.



# Erfolgsmodelle

## duo rapido<sup>+</sup>

Alle Vorteile wie beim duo vision sowie zusätzlich:

- **max. Geschwindigkeit (Tor auf): 240 mm/s**
- **ausgestattet mit der neuesten Steuerungsgeneration**
- Anschluss für 2- und 4-Draht-Lichtschanke samt automatischer Erkennung
- mehrere getrennt einstellbare Menüpunkte zur optimalen Toranpassung
- voll- und halbautomatischer Zulauf bereits integriert und per TorMinal einstellbar
- Leistungsaufnahme (Standby): ~2 W
- weitere Produktinformationen siehe Seite 12/13



### duo rapido<sup>+</sup>

3060V000

- 650 N Zug- und Druckkraft
- Steuerungsgehäuse mit integriertem Funkempfänger (FM 868,8 MHz Somloq Rollingcode, 112 Funkspeicherplätze) für Wand- oder Deckenmontage
- integrierter Innentaster
- Beleuchtung
- Montageset
- *Handsender separat erhältlich*
- *nur in Verbindung mit den Laufschieneneinheiten Art.-Nr. 1890V000 /1891V000 / 1892V000 zu verwenden (bitte separat bestellen)*



### Laufschieneneinheit für duo vision / duo rapido<sup>+</sup>

**Bewegungshub 2600 mm**

1890V000

- mit 5 m Verbindungskabel

**Bewegungshub 3000 mm**

1891V000

- mit 5 m Verbindungskabel
- inkl. einer zusätzlichen Deckenaufhängung

**Bewegungshub 3400 mm**

1892V000

- mit 5 m Verbindungskabel
- inkl. einer zusätzlichen Deckenaufhängung

# Erfolgsmodelle duo vision / duo rapido<sup>+</sup>

Einbaubeispiele für die duo-Steuerung:



**Montage hinten**



**Montage an der Decke**



**Montage vorne**



**Montage direkt an der Laufschiene**  
*mit dem duo Montageset (Art.-Nr. 927)*

# Spitzenmodell

## marathon SL

- Beleuchtung und Innentaster mit 7 m Kabel integriert
- Unfallschutz durch elektronisch geregelte Kraftmessung mit DPS – Dynamisches Power System
- geregelter Softlauf in Rampenform ohne Kraftverlust
- sparsam im Verbrauch durch Ringkerntransformator
- Anschluss für Lichtschranke, Sicherheitskontaktleiste, Rot-Ampel
- automatischer Zulauf einstellbar
- verzinkte und pulverbeschichtete Schiene
- potentialfreier Relaiskontakt
- Auswertung für elektrische (8,2 kOhm) oder optische Sicherheitskontaktleisten integriert; keine zusätzliche Auswerteeinheit notwendig
- Anschluss für TorMinal
- weitere Produktinformationen siehe Seite 12/13



**Flexibel: alle „marathon“ Garagentorantriebe gibt es in 2 Paketen.**

### Ihre Vorteile:

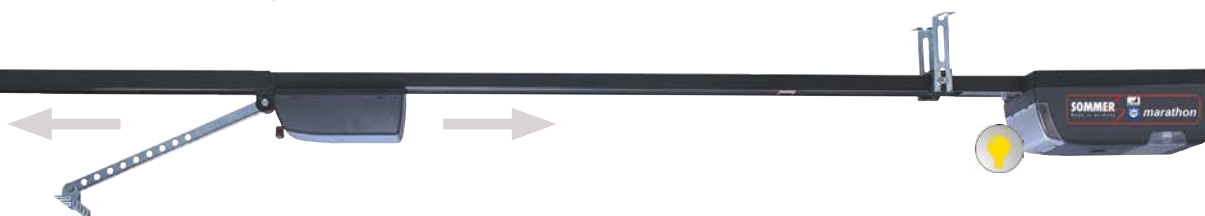
- Stärke des Antriebs und Länge der Laufschiene können je nach Kundenwunsch flexibel kombiniert werden
- besseres Handling, da man sich verschiedene Antriebseinheiten auf Lager legen kann
- Transport von 2 Paketen ist komfortabler



# Spitzenmodell marathon SL

## marathon SL

- mit integriertem Funkempfänger (FM 868,8 MHz Somloq Rollingcode)
- 112 Funkspeicherplätze
- Innentaster mit 7 m Kabel
- Montageset
- Handsender separat erhältlich
- nur in Verbindung mit den Laufschieneinheiten Art.-Nr. 1870V000 /1871V000 zu verwenden (bitte separat bestellen)



### marathon 550 SL 4250V000

- 550 N Zug- und Druckkraft



Klasse 3

### marathon 800 SL 4570V000

- 800 N Zug- und Druckkraft



Klasse 3

### marathon 1100 SL 4580V000

- 1100 N Zug- und Druckkraft



Klasse 1



## Laufschieneinheit für marathon SL

Bewegungshub 2600 mm 1870V000

Bewegungshub 3400 mm 1871V000

- inkl. einer zusätzlichen Deckenaufhängung

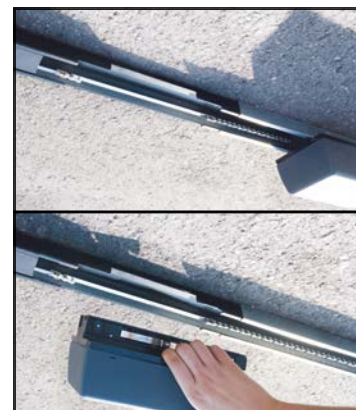


## Laufschieneinheit „herausnehmbarer Laufwagen“ für marathon SL / marathon tiga SL

- die Ausführung „Herausnehmbarer Laufwagen“ ermöglicht ein schnelles und einfaches Herausnehmen des Laufwagens im Servicefall
- der Antrieb kann dabei an der Decke bleiben und muss nicht abmontiert werden

Hinweis: Der Antrieb ist bei dieser Ausführung 400 mm länger als die Standardlänge!

Bewegungshub 2650 mm 1873V000



# Zubehör für Garagentorantriebe

## Spezielle Beschläge



### Torbeschlagwinkel Typ H

1502V001

- für Sektionaltor (Panelstärke 40 mm) und Schwingtor "Typ H"
- Abmessungen: 100 x 62,5 x 16 mm

### Torbeschlagwinkel Typ G

1504V000

- für Sektionaltor "Typ G"
- Abmessungen: 100 x 64 x 16 mm

### Torbeschlagwinkel Typ RO

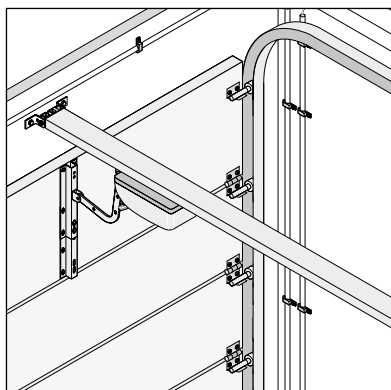
1642V000

- für Sektionaltor "Typ RO" • komplett montiert
- Abmessungen: 130 x 75 x 25 mm

### Torbeschlag flach mit U-Bügel

40106

- für Sektionaltore • mit Langlöchern
- Abmessungen: 100 x 56 mm



### Sektionaltorbeschlag mit Bumerang

3101

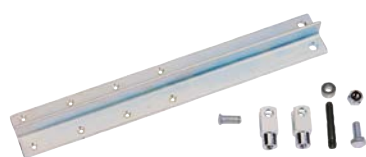
- längenverstellbar für Sektionaltore mit einfacher Laufschiene



### Sektionaltorbeschlag ohne Bumerang

3102

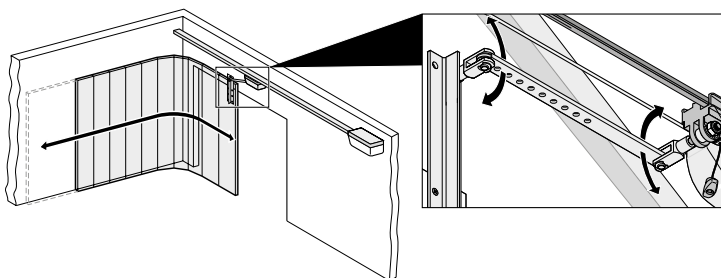
- längenverstellbar für Sektionaltore mit doppelter Laufschiene
- schonende Kraftübertragung, z.B. bei großen Toren



### Rundum-/Seitensektionaltorbeschlag

3103

- zur Deckenmontage beim Rundum- oder Seitensektionaltor



### Niedrigsturzbreschlag

3122V000

- Sonderbeschlag für Tore mit geringer Sturzhöhe oder mit hinten liegender Torsionsfeder
- verringert den Abstand vom Laufwagen zum Torblatt um ca. 23 cm



**Hinweis:**  
Nur bei SOMMER Garagentorantrieben  
mit separater Steuerung einsetzbar.

## Spezielle Beschläge

### Flügeltorbeschlag

1501V000

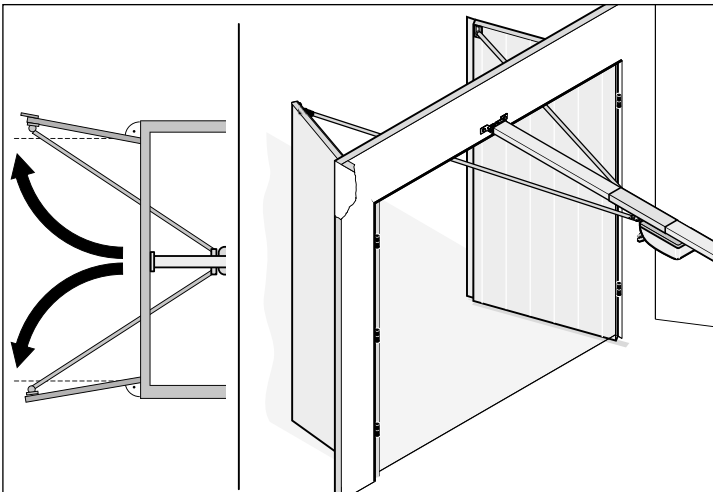
- Anschluss-Set zur Automatisierung von Flügeltores mit den Garagentorantrieben
- für Tore bis max. 2,8 m Breite



### Flügeltorbeschlag, Sonderlänge

1509

- für Tore ab 2,8 m bis max. 5,6 m Breite
- Berechnung der Sonderlänge (Öffnungswinkel 90°):  
Sonderlänge Flügeltorbeschlag = 1,41 x Breite Torflügel



**Hinweis:**  
Eventuell ist ein längerer Bewegungshub erforderlich!

### Verstellbare Schubstange kurz

3105

- 1500 bis 2500 mm lang



### Verstellbare Schubstange lang

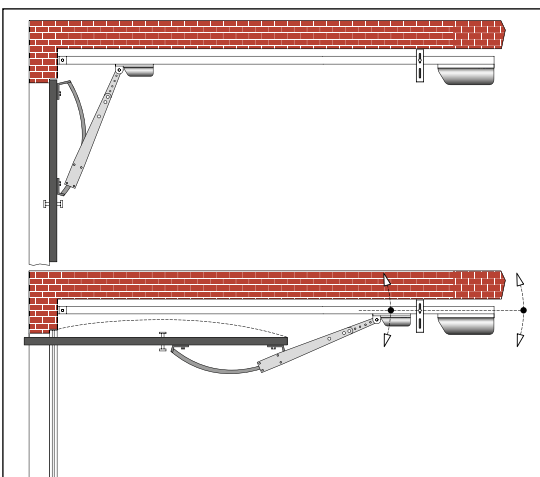
3106

- 2500 bis 3500 mm lang

### Kurvenarm

1500V000

- zur Montage bei Toren mit senkrechter Führungsschiene (Kipptoren)



**Achtung:**  
Bewegungshub kann sich um bis zu 700 mm verkürzen!

# Zubehör für Garagentorantriebe

## Notentriegelung (von außen)

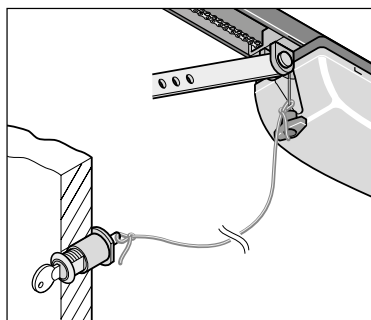
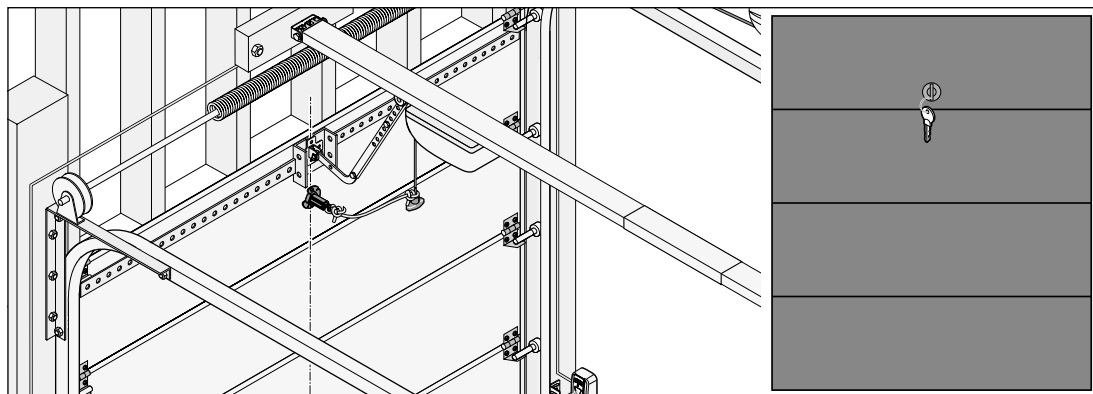
NEU



### Notentriegelungsschloss

5116V000

- z. B. für Sektionaltore, Seitensektionaltore oder Flügeltore
- einfache und exakte Montage: kein Stufenbohrer nötig
- Bohrung:  $\varnothing$  13 mm
- Schnurlänge: 1500 mm
- sicherer Verdrehschutz: Fixierungsschrauben garantieren jederzeit eine zuverlässige Entsperrung
- kleines Schloss in dezenter Optik



### Notentriegelungsschloss

5036V000

- z. B. für Sektionaltore, Seitensektionaltore oder Flügeltore
- Bohrung:  $\varnothing$  20,5 mm
- Schnurlänge: 1500 mm



### Bowdenzug für Notentriegelung (Standard)

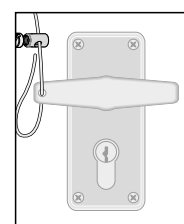
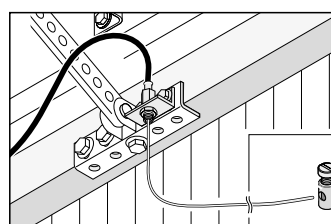
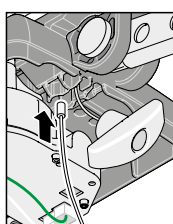
1612

- Drahtseil 2300 mm / Hülle 550 mm

### Bowdenzug für Notentriegelung (lang)

1620

- Drahtseil 5000 mm / Hülle 4500 mm
- z. B. bei Montage von Kurvenarm, verlängerter Schubstange oder Flügeltorbeschlag





# Zubehör für Garagentorantriebe

## Notentriegelung (von außen)

### Schlupfzürsicherung

3100

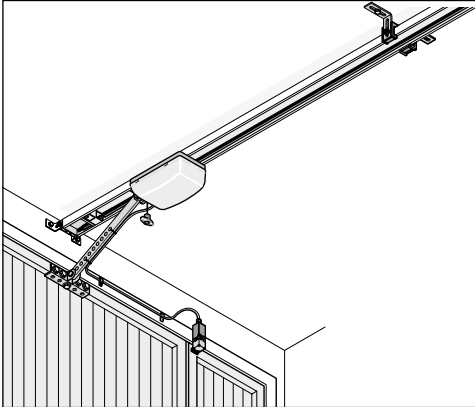
- für sprint evolution, duo vision, duo rapido und marathon SL
- mit konfektioniertem Kabel zum Anschluss im Motorlaufwagen



### Schlupfzürsicherung mit EN-Zulassung

3117

- für sprint evolution, duo vision, duo rapido und marathon SL
- mit konfektioniertem Kabel zum Anschluss im Motorlaufwagen
- entspricht den neuen EU-Richtlinien

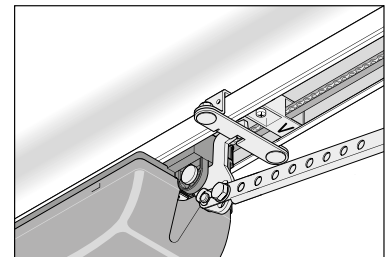


## Zusatzverriegelung

### Zusatzverriegelungsset (WK2-geprüft)

1618V000

- mechanische Verriegelung mit aufbruchhemmender Wirkung
- mit SKG-Zertifikat



### Zusatzverriegelung

1609V001

- für automatische Ver-/Entriegelung bei Toren mit Federschnäpper
- mit Drahtseil 2500 mm



### Federschnäpper zur Zusatzverriegelung

5030

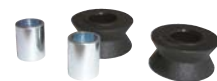
- für untere oder seitliche Torverriegelung
- passend für Zusatzverriegelung (Art.-Nr. 1609V001)



### Umlenkrollenset

3104V000

- für Ver-/Entriegelung



### Drahtseil (5000 mm)

50007

- mit Verklebung



# Zubehör für Garagentorantriebe

## Sicherheit



### Schalter für Torzustandsanzeige

3808

- für sprint evolution, duo vision, duo rapido<sup>+</sup> und marathon SL
- z. B. als Kontakt für Alarmanlagen / EiB-Bus Anbindung



IP 65

### LED-Ampel rot

5230V000

- nur für marathon SL
- für den Außen- und Innenbereich; modulare Bauweise
- AC/DC 24 V
- inkl. Montagematerial



IP 44



IP 44

### Warnlicht 24 V

5069V001

- nicht selbstblinkend; Fassung E14, 25 Watt; mit Leuchtmittel

### LED-Warnlicht

5114V000

- DC 12-34 V, AC 24 V
- nicht selbstblinkend; Fassung BA 15s, 3 Watt; mit LED-Leuchtmittel



IP 44



IP 44

### Einweg-Lichtschranke im Set

7020V000

- Reichweite 10 m; zur Montage im Freien geeignet
- DC 15-35 V, AC 12-24 V; mit Relaisausgang
- Betriebstemperatur: -20 °C bis +70 °C

### 2-Draht-Lichtschranke im Set

7023V000

- direkt anschließbar an duo rapido<sup>+</sup> und zahlreiche weitere Produkte (immer nur 1x pro Steuerung anschließbar)
- Reichweite 8 m; zur Montage im Freien geeignet
- DC 15-35 V, AC 12-24 V
- Betriebstemperatur: -20 °C bis +60 °C



### Universalmontagewinkel im Set

1640V000

- für Lichtschranken Art.-Nr. 7020V000 und 7023V000
- Winkel schwenkbar (auf/ab)
- Lichtschranke auf dem Winkel dreh- und verschiebbar

Passende elektrische/optische **Sicherheitskontaktleisten** finden Sie ab Seite 98.

## Funkzubehör



### 4-Befehl Handsender „Classic“

4020V000

- Reichweite: ca. 50 m (umgebungsabhängig)
- Batterie: 3 V, Typ CR 2032
- Gehäuse zum Aufschieben im Edelstahl-Design
- Abmessungen: 87 x 24 x 16 mm (zusammengeschoben)
- Tasterschutz verhindert Fehlbedienung

Noch mehr passende **Funkprodukte** finden Sie ab Seite 84.

# Zubehör für Garagentorantriebe

## Spezielles Zubehör

### Laufschienenverlängerung 1600 mm 1628V000

- für sprint evolution, duo vision und duo rapido<sup>+</sup>
- inkl. einer zusätzlichen Deckenaufhängung, Überschubteil, Kette, Kettenkanal und Befestigungsmaterial

### Laufschienenverlängerung 100 mm 1614V000

- für marathon SL und marathon tiga SL/SLX
- inkl. Kette; max. verlängerbar um ein Set (100 mm)

### Laufschienenverlängerung 1600 mm 1615V000

- für marathon SL und marathon tiga SL/SLX
- inkl. einer zusätzlichen Deckenaufhängung, Überschubteil, Kette, Befestigungsmaterial

### Laufschiene: Aufpreis für Sonderlänge 60038

- für sprint evolution, duo vision, duo rapido<sup>+</sup>, marathon SL und marathon tiga SL; bei Sonderanfertigungen

### Befestigung Kettenkanal mit einem Kettenschloss 5100

- verhindert das Durchhängen der Kette, wenn Garagentorantrieb mit zwei oder mehr Verlängerungen (>1600 mm) betrieben wird

### Deckenaufhängung 1613

- für sprint evolution, duo vision, duo rapido<sup>+</sup>, marathon SL und marathon tiga SL/SLX; inkl. Befestigungsmaterial

### Deckenhalter 5037

- Lochbandeisen 1,5 m
- Verlängerung Deckenaufhängung

### Kettendrucker 65296V000

- Werkzeug zum schnellen und einfachen Kürzen von Ketten

### Umrüstset „separater Kopf“ (2.600 mm) 3830V000

- für marathon SL-Antriebe
- Bewegungshub 2600 mm, Kabellänge 5 m

### Umrüstset „separater Kopf“ (3.400 mm) 3830V001

- für marathon SL-Antriebe
- Bewegungshub 3400 mm, Kabellänge 5 m



# Zubehör für Garagentorantriebe

## Spezielles Zubehör



### duo Montageset

927

- für duo vision und duo rapido<sup>+</sup>
- zur Montage des Steuerungsgehäuses direkt an der Laufschiene



### Glühbirne

11010

- für sprint evolution und marathon SL
- 32,5 V / 34 W; Fassung BA 15s



### Glühbirne

11066V000

- für duo vision und duo rapido<sup>+</sup>
- 32 V / 18 W; Fassung BA 15s

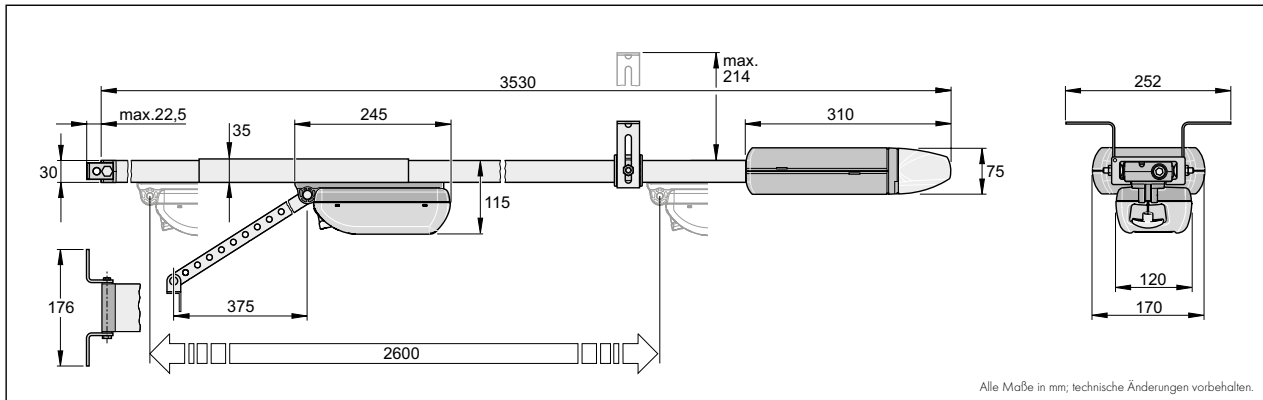
### LED-Birne

10428V000

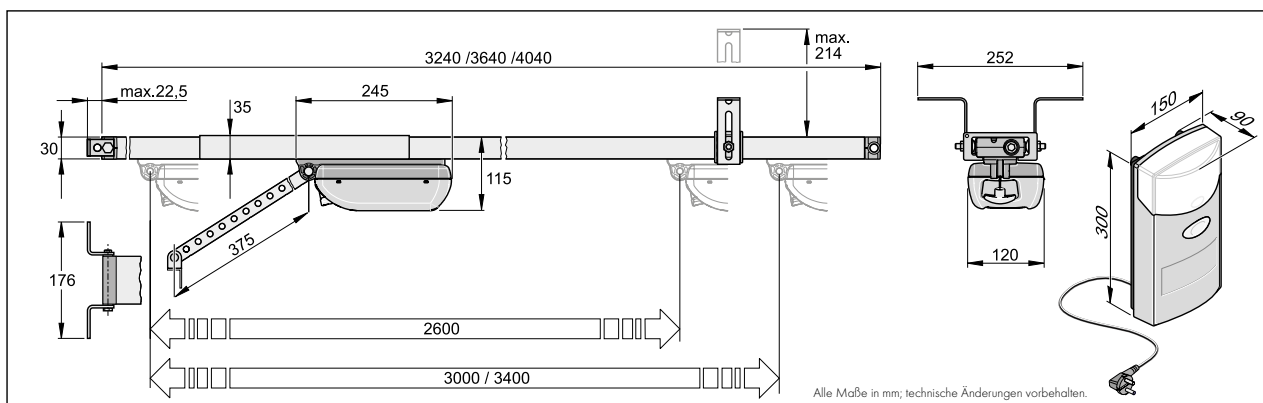
- für sprint evolution, duo vision, duo rapido<sup>+</sup>, marathon SL und LED-Warnlicht
- DC 12-34 V, AC 24 V / 3W; Fassung BA 15s; Farbe: Kaltweiss



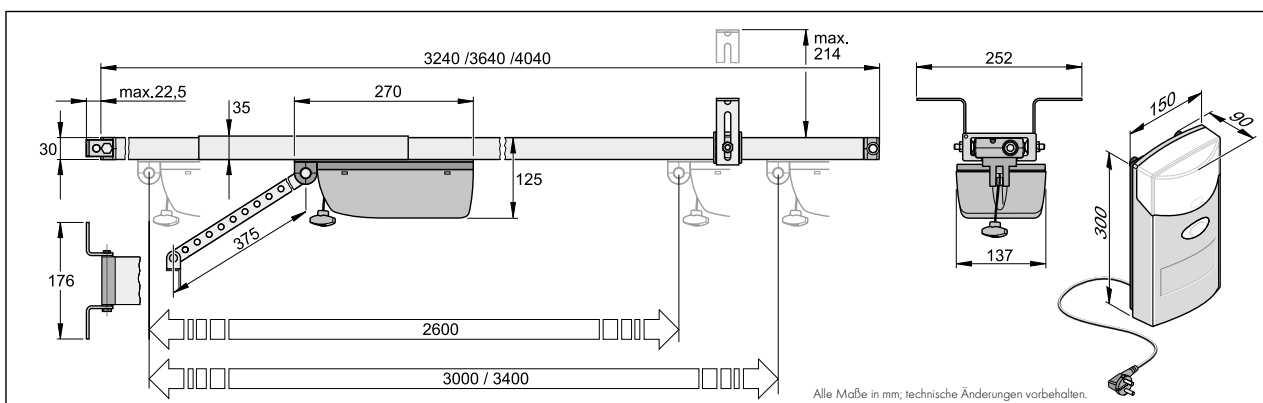
### sprint evolution



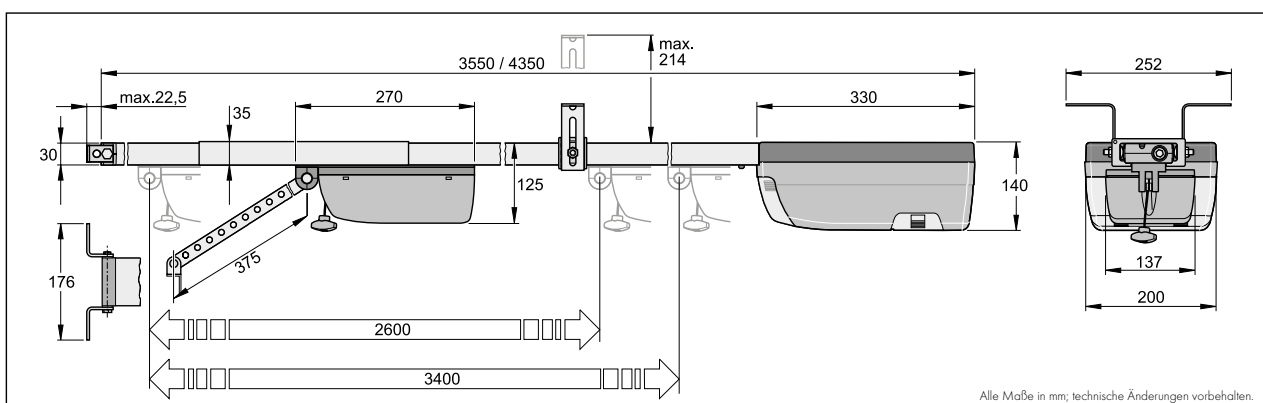
### duo vision 500/650 und duo rapido+



### duo vision 800



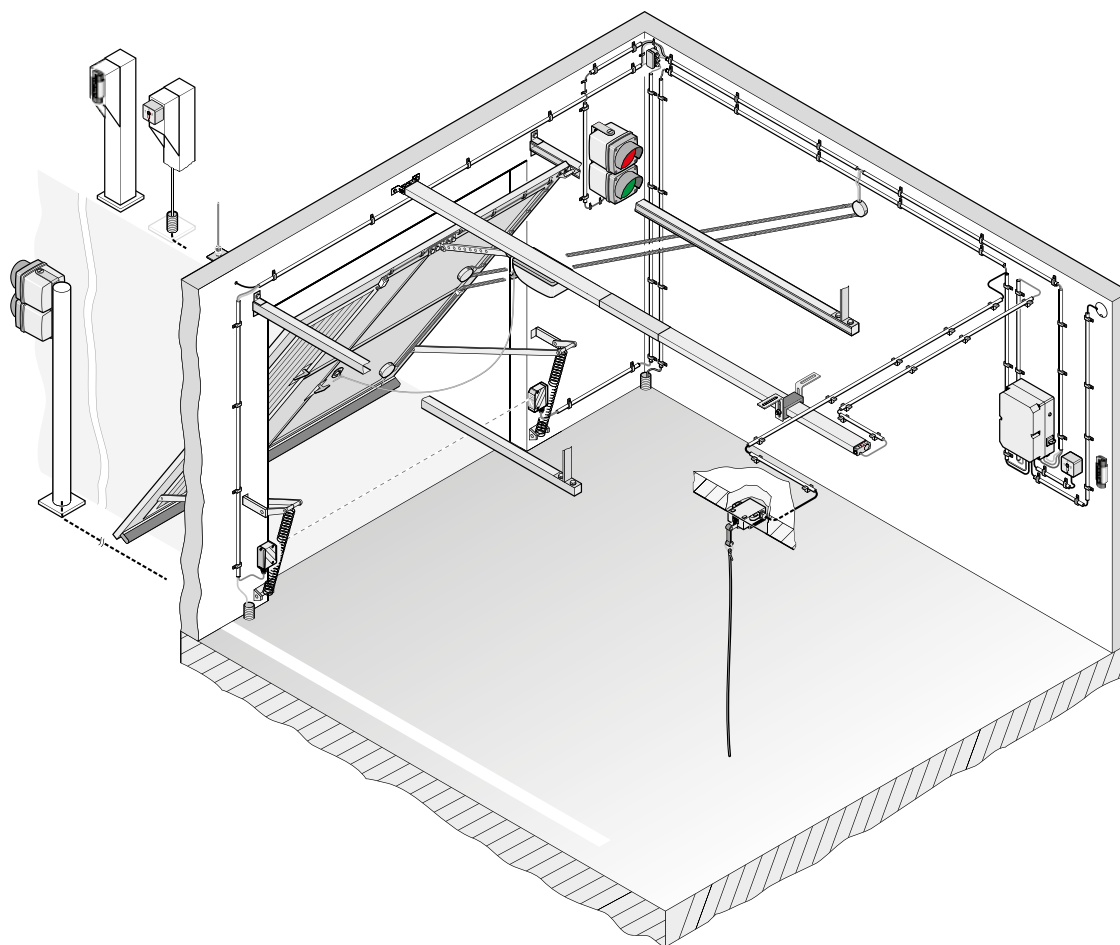
### marathon 550/800/1100 SL



Weitere Konstruktionsinformationen und CAD-Zeichnungen finden Sie unter <http://som4.me/cad>.

# Torantriebe für Tief- und Sammelgaragentore

## Tiefgaragenantriebe mit Gegenverkehrsregelung (rot/grün)



### marathon tiga SL

- Montagevorteil durch separate Ampelsteuerung, die z. B. an der Wand montiert werden kann (kurze Kabelwege)  
→ „die wahrscheinlich einfachste Ampelsteuerung der Welt“
- Unfallschutz durch elektronisch geregelte Kraftmessung mit DPS - Dynamisches Power System
- geregelter Softlauf in Rampenform ohne Kraftverlust
- sparsam im Verbrauch durch Ringkerntransformator
- Anschluss für Lichtschanke und Sicherheitskontaktleiste
- nur mit automatischem Zulauf
- verzinkte und pulverbeschichtete Schiene
- potentialfreier Relaiskontakt
- Auswertung für elektrische (8,2 kOhm) oder optische Sicherheitskontaktleisten integriert
- Anschluss für TorMinal
- Grundeinstellungen individuell veränderbar über TorMinal:
  - Vorwarnzeit "Öffnen"
  - Vorwarnzeit "Schließen"
  - Offenhaltezeit
  - Räumzeit
  - Zyklenzähler
- Anforderung getrennt für Innen und Außen über Funk- und/oder Tastbefehle



# Torantriebe für Tief- und Sammelgaragentore

## marathon tiga SL



### marathon tiga SL

- mit integriertem Funkempfänger (FM 868,8 MHz Somloq Rollingcode)
- 448 Funkspeicherplätze (Speichermodul steckbar)
- mit separater Ampelsteuerung (zur Gegenverkehrsregelung)
- Innentaster mit 7 m Kabel
- Montageset
- Handsender separat erhältlich
- nur in Verbindung mit den Laufschieneinheiten Art.-Nr. 1870V000 /1871V000 zu verwenden (bitte separat bestellen)



mit separater Ampelsteuerung

### marathon tiga 800 SL

4577V000

- 800 N Zug- und Druckkraft



Klasse 3



### marathon tiga 1100 SL

4587V000

- 1100 N Zug- und Druckkraft



Klasse 1

### Laufschieneinheit für marathon tiga SL

Bewegungshub 2600 mm

1870V000

Bewegungshub 3400 mm

1871V000

- inkl. einer zusätzlichen Deckenaufhängung



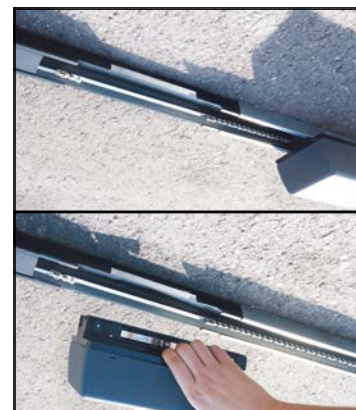
### Laufschieneinheit „herausnehmbarer Laufwagen“ für marathon SL / marathon tiga SL

- die Ausführung „Herausnehmbarer Laufwagen“ ermöglicht ein schnelles und einfaches Herausnehmen des Laufwagens im Servicefall
- der Antrieb kann dabei an der Decke bleiben und muss nicht abmontiert werden

Hinweis: Der Antrieb ist bei dieser Ausführung 400 mm länger als die Standardlänge!

Bewegungshub 2650 mm

1873V000



# Torantriebe für Tief- und Sammelgaragentore

## marathon tiga SLX

- Steuerung durch Hauptschalter vom Netz trenn- und abschließbar
- kein Anschließen mehr über Kopf notwendig
- es muss nur noch ein Verbindungskabel an die Decke gelegt werden
- alle Steuerungselemente in einem Gehäuse (Ampelsteuerung, Ringkerntrafo und marathon tiga-Steuerung)
- großes Platzangebot im Gehäuse für weitere elektronische Bauteile (Zeitschaltuhr, Treppenhausautomat, ...)
- während der Installation der Steuerung wird die Durchfahrt nicht behindert

Alle weiteren Vorteile siehe marathon tiga SL (auf Seite 28)



(362 x 255 x 165 mm)

mit separatem Steuerungs-  
gehäuse für Wandmontage  
inkl. integrierter  
Ampelsteuerung

### marathon tiga SLX

- mit integriertem Funkempfänger (FM 868,8 MHz Somloq Rollingcode)
- 448 Funkspeicherplätze (Speichermodul steckbar)
- mit separatem Steuerungsgehäuse für Wandmontage (inkl. Ampelsteuerung zur Gegenverkehrsregelung)
- Montageset
- Handsender separat erhältlich
- nur in Verbindung mit den Laufschieneneinheiten Art.-Nr. 4505V000 /4506V000 zu verwenden (bitte separat bestellen)



Klasse 3

Klasse 1

### marathon tiga 800 SLX

4510V000

- 800 N Zug- und Druckkraft

### marathon tiga 1100 SLX

4520V000

- 1100 N Zug- und Druckkraft



### Laufschieneneinheit für marathon tiga SLX

#### Bewegungshub 2600 mm

4505V000

- mit 5 m Verbindungskabel

#### Bewegungshub 3400 mm

4506V000

- mit 5 m Verbindungskabel
- inkl. einer zusätzlichen Deckenaufhängung



# Torantriebe für Tief- und Sammelgaragentore

## marathon tiga SLX

### Laufschieneinheit „herausnehmbarer Laufwagen“ für marathon tiga SLX

- die Ausführung „Herausnehmbarer Laufwagen“ ermöglicht ein schnelles und einfaches Herausnehmen des Laufwagens im Servicefall
- der Antrieb kann dabei an der Decke bleiben und muss nicht abmontiert werden

Hinweis: Der Antrieb ist bei dieser Ausführung 400 mm länger als die Standardlänge!

**Bewegungshub 2650 mm**

**4508V000**

- mit 5 m Verbindungskabel



## Zubehör für Tief- und Sammelgaragentorantriebe

### 4-Befehl Handsender „Classic“

4020V000

- Reichweite: ca. 50 m (umgebungsabhängig)
- Batterie: 3 V, Typ CR 2032
- Gehäuse zum Aufschieben im Edelstahl-Design
- Abmessungen: 87 x 24 x 16 mm (zusammengeschoben)
- Tasterschutz verhindert Fehlbedienung

Noch mehr passende **Funkprodukte** finden Sie ab Seite 84.



### Handsender-Verwaltungssystem „Somloq-Codemaster Standard“

4811V000

die sichere Lösung für Hausverwaltungen, Industrie und Banken

zum Programmieren von Funkempfängern und Handsendern  
z. B. Vorprogrammieren von Handsendern und Verwalten /  
Archivieren der Daten auf dem PC

Lieferumfang: Somloq-Programmer UniProg, PC-Software UniSoft,  
Akkus, Netzteil, Programmierkabel, Servicekoffer und  
Anleitung + **12.000 eigene Funkcodes**

**inklusive Somloq-Schulung bei Ihnen vor Ort<sup>1)</sup>**



### Handsender-Verwaltungssystem „Somloq-Codemaster Light“

4810V000

(Beschreibung s. oben)

Lieferumfang: Somloq-Programmer UniProg, Akkus, Netzteil,  
Programmierkabel, Servicekoffer und Anleitung

Weitere Informationen zu **Somloq** finden Sie auf Seite 90.



### TorMinal

3800V000

Das TorMinal dient zum Auslesen und Anpassen von voreingestellten Werten der SOMMER-Antriebssteuerungen; zudem lassen sich Sonderfunktionen aktivieren und deaktivieren, wie z. B. Wartungsüberwachung bei den marathon SL- und marathon tiga-Antrieben



# Zubehör für Tief- und Sammelgaragentorantriebe



IP 65



IP 65

**kombinierbar  
als Rot-Grün-  
Ampel**

## LED-Ampel rot

5231V000

- für den Außen- und Innenbereich; modulare Bauweise
- AC 230 V
- inkl. Montagematerial

## LED-Ampel grün

5232V000

- für den Außen- und Innenbereich; modulare Bauweise
- AC 230 V
- inkl. Montagematerial



IP 44



IP 44

## Warnlicht 24 V

5069V001

- nicht selbstblinkend; Fassung E14, 25 Watt; mit Leuchtmittel

## LED-Warnlicht

5114V000

- DC 12-34 V, AC 24 V
- nicht selbstblinkend; Fassung BA 15s, 3 Watt; mit LED-Leuchtmittel



IP 44

## Einweg-Lichtschranke im Set

7020V000

- Reichweite 10 m; zur Montage im Freien geeignet
- DC 15-35 V, AC 12-24 V; mit Relaisausgang
- Betriebstemperatur: -20°C bis +70°C

## Universalmontagewinkel im Set

1640V000

- für Lichtschranken Art.-Nr. 7020V000 und 7023V000
- Winkel schwenkbar (auf/ab)
- Lichtschranke auf dem Winkel dreh- und verschiebbar



IP 67

## Einweg-Lichtschranke

5229

- Reichweite 65 m
- AC/DC 12-240 V; potentialfreier Wechslerkontakt
- inkl. Montagewinkel



IP 67

## Reflektions-Lichtschranke mit Polfilter

5228

- Reichweite 12 m
- AC/DC 12-240 V; potentialfreier Wechslerkontakt
- inkl. Montagewinkel und Reflektor

## Reflektions-Lichtschranke mit Polfilter

5233

- Reichweite 12 m
- AC/DC 24-230 V; potentialfreier Wechslerkontakt
- inkl. Montagewinkel und Reflektor



## Montagehilfe

7640V000

- Wetterschutzgehäuse für Reflektor der Reflektions-Lichtschranken Art.-Nr. 5228 und 5233

# Zubehör für Tief- und Sammelgaragentorantriebe

## Digitaler Radar-Bewegungsmelder

5405V001

- AC/DC 12-24 V
- Ansteuerung von Tor- und Schrankenanlagen
- Unterscheidung Kraftfahrzeug / Person
- Richtungserkennung und Querverkehrsausblendung
- 2 potentialfreie Ausgänge
- 7-Segment-Display



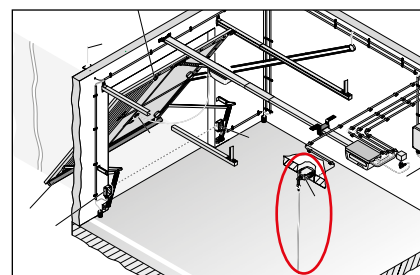
## Zugtaster

5112

- Aluminiumgussgehäuse mit 2,5 m Nylonschnur
- Wechslerkontakt



IP 65



## Schlagtaster

5024

- „Not-Aus“
- Kunststoffgehäuse (selbsthaltend)



IP 65

## Schlüsseltaster (auf Putz)

5004V000

- 1-Kontakt mit Zylinder; inkl. 3 Schlüssel
- DIN 30/10, 0 Grad
- Abmessungen: 73 x 73 x 45 mm

(weitere Ausführungen s. Seite 97)



IP 54

## Stabantenne mit 10 m-Kabel

7004V000

- Außenantenne für Garagen-, Dreh- und Schiebetorantriebe, Schranken sowie diverse Funkempfänger
- FM 868,8 MHz
- mit 50 Ohm-Koaxialkabel

(weitere Ausführungen s. Seite 86)



## Induktionsschleifendetektor, 1-Kanal

5406V000

- zur induktiven Erkennung von Fahrzeugen
- inkl. Stecksocket

Spannungsversorgung AC 230 V, 50/60 Hz  
Steuerausgang 1 Dauerrelais mit Wechsler/Ruhestromprinzip  
1 Impulsrelais mit Schließer/Arbeitsstromprinzip  
Schaltleistung max. 60 / 125 VA  
Schaltspannung max. AC 230 V  
Schaltstrom max. 2 A.



Passende **Induktionsschleifen** und elektrische/optische **Sicherheitskontaktleisten** finden Sie ab Seite 97.



# Drehtorantriebe

## Komfort

Können Sie sich noch an Fernsehen ohne Fernbedienung erinnern? Inzwischen undenkbar. Und trotzdem steigen Sie noch aus Ihrem Auto aus, öffnen mühsam von Hand Ihr Tor, fahren 5 m weiter und müssen zurücklaufen, um das Tor wieder zu schließen? Oder aber, Sie lassen Ihr Tor aus Bequemlichkeit ständig offen stehen – und jedermann kann einfach auf Ihr Grundstück laufen.

Mit modernen Drehtorantrieben gehört das der Vergangenheit an. Diese sind inzwischen längst bezahlbar und schnell montiert. Ein kurzer Knopfdruck genügt, und schon öffnet oder schließt sich Ihr Tor vollautomatisch. Gönnen Sie sich diesen täglichen Komfort.

## Sicherheit

- die durch SOMMER in Deutschland selbst entwickelten und hergestellten Torantriebe entsprechen den **neuesten internationalen Normen**
- unsere Drehtorantriebe sind von unabhängigen Instituten geprüft und geben Ihnen und Ihrer Familie die Gewissheit, **einen rundum sicheren Antrieb** zu besitzen
- Unfallschutz durch elektronisch geregelte Kraftmessung mit DPS – Dynamisches Power System

## Technologie

- bei der Entwicklung der Antriebe hat SOMMER großen Wert auf **zuverlässige und langlebige Produkte** gelegt
- die Antriebe sind besonders einfach und schnell zu montieren
- Die SOMMER Drehtorantriebe twist 200 E/EL und twist XL lassen sich beispielsweise universell am rechten oder linken Torflügel montieren.



**Hinweis:** Bei 2-flügeligen Toranlagen ist ein Mittenanschlag in Endlage „Tor ZU“ erforderlich.

# Alle Drehtorantriebe im Überblick

Typ	twist 200 E/EL	twist 350	twist XL	jive 200 E (Unterflur)
Torgewicht pro Flügel	max. 300 kg	max. 700 kg	max. 1100 kg	max. 200 kg
Torbreite pro Flügel	max. 2500 mm	max. 4000 mm	max. 7000 mm	max. 2000 mm
Torsteigung	0 % (bis 10 % in Verbindung mit speziellen Beschlägen) <sup>1)</sup>	0 % (-) <sup>1)</sup>	0 % (bis 10 % in Verbindung mit speziellen Beschlägen) <sup>1)</sup>	0 % (-) <sup>1)</sup>
Torfüllung	max. 100 % geschlossen (abhängig von der Torbreite und -höhe)	max. 100 % geschlossen (abhängig von der Torbreite und -höhe)	max. 100 % geschlossen (abhängig von der Torbreite und -höhe)	max. 50 % geschlossen
Antriebsprinzip	elektromechanischer Drehtorantrieb mit 8-gängiger Edelstahlgewindespindel und selbsthemmendem Hochleistungs-schneckengetriebe	elektromechanischer Drehtorantrieb mit 8-gängiger Edelstahlgewindespindel und selbsthemmendem Hochleistungs-schneckengetriebe	elektromechanischer Drehtorantrieb mit 8-gängiger Edelstahlgewindespindel und selbsthemmendem Hochleistungs-schneckengetriebe	elektromechanischer Drehtorantrieb
Schubrohr	aus poliertem Edelstahl, nicht rostend, hohe Knickfestigkeit	aus poliertem Edelstahl, nicht rostend, hohe Knickfestigkeit	aus poliertem Edelstahl, nicht rostend, hohe Knickfestigkeit	–
Außenrohr	Aluminium eloxiert, sehr hoher Schutz bei extremen Witterungsverhältnissen	Aluminium eloxiert, sehr hoher Schutz bei extremen Witterungsverhältnissen	Aluminium eloxiert, sehr hoher Schutz bei extremen Witterungsverhältnissen	–
Lagerung	wartungsfreie Gleitlager mit sehr guten Trockenlaufeigenschaften	wartungsfreie Gleitlager mit sehr guten Trockenlaufeigenschaften	wartungsfreie Gleitlager mit sehr guten Trockenlaufeigenschaften	–
Gehäuse	das Gehäuse besteht aus UV-beständigem und alterungsbeständigem Spezialkunststoff. Es ist widerstandsfähiger gegen Sprühdampf als das gleiche Gehäuse aus einer Aluminiumlegierung	das Gehäuse besteht aus UV-beständigem und alterungsbeständigem Spezialkunststoff. Es ist widerstandsfähiger gegen Sprühdampf als das gleiche Gehäuse aus einer Aluminiumlegierung	das Gehäuse besteht aus UV-beständigem und alterungsbeständigem Spezialkunststoff. Es ist widerstandsfähiger gegen Sprühdampf als das gleiche Gehäuse aus einer Aluminiumlegierung	Gehäuse aus silberfarbenem Edelstahl
Motor	mehrfach untersezierter Hochleistungsstrommotor mit extra verstärkten Getriebestufen, hohe Funktionssicherheit	mehrfach untersezierter Hochleistungsstrommotor mit extra verstärkten Getriebestufen, hohe Funktionssicherheit	mehrfach untersezierter Hochleistungsstrommotor mit extra verstärkten Getriebestufen, hohe Funktionssicherheit	mehrfach untersezierter Hochleistungsstrommotor, hohe Funktionssicherheit
Motorabsicherung	per Mikroprozessor, stromüberwacht	per Mikroprozessor, stromüberwacht	per Mikroprozessor, stromüberwacht	per Mikroprozessor, stromüberwacht
Motorsteuerung	DST-A 24, 1- und 2-flügelige Anlagen	DTA-1, 1- und 2-flügelige Anlagen	DTA-1, 1- und 2-flügelige Anlagen	DST-A 24 (UF), 1- und 2-flügelige Anlagen
Spannungsversorgung	AC 220...240 V, 50/60 Hz Motorspannung DC 24 V	AC 220...240 V, 50/60 Hz Motorspannung DC 24 V	AC 220...240 V, 50/60 Hz Motorspannung DC 24 V	AC 220...240 V, 50/60 Hz Motorspannung DC 24 V
Öffnungszeit	ca. 13–26 Sek. (twist 200 E) bzw. ca. 13–40 Sek. (twist 200 EL), je nach Befestigungspunkt (s. Anbaumaße A + B) verändern sich Öffnungszeit und Öffnungswinkel	ca. 12–34 Sek., je nach Befestigungspunkt (s. Anbaumaße A + B) verändern sich Öffnungszeit und Öffnungswinkel	ca. 10–40 Sek., je nach Befestigungspunkt (s. Anbaumaße A + B) verändern sich Öffnungszeit und Öffnungswinkel	1-flügelig ca. 10–25 Sek., 2-flügelig 10–30 Sek.
Öffnungswinkel	twist 200 E: max. 120°; twist 200 EL: max. 130°	max. 121°	max. 110°	max. 115°
Unfallschutz	durch automatische Kraftabschaltung	durch automatische Kraftabschaltung	durch automatische Kraftabschaltung	durch automatische Kraftabschaltung
Endabschaltung	Endschalter (Reedkontakte)	Endschalter (Reedkontakte)	Endschalter (Reedkontakte)	Endschalter (Reedkontakte)
Notenitreglung	am Antrieb, mit Schloss gesichert, einfache Bedienung	am Antrieb, mit Schloss gesichert, einfache Bedienung	am Antrieb, mit Schloss gesichert, einfache Bedienung	am Torflügel; mit Schloss gesichert, einfache Bedienung
LED überwachter Funktionsablauf	Netz / AUF / ZU / Sicherheit, Warnlicht	Netz / AUF / ZU / Sicherheit, Warnlicht, Endschalter, Elektroschloss	Netz / AUF / ZU / Sicherheit, Warnlicht	Netz / AUF / ZU / Sicherheit, Warnlicht
Soft-Start / Soft-Stop	geregelter Softlauf in Rampenform ohne Kraftverlust	geregelter Softlauf in Rampenform ohne Kraftverlust	geregelter Softlauf in Rampenform ohne Kraftverlust	geregelter Softlauf in Rampenform ohne Kraftverlust
Anschlussmöglichkeiten	für Lichtschränke, Sicherheitskontaktleiste (nur mit externer Auswerteeinheit anschließbar), Warnlicht, externe Verbraucher (DC 24 V, max. 1 A), potentialfreier Relaiskontakt, TorMinal, Elektroschloss	für Lichtschränke (4-Draht und 2-Draht), Sicherheitskontaktleiste (nur mit externer Auswerteeinheit anschließbar), Warnlicht, externe Verbraucher (DC 24 V, max. 1 A), potentialfreier Relaiskontakt, TorMinal, Elektroschloss	für Lichtschränke (4-Draht und 2-Draht), Sicherheitskontaktleiste (nur mit externer Auswerteeinheit anschließbar), Warnlicht, externe Verbraucher (DC 24 V, max. 1 A), potentialfreier Relaiskontakt, TorMinal, Elektroschloss	für Lichtschränke, Sicherheitskontaktleiste (nur mit externer Auswerteeinheit anschließbar), Warnlicht, externe Verbraucher (DC 24 V, max. 1 A), potentialfreier Relaiskontakt, TorMinal, Elektroschloss
Automatischer Zulauf	einstellbar über DIP-Schalter	einstellbar über DIP-Schalter	einstellbar über DIP-Schalter	einstellbar über DIP-Schalter
Torrammfunktion	nein	ja, aktivierbar über TorMinal	ja, aktivierbar über TorMinal	nein
Gehäufunktion	ja	ja	ja	ja
Impulsbetrieb	AUF / STOP / ZU / STOP / ...	AUF / STOP / ZU / STOP / ...	AUF / STOP / ZU / STOP / ...	AUF / STOP / ZU / STOP / ...
Schließfolge	selbstlernend	selbstlernend	selbstlernend	selbstlernend
Anzahl der Funkkanäle	2	2	2	2
Betriebsart	S3 15 %	S3 40 %	S3 40 %	S3 15 %
IP-Schutzklasse	Antrieb: IP 44 / Steuerung: IP 65	Antrieb: IP 44 / Steuerung: IP 65	Antrieb: IP 44 / Steuerung: IP 65	Antrieb: IP 44 / Steuerung: IP 65
Temperaturbereich	Antrieb/Steuerung: -30°C bis +70°C	Antrieb/Steuerung: -30°C bis +70°C	Antrieb/Steuerung: -20°C bis +70°C	Antrieb: -10°C bis +70°C Steuerung: -20°C bis +70°C

<sup>1)</sup> unter Einhaltung der in der Einbauerklärung aufgeführten Normen und Richtlinien, insbesondere DIN EN 13241-1.

# Checkliste Drehtorantriebe

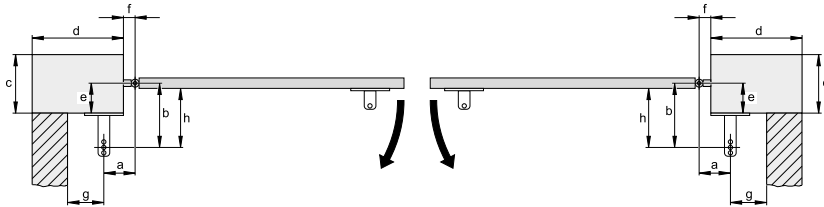
## Pfosten

### 1. Pfostenmaterial

- Beton
  Hohlblock
  Holz
  Stahl
  Stein

### 2. Pfostensituation von oben

- linker Flügel
  rechter Flügel



**Tipp:** Bei "e > 180 mm" benötigen Sie den twist 200 EL.

c: \_\_\_\_\_ mm      f: \_\_\_\_\_ mm

d: \_\_\_\_\_ mm      g: \_\_\_\_\_ mm

e: \_\_\_\_\_ mm      h: \_\_\_\_\_ mm

Sind Toranschlüge vorhanden?

- für Tor auf?     ja     nein  
 für Tor zu?      ja     nein

Welcher Öffnungswinkel ist erwünscht?

\_\_\_\_\_

c: \_\_\_\_\_ mm      f: \_\_\_\_\_ mm

d: \_\_\_\_\_ mm      g: \_\_\_\_\_ mm

e: \_\_\_\_\_ mm      h: \_\_\_\_\_ mm

Sind Toranschlüge vorhanden?

- für Tor auf?     ja     nein  
 für Tor zu?      ja     nein

Welcher Öffnungswinkel ist erwünscht?

\_\_\_\_\_

## Zubehör (bitte ankreuzen)

### 1. Bedienung

- Handsender (s. Seite 84)  
 Schlüsseltaster (s. Seite 95)  
 Telecodey (s. Seite 84)  
 Stabantenne (s. Seite 54)  
 Zutrittssysteme (s. Seite 93)

### 3. Betriebsart

- Totmannbetrieb (nur ohne Funk möglich)
  Impulsbetrieb

┌ Firmenstempel / Kd.-Nr.: \_\_\_\_\_ ┐

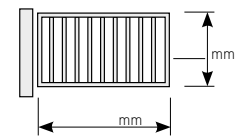
└ \_\_\_\_\_ ┘

**Hinweis:** Einfach Checkliste ausfüllen, Ihre Kontaktdaten eintragen und zusammen mit Ihrer Anfrage bei SOMMER einreichen (Fax: 07021 / 8001-100, E-Mail: info@sommer.eu). Sie können die Checkliste unter <http://som4.me/chkl> downloaden.

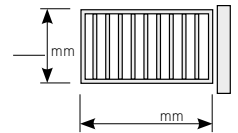
## Tor

### 1. Torart, Maße und Gewichte

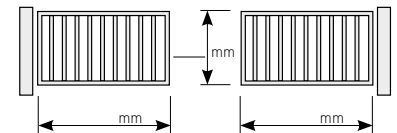
- 1-flügelig DIN links



- 1-flügelig DIN rechts



- 2-flügelig



\_\_\_\_\_ Füllung in %

\_\_\_\_\_ kg Flügelgewicht (links)

\_\_\_\_\_ kg Flügelgewicht (rechts)

### 2. Zusätzliche Angaben

Hat das Tor eine Steigung?

- ja, \_\_\_\_\_ mm pro Meter  
 nein

Ist ein AC 230 V Anschluss vorhanden?

- ja  
 nein

Ist ein Kabel (2 Adern bei twist 200 E/EL, 5 Adern bei twist 350/twist XL) von Pfosten zu Pfosten verlegt?

- ja     nein

Wie viel Öffnungen pro Tag?

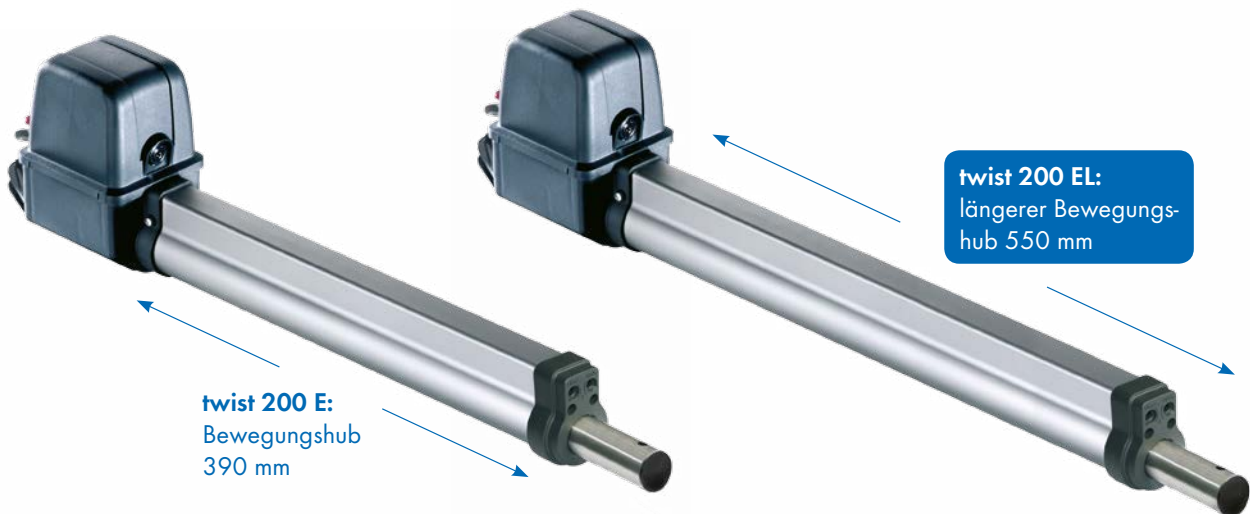
\_\_\_\_\_

Nutzung des Tores:

- privat  
 öffentlich / gewerblich  
 (Vorschriften beachten!)

## twist 200 E / twist 200 EL

Die leistungsfähigen Drehtorantriebe für Tore bis 2,5 m Torflügelbreite oder 300 kg Torflügelgewicht



### Flexibel:

- universell für Rechts- und Linksanschlag verwendbar
- 1- und 2-flügeliger Betrieb sowie Mischbetrieb mit twist 350 und twist XL möglich<sup>1)</sup>
- auch für nach außen öffnende Tore geeignet
- verstellbare Beschläge (wahlweise schraub- oder schweißbar)
- Mikroprozessorsteuerung mit vielfältigen Einstellmöglichkeiten, wie z. B. Gehflügelfunktion, automatischer Zulauf des Tores, einstellbare Vorwarnzeit, einstellbares Verhalten beim Auftreffen auf ein Hindernis (komplette oder teilweise Reversierung des Tores)
- Schnittstelle zu TorMinal-Programmiergerät
- schnelle Installation und einfacher Elektroanschluss

### Sicher:

- selbsthemmend ohne Elektroschloss
- Unfallschutz durch elektronisch geregelte Kraftmessung mit DPS - Dynamisches Power System
- Antrieb lässt sich in jeder Position manuell entriegeln (z. B. bei Stromausfall)
- Anschlüsse für Sicherheitseinrichtungen, wie z. B. Warnlicht und Lichtschranke (4-Draht) sowie für einen externen Verbraucher (DC 24 V), potentialfreier Relaiskontakt

### Innovativ:

- kompaktes Design
- geregelter Softlauf in Rampenform ohne Kraftverlust
- torschonender Bewegungsablauf



sicheres und komfortables  
Notentriegelungssystem



elektronische Endschalter  
mit Reed-Sensoren sorgen  
für präzise Endabschaltung

<sup>1)</sup> twist 200 E/EL-Antriebe und twist 350-/XL-Steuerungen können nur in Verbindung mit dem Umbauset "twist XS" (Art.-Nr. 3248V000) betrieben werden.



## twist 200 E 1-flügelig; Set, anthrazit

3216V000

- Drehtorantrieb twist 200 E (universell einsetzbar für Links- oder Rechtsanschlag)
- Steuerung DST-A 24 im Gehäuse, IP 65
- Pfosten- und Torflügelbeschlag
- Funkempfänger FM 868,8 MHz (Somloq Rollingcode), steckbar
- 4-Befehl Handsender „Classic“ (Art.-Nr. 4020V000)



## twist 200 E 2-flügelig; Set, anthrazit

3217V000

- zwei Drehtorantriebe twist 200 E (universell einsetzbar für Links- oder Rechtsanschlag)
- Steuerung DST-A 24 im Gehäuse, IP 65
- Pfosten- und Torflügelbeschläge
- Funkempfänger FM 868,8 MHz (Somloq Rollingcode), steckbar
- 4-Befehl Handsender „Classic“ (Art.-Nr. 4020V000)



# twist 200 EL

## Vorteile des längeren Bewegungshubs beim twist 200 EL:

- Antrieb kann nun auch an sehr breiten und gemauerten Pfosten montiert werden
- Antrieb lässt sich steiler zum Tor verbauen
- Antrieb kann Öffnungswinkel bis 130° erreichen
- durch die steilere Stellung kann der Antrieb eine höhere Kraft im geschlossenen Torzustand aufbringen, so dass Einbruch oder Fremdöffnungen noch mehr erschwert werden

## twist 200 EL 1-flügelig; Set, anthrazit

3229V000

- Drehtorantrieb twist 200 EL (universell einsetzbar für Links- oder Rechtsanschlag)
- Steuerung DST-A 24 im Gehäuse, IP 65
- Pfosten- und Torflügelbeschlag
- Funkempfänger FM 868,8 MHz (Somloq Rollingcode), steckbar
- 4-Befehl Handsender „Classic“ (Art.-Nr. 4020V000)



## twist 200 EL 2-flügelig; Set, anthrazit

3230V000

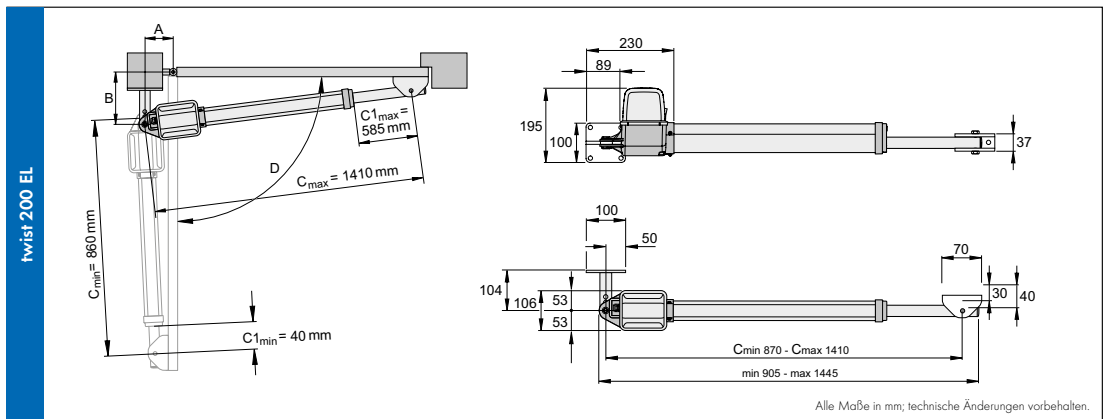
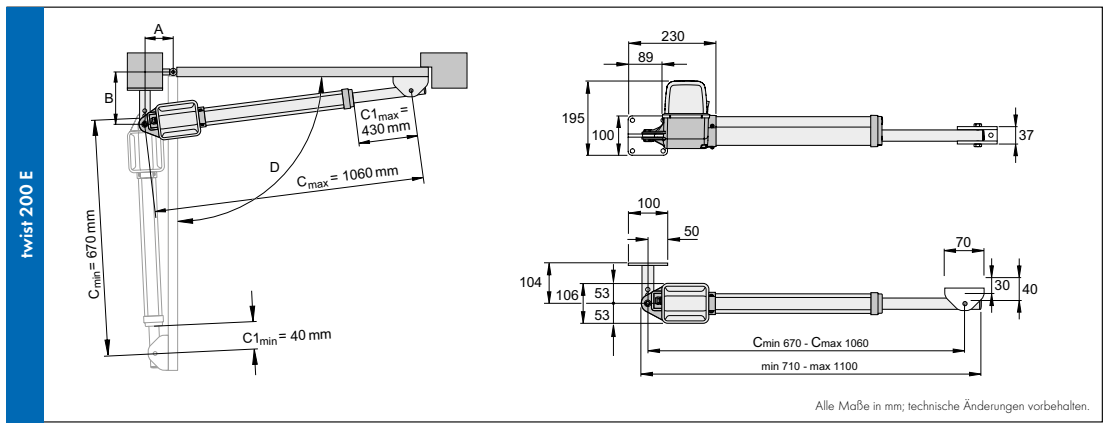
- zwei Drehtorantriebe twist 200 EL (universell einsetzbar für Links- oder Rechtsanschlag)
- Steuerung DST-A 24 im Gehäuse, IP 65
- Pfosten- und Torflügelbeschläge
- Funkempfänger FM 868,8 MHz (Somloq Rollingcode), steckbar
- 4-Befehl Handsender „Classic“ (Art.-Nr. 4020V000)



# twist 200 E / twist 200 EL

Typ	twist 200 E/EL
Torgewicht pro Flügel	max. 300 kg
Torbreite pro Flügel	max. 2500 mm
Torsteigung	0 % (bis 10 % in Verbindung mit speziellen Beschlagen) <sup>1)</sup>
Torfüllung	max. 100 % geschlossen (abhängig von der Torbreite und -höhe)
Antriebsprinzip	elektromechanischer Drehtorantrieb mit 8-gängiger Edelstahlgewindespindel und selbsthemmendem Hochleistungsschneckengetriebe
Schubrohr	aus poliertem Edelstahl, nicht rostend, hohe Knickfestigkeit
Außenrohr	Aluminium eloxiert, sehr hoher Schutz bei extremen Witterungsverhältnissen
Lagerung	wartungsfreie Gleitlager mit sehr guten Trockenlaufeigenschaften
Gehäuse	Das Gehäuse besteht aus UV-beständigem und alterungsbeständigem Spezialkunststoff. Es ist widerstandsfähiger gegen Sprödbbruch als das gleiche Gehäuse aus einer Aluminiumlegierung
Motor	mehrfach untersetzter Hochleistungsgleichstrommotor mit extra verstärkten Getriebebestufen, hohe Funktionssicherheit
Motorabsicherung	per Mikroprozessor, stromüberwacht
Motorsteuerung	DST-A 24, 1- und 2-flügelige Anlagen
Spannungsversorgung	AC 220...240 V, 50/60 Hz / Motorspannung DC 24 V
Öffnungszeit	ca. 13-26 Sek. (twist 200 E) bzw. ca. 13-40 Sek. (twist 200 EL), je nach Befestigungspunkt (s. Anbaumaße A + B) verändern sich Öffnungszeit und Öffnungswinkel
Öffnungswinkel	twist 200 E: max. 120°; twist 200 EL: max. 130°
Unfallschutz	durch automatische Kraftabschaltung
Endabschaltung	Endschalter (Reedkontakte)
Notentriegelung	am Antrieb; mit Schloss gesichert, einfache Bedienung
LED überwachter Funktionsablauf	Netz / AUF / ZU / Sicherheit, Warnlicht
Soft-Start / Soft-Stop	geregelter Softlauf in Rampenform ohne Kraftverlust
Anschlussmöglichkeiten	für Lichtschranke, Sicherheitskontaktleiste (nur mit externer Auswerteeinheit anschließbar), Warnlicht, externe Verbraucher (DC 24 V, max. 1 A), potentialfreier Relaiskontakt, TorMinal, Elektroschloss
Automatischer Zulauf	einstellbar über DIP-Schalter
Totmannfunktion	nein
Gehürfunktion	ja
Impulsbetrieb	AUF / STOP / ZU / STOP / ...
Schließfolge	selbst lernend
Anzahl der Funkkanäle	2
Betriebsart	S3 15 %
IP-Schutzklasse	Antrieb: IP 44 / Steuerung: IP 65
Temperaturbereich	Antrieb/Steuerung: -30°C bis +70°C

<sup>1)</sup> unter Einhaltung der in der Einbauanleitung aufgeführten Normen und Richtlinien, insbesondere DIN EN 13241-1.



**ANLEITUNG**

<http://som4.me/man-d>

**CAD-DATEN**

<http://som4.me/cad>

**Hinweis:** Vor der Montage müssen die A-/B-Maße festgelegt werden. Ohne diese Maße kann der Antrieb nicht richtig montiert und betrieben werden.

Die Maße (A+B) sind so zu wählen, dass der gewünschte Öffnungswinkel (D) erreicht wird. Der angegebene Öffnungswinkel ist ein Richtwert für den größtmöglichen Winkel.

Die Richtwerte in der Tabelle wurden anhand folgender Daten berechnet:

Windgeschwindigkeit: 28,3 m/s; Torhöhe: 2,0 m; Torbreite: 2,5 m; Torfüllung: 35 % gleichmäßig verteilt; ohne Elektroschloss

- Je größer das B-Maß, desto feinfühlig die Kraftabschaltung.
- Auf unterschiedliche Pfosten/Pfeilermaße achten.

## twist 200 E

B \ A	D											max. Torflügelbreite ohne Elektroschloss
	80	100	120	140	160	180	200	220	240	260		
100	90°	93°	105°	113°	118°	120°	115°	108°	102°	98°		1,5 m
120	90°	93°	103°	108°	113°	115°	108°	102°	97°	93°		
140	90°	93°	100°	107°	110°	112°	101°	96°	92°	90°		
160	90°	93°	99°	103°	108°	104°	98°	91°				2,5 m
180	90°	93°	98°	102°	105°	94°	92°					
200	90°	93°	96°	100°	93°							
220	90°	93°	96°	95°								
240	90°	93°										
260	90°											

**Weißer Felder:** Einbaubereich nur für waagerechte Tore

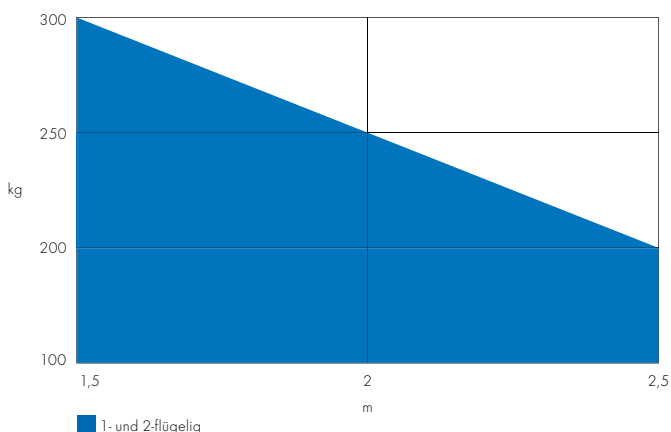
**Hellblaue Felder:** Einbaubereich für waagerechte und steigende Tore

**Achtung:** steigende Tore nur mit speziellem Beschlag, max. Flügelbreite 2,5 m, max. Flügelgewicht 120 kg, max. Steigung 10%

## twist 200 EL

B \ A	D												max. Torflügelbreite ohne Elektroschloss
	80	100	120	140	160	180	200	220	240	260	280		
100	90°	93°	105°	113°	118°	120°	125°	130°	125°	125°	125°		1,5 m
120	90°	93°	103°	108°	113°	115°	120°	125°	120°	120°	120°		
140	90°	93°	100°	107°	110°	115°	118°	125°	120°	117°	115°		
160	90°	93°	99°	103°	108°	112°	115°	122°	120°	115°	112°		2,5 m
180	90°	93°	98°	102°	108°	112°	113°	120°	117°	115°	110°		
200	90°	93°	96°	101°	105°	110°	112°	117°	115°	110°	105°		
220	90°	93°	96°	101°	105°	109°	110°	115°	110°	105°	100°		
240	90°	93°	95°	100°	105°	108°	110°	113°	105°	100°	95°		
260	90°	93°	95°	100°	103°	106°	107°	105°	95°	95°	90°		
280	90°	93°	95°	99°	102°	105°	105°	100°	92°	90°			
300	90°	93°	95°	98°	101°	103°	95°	95°					
320	90°	93°	95°	98°	101°	95°	92°						
340	90°	93°	95°	97°	100°								
360	90°	93°	95°										
380	90°	93°											
400	90°												

## twist 200 E und twist 200 EL



Höhe (m)	Füllung (%)		
	1,5	2	2,5
2	70	60	50
1,5	90	80	70
1	100	100	100
0,5	100	100	100
Länge (m)	1,5	2	2,5

Gültig bei B-Maß 260 mm (twist 200 E) bzw. 400 mm (twist 200 EL) und A-Maß 80 mm; ermittelte Werte bei Torblattstärke 50 mm und Drehpunkt mittig, bezogen auf das angegebene maximale Torgewicht.

## twist 350

# Der starke Drehtorantrieb für Tore bis 4 m Torflügelbreite oder 700 kg Torflügelgewicht



### Flexibel:

- universell für Rechts- und Linksanschlag verwendbar
- 1- und 2-flügeliger Betrieb sowie Mischbetrieb mit twist 200 E/EL<sup>1)</sup> und twist XL möglich
- auch bei geschlossenen Torfüllungen einsetzbar
- auch für nach außen öffnende Tore geeignet
- Mikroprozessorsteuerung mit vielfältigen Einstellmöglichkeiten, wie z. B. Gehflügelfunktion, automatischer Zulauf des Tores, einstellbare Geschwindigkeit und Vorwarnzeit, einstellbares Verhalten beim Auftreffen auf ein Hindernis (komplette oder teilweise Reversierung des Tores)
- Schnittstelle zu TorMinal-Programmiergerät
- schnelle Installation und einfacher Elektroanschluss

### Sicher:

- selbsthemmend ohne Elektroschloss (bis 3,5 m)
- Unfallschutz durch elektronisch geregelte Kraftmessung mit DPS - Dynamisches Power System
- Antrieb lässt sich in jeder Position manuell entriegeln (z. B. bei Stromausfall)
- Anschlüsse für Sicherheitseinrichtungen, wie z. B. Warnlicht und Lichtschranke (2- und 4-Draht) sowie für einen externen Verbraucher (DC 24 V), potentialfreier Relaiskontakt
- das patentierte SOMMER Bremsystem macht den Antrieb sehr belastbar – auch bei extremen Krafteinwirkungen von bis zu 2 Tonnen, z.B. durch Windlast oder Vandalismus

### Innovativ:

- modernes, elegantes Design
- geregelter Softlauf in Rampenform ohne Kraftverlust
- torschonender Bewegungsablauf



sicheres und komfortables Notentriegelungssystem



elektronische Endschalter mit Reed-Sensoren sorgen für präzise Endabschaltung

1) twist 200 E/EL-Antriebe und twist 350-/XL-Steuerungen können nur in Verbindung mit dem Umbauset "twist XS" (Art.-Nr. 3248V000) betrieben werden.

**twist 350 1-flügelig; Set, anthrazit**

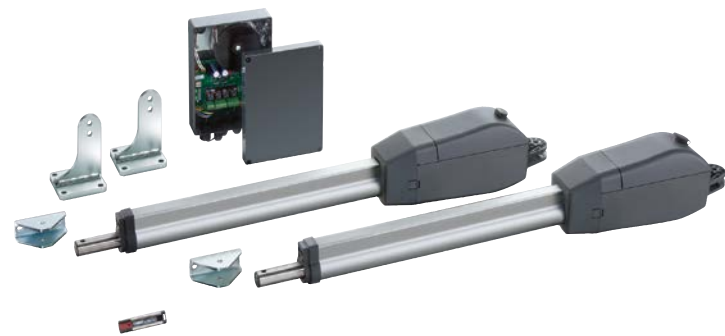
3360V000

- Drehtorantrieb twist 350 (universell einsetzbar für Links- oder Rechtsanschlag)
- Steuerung DTA-1 im Gehäuse (IP 65)
- Funkempfänger FM 868,8 MHz (Somloq Rollingcode), steckbar
- Pfosten- und Torflügelbeschlag
- 4-Befehl Handsender „Classic“ (Art.-Nr. 4020V000)

**twist 350 2-flügelig; Set, anthrazit**

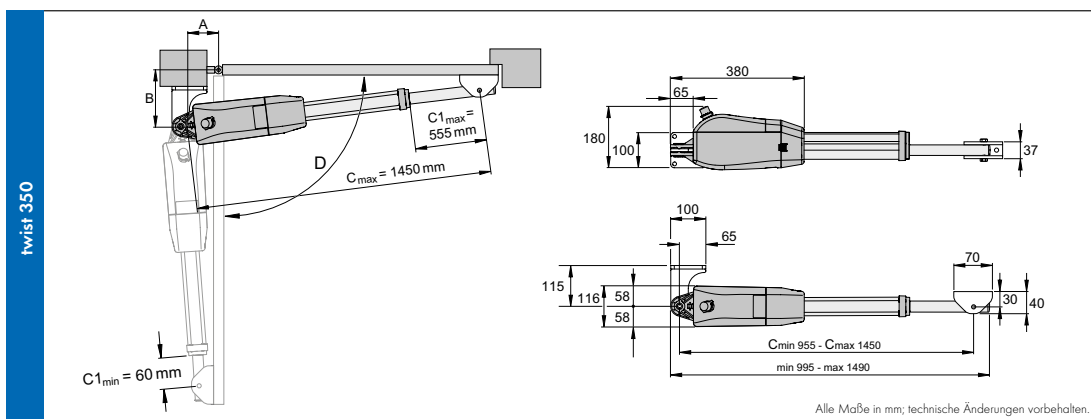
3365V000

- zwei Drehtorantriebe twist 350 (universell einsetzbar für Links- oder Rechtsanschlag)
- Steuerung DTA-1 im Gehäuse (IP 65)
- Funkempfänger FM 868,8 MHz (Somloq Rollingcode), steckbar
- Pfosten- und Torflügelbeschläge
- 4-Befehl Handsender „Classic“ (Art.-Nr. 4020V000)



Typ	twist 350
Torgewicht pro Flügel	max. 700 kg
Torbreite pro Flügel	max. 4000 mm
Torsteigung	0 % (-) <sup>1)</sup>
Torfüllung	max. 100 % geschlossen (abhängig von der Torbreite und -höhe)
Antriebsprinzip	elektromechanischer Drehtorantrieb mit 8-gängiger Edelstahlgewindespindel und selbsthemmendem Hochleistungsschneckengetriebe
Schubrohr	aus poliertem Edelstahl, nicht rostend, hohe Knickfestigkeit
Außenrohr	Aluminium eloxiert, sehr hoher Schutz bei extremen Witterungsverhältnissen
Lagerung	wartungsfreie Gleitlager mit sehr guten Trockenlaufeigenschaften
Gehäuse	das Gehäuse besteht aus UV-beständigem und alterungsbeständigem Spezialkunststoff. Es ist widerstandsfähiger gegen Sprödbbruch als das gleiche Gehäuse aus einer Aluminiumlegierung
Motor	mehrfach untersetzter Hochleistungsgleichstrommotor mit extra verstärkten Getriebebestufen, hohe Funktionssicherheit
Motorabsicherung	per Mikroprozessor, stromüberwacht
Motorsteuerung	DTA-1, 1- und 2-flügelige Anlagen
Spannungsversorgung	AC 220...240 V, 50/60 Hz / Motorspannung DC 24 V
Öffnungszeit	ca. 12-34 Sek., je nach Befestigungspunkt (s. Anbaumaße A + B) verändern sich Öffnungszeit und Öffnungswinkel
Öffnungswinkel	max. 121°
Unfallschutz	durch automatische Kraftabschaltung
Endabschaltung	Endschalter (Reedkontakte)
Notentriegelung	am Antrieb; mit Schloss gesichert, einfache Bedienung
LED überwachter Funktionsablauf	Netz / AUF / ZU / Sicherheit, Warnlicht, Endschalter, Elektroschloss
Soft-Start / Soft-Stop	geregelter Softlauf in Rampenform ohne Kraftverlust
Anschlussmöglichkeiten	für Lichtschranke (4-Draht und 2-Draht), Sicherheitskontaktleiste (nur mit externer Auswerteeinheit anschließbar), Warnlicht, externe Verbraucher (DC 24 V, max. 1 A), potentialfreier Relaiskontakt, TorMinal, Elektroschloss
Automatischer Zulauf	einstellbar über DIP-Schalter
Totmannfunktion	ja, aktivierbar über TorMinal
Gehürfunktion	ja
Impulsbetrieb	AUF / STOP / ZU / STOP / ..., definiert AUF / ZU einstellbar
Schließfolge	selbst lernend
Anzahl der Funkkanäle	2
Betriebsart	S3 40 %
IP-Schutzklasse	Antrieb: IP 44 / Steuerung: IP 65
Temperaturbereich	Antrieb/Steuerung: -30°C bis +70°C

1) unter Einhaltung der in der Einbauanleitung aufgeführten Normen und Richtlinien, insbesondere DIN EN 13241-1.



**ANLEITUNG**

<http://som4.me/man-d>

**CAD-DATEN**

<http://som4.me/cad>

**Hinweis:** Vor der Montage müssen die A-/B-Maße festgelegt werden. Ohne diese Maße kann der Antrieb nicht richtig montiert und betrieben werden.

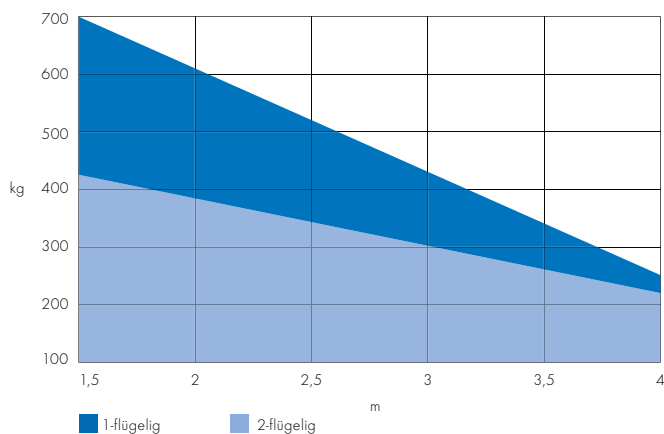
Die Maße (A+B) sind so zu wählen, dass der gewünschte Öffnungswinkel (D) erreicht wird. Der angegebene Öffnungswinkel ist ein Richtwert für den größtmöglichen Winkel.

Die Richtwerte in der Tabelle wurden anhand folgender Daten berechnet:

Windgeschwindigkeit: 28,3 m/s; Torhöhe: 2,0 m; Torbreite: 3,5 m; Torfüllung: 35 % gleichmäßig verteilt; ohne Elektroschloss

- Je größer das B-Maß, desto feinfühlig die Kraftabschaltung.
- Auf unterschiedliche Pfosten/Pfeilermaße achten.

B	A		D											max. Torflügelbreite ohne Elektroschloss
	100	120	140	160	180	200	220	240	260	280	300	320		
120	92°	97°	98°	110°	112°	110°	110°	105°	105°	105°	102°	100°	3,5 m	
140	92°	99°	103°	105°	111°	117°	121°	112°	104°	104°	100°	98°		
160	92°	95°	100°	102°	106°	111°	116°	111°	103°	102°	99°	96°		
180	91°	94°	99°	101°	102°	106°	111°	109°	104°	99°	95°	92°		
200	91°	93°	98°	100°	102°	103°	107°	104°	98°	95°	92°	90°		
220	91°	93°	98°	100°	102°	98°	103°	98°	94°	91°				
240	91°	93°	97°	99°	100°	95°	95°	93°	90°					
260	91°	93°	96°	99°	99°	95°	92°							
280	91°	93°	96°	98°	90°	91°								
300	91°	93°	95°	96°										
320	91°	91°	93°											

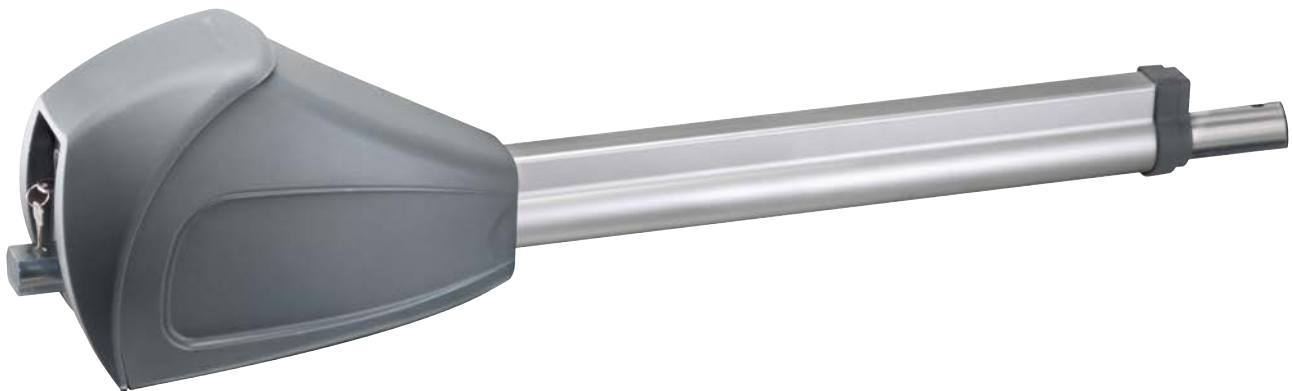


Höhe (m)	Füllung (%)					
	100	100	90	80	60	40
3	100	100	90	80	60	40
2,5	100	100	100	90	70	50
2	100	100	100	100	90	70
1,5	100	100	100	100	100	90
1	100	100	100	100	100	100
0,5	100	100	100	100	100	100
Länge (m)	1,5	2	2,5	3	3,5	4

Gültig bei B-Maß 320 mm und A-Maß 100 mm; ermittelte Werte bei Torblattstärke 50 mm und Drehpunkt mittig, bezogen auf das angegebene maximale Torgewicht.



# Der bärenstarke Drehtorantrieb für Tore bis 7 m Torflügelbreite oder 1100 kg Torflügelgewicht



### Flexibel:

- **universell für Rechts- und Linksanschlag verwendbar**
- **1- und 2-flügeliger Betrieb** sowie Mischbetrieb mit twist 200 E/EL<sup>1)</sup> und twist 350 möglich
- auch bei geschlossenen Torfüllungen einsetzbar
- auch für nach außen öffnende Tore geeignet
- Mikroprozessorsteuerung mit vielfältigen Einstellmöglichkeiten, wie z. B. Gehflügelfunktion, automatischer Zulauf des Tores, einstellbare Geschwindigkeit und Vorwarnzeit, einstellbares Verhalten beim Auftreffen auf ein Hindernis (komplette oder teilweise Reversierung des Tores)
- Schnittstelle zu TorMinal-Programmiergerät
- schnelle Installation und einfacher Elektroanschluss

### Sicher:

- selbsthemmend ohne Elektroschloss (bis 5,0 m)
- Unfallschutz durch elektronisch geregelte Kraftmessung mit DPS - Dynamisches Power System
- Antrieb lässt sich in jeder Position manuell entriegeln (z. B. bei Stromausfall)
- Anschlüsse für Sicherheitseinrichtungen, wie z. B. Warnlicht und Lichtschranke (2- und 4-Draht) sowie für einen externen Verbraucher (DC 24 V), potentialfreier Relaiskontakt
- das patentierte SOMMER Bremsystem macht den Antrieb sehr belastbar – auch bei extremen Krafteinwirkungen von bis zu 3 Tonnen, z.B. durch Windlast oder Vandalismus

### Innovativ:

- geregelter Softlauf in Rampenform ohne Kraftverlust
- torschonender Bewegungsablauf durch federnd gelagerte Gewindespindel



sicheres und komfortables Notentriegelungssystem



elektronische Endschalter mit Reed-Sensoren sorgen für präzise Endabschaltung

1) twist 200 E/EL-Antriebe und twist 350-/XL-Steuerungen können nur in Verbindung mit dem Umbauset "twist XS" (Art.-Nr. 3248V000) betrieben werden.



## Antriebseinheit twist XL 1-flügelig; anthrazit

3280V000

- Drehtorantrieb twist XL, 1-flügelig (universell einsetzbar für Links- oder Rechtsanschlag)
- Pfosten- und Torflügelbeschlag
- Steuerung *bitte separat bestellen*



+

## Steuerung twist XL

3282V000

für die Antriebe twist XL, twist 350 oder twist 200 E/EL<sup>1)</sup>  
 DC 24 V, Steuerung wird mit 230 V versorgt  
 Abmessungen: 250 x 175 x 75 mm

- Steuerung DTA-1 im Gehäuse (IP 65)
- Funkempfänger FM 868,8 MHz (Somlog Rollingcode), steckbar
- 4-Befehl Handsender „Classic“ (Art.-Nr. 4020V000)



oder

## Steuerung twist XXL

3300V000

für die Antriebe twist XL, twist 350 oder twist 200 E/EL<sup>1)</sup>  
 DC 24 V, Steuerung wird mit 230 V versorgt  
 Abmessungen: 362 x 255 x 165 mm

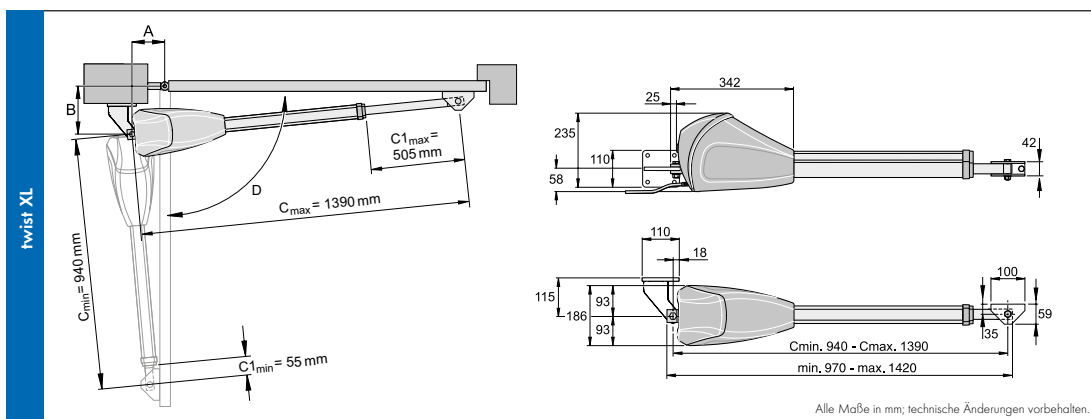
- Steuerung DTA-1 in großem Gehäuse (IP 67) mit Berührungsschutz und bereits vorinstalliertem Hauptschalter
- Funkempfänger FM 868,8 MHz (Somlog Rollingcode), steckbar
- 4-Befehl Handsender „Classic“ (Art.-Nr. 4020V000)



**Hinweis:**  
 Für eine 2-flügelige Toranlage benötigen Sie:  
**2 x Antriebseinheit twist XL + 1 x Steuerung**

Typ	twist XL
Torgewicht pro Flügel	max. 1100 kg
Torbreite pro Flügel	max. 7000 mm
Torsteigung	0 % (bis 10 % in Verbindung mit speziellen Beschlägen) <sup>1)</sup>
Torfüllung	max. 100 % geschlossen, abhängig von der Torbreite und -höhe
Antriebsprinzip	elektromechanischer Drehtorantrieb mit 8-gängiger Edelstahlgewindespindel und selbsthemmendem Hochleistungsschneckengetriebe
Schubrohr	aus poliertem Edelstahl, nicht rostend, hohe Knickfestigkeit
Außenrohr	Aluminium eloxiert, sehr hoher Schutz bei extremen Witterungsverhältnissen
Lagerung	wartungsfreie Gleitlager mit sehr guten Trockenlaufeigenschaften
Gehäuse	das Gehäuse besteht aus UV-beständigem und alterungsbeständigem Spezialkunststoff. Es ist widerstandsfähiger gegen Sprödbbruch als das gleiche Gehäuse aus einer Aluminiumlegierung.
Motor	mehrfach untersetzter Hochleistungsgleichstrommotor mit extra verstärkten Getriebebestufen, hohe Funktionssicherheit
Motorabsicherung	per Mikroprozessor, stromüberwacht
Motorsteuerung	DTA-1, 1- und 2-flügelige Anlagen
Spannungsversorgung	AC 220...240 V, 50/60 Hz / Motorspannung DC 24 V
Öffnungszeit	ca. 10-40 Sek., je nach Befestigungspunkt (s. Anbaumaße A + B) verändern sich Öffnungszeit und Öffnungswinkel
Öffnungswinkel	max. 110°
Unfallschutz	durch automatische Kraftabschaltung
Endabschaltung	Endschalter (Reedkontakte)
Notentriegelung	am Antrieb; mit Schloss gesichert, einfache Bedienung
LED überwachter Funktionsablauf	Netz / AUF / ZU / Sicherheit, Warnlicht, Endschalter, Elektroschloss
Soft-Start / Soft-Stop	geregelter Softlauf in Rampenform ohne Kraftverlust
Anschlussmöglichkeiten	für Lichtschranke (4-Draht und 2-Draht), Sicherheitskontaktleiste (nur mit externer Auswerteeinheit anschließbar), Warnlicht, externe Verbraucher (DC 24 V, max. 1 A), potentialfreier Relaiskontakt, TorMinal, Elektroschloss
Automatischer Zulauf	einstellbar über DIP-Schalter
Totmannfunktion	ja, aktivierbar über TorMinal
Gehürfunktion	ja
Impulsbetrieb	AUF / STOP / ZU / STOP / ..., definiert AUF / ZU einstellbar
Schließfolge	selbst lernend
Anzahl der Funkkanäle	2
Betriebsart	S3 40 %
IP-Schutzklasse	Antrieb: IP 44 / Steuerung: IP 65
Temperaturbereich	Antrieb/Steuerung: -20°C bis +70°C

<sup>1)</sup> unter Einhaltung der in der Einbauanleitung aufgeführten Normen und Richtlinien, insbesondere DIN EN 13241-1.



**ANLEITUNG**

<http://som4.me/man-d>

**CAD-DATEN**

<http://som4.me/cad>

**Hinweis:** Vor der Montage müssen die A-/B-Maße festgelegt werden. Ohne diese Maße kann der Antrieb nicht richtig montiert und betrieben werden.

Die Maße (A+B) sind so zu wählen, dass der gewünschte Öffnungswinkel (D) erreicht wird. Der angegebene Öffnungswinkel ist ein Richtwert für den größtmöglichen Winkel.

Die Richtwerte in der Tabelle wurden anhand folgender Daten berechnet:

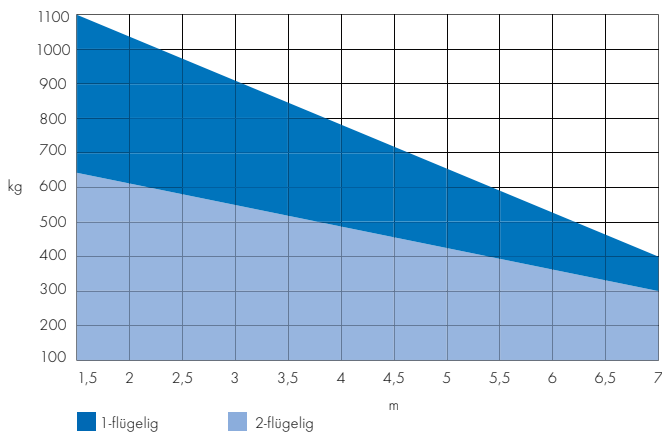
Windgeschwindigkeit: 28,3 m/s; Torhöhe: 3,0 m; Torbreite: 5,0 m; Torfüllung: 35 % gleichmäßig verteilt; ohne Elektroschloss

- Je größer das B-Maß, desto feinfühlinger die Kraftabschaltung.
- Auf unterschiedliche Pfosten/Pfeilermaße achten.

B \ A	D						max. Torflügelbreite ohne Elektroschloss
	140	160	180	200	220	240	
160	91°	93°	102°	110°	110°	103°	3,5 m
180	91°	95°	102°	108°	103°	96°	
200	91°	95°	101°	103°	95°	93°	4,0 m
220	90°	95°	100°	97°	92°		
240	90°	95°	98°	91°			4,5 m
260	90°	94°	91°				
280	90°						5,0 m
300	90°						

**Weißer Felder:** Einbaubereich nur für waagerechte Tore  
**Hellblaue Felder:** Einbaubereich für waagerechte und steigende Tore

**Achtung:** steigende Tore nur mit speziellem Beschlag, max. Flügelbreite 5,0 m, max. Flügelgewicht 300 kg, max. Steigung 10%



Höhe (m)	Füllung (%)						
	1,5	2	3	4	5	6	7
5	100	100	70	40	20	-	-
4	100	100	90	50	30	20	-
3	100	100	100	60	40	30	20
2	100	100	100	100	60	40	30
1	100	100	100	100	100	90	60
Länge (m)	1,5	2	3	4	5	6	7

Gültig bei B-Maß 300 mm und A-Maß 140 mm; ermittelte Werte bei Torblattstärke 50 mm und Drehpunkt mittig, bezogen auf das angegebene maximale Torgewicht.



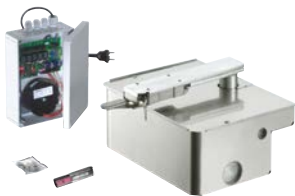
## jive 200 E

# Der robuste Unterflur-Drehtorantrieb für Tore bis 2,0 m Torflügelbreite und 200 kg Torflügelgewicht

- Antrieb "nicht sichtbar" im Erdreich untergebracht
- 1- und 2-flügeliger Betrieb möglich
- automatische Kraftabschaltung
- geregelter Softlauf in Rampenform ohne Kraftverlust
- sehr leiser, gleitender Bewegungsablauf
- Anschlüsse für Sicherheitseinrichtungen wie z. B. Warnlicht und Lichtschranke
- einfach zu handhabende Notentriegelung (z. B. bei Stromausfall)
- hochwertige Materialien wie z. B. Edelstahl

### Vorteile der elektronischen Endschalter:

- präzise und einfach einstellbar Endabschaltung
- berührungslos; mit Reed-Sensoren
- kein mechanischer Verschleiß und lange Lebensdauer
- unempfindlich gegen Schmutz und Wasser



### jive 200 E 1-flügelig, rechts; Set

3263V000

- Unterflur-Drehtorantrieb jive 200 E rechts
- Steuerung im Gehäuse, IP 65
- Funkempfänger FM 868,8 MHz (Somloq Rollingcode), steckbar
- 4-Befehl Handsender „Classic“ (Art.-Nr. 4020V000)



### jive 200 E 1-flügelig, links; Set

3264V000

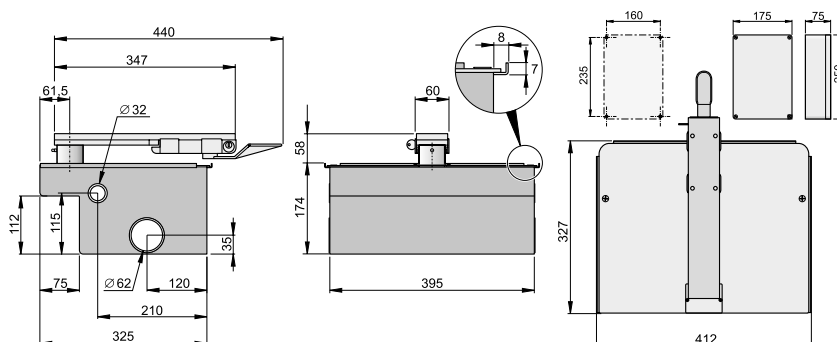
- Unterflur-Drehtorantrieb jive 200 E links
- Steuerung im Gehäuse, IP 65
- Funkempfänger FM 868,8 MHz (Somloq Rollingcode), steckbar
- 4-Befehl Handsender „Classic“ (Art.-Nr. 4020V000)



### jive 200 E 2-flügelig; Set

3268V000

- zwei Unterflur-Drehtorantriebe jive 200 E (links + rechts)
- Steuerung im Gehäuse, IP 65
- Funkempfänger FM 868,8 MHz (Somloq Rollingcode), steckbar
- 4-Befehl Handsender „Classic“ (Art.-Nr. 4020V000)



Alle Maße in mm; technische Änderungen vorbehalten.

Typ	jive 200 E (Unterflur)
Torgewicht pro Flügel	max. 200 kg
Torbreite pro Flügel	max. 2000 mm
Torsteigung	0 % (-) <sup>1)</sup>
Torfüllung	max. 50 % geschlossen
Antriebsprinzip	elektromechanischer Drehorantrieb
Gehäuse	Gehäuse aus silberfarbenem Edelstahl
Motor	mehrfach untersetzter Hochleistungsgleichstrommotor, hohe Funktionssicherheit
Motorabsicherung	per Mikroprozessor, stromüberwacht
Motorsteuerung	DST-A 24 (UF), 1- und 2-flügelige Anlagen
Spannungsversorgung	AC 220...240 V, 50/60 Hz / Motorspannung DC 24 V
Öffnungszeit	1-flügelig ca. 10-25 Sek., 2-flügelig 10-30 Sek.
Öffnungswinkel	max. 115°
Unfallschutz	durch automatische Kraftabschaltung
Endabschaltung	Endschalter (Reedkontakte)
Notentriegelung	am Torflügel; mit Schloss gesichert, einfache Bedienung
LED überwachter Funktionsablauf	Netz / AUF / ZU / Sicherheit, Warnlicht
Soft-Start / Soft-Stop	geregelter Softlauf in Rampenform ohne Kraftverlust
Anschlussmöglichkeiten	für Lichtschranke, Sicherheitskontaktleiste (nur mit externer Auswerteeinheit anschließbar), Warnlicht, externe Verbraucher (DC 24 V, max. 1 A), potentialfreier Relaiskontakt, TorMinal, Elektroschloss
Automatischer Zulauf	einstellbar über DIP-Schalter
Totmannfunktion	nein
Gehürfunktion	ja
Impulsbetrieb	AUF / STOP / ZU / STOP / ...
Schließfolge	selbst lernend
Anzahl der Funkkanäle	2
Betriebsart	S3 15 %
IP-Schutzklasse	Antrieb: IP 44 / Steuerung: IP 65
Temperaturbereich	Antrieb: -10°C bis +70°C / Steuerung: -20°C bis +70°C

<sup>1)</sup> unter Einhaltung der in der Einbauanleitung aufgeführten Normen und Richtlinien, insbesondere DIN EN 13241-1.

 **ANLEITUNG**



<http://som4.me/man-d>



# Zubehör für Drehtorantriebe



## Verbindungskabelsatz für twist 200 E/EL und jive 200 E

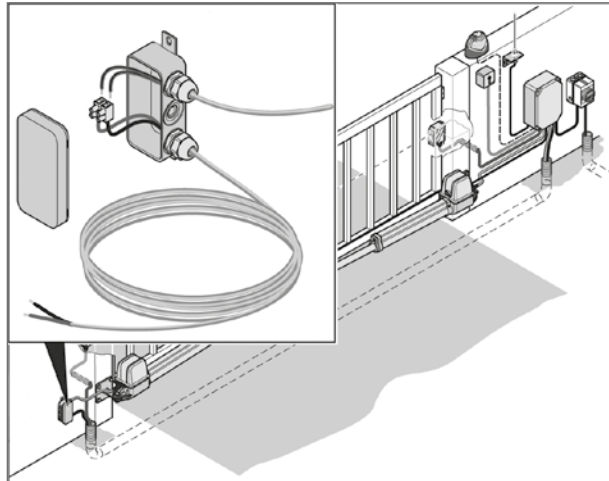
3204V000

- zum Anschluss eines 2. Antriebs ans Steuerungsgehäuse
- inkl. 7 m Kabel, Abzweigdose (IP 54) und Verschraubungen

## Verbindungskabelsatz für twist 350 und twist XL

3271V000

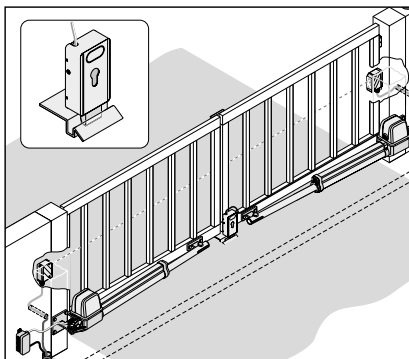
- zum Anschluss eines 2. Antriebs ans Steuerungsgehäuse
- inkl. 12 m Kabel, Abzweigdose (IP 54) und Verschraubungen



## Umbausatz twist XS

3248V000

- für den Betrieb von twist 200 E/EL-Antrieben an twist XL-/XXL-Steuerungen



## Elektroschloss (DC 24 V)

3205V003

- zusätzlicher Schutz gegen Vandalismus
- mit Gegen- und Bodenschließblech für Verriegelung zur Seite oder zum Boden
- ohne Profilzylinder



## Zylinder für Elektroschloss

5102V000

- passender Profilzylinder für Elektroschloss (Art.-Nr. 3205V003)
- inkl. 3 Schlüssel; Länge: 40 mm; Material: Messing



## Stabantenne mit 10 m-Kabel

7004V000

- Außenantenne für Garagen-, Dreh- und Schiebetorantriebe, Schranken sowie diverse Funkempfänger
- FM 868,8 MHz
- mit 50 Ohm-Koaxialkabel

(weitere Ausführungen s. Seite 86)

Alle passenden **Funkprodukte** finden Sie ab Seite 84.

# Zubehör für Drehtorantriebe

## Hauptschalter (abschließbar)

5026

- 4-polig (vorgeschrieben für den privaten und gewerblichen Bereich)
- Spannung 600 V / 16 A



IP 65

## Warnlicht 24 V

5069V001

- nicht selbstblinkend; Fassung E14, 25 Watt; mit Leuchtmittel



IP 44



IP 44

## LED-Warnlicht

5114V000

- DC 12-34 V, AC 24 V
- nicht selbstblinkend; Fassung BA 15s, 3 Watt; mit LED-Leuchtmittel

## Einweg-Lichtschanke im Set

7020V000

- Reichweite 10 m; zur Montage im Freien geeignet
- DC 15-35 V, AC 12-24 V; mit Relaisausgang
- Betriebstemperatur: -20 °C bis +70 °C



IP 44



IP 44

## 2-Draht-Lichtschanke im Set

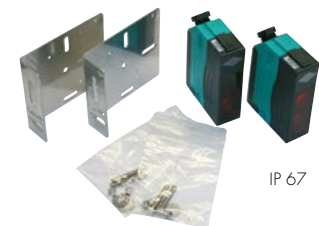
7023V000

- direkt anschließbar an twist 350, twist XL und zahlreiche weitere Produkte (immer nur 1x pro Steuerung anschließbar)
- Reichweite 8 m; zur Montage im Freien geeignet
- DC 15-35 V, AC 12-24 V
- Betriebstemperatur: -20 °C bis +60 °C

## Universalmontagewinkel im Set

1640V000

- für Lichtschranken Art.-Nr. 7020V000 und 7023V000
- Winkel schwenkbar (auf/ab)
- Lichtschanke auf dem Winkel dreh- und verschiebbar



IP 67

## Einweg-Lichtschanke

5229

- Reichweite 65 m
- AC/DC 12-240 V; potentialfreier Wechslerkontakt
- inkl. Montagewinkel

## Reflektions-Lichtschanke mit Polfilter

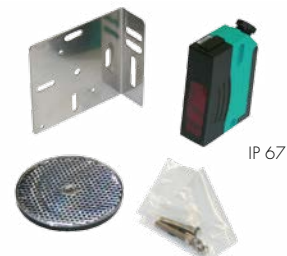
5228

- Reichweite 12 m
- AC/DC 12-240 V; potentialfreier Wechslerkontakt
- inkl. Montagewinkel und Reflektor

## Reflektions-Lichtschanke mit Polfilter

5233

- Reichweite 12 m
- AC/DC 24-230 V; potentialfreier Wechslerkontakt
- inkl. Montagewinkel und Reflektor



IP 67

## Montagehilfe

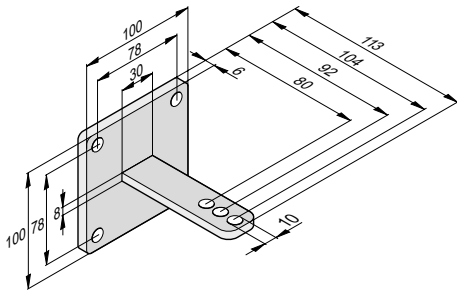
7640V000

- Wetterschutzgehäuse für Reflektor der Reflektions-Lichtschränken Art.-Nr. 5228 und 5233



Passende elektrische/optische **Sicherheitskontaktleisten** finden Sie ab Seite 98.

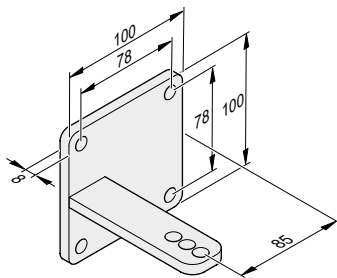
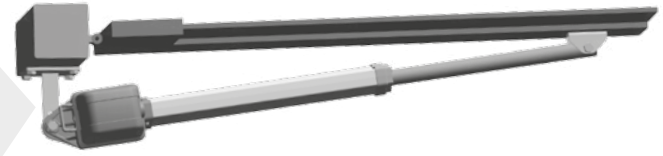
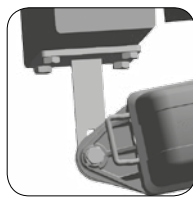
# Beschläge für twist 200 E/EL



**Torpfostenbeschlag 50/104 Standard**

2251V000

- links und rechts verwendbar
- verzinkt



**Torpfostenbeschlag 85/104 L+R**

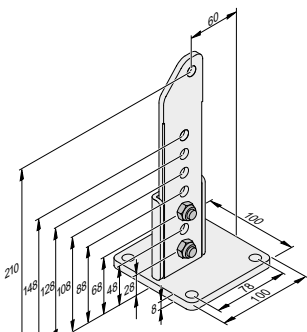
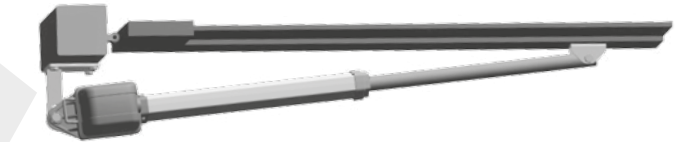
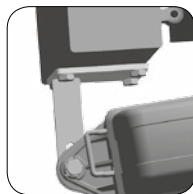
32063V001

- links und rechts verwendbar
- verzinkt

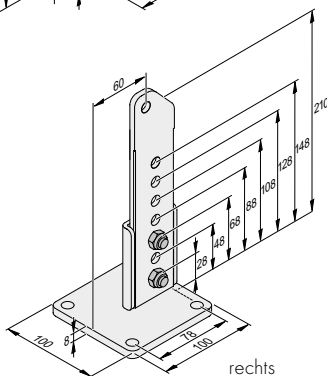
**Torpfostenbeschlag 85/104 L+R**

32063V004

- links und rechts verwendbar
- aus Edelstahl



links



rechts

**Torpfostenbeschlag 60/210 L**

3129V000

**Torpfostenbeschlag 60/210 R**

3129V002

- variable Einstellung; verzinkt

**Torpfostenbeschlag mit Kugelgelenk 60/210 L**

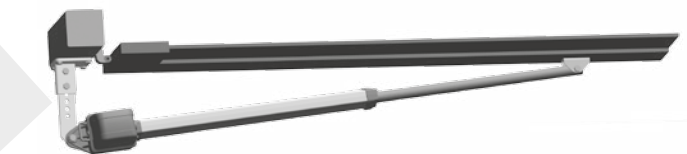
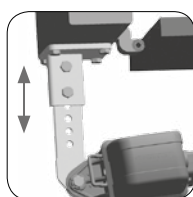
3129V001

**Torpfostenbeschlag mit Kugelgelenk 60/210 R**

3129V003

- für steigende Tore (bis max. 10% Torsteigung, max. 120 kg Torflügelgewicht, max. 2,5 m Torflügelbreite)
- variable Einstellung; verzinkt

Achtung: Bitte gültige Normen (z.B. EN 12453; EN 12604; EN 12605; EN 13241-1; EN 12445) sowie die Einbaumaße beachten.



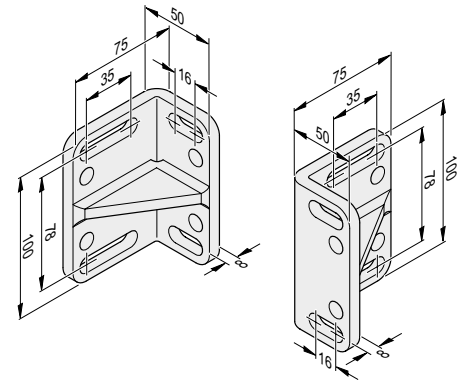


# Beschläge für twist 200 E/EL

## Konsole für Pfostenbeschlag L+R

32066

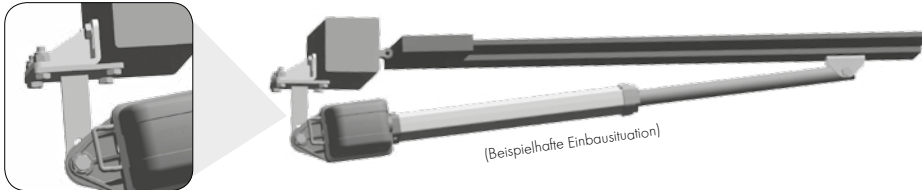
- verzinkt; geschweißt
- nur verwendbar mit Torpfostenbeschlägen Art.-Nr. 3129V000, 3129V001, 3129V002, 3129V003, 2251V000, 32063V001, 32063V002 und 32063V003



## Konsole für Pfostenbeschlag L+R

32066V001

- aus **Edelstahl**; geschweißt
- nur verwendbar mit Torpfostenbeschlag Art.-Nr. 32063V004



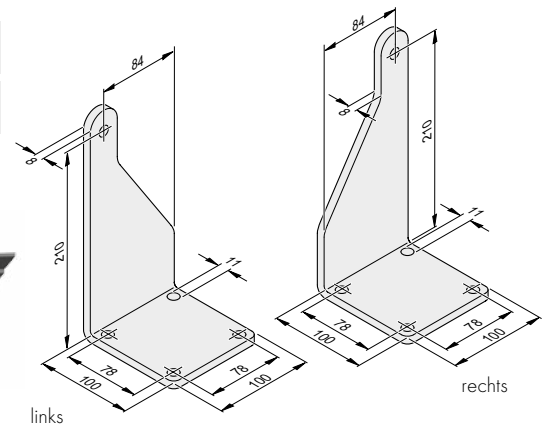
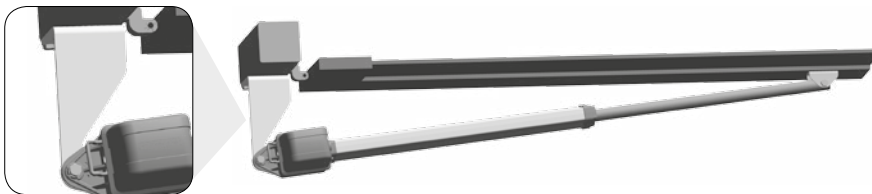
## Torpfostenbeschlag 84/210 L

32063V002

## Torpfostenbeschlag 84/210 R

32063V003

- feuerverzinkt



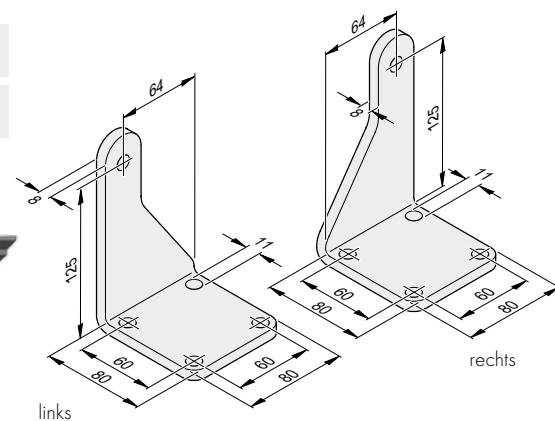
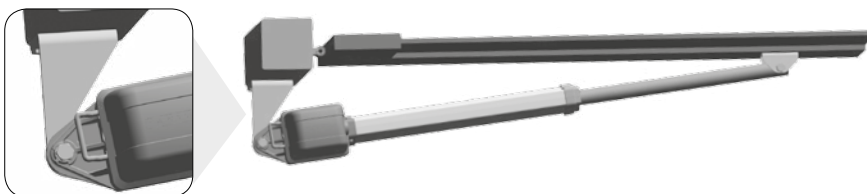
## Torpfostenbeschlag 64/125 L

32063V174

## Torpfostenbeschlag 64/125 R

32063V175

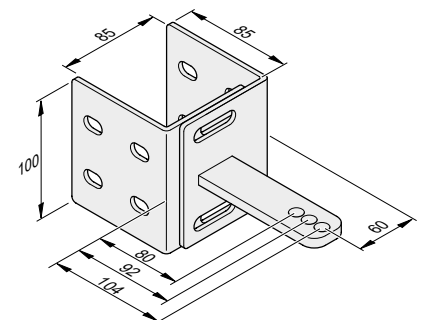
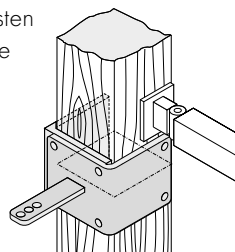
- feuerverzinkt



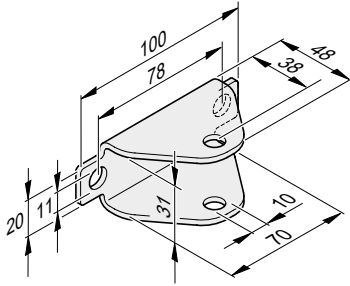
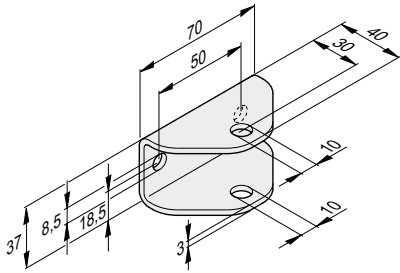
## Torpfostenbeschlag 60/104 L+R

3108V000

- speziell für die Montage des Antriebs an Holzpfosten
- variable Einstellung von 90 - 140 mm Pfostenstärke
- links und rechts verwendbar



## Beschläge für twist 200 E/EL



### Torflügelbeschlag

12294V000

- links und rechts verwendbar
- verzinkt

### Torflügelbeschlag

12294V174

- links und rechts verwendbar
- feuerverzinkt

### Torflügelbeschlag

12294V001

- links und rechts verwendbar
- verzinkt

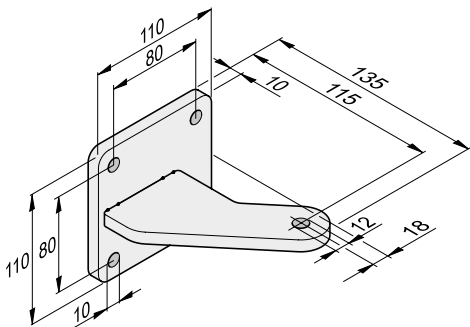
### Torflügelbeschlag

12294V002

- links und rechts verwendbar
- aus **Edelstahl**

**Hinweis:** Bohrungsabstand bei Art.-Nr. 12294V001 und V002 passend zu twist 200 E-Antrieben in alter Ausführung (bis 05/2010).

## Beschläge für twist XL



### Torpfostenbeschlag 85/115 L+R im Set

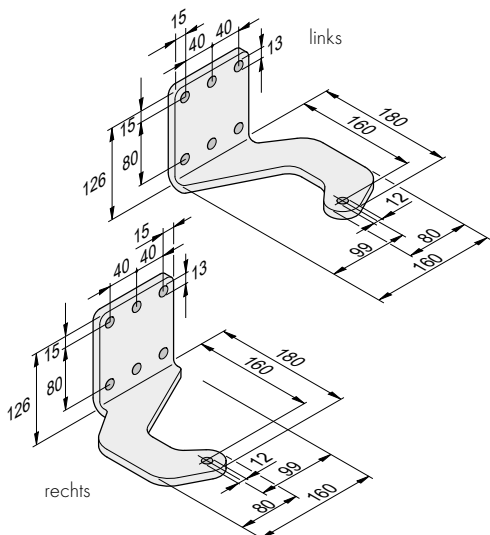
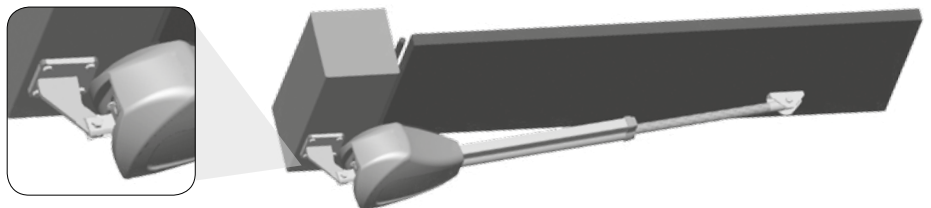
2187V000

- links und rechts verwendbar
- verzinkt
- bestehend aus: Torpfostenbeschlag 85/115 L+R Standard (Art.-Nr. 14514V002) und Schraubenmaterial

### Torpfostenbeschlag 85/115 L+R

14514V009

- links und rechts verwendbar
- aus **Edelstahl**



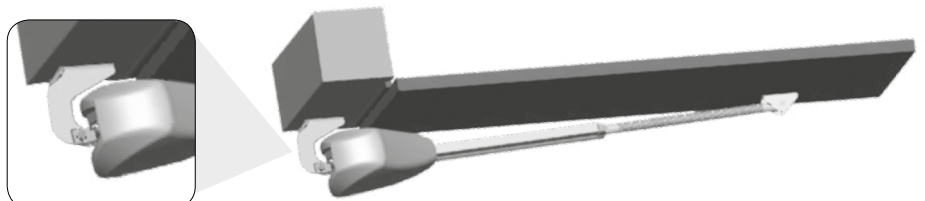
### Torpfostenbeschlag 100/160 L

14514V005

### Torpfostenbeschlag 100/160 R

14514V006

- 160 mm, gekrümmt
- verzinkt



# Beschläge für twist XL

Torpfostenbeschlag 92/235 L	14514V007
Torpfostenbeschlag 92/235 R	14514V008

- verzinkt

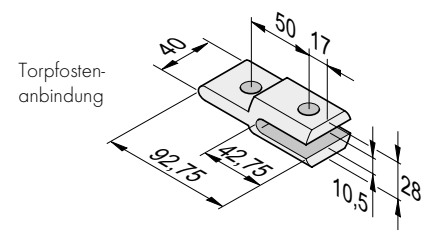
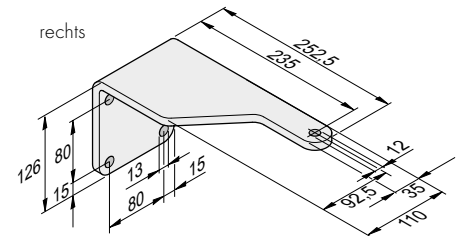
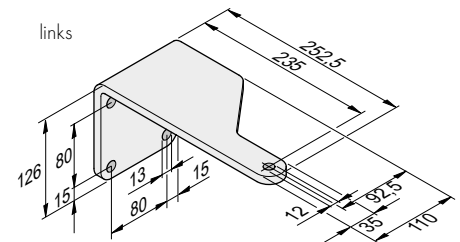
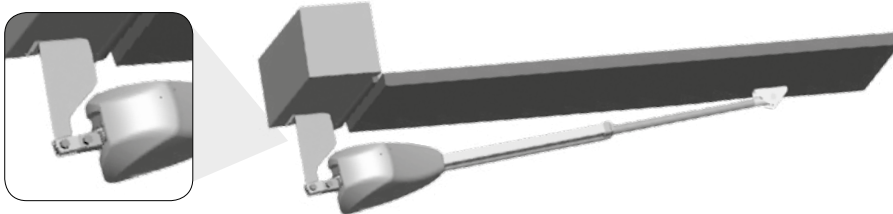
Torpfostenanbindung	14525V000
---------------------	-----------

- Verlängerung: 50 mm
- verzinkt

Komplett-Set "linker Flügel"	7613V000
------------------------------	----------

Komplett-Set "rechter Flügel"	7614V000
-------------------------------	----------

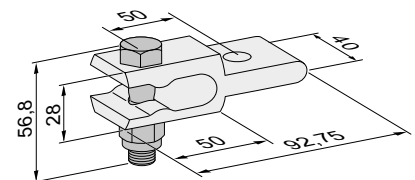
- bestehend aus: Torpfostenbeschlag 92/235 L (Art.-Nr. 14514V007) bzw. Torpfostenbeschlag 92/235 R (Art.-Nr. 14514V008), Torpfostenanbindung (Art.-Nr. 14525V000) und Schraubenmaterial



Torpfostenanbindung im Set	7634V000
----------------------------	----------

- für steigende Tore (bis max. 10% Torsteigung, max. 300 kg Torflügelgewicht, max. 5,0 m Torflügelbreite)
- Verlängerung: 50 mm
- verzinkt
- bestehend aus: Torpfostenanbindung für steigende Tore (Art.-Nr. 14525V001) und Schraubenmaterial

Achtung: Bitte gültige Normen (z.B. EN 12453; EN 12604; EN 12605; EN 13241-1; EN 12445) sowie die Einbaumaße beachten.



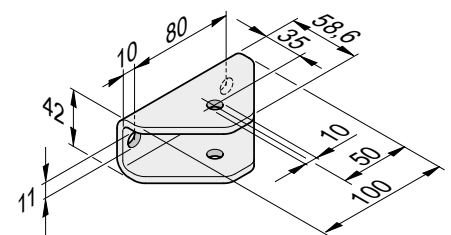
Torflügelbeschlag	14521V000
-------------------	-----------

(Bereits im Lieferumfang des twist XL enthalten!)

- links und rechts verwendbar
- verzinkt

Torflügelbeschlag	14521V001
-------------------	-----------

- links und rechts verwendbar
- aus Edelstahl





# Schiebetorantriebe

## Komfort

Können Sie sich noch an Fernsehen ohne Fernbedienung erinnern? Inzwischen undenkbar. Und trotzdem steigen Sie noch aus Ihrem Auto aus, öffnen mühsam von Hand Ihr Tor, fahren 5 m weiter und müssen zurücklaufen, um das Tor wieder zu schließen. Oder aber, Sie lassen Ihr Tor aus Bequemlichkeit ständig offen stehen - und jedermann kann einfach auf Ihr Grundstück laufen.

Mit modernen Schiebetorantrieben gehört das der Vergangenheit an. Diese sind inzwischen längst bezahlbar und schnell montiert. Ein kurzer Knopfdruck genügt, und schon öffnet oder schließt sich Ihr Tor vollautomatisch. Gönnen Sie sich diesen täglichen Komfort.



## Sicherheit

- die durch SOMMER in Deutschland selbst entwickelten und hergestellten Torantriebe entsprechen den **neuesten internationalen Normen**
- unsere Schiebetorantriebe sind geprüft und geben Ihnen und Ihrer Familie die Gewissheit, **einen rundum sicheren Antrieb** zu besitzen
- Unfallschutz an der Hauptschließkante durch elektronisch geregelte Kraftmessung mit DPS - Dynamisches Power System \*

## Technologie

- bei der Entwicklung der Antriebe hat SOMMER großen Wert auf **zuverlässige und langlebige Produkte** gelegt
- die Antriebe sind besonders einfach und schnell zu montieren

**Hinweis:** Die Verwendung von passiven Sicherheitsleisten (Art.-Nr. 3652V000) an den Haupt- und Nebenschließkanten ist vorgeschrieben. Es darf kein Schiebetor ohne Sicherheitsleisten betrieben werden!

\* ausgenommen SM 40 T und DS 600/1200.

# Alle Schiebetorantriebe im Überblick

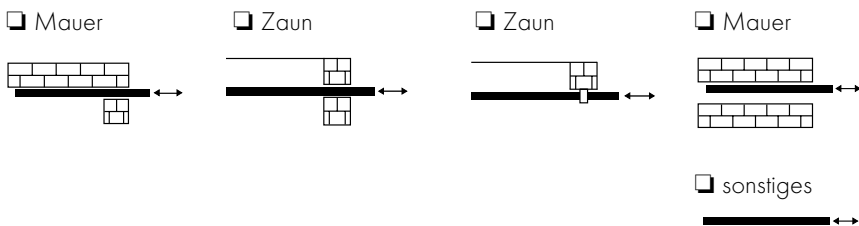
Typ	StArter	StArter*	SP 900	SG1	RUNner	SM 40 T	DS 600	DS 1200
Torgewicht	max. 300 kg	max. 400 kg	max. 400 kg	max. 500 kg	max. 600 kg	max. 600 kg	max. 600 kg	max. 1.200 kg
Laufweg	max. 6.000 mm	max. 8.000 mm	max. 8.000 mm	max. 6.000 mm	max. 8.000 mm	max. 12.000 mm	max. 15.000 mm	max. 20.000 mm
Torseigung	0 % <sup>1)</sup>	0 % <sup>1)</sup>	max. 3,5% <sup>1) 2)</sup>	0 % <sup>1)</sup>	0 % <sup>1)</sup>	0 % <sup>1)</sup>	max. 5% <sup>1)</sup>	
Antriebsprinzip	24 V Gleichstromtriebemotor	24 V Gleichstromtriebemotor	24 V Gleichstromtriebemotor	24 V Gleichstromtriebemotor	24 V Gleichstromtriebemotor	Ölbadgetriebemotor im kompakten Aluminium-Druckgußgehäuse	Hochleistungsgetriebemotor mit Präzisions-schneckengetriebe	durch Schneckengetriebe
Selbsthemmung	durch Schneckengetriebe	durch Schneckengetriebe und elektromechanische Verriegelung	durch Schneckengetriebe	durch Schneckengetriebe	durch Schneckengetriebe	durch Schneckengetriebe		
Öffnungsgeschwindigkeit	max. 170 mm/s	max. 240 mm/s	max. 285 mm/s	max. 200 mm/s	max. 210 mm/s	max. 170 mm/s	ca. 220 mm/s	ca. 200 mm/s
Leistungsaufnahme, Standby	~2 W	~0,5 W	~0,5 W	~2 W	~0,5 W	~3,5 W	~3,5 W	~3,5 W
Motorabsicherung	ja, per Mikroprozessor Stromüberwachung	ja, per Mikroprozessor Stromüberwachung	ja, per Mikroprozessor Stromüberwachung	ja, per Mikroprozessor Stromüberwachung	ja, per Mikroprozessor Stromüberwachung	–	–	–
Spannungsversorgung	AC 220..240 V, 50/60 Hz Motorspannung DC 24 V	AC 220..240 V, 50/60 Hz Motorspannung DC 24 V	AC 220..240 V, 50/60 Hz Motorspannung DC 24 V	AC 230 V, 50/60 Hz Motorspannung DC 24 V	AC 220..240 V, 50/60 Hz Motorspannung DC 24 V	AC 230 V, 50 Hz	AC 400 V, 50 Hz 0,37 kW	AC 400 V, 50 Hz 1,1 kW
Endabschaltung	durch elektronische Endschalter (berührungsfrei) mit Feineinstellung	durch elektronische Endschalter (berührungsfrei) mit Feineinstellung	durch elektronische Endschalter (berührungsfrei) mit Feineinstellung	durch elektronische Endschalter (berührungsfrei) mit Feineinstellung	durch elektronische Endschalter (berührungsfrei) mit Feineinstellung	durch magnetische Endschalter	über Endschalter	über Endschalter + Wirbelstrombremse
Motorsteuerung	integriert im Gehäuse des Antriebs, steckbar	integriert im Gehäuse des Antriebs	integriert im Gehäuse des Antriebs	integriert im Gehäuse des Antriebs, steckbar	integriert im Gehäuse des Antriebs	T100 integriert im Gehäuse des Antriebs	ACM 400 S; LED überwachter Funktionsablauf	
Unfallschutz an der Hauptschließkannte	durch elektronisch geregelte Kraftmessung mit DPS - Dynamisches Power System	durch elektronisch geregelte Kraftmessung mit DPS - Dynamisches Power System	durch elektronisch geregelte Kraftmessung mit DPS - Dynamisches Power System	durch elektronisch geregelte Kraftmessung mit DPS - Dynamisches Power System	durch elektronisch geregelte Kraftmessung mit DPS - Dynamisches Power System	durch Rutschkupplung	aktive Sicherheitsleiste nötig	
24 V Ausgang	ja	ja	ja	ja	ja	ja (24 V DC, max 0,15 A)	24 V AC + 12 V DC	
Vorwarnzeit wählbar	ja	ja	ja	ja	ja	ja	ja	
Soft-Start / Soft-Stop	geregelter Softlauf in Rampenform ohne Kraftverlust	geregelter Softlauf in Rampenform ohne Kraftverlust	geregelter Softlauf in Rampenform ohne Kraftverlust	geregelter Softlauf in Rampenform ohne Kraftverlust	geregelter Softlauf in Rampenform ohne Kraftverlust	nein	nein	
Anschlussmöglichkeiten	1 x Warnlicht, Lichtschranke, Sicherheitskontaktleisten (Auswertung für elektrische (8,2 kOhm) oder optische Sicherheitskontaktleisten integriert), 1 x Taster Auf oder Impuls, 1 x Taster Zu	1 x Warnlicht, Lichtschranke, 4-Draht), 2x Sicherheitskontaktleisten 8,2 kOhm oder optische Sicherheitskontaktleisten (Auswertung für elektrische (8,2 kOhm) oder optische Sicherheitskontaktleisten integriert), 1 x Taster Auf, 1 x Taster Stopp, 1 x Taster Zu, 1 x Taster Impuls, 1 x Taster Relaiskontakt, optional: funkbasierte Sicherheitskontaktleiste je 2 für AUF/ZU	1 x Warnlicht, Lichtschranke, 4-Draht), 2x Sicherheitskontaktleisten 8,2 kOhm oder optische Sicherheitskontaktleisten (Auswertung für elektrische (8,2 kOhm) oder optische Sicherheitskontaktleisten integriert), 1 x Taster Auf, 1 x Taster Stopp, 1 x Taster Zu, 1 x Taster Impuls, 1 x Taster Relaiskontakt, optional: funkbasierte Sicherheitskontaktleiste je 2 für AUF/ZU	1 x Warnlicht, Lichtschranke, 4-Draht), 2x Sicherheitskontaktleisten 8,2 kOhm oder optische Sicherheitskontaktleisten (Auswertung für elektrische (8,2 kOhm) oder optische Sicherheitskontaktleisten integriert), 1 x Taster Auf, 1 x Taster Stopp, 1 x Taster Zu, 1 x Taster Impuls, 1 x Taster Relaiskontakt, optional: funkbasierte Sicherheitskontaktleiste je 2 für AUF/ZU	1 x Warnlicht, Lichtschranke (2- oder 4-Draht), 2x Sicherheitskontaktleisten 8,2 kOhm oder optische Sicherheitskontaktleisten (Auswertung für elektrische (8,2 kOhm) oder optische Sicherheitskontaktleisten integriert), 1 x Taster Auf, 1 x Taster Stopp, 1 x Taster Zu, 1 x Taster Impuls, 1 x Taster Relaiskontakt, optional: funkbasierte Sicherheitskontaktleiste je 2 für AUF/ZU	Warnlicht, Lichtschranke, Sicherheitskontaktleisten (elektrische (8,2 kOhm) oder optische) - nur in Verbindung mit Auswertelektronik möglich, Schlüsselsteller		
Funktion des Sicherheitsanschlusses	einstellbar	einstellbar	einstellbar	einstellbar	einstellbar	–	einstellbar	einstellbar
Automatischer Zulauf in t (Zeit)	einstellbar von 1 - 120 Sekunden	einstellbar von 0-255 Sekunden	einstellbar von 0-255 Sekunden	einstellbar von 1 - 120 Sekunden	einstellbar von 0-255 Sekunden	einstellbar von 1 Sek. bis 15 Minuten	einstellbar von 2 - 196 Sekunden	
Totmannfunktion	ja, aktivierbar über TorMinal	ja	ja	ja, aktivierbar über TorMinal	ja	nein	ja	
nur in Verbindung mit TorMinal	Zyklenzähler, potentialfreier Relaisausgang (Funktion einstellbar)	Zyklenzähler, potentialfreier Relaisausgang (Funktion einstellbar), letzter Fehlercode...	Zyklenzähler, potentialfreier Relaisausgang (Funktion einstellbar), letzter Fehlercode...	Zyklenzähler, potentialfreier Relaisausgang (Funktion einstellbar)	Zyklenzähler, potentialfreier Relaisausgang (Funktion einstellbar), letzter Fehlercode...	nein	nein	
Fahrtrichtungssteuerung	definiert AUF/ZU einstellbar	definiert AUF/ZU einstellbar	definiert AUF/ZU einstellbar	definiert AUF/ZU einstellbar	definiert AUF/ZU	nein	definiert AUF / ZU einstellbar	
Teillöpfung	einstellbar	einstellbar; auch aus Offenstellung	einstellbar	einstellbar	einstellbar; auch aus Offenstellung	einstellbar	einstellbar	
Anzahl der Funkkandle	2	4	4	2	4	2	2	
Anzahl der Tastereingänge	2	6	6	2	6	3	3	
Anzahl der Sicherheitseingänge	2	3	3	2	3	2	6	
Betriebsart	S3 30%	S3 40%	S3 40%	S3 40%	S3 40%	S3 40%	S3 40%	
Einsatzgebiet	privat	privat und gewerblich	privat	privat	privat und gewerblich	privat und gewerblich	gewerblich	
IP-Schutzklasse	IP 54	Antrieb: IP 44 / Steuerung: IP 54	Antrieb: IP 44 / Steuerung: IP 54	IP 44	IP 54	IP 44	Antrieb: IP 44 / Steuerung: IP 65	
Temperaturbereich	-20°C bis +60°C	-20°C bis +60°C	-20°C bis +60°C	-20°C bis +50°C	-30°C bis +50°C	-20°C bis +70°C	-20°C bis +50°C	
Verzahnungsmaß	Modul 4 / 19 Zähne	Modul 4 / 18 Zähne	Modul 4 / 18 Zähne	Modul 4 / 18 Zähne	Modul 4 / 19 Zähne	Modul 4 / 18 Zähne	Modul 4 / 20 Zähne	

1) unter Einhaltung der in der Einbauanleitung aufgeführten Normen und Richtlinien, insbesondere DIN EN 13241-1.  
2) max. 250 kg Torgewicht.

# Checkliste Schiebetorantriebe

## Pfosten

Pfostensituation von oben



## Zusätzliche Angaben

- Läuft das Tor auf einer Schiene (bodengeführt)?  ja  nein
- Ist das Tor freitragend (ohne Laufschiene)?  ja  nein
- Hat das Tor eine geöffnete Füllung (z. B. Stäbe)?  ja  nein
- Hat das Tor eine vollflächig geschlossene Füllung (z. B. Holz)?  ja, Füllung: \_\_\_\_\_ %  nein
- Ist ein Betonfundament für einen Antrieb vorhanden?  ja  nein
- Stromanschluss:  230 V  400 V
- Hat das Tor eine Steigung?  ja, in Aufrichtung (Steigung \_\_\_\_\_ mm)  ja, in Zurichtung (Steigung \_\_\_\_\_ mm)  nein
- Nutzung des Tores:  privat  öffentlich/gewerblich (Vorschriften beachten!)
- Wie viele Öffnungen pro Tag? \_\_\_\_\_
- Schiebetorantrieb im Pfosten / Pfostenhöhe:  1250 mm  2100 mm

## Zubehör (bitte ankreuzen)

### 1. Bedienung

- Handsender (s. Seite 84)
- Schlüsseltaster (s. Seite 95)
- Telecodey (s. Seite 84)
- Stabantenne (s. Seite 79)
- Totmannbetrieb
- Ampelsteuerung (nur DS 600/1200)
- Zutrittssysteme (s. Seite 93)

### 2. Sicherheit

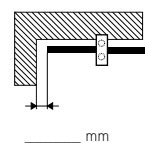
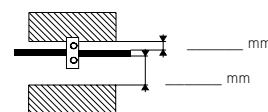
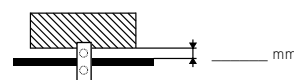
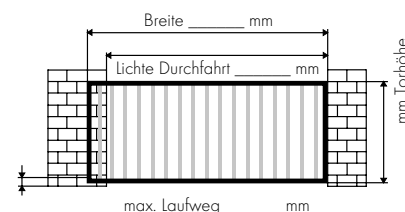
- Sicherheitskontaktleiste (s. Seite 98)
- Lichtschränke (s. Seite 78)
- Warnlicht (s. Seite 79)
- Hauptschalter (s. Seite 78)
- Motorschutzschalter (s. Seite 77)
- Auswerteelektronik für Sicherheitskontaktleiste (s. Seite 98)

Firmenstempel / Kd.-Nr.: \_\_\_\_\_

## Tor

Größe und Gewicht

\_\_\_\_\_ kg Torgewicht  
 \_\_\_\_\_ m Torhöhe



\_\_\_\_\_

**Hinweis:** Einfach Checkliste ausfüllen, Ihre Kontaktdaten eintragen und zusammen mit Ihrer Anfrage bei SOMMER einreichen (Fax: 07021 / 8001-100, E-Mail: info@sommer.eu). Sie können die Checkliste unter <http://som4.me/chkl> downloaden.

## STArter

# Der kompakte Schiebetorantrieb für Tore bis 6 m Laufweg und 300 kg Torgewicht

### Vorteile

- keine aktive Sicherheitskontaktleiste an der Hauptschließkante erforderlich<sup>1)2)</sup>
- wartungsfreier Antrieb mit langer Lebensdauer
- hohe Sicherheit durch vollautomatische Krafteinlesung
- 24 V-Technik mit geregelterm Softlauf
- vorinstallierteres Testnetz-kabel
- **Motorsteuerung STA-1:**
  - steckbar, im Gehäuse integriert
  - mit Anschluss für TorMinal
- **Manuelle Entriegelung:**  
Bei den SOMMER Schiebetorantrieben kann das Tor in jeder Position problemlos ent- und verriegelt werden.
- **Zahnstange:**  
Kunststoffzahnstange mit Stahlkern sorgt für leisen Torlauf
- mit universell einsetzbarer Bodenplatte für einfache Montage
- kompakte Bauweise
- widerstandsfähig, korrosionsbeständig

1) unter Einhaltung der in der Einbauerklärung aufgeführten Normen und Richtlinien, insbesondere DIN EN 13241-1. 2) gilt **nicht** für STArter\*.



### STArter; Set

3540V000

- Schiebetorantrieb STArter
- Motorsteuerung mit integriertem Funkempfänger (FM 868,8 MHz Somloq Rollingcode)
- universelle Montagebodenplatte
- 4-Befehl Handsender „Classic“ (Art.-Nr. 4020V000)
- 4 m Kunststoffzahnstange mit Stahlkern inkl. Befestigungsmaterial (erweiterbar auf max. 6.000 mm)



### STArter; Einzelantrieb

3550V000

- Schiebetorantrieb STArter
- Motorsteuerung mit integriertem Funkempfänger (FM 868,8 MHz Somloq Rollingcode)
- universelle Montagebodenplatte





# STArter<sup>+</sup>

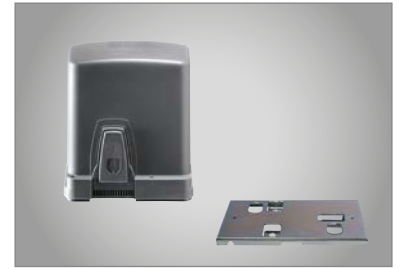
## Der kompakte Schiebetorantrieb für Tore bis 8 m Laufweg und 400 kg Torgewicht

**STArter<sup>+</sup>; Einzelantrieb**

3551V000

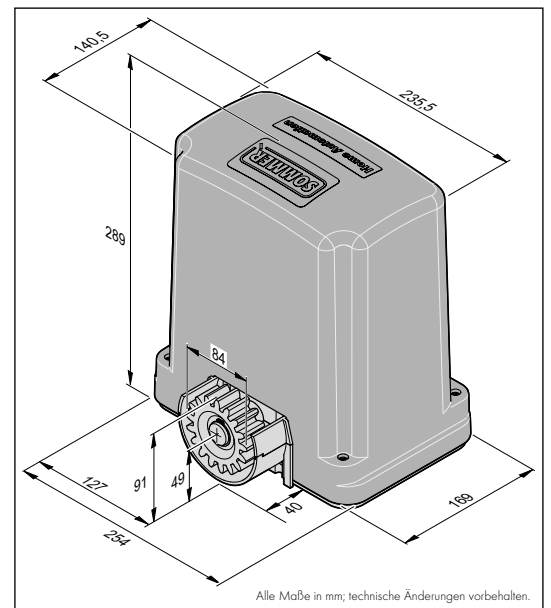
Vorteile: siehe links

- Schiebetorantrieb STArter<sup>+</sup>
- Motorsteuerung mit integriertem Funkempfänger (FM 868,8 MHz Somloq Rollingcode)
- universelle Montagebodenplatte



**Hinweis:** Die Verwendung von aktiven Sicherheitsleisten an den Haupt- und Nebenschließkanten ist vorgeschrieben. Es darf kein Schiebetor zusammen mit dem STArter<sup>+</sup> ohne Sicherheitsleisten betrieben werden!

Typ	STArter	STArter <sup>+</sup>
Torgewicht	max. 300 kg	max. 400 kg
Laufweg	max. 6.000 mm	max. 8.000 mm
Torsteigung	0 % <sup>1)</sup>	0 % <sup>1)</sup>
Antriebsprinzip	24 V Gleichstromtriebemotor	
Selbsthemmung	durch Schneckengetriebe	
Öffnungsgeschwindigkeit	max. 170 mm/s	max. 240 mm/s
Leistungsaufnahme, Standby	~2 W	
Motorabsicherung	ja, per Mikroprozessor Stromüberwachung	
Spannungsversorgung	AC 220...240 V, 50/60 Hz; Motorspannung DC 24 V	
Endabschaltung	durch elektronische Endschalter (berührungslos) mit Feineinstellung	
Motorsteuerung	integriert im Gehäuse des Antriebs, steckbar	
Unfallschutz an der Hauptschließkante	durch elektronisch geregelte Kraftmessung mit DPS - Dynamisches Power System	durch elektronisch geregelte Kraftmessung mit DPS - Dynamisches Power System, aktive Sicherheitsleiste nötig
24 V Ausgang	ja	
Vorwarnzeit wählbar	ja	
Soft-Start / Soft-Stop	geregelter Softlauf in Rampenform ohne Kraftverlust	
Anschlussmöglichkeiten	1 x Warnlicht, Lichtschranke, Sicherheitskontaktleisten (Auswertung für elektrische (8,2 kOhm) oder optische Sicherheitskontaktleisten integriert), potentialfreier Relaiskontakt, 1x Taster Auf oder Impuls, 1x Taster Zu	
Funktion des Sicherheitsanschlusses	einstellbar	
Automatischer Zulauf in t (Zeit)	einstellbar von 1 - 120 Sekunden	
Totmannfunktion	ja, aktivierbar über TorMinal	
nur in Verbindung mit TorMinal	Zyklenzähler, potentialfreier Relaisausgang (Funktion einstellbar)	
Fahrtrichtungsansteuerung	definiert AUF/ZU einstellbar	
Teilöffnung	einstellbar	
Anzahl der Funkkanäle	2	
Anzahl der Tastereingänge	2	
Anzahl der Sicherheitseingänge	2	
Betriebsart	S3 30 %	
Einsatzgebiet	privat	
IP-Schutzklasse	IP 54	
Temperaturbereich	-20°C bis +60°C	
Verzahnungsmaß	Modul 4 / 19 Zähne	



**VIDEO**

<http://som4.me/vid-p>

**ANLEITUNG**

<http://som4.me/man-s>

**CAD-DATEN**

<http://som4.me/cad>

# SP 900

## Der robuste und „unsichtbare“ Schiebetorantrieb im Pfosten für Tore bis 8 m Laufweg und 400 kg Torgewicht

### Vorteile

- keine aktive Sicherheitskontaktleiste an der Hauptschließkante erforderlich<sup>1)</sup>
- Geschwindigkeit (max. 285 mm/s) und weitere Parameter können automatisch an die Torgröße und das Torgewicht angepasst werden
- integriertes Elektroschloss sorgt für hohe Selbsthemmung
- geeignet für Tore mit Steigung von bis zu 3,5%<sup>1)2)</sup>
- Steuerung mit vielen Anschlussmöglichkeiten; auch für die hohen Anforderungen von Industrietoranlagen geeignet
- automatischer und halbautomatischer Zulauf einstellbar
- Torlaufriechung über Wählschalter
- stromsparender Ringkerntrafo schont die Umwelt und den Geldbeutel
- Anschlussmöglichkeit für Akkupack<sup>3)</sup>
- verwindungssteife Konstruktion dank echtem Vierkantprofil; ideal auch für hohe Torflügel
- Totmannfunktion



### 2 Pakete = mehr Flexibilität:

- Pfosten- und Antriebseinheit werden in zwei Paketen ausgeliefert, um ein einfaches Handling zu gewährleisten
- Antriebe müssen vor der Beschichtung nicht erst auseinander gebaut werden

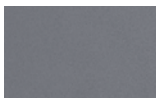
1) unter Einhaltung der in der Einbauerklärung aufgeführten Normen und Richtlinien, insbesondere DIN EN 13241-1. 2) max. 250 kg Torgewicht. 3) Akkupack mit „SP 900“ nur kompatibel bei Steuerungen ab Rev. G und Software-Version 1.6. 4) Rohmaterial ohne Oberflächenveredelung.



Aluminium blank<sup>4)</sup>



RAL 9006 Weißaluminium



DB 703 Eisenglimmer

### Pfosteneinheit SP 900 (1250 mm)

- Aluminium-Pfosten
- Pfostendeckel
- Bodenplatte

Aluminium blank<sup>4)</sup> 3700V000

RAL 9006 3700V001

DB 703 3700V002

### Pfosteneinheit SP 900 (2100 mm)

- Aluminium-Pfosten
- Pfostendeckel
- Bodenplatte
- Spannpratzen-Set

Aluminium blank<sup>4)</sup> 3710V000

RAL 9006 3710V001

DB 703 3710V002

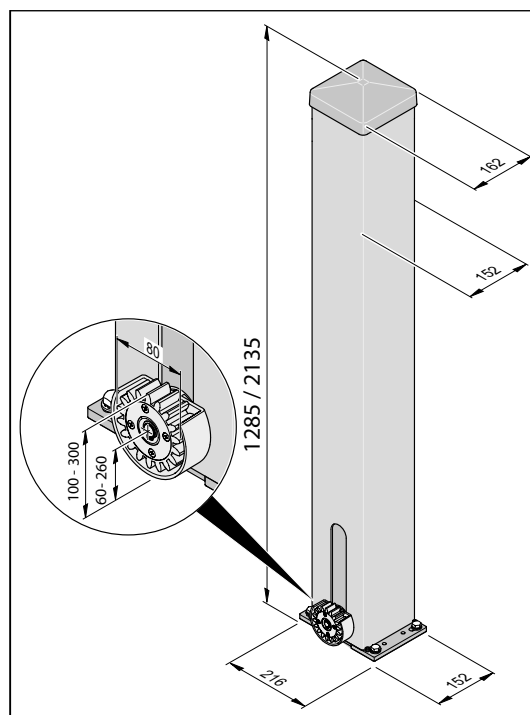
### Antriebseinheit SP 900

3703V000

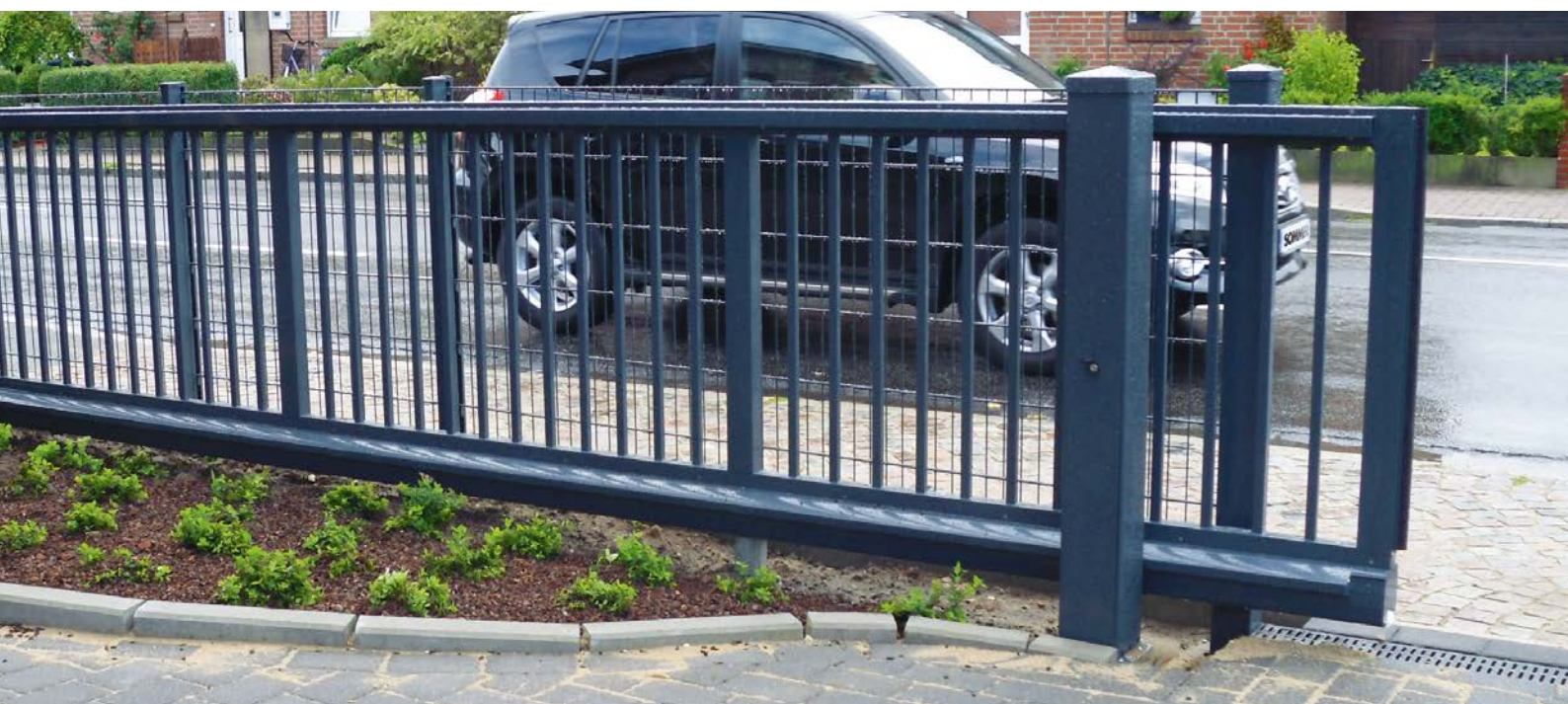
- Motoreinheit
- Steuerung im Gehäuse
- steckbarer Funkempfänger (FM 868,8 MHz Somloq Rollingcode)

**Hinweis:** Passende Zahnstangen finden Sie auf Seite 77 (bitte separat bestellen).

Typ	SP 900
Torgewicht	max. 400 kg
Laufweg	max. 8.000 mm
Torsteigung	max. 3,5% <sup>1)2)</sup>
Antriebsprinzip	24 V Gleichstromtriebemotor
Selbsthemmung	durch Schneckengetriebe und elektromechanische Verriegelung
Öffnungsgeschwindigkeit	max. 285 mm/s
Leistungsaufnahme, Standby	~0,5 W
Motorabsicherung	ja, per Mikroprozessor Stromüberwachung
Spannungsversorgung	AC 220...240 V, 50/60 Hz; Motorspannung DC 24 V
Endabschaltung	durch elektronische Endschalter (berührungslos) mit Feineinstellung
Motorsteuerung	integriert im Gehäuse des Antriebs
Unfallschutz an der Hauptschließkante	durch elektronisch geregelte Kraftmessung mit DPS - Dynamisches Power System
24 V Ausgang	ja (Lichtschranke: 24 V / 400 mA; Warnlicht ungeregelt 24 V / 0,8 A)
Vorwarnzeit wählbar	ja
Soft-Start / Soft-Stop	geregelter Softlauf in Rampenform ohne Kraftverlust
Anschlussmöglichkeiten	1x Warnlicht, 1x Lichtschranke (2- oder 4-Draht), 2x Sicherheitskontaktleisten 8,2 kOhm oder optische Sicherheitskontaktleiste, 1x potentialfreier Relaiskontakt, 1x Taster Auf, 1x Taster Stopp, 1x Taster Zu, 1x Taster Impuls, 1x Taster Teilöffnung, 1x Notaus, 1x Akkupack; optional: funkbasierte Sicherheitskontaktleiste je 2 für AUF/ZU, Schlüsseltaster
Funktion des Sicherheitsanschlusses	einstellbar
Automatischer Zulauf in t (Zeit)	einstellbar von 0-255 Sekunden
Totmannfunktion	ja
nur in Verbindung mit TorMinal	Zyklenzähler, potentialfreier Relaisausgang (Funktion einstellbar), letzter Fehlercode,...
Fahrtrichtungsansteuerung	definiert AUF/ZU einstellbar
Teilöffnung	einstellbar; auch aus Offenstellung
Anzahl der Funkkanäle	4
Anzahl der Tastereingänge	6
Anzahl der Sicherheitseingänge	3
Betriebsart	S3 40 %
Einsatzgebiet	privat und gewerblich
IP-Schutzklasse	Antrieb: IP 44 / Steuerung: IP 54
Temperaturbereich	-20°C bis +60°C
Verzahnungsmaß	Modul 4 / 18 Zähne



Alle Maße in mm; technische Änderungen vorbehalten.



# SG1

## Der kräftige Schiebetorantrieb für Tore bis 6 m Laufweg und 500 kg Torgewicht

### Vorteile

- keine aktive Sicherheitskontaktleiste an der Hauptschließkante erforderlich<sup>1)</sup>
- zuverlässig
- sehr leiser Antrieb durch geregelten Softlauf und die Kunststoffzahnstange mit Stahlkern
- wenig Installationsaufwand
- keine Wartungsarbeiten
- sicher und preiswert
- in den Endlagen wird das Tor über elektronische Endschalter berührungslos abgeschaltet und verriegelt. Das Tor ist so automatisch verschlossen und schützt so gegen gewaltsames Aufschieben.
- die Steuerung bietet vielfältige Anschlussmöglichkeiten für z. B. Lichtschanke, Warnlicht, Sicherheitskontaktleiste

<sup>1)</sup> unter Einhaltung der in der Einbauerklärung aufgeführten Normen und Richtlinien, insbesondere DIN EN 13241-1.



### SG1; Set

3483V000

- Schiebetorantrieb SG 1
- Motorsteuerung mit integriertem Funkempfänger (FM 868,8 MHz Somloq Rollingcode)
- 4-Befehl Handsender „Classic“ (Art.-Nr. 4020V000)
- 4 m Kunststoffzahnstange mit Stahlkern inkl. Befestigungsmaterial (erweiterbar auf max. 6.000 mm)

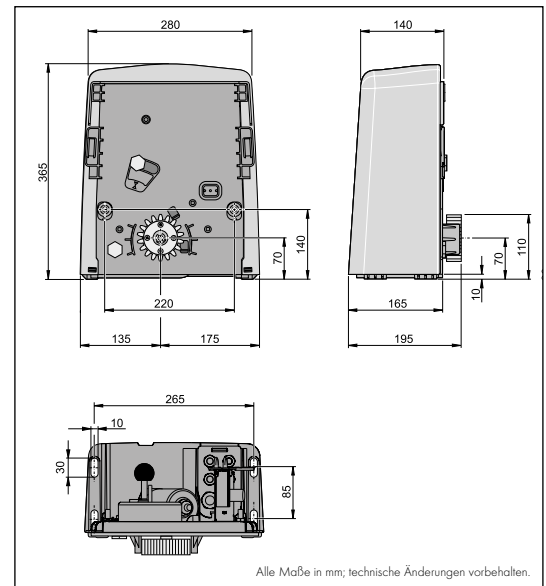


### SG1; Einzelantrieb

3482V000

- Schiebetorantrieb SG 1
- Motorsteuerung mit integriertem Funkempfänger (FM 868,8 MHz Somloq Rollingcode)

Typ	SG1
Torgewicht	max. 500 kg
Laufweg	max. 6.000 mm
Torsteigung	0 % <sup>1)</sup>
Antriebsprinzip	24 V Gleichstromtriebemotor
Selbsthemmung	durch Schneckengetriebe
Öffnungsgeschwindigkeit	max. 200 mm/s
Leistungsaufnahme, Standby	~2 W
Motorabsicherung	ja, per Mikroprozessor Stromüberwachung
Spannungsversorgung	AC 230 V, 50/60 Hz; Motorspannung DC 24 V
Endabschaltung	durch elektronische Endschalter
Motorsteuerung	integriert im Gehäuse des Antriebs, steckbar
Unfallschutz an der Hauptschließkante	durch elektronisch geregelte Kraftmessung mit DPS - Dynamisches Power System
24 V Ausgang	ja (24 V DC, max 0,1 A)
Vorwarnzeit wählbar	ja
Soft-Start / Soft-Stop	geregelter Softlauf in Rampenform ohne Kraftverlust
Anschlussmöglichkeiten	1 x Warnlicht, Lichtschranke, Sicherheitskontaktleisten (Auswertung für elektrische (8,2 kOhm) oder optische Sicherheitskontaktleisten integriert), potentialfreier Relaiskontakt, Schlüsseltaster
Funktion des Sicherheitsanschlusses	einstellbar
Automatischer Zulauf in t (Zeit)	einstellbar von 1 - 120 Sekunden
Totmannfunktion	ja, aktivierbar über TorMinal
nur in Verbindung mit TorMinal	Zyklenzähler, potentialfreier Relaisausgang (Funktion einstellbar)
Fahrtrichtungssteuerung	definiert AUF/ZU einstellbar
Teilöffnung	einstellbar
Anzahl der Funkkanäle	2
Anzahl der Tastereingänge	2
Anzahl der Sicherheitseingänge	2
Betriebsart	S3 40 %
Einsatzgebiet	privat
IP-Schutzklasse	IP 44
Temperaturbereich	-20°C bis +50°C
Verzahnungsmaß	Modul 4 / 18 Zähne



# RUNner

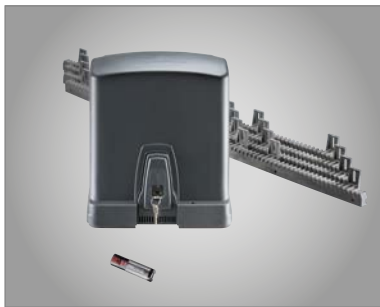
## Der starke Schiebetorantrieb für Tore bis 8 m Laufweg und 600 kg Torgewicht

### Vorteile

- keine aktive Sicherheitskontaktleiste an der Hauptschließkante erforderlich<sup>1)</sup>
- wartungsfreier Antrieb mit langer Lebensdauer
- hohe Sicherheit durch vollautomatische Krafteinlesung
- 24 V-Technik mit geregelterm Softlauf
- Steuerung mit vielen Anschlussmöglichkeiten; auch für die hohen Anforderungen von Industrietoranlagen geeignet
- stromsparender Ringkerntrafo schont die Umwelt und den Geldbeutel
- Anschlussmöglichkeit für Akkupack
- automatischer / halbautomatischer Zulauf aus Endlage und Teilöffnung möglich; Teilöffnung einstellbar
- Torlaufriechung über Wählschalter
- Vorwarnfunktion und Totmannbetrieb



<sup>1)</sup> unter Einhaltung der in der Einbauerklärung aufgeführten Normen und Richtlinien, insbesondere DIN EN 13241-1.



### RUNner; Set

3521V000

- Schiebetorantrieb RUNner
- Motorsteuerung mit integriertem Funkempfänger (FM 868,8 MHz Somloq Rollingcode)
- 4-Befehl Handsender „Classic“ (Art.-Nr. 4020V000)
- 4 m Kunststoffzahnstange mit Stahlkern inkl. Befestigungsmaterial (erweiterbar auf max. 8.000 mm)

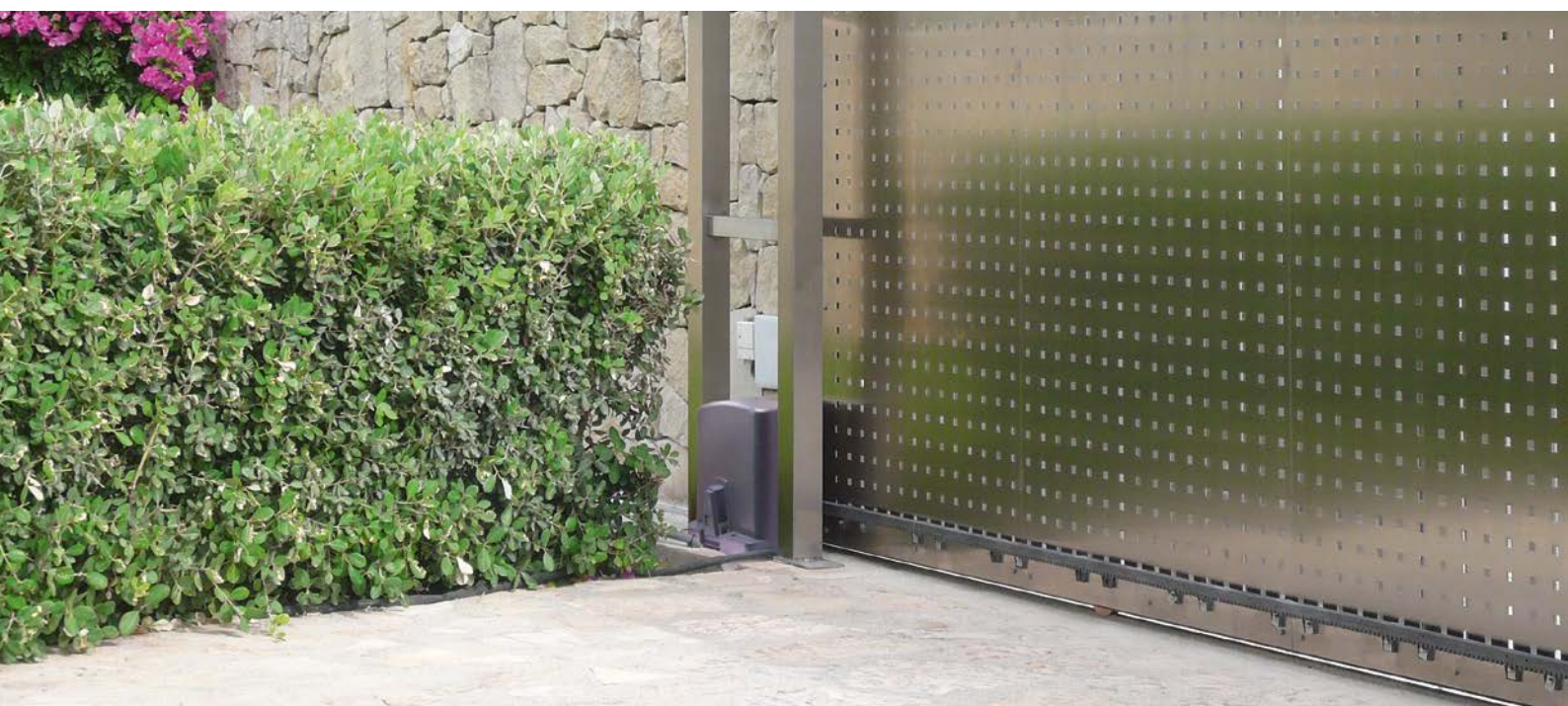
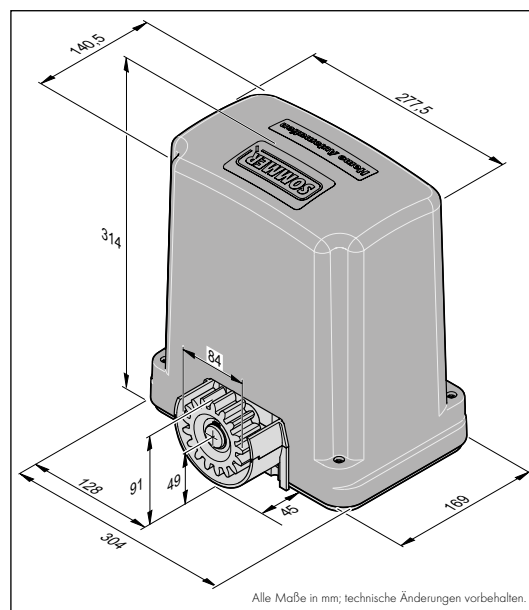


### RUNner; Einzelantrieb

3520V000

- Schiebetorantrieb RUNner
- Motorsteuerung mit integriertem Funkempfänger (FM 868,8 MHz Somloq Rollingcode)

Typ	RUNner
Torgewicht	max. 600 kg
Laufweg	max. 8.000 mm
Torsteigung	0 % <sup>1)</sup>
Antriebsprinzip	24 V Gleichstromgetriebemotor
Selbsthemmung	durch Schneckengetriebe
Öffnungsgeschwindigkeit	max. 210 mm/s
Leistungsaufnahme, Standby	~0,5 W
Motorabsicherung	ja, per Mikroprozessor Stromüberwachung
Spannungsversorgung	AC 220...240 V, 50/60 Hz; Motorspannung DC 24 V
Endabschaltung	durch elektronische Endschalter (berührungslos) mit Feineinstellung
Motorsteuerung	integriert im Gehäuse des Antriebs
Unfallschutz an der Hauptschließkante	durch elektronisch geregelte Kraftmessung mit DPS - Dynamisches Power System
24 V Ausgang	ja (Lichtschranke: 24 V / 400 mA; Warnlicht unregelt 24 V / 0,8 A)
Vorwarnzeit wählbar	ja
Soft-Start / Soft-Stop	geregelter Softlauf in Rampenform ohne Kraftverlust
Anschlussmöglichkeiten	1x Warnlicht, 1x Lichtschranke (2- oder 4-Draht), 2x Sicherheitskontaktleisten 8,2 kOhm oder optische Sicherheitskontaktleiste, 1x potentialfreier Relaiskontakt, 1x Taster Auf, 1x Taster Stopp, 1x Taster Zu, 1x Taster Impuls, 1x Taster Teilöffnung, 1x Notaus, 1x Akkupack; optional: funkbasierte Sicherheitskontaktleiste je 2 für AUF/ZU, Schlüsseltaster
Funktion des Sicherheitsanschlusses	einstellbar
Automatischer Zulauf in t (Zeit)	einstellbar von 0-255 Sekunden
Totmannfunktion	ja
nur in Verbindung mit TorMinal	Zyklenzähler, potentialfreier Relaisausgang (Funktion einstellbar), letzter Fehlercode,...
Fahrtrichtungsansteuerung	definiert AUF/ZU
Teilöffnung	einstellbar; auch aus Offenstellung
Anzahl der Funkkanäle	4
Anzahl der Tastereingänge	6
Anzahl der Sicherheitseingänge	3
Betriebsart	S3 40 %
Einsatzgebiet	privat und gewerblich
IP-Schutzklasse	IP 54
Temperaturbereich	-30°C bis +50°C
Verzahnungsmaß	Modul 4 / 19 Zähne



# SM 40 T

## Der leistungsstarke Schiebetorantrieb für Tore bis 12 m Laufweg und 600 kg Torgewicht

### Vorteile

- kann in jeder Position notentriegelt werden (bei Stromausfall)
- leistungsstark und preiswert
- verschleißfreie Endschalter



### SM 40 T; Set mit Schlüsseltaster

3500V000

- Schiebetorantrieb SM 40 T
- Motorsteuerung T100
- Schlüsseltaster 1-Kontakt mit Zylinder AP/UP
- Funkempfänger FM 868,8 MHz (Somloq Rollingcode)
- 4-Befehl Handsender „Classic“ (Art.-Nr. 4020V000)
- 4 m Kunststoffzahnstange mit Stahlkern inkl. Befestigungsmaterial (erweiterbar auf max. 12.000 mm)



### SM 40 T; Set mit Lichtschranke

3504V000

- Schiebetorantrieb SM 40 T
- Motorsteuerung T100
- Lichtschranke
- Funkempfänger FM 868,8 MHz (Somloq Rollingcode)
- 4-Befehl Handsender „Classic“ (Art.-Nr. 4020V000)
- 4 m Kunststoffzahnstange mit Stahlkern inkl. Befestigungsmaterial (erweiterbar auf max. 12.000 mm)



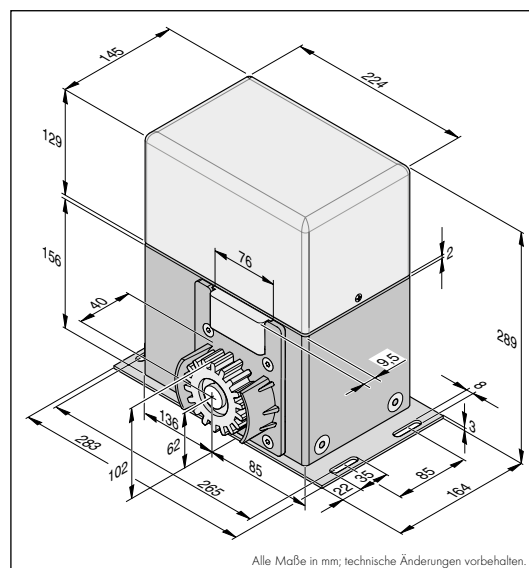
### SM 40 T; Einzelantrieb

5822V002

- Schiebetorantrieb SM 40 T
- Motorsteuerung T100
- Funkempfänger FM 868,8 MHz (Somloq Rollingcode)



Typ	SM 40 T
Torgewicht	max. 600 kg
Laufweg	max. 12.000 mm
Torsteigung	0 % <sup>1)</sup>
Antriebsprinzip	Ölbadgetriebemotor im kompakten Aluminium-Druckgußgehäuse
Selbsthemmung	durch Schneckengetriebe
Öffnungsgeschwindigkeit	max. 170 mm/s
Leistungsaufnahme, Standby	~3,5 W
Motorabsicherung	-
Spannungsversorgung	AC 230 V, 50 Hz
Endabschaltung	durch magnetische Endschalter
Motorsteuerung	T100 integriert im Gehäuse des Antriebs
Unfallschutz an der Hauptschließkante	durch Rutschkupplung
24 V Ausgang	ja (24 V DC, max 0,15 A)
Vorwarnzeit wählbar	ja
Soft-Start / Soft-Stop	nein
Anschlussmöglichkeiten	Warnlicht, Lichtschanke, Sicherheitskontaktleisten (elektrische (8,2 kOhm) oder optische) - nur in Verbindung mit Auswerteelektronik möglich, Schlüsseltaster
Funktion des Sicherheitsanschlusses	-
Automatischer Zulauf in t (Zeit)	einstellbar von 1 Sek. bis 15 Minuten
Totmannfunktion	nein
nur in Verbindung mit TorMinal	nein
Fahrtrichtungsansteuerung	nein
Teilöffnung	einstellbar
Anzahl der Funkkanäle	2
Anzahl der Tastereingänge	3
Anzahl der Sicherheitseingänge	2
Betriebsart	S3 40 %
Einsatzgebiet	privat und gewerblich
IP-Schutzklasse	IP 44
Temperaturbereich	-20 °C bis +70 °C
Verzahnungsmaß	Modul 4 / 18 Zähne



1) unter Einhaltung der in der Einbauerklärung aufgeführten Normen und Richtlinien, insbesondere DIN EN 13241-1.



## DS 600 / DS 1200

# Unsere stärksten Schiebetorantriebe für Tore bis 20 m Laufweg und 1200 kg Torgewicht

### Vorteile

- ideal für schwere Tore, insbesondere im gewerblichen Bereich
- zuverlässiger und robuster Antrieb (IP 44) mit Hochleistungsgetriebemotor
- Steuerung mit zahlreichen Zusatzfunktionen, wie z. B. Totmannbetrieb
- Anschlussmöglichkeiten für z. B. Notstop, Warnlicht, Lichtschranke und Sicherheitskontakteleisten



### DS 600

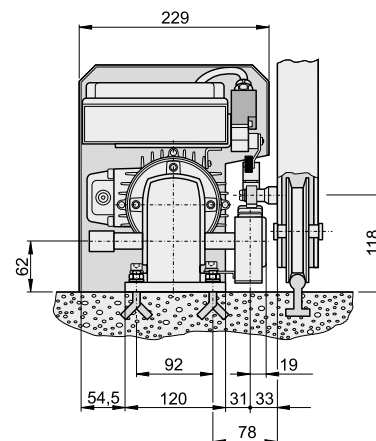
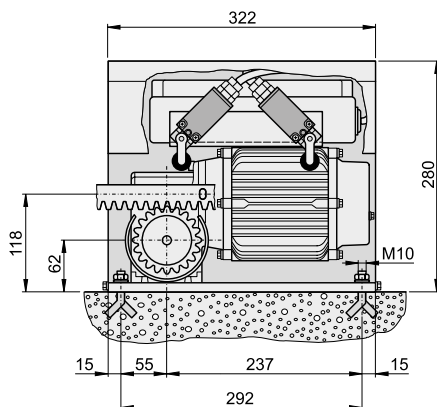
3408V000

- Schiebetorantrieb DS 600
- Motorsteuerung ACM 400 S
- vorbereitet für Funkempfänger, 4-Kanal (Art.-Nr. 7000V000)

### DS 1200

3409V000

- Schiebetorantrieb DS 1200
- Motorsteuerung ACM 400 S
- vorbereitet für Funkempfänger, 4-Kanal (Art.-Nr. 7000V000)

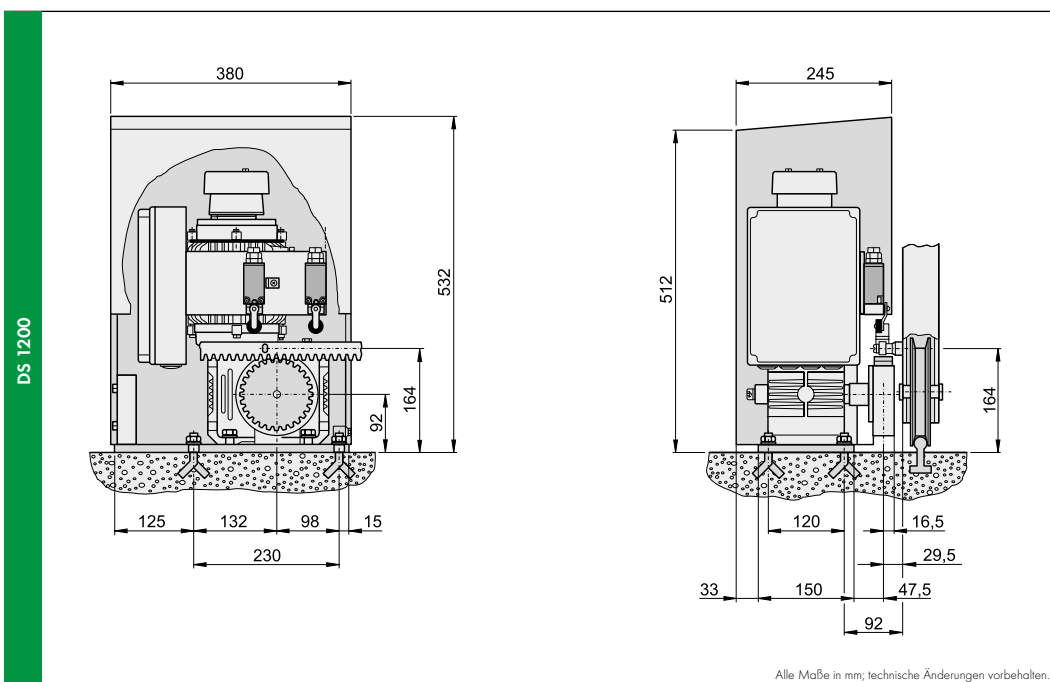


Alle Maße in mm; technische Änderungen vorbehalten.

Typ	DS 600	DS 1200
Torgewicht	max. 600 kg	max. 1200 kg
Laufweg	max. 15.000 mm	max. 20.000 mm
Torsteigung	max. 5% <sup>1)</sup>	
Antriebsprinzip	Hochleistungsgetriebemotor mit Präzisionsschneckengetriebe	
Selbsthemmung	durch Schneckengetriebe	
Öffnungsgeschwindigkeit	ca. 220 mm/s	ca. 200 mm/s
Leistungsaufnahme, Standby	~3,5 W	~3,5 W
Motorabsicherung	-	-
Spannungsversorgung	AC 400 V, 50 Hz 0,37 kW	AC 400 V, 50 Hz 1,1 kW
Endabschaltung	über Endschalter	über Endschalter + Wirbelstrombremse
Motorsteuerung	ACM 400 S; LED überwachter Funktionsablauf	
Unfallschutz an der Hauptschließkante	aktive Sicherheitsleisten nötig	
24 V Ausgang	24 V AC + 12 V DC	
Vorwarnzeit wählbar	ja	
Soft-Start / Soft-Stop	nein	
Anschlussmöglichkeiten	für Notstop, Hof- und Warnlicht, Lichtschanke, elektrische (8,2 kOhm) oder optische Sicherheits- kontaktleisten	
Funktion des Sicherheitsanschlusses	einstellbar	
Automatischer Zulauf in t (Zeit)	einstellbar von 2 - 196 Sekunden	
Totmannfunktion	ja	
nur in Verbindung mit TorMinal	nein	
Fahrtrichtungssteuerung	definiert AUF / ZU einstellbar	
Teilöffnung	einstellbar	
Anzahl der Funkkanäle	2	
Anzahl der Tastereingänge	3	
Anzahl der Sicherheitseingänge	6	
Betriebsart	S3 40 %	
Einsatzgebiet	gewerblich	
IP-Schutzklasse	Antrieb: IP 44 / Steuerung: IP 65	
Temperaturbereich	-20°C bis +50°C	
Verzahnungsmaß	Modul 4 / 20 Zähne	



1) unter Einhaltung der in der Einbauerklärung aufgeführten Normen und Richtlinien, insbesondere DIN EN 13241-1.



# Zubehör für Schiebetorantriebe



## Montagekonsole 5823V001

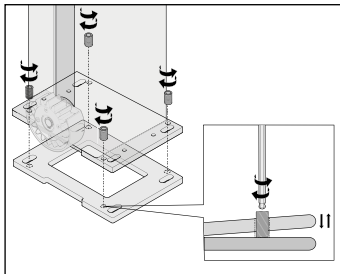
- für Schiebetorantriebe SG1, RUNner und SM 40 T
- zum Einbetonieren

## Montagekonsole 5823V002

- für Schiebetorantriebe SG1, RUNner und SM 40 T
- zum Einbetonieren
- schraubbar

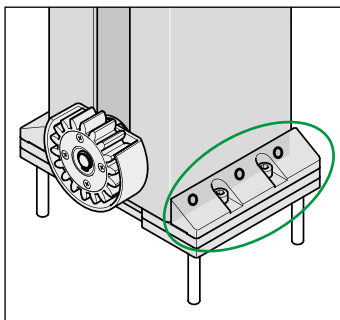
## Montagekonsole 2119V001

- für Schiebetorantrieb STARter/STARter+
- zum Einbetonieren
- schraubbar



## Nivellierplatte im Set 14038V000

- für Schiebetorantrieb SP 900
- zur Ausrichtung des Pfostens ins Lot, z. B. bei unebenen Betonfundamenten
- verzinkt
- inkl. Schrauben



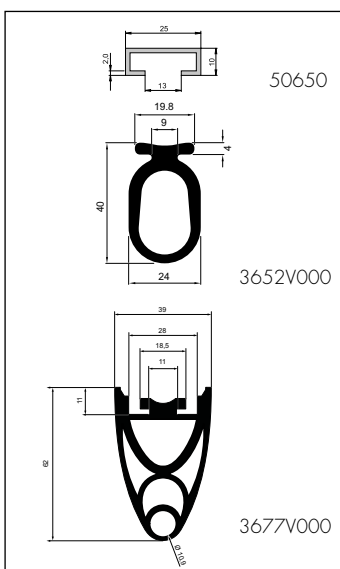
## Spannpratzen-Set

- für Schiebetorantrieb SP 900
- zur zusätzlichen Fixierung des Pfostens; inkl. Schrauben

## Aluminium blank <sup>1)</sup> 3701V000

## RAL 9006 3701V001

## DB 703 3701V002



## Aluminium C-Schiene 50650

- passend für Gummi-Profil (passiv) und Sicherheitskontaktleisten

## Gummi-Profil (passiv), Typ GP40 3652V000

- zur Absicherung der Schließkanten

## Gummi-Profil (passiv), Typ GP62 **NEU** 3677V000

- zur Absicherung der Schließkanten
- verbesserte Dämpfungseigenschaften durch 3-Kammer-System
- bessere Optik: Aluminium C-Schiene wird durch Gummi-Profil verdeckt

Elektrische/optische **Sicherheitskontaktleisten** finden Sie ab Seite 98.

1) Rohmaterial ohne Oberflächenveredelung.

# Zubehör für Schiebetorantriebe

## Kunststoffzahnstange mit Stahlkern 5829V001

- Länge 1 m; Verzahnungsmaß: Modul 4
- inkl. Befestigungsmaterial

## Stahlzahnstange (verzinkt) 5825V001

- Länge 1 m; Verzahnungsmaß: Modul 4
- inkl. Schrauben und Abstandhalter

## Schaltnocken für Stahlzahnstange 5805

- für Schiebetorantriebe DS 600 / 1200
- paarweise

## Radialdämpfer für steigende Tore<sup>1)</sup>

- ideale Geschwindigkeitsregulierung für Tore mit Steigung
- einseitig wirkende Dämpfung kann stufenlos eingestellt werden
- Gegendrehrichtung mit Freilauf versehen
- Steigung darf 5 % nicht übersteigen
- Verzahnungsmaß: Modul 4

### bis 600 kg 5815V000

### bis 1200 kg 5816V000

## Motorschutzschalter

### 0,6 – 1,0 A (für DS 600) 5811

### 1,6 – 2,5 A (für DS 1200) 5812

### 2,4 – 4,0 A (für SM 40 T) 5813

## Akkupack 5115V000

- bei Stromausfall übernimmt das Akkupack die Energieversorgung des Antriebs für bis zu 12 Stunden bei maximal 10 Torzyklen (AUF/ZU)<sup>2)</sup>
- für Schiebetorantriebe SP 900 und RUNner<sup>3)</sup>
- 2x 12 V Batterien à 1,2 Ah; DC 24 V
- integrierte Ladeelektronik mit Tiefentladungsschutz
- einfacher Einbau in bereits vorgesehener Position im Antriebsgehäuse
- Anschluss mit passendem Verbindungskabel (*bitte separat bestellen*)



## Verbindungskabel für Akkupack 20466V000

- für Schiebetorantriebe SP 900 und RUNner
- Länge: ca. 780 mm

## Montageplatte für SP 900 3707V000

- zur Montage des Akkupack im Pfosten des SP 900
- inkl. Montagmaterial



1) unter Einhaltung der in der Einbauerklärung aufgeführten Normen und Richtlinien, insbesondere DIN EN 13241-1. 2) Die Leistungen des Akkus werden durch die äußeren Einsatzbedingungen beeinflusst. Die angegebenen Daten können daher ggf. abweichen. 3) SP 900: nur bei Steuerungen ab Rev. G und Software-Version 1.6; RUNner: alle Modelle

# Zubehör für Schiebetorantriebe



## Einweg-Lichtschranke im Set

7020V000

- Reichweite 10 m; zur Montage im Freien geeignet
- DC 15-35 V, AC 12-24 V; mit Relaisausgang
- Betriebstemperatur: -20 °C bis +70 °C



## 2-Draht-Lichtschranke im Set

7023V000

- direkt anschließbar an SP 900, RUNner und zahlreiche weitere Produkte (immer nur 1x pro Steuerung anschließbar)
- Reichweite 8 m; zur Montage im Freien geeignet
- DC 15-35 V, AC 12-24 V
- Betriebstemperatur: -20 °C bis +60 °C



## Universalmontagewinkel im Set

1640V000

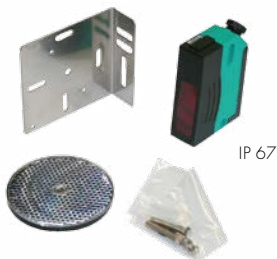
- für Lichtschranken Art.-Nr. 7020V000 und 7023V000
- Winkel schwenkbar (auf/ab)
- Lichtschranke auf dem Winkel dreh- und verschiebbar



## Einweg-Lichtschranke

5229

- Reichweite 65 m
- AC/DC 12-240 V; potentialfreier Wechslerkontakt
- inkl. Montagewinkel



## Reflektions-Lichtschranke mit Polfilter

5228

- Reichweite 12 m
- AC/DC 12-240 V; potentialfreier Wechslerkontakt
- inkl. Montagewinkel und Reflektor



## Reflektions-Lichtschranke mit Polfilter

5233

- Reichweite 12 m
- AC/DC 24-230 V; potentialfreier Wechslerkontakt
- inkl. Montagewinkel und Reflektor

## Montagehilfe

7640V000

- Wetterschutzgehäuse für Reflektor der Reflektions-Lichtschranken Art.-Nr. 5228 und 5233



## Hauptschalter (abschließbar)

5026

- 4-polig (vorgeschrieben für den privaten und gewerblichen Bereich)
- Spannung 600 V / 16 A



## Schlagtaster

5024

- „Not-Aus“
- Kunststoffgehäuse (selbsthaltend)

# Zubehör für Schiebetorantriebe

## Rundumblinkleuchte

5066

- AC 230 V
- Fassung E14, max. 40 Watt, mit Leuchtmittel



IP 54

## Warnlicht 24 V

5069V001

- nicht selbstblinkend; Fassung E14, 25 Watt; mit Leuchtmittel



IP 44



IP 44

## LED-Warnlicht

5114V000

- DC 12-34 V, AC 24 V
- nicht selbstblinkend; Fassung BA 15s, 3 Watt; mit LED-Leuchtmittel

## Stabantenne mit 10 m-Kabel

7004V000

- Außenantenne für Garagen-, Dreh- und Schiebetorantriebe, Schranken sowie diverse Funkempfänger
- FM 868,8 MHz
- mit 50 Ohm-Koaxialkabel

(weitere Ausführungen s. Seite 86)



Alle passenden **Funkprodukte** finden Sie ab Seite 84.







# Funktechnik / Home Automation

Bedienen Sie Ihre Home Automation-Anwendungen einfach und komfortabel per Funk!

Denn die **SOMMER Funkprodukte** ermöglichen Ihnen den individuellen Einsatz in den eigenen vier Wänden, im Garten oder der Garage. Sie werden staunen, was alles per Funk bedienbar ist und wie viel Komfort Sie erleben werden.



Fernsteuerung  
Ihrer Torantriebe,  
Rollladen und  
Markisen



Fernsteuerung Ihres  
Wellness- und Enter-  
tainment-Bereichs in  
den eigenen vier  
Wänden



Fernsteuerung  
Ihrer elektrischen  
und elektronischen  
Geräte im Haus



Fernsteuerung Ihrer  
Anwendungen im  
Garten und gesamten  
Außenbereich



## Die Vorteile im Überblick

### Sehr hohe Übertragungssicherheit

- nur für Funkanwendungen mit einem "Very Low Duty Cycle < 0,1 %" zugelassen. Auf der Frequenz von FM 868,8 MHz darf nur mit einer sehr kurzen Sendedauer gefunkt werden. "Langzeitsender" wie z. B. Funkkopfhörer oder Babyphones sind nicht erlaubt!
- Frequenzmodulation erhöht die Übertragungssicherheit zusätzlich
- in der Regel ist keine sichtbare Antenne mehr notwendig
- durch die sehr gute Selektivität, kann das Funksignal des »eigenen« Senders vom Empfänger sehr gut von anderen Funksignalen unterschieden und sicher empfangen werden.

### Extrem sicheres Somloq Rollingcode-System

- sicher gegen "Code-Scanning"  
(eine Codelänge von 66 Bit ergibt 74 Trillionen verschiedene Kombinationsmöglichkeiten. Das Scannen würde ca. 234 Milliarden Jahre dauern)
- sicher gegen "Code-Grabbing" (abhörsicher)
- der Code wechselt nach jeder Betätigung.  
Das Abspielen eines aufgezeichneten Codes wäre also erfolglos
- sicher gegenüber der Benutzung durch nicht autorisierte Personen

### Hohe Zuverlässigkeit

- es werden ausschließlich hochwertige Bauteile eingesetzt
- gleichbleibend hohe Qualität auch über eine lange Nutzungsdauer hinweg (keine Veränderung z. B. bei Temperaturschwankungen oder durch Erschütterungen)

### Viele Anwendungsbereiche

Ob im Freien oder in Innenräumen, der SOMMER Funk kann in vielen Gebieten komfortabel eingesetzt werden, wie zum Beispiel bei

- allen Arten von Torantrieben  
(z. B. für Garagen-, Dreh- und Schiebetore, Industrietore)
- Türöffner
- Rollläden und Jalousien
- Beleuchtungen (innen und außen)
- Alarmanlagen
- Springbrunnen
- und vieles mehr

Ein weiteres Plus: die einfache, schnelle und kostengünstige Installation. Das mühsame und aufwendige Verlegen von Kabeln entfällt. Sie sparen Zeit und Geld!

### Schickes Handsender-Design

- leine, kompakte Bauweise der Handsender
- die Tastaturabdeckung schützt vor einer unbeabsichtigten Betätigung
- mit praktischem Halteclip auf der Rückseite und Möglichkeit zur Befestigung an einem Schlüsselanhänger



# Funktechnik / Home Automation

## Die Vorteile im Überblick

### Geringer Stromverbrauch

durch einen besseren Wirkungsgrad der Antenne. Bei gleicher Reichweite (ca. 50 m, umgebungsabhängig) ergibt sich eine längere Batterielebensdauer (Beispiel: handelsübliche, flache Lithium-Knopfzelle CR 2032 bei zahlreichen Handsendern).


### Eindeutige Handsenderkennung – Einlernen per Funk

- jeder Handsender besitzt eine eigene, eindeutige Seriennummer
- der Empfänger kann 112 bzw. bis zu 448 verschiedene Codes speichern, wobei jede Taste eines Handsenders einen eigenen Code besitzt
- durch die eindeutige Seriennummer der Handsender kann der Code einzelner Handsender beim Empfänger gelöscht werden, ohne dass andere Handsender betroffen sind



### Zulassung

Mit der Einführung der Richtlinie R&TTE-Directive ist der Marktzugang im europäischen Ausland erleichtert und der Verwaltungsaufwand reduziert worden.

Die Kennzeichnung lautet: 

### HomeLink® kompatibel

Ist Ihr Fahrzeug mit einem HomeLink®-System (ab Version 7) ausgestattet, so sind unsere Antriebe und Funkempfänger mit FM 868,8 MHz dazu kompatibel.



Mehr Informationen unter: [www.homelink.com](http://www.homelink.com)



# Funkfernsteuerungen FM 868,8 MHz (Somloq Rollingcode)



## 4-Befehl Handsender „Classic“ 4020V000

- Reichweite: ca. 50 m (umgebungsabhängig)
- Batterie: 3 V, Typ CR 2032
- Gehäuse zum Aufschieben im Edelstahl-Design
- Abmessungen: 87 x 24 x 16 mm (zusammengeschoben)
- Tasterschutz verhindert Fehlbedienung



## Halterung 4640V000

- für 4-Befehl Handsender „Classic“ (Art.-Nr. 4020V000)
- zur Befestigung im Auto oder an der Wand
- inkl. Befestigungsmaterial



## Set mit 4-Befehl Handsender + Halterung 4650V000

- bestehend aus: 4-Befehl Handsender „Classic“ (Art.-Nr. 4020V000) und Halterung (Art.-Nr. 4640V000), inkl. Befestigungsmaterial



## 4-Befehl Handsender „Slider“ 4031V000

- Reichweite: ca. 35 m (umgebungsabhängig)
- Batterie: 3 V, Typ CR 2032
- Gehäuse mit Slider-Funktion
- hochwertiges, modernes Design mit Edelstahlapplikation
- Abmessungen: 62 x 35 x 16 mm (zusammengeschoben)



NEU

## 2-Befehl Handsender „Ruby“ 4035V002

- Reichweite: ca. 25 m (umgebungsabhängig)
- Batterie: 3 V, Typ CR 2032
- Abmessungen: 81 x 24 x 12 mm



## Halterung 4642V000

- für 2-Befehl Handsender „Ruby“ (Art.-Nr. 4035V002)
- zur Befestigung im Auto oder an der Wand
- inkl. Befestigungsmaterial



## 2-Befehl Handsender „Mini“ 4026V000

- Reichweite: ca. 50 m (umgebungsabhängig)
- Batterie: 3 V, Typ CR 2032
- Abmessungen: 88 x 24 x 13 mm



IP 64

## 12-Befehl Handsender „Telecodey“ 4071V000

- **ideal auch als Funkcode-Taster**
- mit beleuchteten Tasten
- Speicherplätze: 10 verschiedene Zugangcodes und 2 unverschlüsselte Tasten, z. B. für Licht
- Reichweite: ca. 25 m (umgebungsabhängig)
- Batterie: 3 V, Typ CR 123 A
- Abmessungen: 147 x 48 x 30 mm
- Temperaturbereich: -20°C bis +55°C
- witterungsbeständig; für den Innen- sowie Außenbereich einsetzbar
- inkl. Aluminium-Halterung und Befestigungsmaterial

# Funkfernsteuerungen FM 868,8 MHz (Somloq Rollingcode)

## 5-Befehl Handsender „Industry“

4011V000

- Reichweite: ca. 50 m, umgebungsabhängig
- Batterie: 3 V, Typ CR 2032
- Abmessungen: 107 x 58 x 25 mm



## 30-Befehl Handsender „Flexy“ mit Nummern- und Richtungstasten mit Nummerntasten

4080V000

4080V001

- Reichweite: ca. 25 m (umgebungsabhängig)
- Batterie: 3 V, Typ CR 123 A
- Abmessungen: 147 x 44 x 28,50 mm
- Temperaturbereich: -20°C bis +55°C
- witterungsbeständig; für den Innen- sowie Außenbereich einsetzbar



4080V000



4080V001



4641V000

## Aluminium-Wandhalter

4641V000

- für 30-Befehl Handsender (Art.-Nr. 4080V000/V001)
- zur Befestigung an der Wand; inkl. Befestigungsmaterial

## Fingerprint-System „ENTRASys GD“

5052V000

- öffnet Garagen- und Hoftore dank biometrischer Erkennung mit einer sanften Fingerbewegung
- kein Stromanschluss und keine Verkabelung nötig
- Speicherplätze: max. 50-80 Fingerabdrücke
- davon Administratoren: max. 9 Fingerabdrücke
- Sensor: moderner Stripe-Sensor mit sehr hoher und schneller Erkennungsrate
- Sicherheit: nicht manipulierbar; nur "lebende" Finger bekommen Zutritt
- Kanäle: 4 (z.B. verschiedene Tore und/oder Türen)
- Funkfrequenz: FM 868,8 MHz (Somloq Rollingcode)
- Reichweite: ca. 50 m (umgebungsabhängig)
- Stromverbrauch: gering (batterieschonend)



IP 54

Gehäuse zum Aufschieben



VIDEO

<http://som4.me/vid-p>

## Funkcode-Taster „ENTRApin“

4090V000

- öffnet Garagen- und Hoftore mit individuell programmierbarem Zahlencode
- kein Stromanschluss und keine Verkabelung nötig
- Speicherplätze: 1 Zugangscode
- Codierung: individuell; mind. 4, max. 8 Ziffern
- Tastenfeld: alphanumerisch; mit Beleuchtung
- Statusanzeige: LED grün/rot (für Senden und Störung)
- Sicherheit: kein Kurzschließen oder Überbrücken wie bei drahtgebundenen Systemen möglich
- Kanäle: 1 (z.B. Tor oder Tür)
- Funkfrequenz: FM 868,8 MHz (Somloq Rollingcode)
- Reichweite: ca. 25 m (umgebungsabhängig)
- Stromverbrauch: gering (batterieschonend)



IP 54

Gehäuse zum Aufschieben

# Funkfernsteuerungen FM 868,8 MHz (Somloq Rollingcode)



## Funkinnentaster 2-Befehl mit Unterputzdose 4752V000

- es kann von einer Stelle, an der sich kein Stromanschluss befindet, per Funk eine Aktion ausgelöst werden; es ist kein zusätzlicher Installationsaufwand erforderlich
- Reichweite: ca. 25 m (umgebungsabhängig)
- Abmessungen: 63 mm tiefe Unterputzdose, Ø 68 mm
- Tasterausführung: offene Drahtanschlüsse, universell anschließbar
- Batterie: 3 V, Typ CR 2450

## Funkinnentaster 2-Befehl mit Unterputzdose und Taster 4753V000

- wie Art.-Nr. 4752V000
- inkl. Taster „Jung CD500“ (weiß)



## Funkwandtaster 3-Befehl (Aufputz)

- es kann von einer Stelle, an der sich kein Stromanschluss befindet, per Funk eine Aktion ausgelöst werden; es ist kein zusätzlicher Installationsaufwand erforderlich
- Reichweite: ca. 25 m (umgebungsabhängig)
- für trockene, geschlossene Räume
- Abmessungen: 80 x 85 x 15 mm
- Batterie: 3 V, Typ CR 2032

## Gehäuse weiß 4762V000

## Gehäuse anthrazit 4762V001

## Funkempfängermodul 2-Kanal im Gehäuse

- geeignet für Fremdfabrikate und Sonderanwendungen
- für den universellen Einsatz mit beliebigen Steuerungen



4796V000



4796V001

mit Kabel



mit steckbarem Speichermodul



4796V002

## mit 112 Funkcodes 4796V000

- Speicher: 112 Funkcodes einlernbar
- Antenne: integriert; optional externe Antenne (Art.-Nr. 7004) anschließbar
- Spannungsversorgung: AC/DC 12...24 V
- Steuerausgang: 2 potentialfreie Relaiskontakte (Schließer, 1 A, DC 24 V)
- Anschluss: 6-polige Schraubklemme
- Abmessungen: 109 x 40 x 32 mm
- Betriebsweise: Tastbetrieb (Tip) – Relais zieht solange an, wie das Funksignal ansteht

## mit 112 Funkcodes und Kabel 4796V001

- wie Art.-Nr. 4796V000, jedoch ohne 6-polige Schraubklemme
- zusätzlich inkl. vorkonfektioniertem Kabel (Länge: ca. 400 mm)

## mit 448 Funkcodes 4796V002

- Speicher: 448 Funkcodes einlernbar, Modul steckbar
- Antenne: integriert; optional externe Antenne (Art.-Nr. 7004) anschließbar
- Spannungsversorgung: AC/DC 12...24 V
- Steuerausgang: 2 potentialfreie Relaiskontakte (Schließer, 1 A, DC 24 V)
- Anschluss: 6-polige Schraubklemme
- Abmessungen: 109 x 40 x 32 mm
- Betriebsweise: Tastbetrieb (Tip) – Relais zieht solange an, wie das Funksignal ansteht

Schaltbetrieb (Toggle): – Relais lässt sich mit Funk ein- und ausschalten, wie Stromstoßrelais

# Funkfernsteuerungen FM 868,8 MHz (Somloq Rollingcode)

## Funkempfänger 4-Kanal im Gehäuse

7001V000

- geeignet für Fremdfabrikate und sonstige Sonderanwendungen (nicht als Rohmotorsteuerung geeignet)
- zu jeder Taste des Handsenders wird eine bestimmte Betriebsweise im Empfänger wahlweise hinterlegt
- Antenne: integriert; optional externe Antenne (Art.-Nr. 7004) anschließbar
- Speicher: 448 Funkcodes einlernbar
- Spannungsversorgung: AC 230 V  $\pm 10\%$  oder AC/DC 24 V
- Steuerausgang: 4 potentialfreie Relaiskontakte (Wechsler, 8 A, AC 230 V)
- Tastereingang: Anschlussmöglichkeit für einen potentialfreien Tastereingang
- Anschluss: über Schraubklemmen
- anschließbare Kabel: bis 2,5 mm<sup>2</sup> Durchmesser
- Temperaturbereich: -20°C bis +70°C
- Abmessungen: 130 x 130 x 60 mm
- Betriebsweise: Tastbetrieb (Tip) - Relais zieht solange an, wie das Funksignal ansteht  
Schaltbetrieb (Toggle) - Relais lässt sich mit Funk ein- und ausschalten, wie Stromstoßrelais  
definiert EIN / AUS - Befehl für definiertes Einschalten und Befehl für definiertes Ausschalten  
Zeitbetrieb (Time) - Relais zieht bei Funksignal an und fällt nach eingestellter Zeit wieder ab (1 - 255 s)



IP 65

## Funkempfänger 2-Kanal im Gehäuse

7002V000

- wie Art.-Nr. 7001V000, jedoch nur 112 Speicherplätze und 2 potentialfreie Relaiskontakte



IP 65

## Funkempfänger 2-Kanal im Röhrensockelgehäuse

4750V000

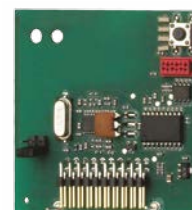
- geeignet für Fremdfabrikate und sonstige Sonderanwendungen
- im Röhrensockelgehäuse inklusive Stecksockel, der auf eine genormte Hutschiene montiert werden kann
- Speicher: 112 Funkcodes einlernbar
- Antenne: integriert; optional externe Antenne (Art.-Nr. 7004) anschließbar
- Spannungsversorgung: AC/DC 12 - 24 V
- Steuerausgang: 2 potentialfreie Relaiskontakte (Schließer, 1 A, DC 24 V)
- Anschluss: über Stecksockel, passend zu 11-poligem Röhrensockel
- Abmessungen: 75 x 95 x 38 mm
- Betriebsweise: Tastbetrieb (Tip) - Relais zieht solange an, wie das Funksignal ansteht



## Funkempfänger 4-Kanal (steckbar)

7000V000

- geeignet für SOMMER Dreh- und Schiebetorantriebe
- Speicher: 112 Funkcodes einlernbar
- Antenne: integriert; optional externe Antenne (Art.-Nr. 7004) anschließbar
- Spannungsversorgung: DC 8...18 V
- Steuerausgang: Open Collector
- Anschluss: 20-polige Stiftleiste
- Abmessungen: 54 x 54 x 16 mm
- Betriebsweise: Tastbetrieb (Tip) - Relais zieht solange an, wie das Funksignal ansteht



# Funkfernsteuerungen FM 868,8 MHz (Somloq Rollingcode)



## Funkempfänger 2-Kanal

7008V000

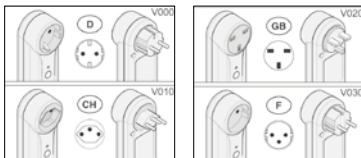
- geeignet für Industrietorsteuerungen Art.-Nr. 5400V000, 5403V000 und 5407V000
- 2x 5-polige Molexbuchse



## Funksteckdose

7017V000

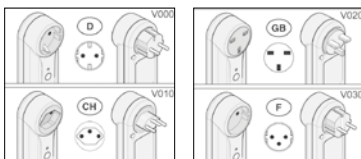
- Funkempfänger im Steckdosengehäuse, durch den die eingesteckte Anwendung (z.B. Lampe) kann per Funk ein-/ausgeschaltet werden
- Speicher: 112 Funkcodes einlernbar
- Antenne: integriert
- Spannungsversorgung: AC 230 V, 50 Hz
- Schaltausgang: einpoliges Schalten; max. 3.500 W, max. 16 (3) A, ohmsche Last
- Einsatzbereich: trockene, allseitig umschlossene Räume
- Abmessungen: 138 x 54 x 40 mm
- Betriebsweise: Schaltbetrieb (Toggle) - Relais lässt sich mit Funk ein-/auschalten wie Stromstoßrelais



## Funkempfänger 1-Kanal im Steckdosengehäuse

7021V000

- Tasterausgang über 1,5 m langes Kabel zum Anschluss an den Tastereingang des Antriebs
- einfaches Umrüsten von Fremdantrieben und bei Wechsel der Funkfrequenz
- keine Installationsarbeiten an 230 V erforderlich
- Antenne: integriert
- Speicher: 112 Funkcodes einlernbar
- Spannungsversorgung: AC 230 V, 50 Hz
- Ausgangssteckdose: Schuko, 16 A, AC 230 V, 50 Hz
- Einsatzbereich: trockene, allseitig umschlossene Räume
- Abmessungen: 138 x 54 x 40 mm
- Betriebsweise: Tastbetrieb (Tip) - Relais zieht solange an, wie das Funksignal ansteht



**Hinweis:** Nicht die Steckdosenkontakte, sondern die Tasterleitungen werden geschaltet.

## Stabantenne

- Außenantenne für Garagen-, Dreh- und Schiebetorantriebe, Schranken sowie diverse Funkempfänger
- FM 868,8 MHz
- mit 50 Ohm-Koaxialkabel



mit 2 m-Kabel

7004V003

mit 6 m-Kabel

7004V001

mit 10 m-Kabel

7004V000

mit 16 m-Kabel

7004V002



# Funkfernsteuerungen FM 868,8 MHz (Somloq Rollingcode)

## FunkManager S

5980V000

- programmierbar über Funk zur Steuerung von Rollläden, Jalousien und Markisen
- für Unterputz-Montage (Standarddose tief)
- geeignet u.a. für folgende Funkprodukte: 4020V000, 4026V000, 4080V000/V001, 4011V000 und 4762V000/V001
- Codierung: Somloq Rollingcode
- Nennspannung: AC 230 V ± 10 %
- Nennfrequenz: 50/60 Hz
- Relaisausgang: 4 A, 50/60 Hz
- Abmessungen: 48 x 51 x 26,5 mm
- Betriebsweise: gezielt AUF und ZU



## FunkManager S im Set

5990V000

- wie Art.-Nr. 5980V000
- zusätzlich inkl. 4-Befehl Handsender „Classic“ (Art.-Nr. 4020V000)



## Verbrauchsmittel (Batterien)

### Einzel-Batterie CR 2032

46055V001

- Lithium-Knopfzelle
- geeignet für folgende Funkprodukte: 4011V000, 4020V000, 4026V000, 4031V000



### Einzel-Batterie CR 2450

46213

- Lithium-Knopfzelle
- geeignet für folgende Funkprodukte: 4752V000, 4753V000, 7050V000 (nur bis Herstellung 12/2003), 7051V000



### Einzel-Batterie CR 2/3 AH

46059

- geeignet für folgende Funkprodukte: 7050V000 (ab Herstellung 01/2004)



### Einzel-Batterie CR 123 A

204V000

- geeignet für folgende Funkprodukte: 4070V000, 4071V000, 4080V000, 4080V001



# Handsender-Verwaltungssystem „Somloq“



## Handsender-Verwaltungssystem „Somloq-Codemaster Standard“

4811V000

die sichere Lösung für Hausverwaltungen, Industrie und Banken zum Programmieren von Funkempfängern und Handsendern z. B. Vorprogrammieren von Handsendern und Verwalten / Archivieren der Daten auf dem PC

Lieferumfang: Somloq-Programmer UniProg, PC-Software UniSoft, Akkus, Netzteil, Programmierkabel, Servicekoffer und Anleitung + **12.000 eigene Funkcodes**

**inklusive Somloq-Schulung bei Ihnen vor Ort<sup>1)</sup>**



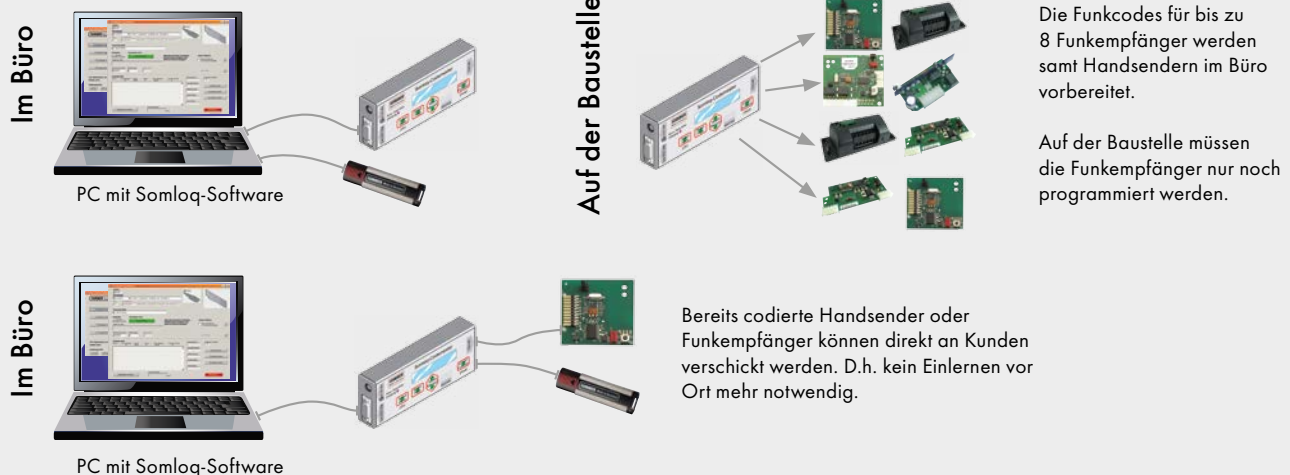
## Handsender-Verwaltungssystem „Somloq-Codemaster Light“

4810V000

(Beschreibung s. oben)

Lieferumfang: Somloq-Programmer UniProg, Akkus, Netzteil, Programmierkabel, Servicekoffer und Anleitung

### Ein paar der vielfältigen Einsatzmöglichkeiten von Somloq:



### Zusätzliche technische Möglichkeiten des Somloq-Codemaster – im Büro oder auf der Baustelle:



**Bitte beachten Sie:** SOMMER Somloq ist derzeit nur mit den Funksendern 4020Vxxx, 4010Vxxx, 4011Vxxx, 4752Vxxx, 4753Vxxx, 7050Vxxx und 7051Vxxx kompatibel. Unsere Entwickler arbeiten stetig daran, weitere SOMMER Funksender in Somloq einzubinden.

1) nur innerhalb Deutschlands. 2) nur bei der Frequenz FM 868,8 MHz möglich.

# Funkfernsteuerungen FM 40,685 MHz

## 5-Befehl Handsender (Standardausführung)

4004V001

- selbstlernend
- LED-Funktionskontrolle
- Reichweite: ca. 50 m (umgebungsabhängig)
- Batterie: 9 V, Typ 6F22
- Abmessungen: 107 x 58 x 25 mm



## 2-Befehl Handsender (Miniausführung)

4050V000

- selbstlernend
- LED-Funktionskontrolle
- Reichweite: ca. 25 m (umgebungsabhängig)
- Batterie: 12 V, Typ GP23A
- Abmessungen: 62 x 47 x 18 mm



## Funkempfänger 2-Kanal im Gehäuse

4716

- geeignet für Fremdfabrikate und sonstige Sonderanwendungen
- AC 230 V oder AC/DC 24 V
- Steuerausgang: 2 potentialfreie Relaiskontakte (Wechsler, max. 10 A, AC 230 V)
- Anschluss: 1 1-polige Schraubklemme
- Abmessungen: 94 x 94 x 82 mm
- Temperaturbereich: -20°C bis +70°C



# Funkfernsteuerungen AM 40,685 MHz (10 Bit)



Für die oben abgebildeten, vor 1994 verkauften, Handsender bieten wir Ihnen kompatiblen Ersatz (s. unten). Auf Anfrage auch in AM 27,015 MHz.

## 1-Befehl Handsender

7441



## 4-Befehl Handsender

7444





# Zubehör

## Zutrittsysteme

### Fingerprint-System „ENTRASys GD“

5052V000

- öffnet Garagen- und Hoftore dank biometrischer Erkennung mit einer sanften Fingerbewegung
- kein Stromanschluss und keine Verkabelung nötig
- Speicherplätze: max. 50–80 Fingerabdrücke
- davon Administratoren: max. 9 Fingerabdrücke
- Sensor: moderner Stripe-Sensor mit sehr hoher und schneller Erkennungsrate
- Sicherheit: nicht manipulierbar; nur "lebende" Finger bekommen Zutritt
- Kanäle: 4 (z.B. verschiedene Tore und/oder Türen)
- Funkfrequenz: FM 868,8 MHz (Somloq Rollingcode)
- Reichweite: ca. 50 m (umgebungsabhängig)
- Stromverbrauch: gering (batterieschonend)



sehr hohe und schnelle Erkennungsrate von Fingerabdrücken



witterungsgeschütztes Gehäuse – trotz auch Schnee und Eis



### Funkcode-Taster „ENTRApin“

4090V000

- öffnet Garagen- und Hoftore mit individuell programmierbarem Zahlencode
- kein Stromanschluss und keine Verkabelung nötig
- Speicherplätze: 1 Zugangscode
- Codierung: individuell; mind. 4, max. 8 Ziffern
- Tastenfeld: alphanumerisch; mit Beleuchtung
- Statusanzeige: LED grün/rot (für Senden und Störung)
- Sicherheit: kein Kurzschließen oder Überbrücken wie bei drahtgebundenen Systemen möglich
- Kanäle: 1 (z.B. Tor oder Tür)
- Funkfrequenz: FM 868,8 MHz (Somloq Rollingcode)
- Reichweite: ca. 25 m (umgebungsabhängig)
- Stromverbrauch: gering (batterieschonend)



Gehäuse zum Aufschieben

# Zutrittsysteme



## Videozutrittssystem „VM4“ (weiß)

5046V000

- komfortable Videoüberwachung des Außenbereichs (bei Nacht mit Infrarot)
- Gehäuse der Außeneinheit aus robustem Aluminium
- Inneneinheit mit 7"-Farbmonitor und stromsparender Technik
- elektronisch gesteuerte Öffnung der Haustüre, des Garagentores und des Hoftores von innen aus möglich
- Klingel-/Gesprächs Lautstärke, Kontrast und Helligkeit des Monitors einstellbar
- verschiedene Klingeltöne auswählbar

Lieferumfang: Farbdisplay und Außeneinheit mit Halterung, Steckernetzteil, Verbindungskabel und Montagematerial



IP 54



IP 67

## Codierschaltgerät „Cody light“

5212V000

- mit Folientastatur im Kunststoffgehäuse
- Ansteuerung von einem Garagentor
- bis zu 4 Zugangscodes speicherbar
- einfache Programmierung über DIP-Schalter
- Spannungsversorgung: 20–28 V AC/DC



IP 54



IP 67

## Codierschaltgerät „Cody light 1/2 Quadra-line“

5213V001

- mit Tastknöpfen im Metallgehäuse
- Ansteuerung von zwei Garagentoren
- bis zu 2 Zugangscodes pro Tor speicherbar
- einfache Programmierung über DIP-Schalter
- Spannungsversorgung: 20–28 V AC/DC

## Codierschaltgerät „CIFERO XT“

- beleuchtete Edelstahl tastatur mit integriertem Heizelement<sup>1)</sup>
- bis zu 60 Zugangscodes speicherbar; Steckplatz für microSD-Karte<sup>2)</sup> vorhanden
- Programmierung und Verwaltung der Codes am PC möglich
- Bedienung des Tores auch an der Steuereinheit möglich
- mehrere Tastaturen an eine Steuereinheit anschließbar (ideal z.B. um ein Tor von verschiedenen Stellen am Haus zu steuern) und mehrere Steuereinheiten durch eine Tastatur schaltbar (ideal z.B. bei Doppelgaragen)
- bis zu 200 m Entfernung zwischen Tastatur und Steuereinheit möglich
- Spannungsversorgung: 12–24 V AC/DC



IP 55



IP 20

## Tastatur + Steuereinheit im Set

5210V000

## Steuereinheit

5207V000

## Tastatur

5208V000

1) Heizelement nur verwendbar in Verbindung mit separatem Netzteil (DC 12 V geregelt, 1500 mA). 2) nicht im Lieferumfang enthalten.

## Schlüsseltaster im Metallgehäuse

### 1-Kontakt ohne Zylinder (Aufputz) 5006V000

- Abmessungen 73 x 73 x 45 mm

### 2-Kontakt ohne Zylinder (Aufputz) 5010V000

- Abmessungen 73 x 73 x 45 mm

### 1-Kontakt mit Zylinder (Aufputz) 5004V000

- DIN 30/10, 0 Grad; Abmessungen 73 x 73 x 45 mm
- inkl. 3 Schlüssel

### 2-Kontakt mit Zylinder (Aufputz) 5008V000

- DIN 30/10, 0 Grad; Abmessungen 73 x 73 x 45 mm
- inkl. 3 Schlüssel

### 1-Kontakt ohne Zylinder (Unterputz) 5005V000

- Abmessungen 100 x 100 mm
- Unterputz-Dose Ø 58 mm

### 2-Kontakt ohne Zylinder (Unterputz) 5009V000

- Abmessungen 100 x 100 mm
- Unterputz-Dose Ø 58 mm

### 1-Kontakt mit Zylinder (Unterputz) 5003V000

- DIN 30/10, 0 Grad; Abmessungen 100 x 100 mm
- Unterputz-Dose Ø 58 mm
- inkl. 3 Schlüssel

### 2-Kontakt mit Zylinder (Unterputz) 5007V000

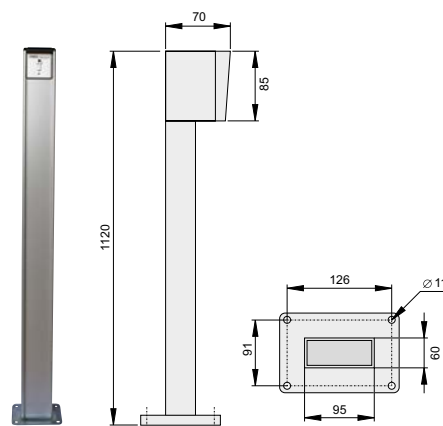
- DIN 30/10, 0 Grad; Abmessungen 100 x 100 mm
- Unterputz-Dose Ø 58 mm
- inkl. 3 Schlüssel

## Schlüsseltastersäule

5031V000

- Säule aus Aluminium
- 1-Kontakt mit Zylinder
- DIN 30/10, 0 Grad
- inkl. 3 Schlüssel

IP 54



Alle Maße in mm; technische Änderungen vorbehalten.

## Drucktaster im ISO-Gehäuse

5120V000

- Aufputz-Montage
- verdrahtet; Zuleitung über Verschraubung M20
- AUF / STOP / AB
- Abmessungen 139,5 x 72 x 49 mm

IP 65



# Impulsgeber



IP 54



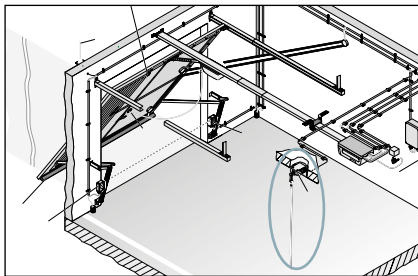
IP 54



IP 65



IP 65



## Schlüsseltaster

- Tastbetrieb 2-seitig
- Notstop
- Schlüssel in Mittelstellung abziehbar; inkl. Profilhalbzylinder und 3 Schlüssel
- DIN 30/10, 0 Grad
- Zuleitung über Verschraubung M20

### Unterputz

5121V000

- Abmessungen 170 x 100 x 66 mm

### Aufputz

5122V000

- Abmessungen 170 x 76 x 68 mm

## Hauptschalter (abschließbar)

5026

- 4-polig (vorgeschrieben für den privaten und gewerblichen Bereich)
- Spannung 600 V / 16 A

## Schlagtaster

5024

- „Not-Aus“
- Kunststoffgehäuse (selbsthaltend)

## Zugtaster

5112

- Aluminiumgussgehäuse mit 2,5 m Nylonschnur
- Wechslerkontakt



IP 65

# Lichtschranken



IP 44



IP 44



## Einweg-Lichtschranke im Set

7020V000

- Reichweite 10 m; zur Montage im Freien geeignet
- DC 15–35 V, AC 12–24 V; mit Relaisausgang
- Betriebstemperatur: -20 °C bis +70 °C

## 2-Draht-Lichtschranke im Set

7023V000

- direkt anschließbar an duo rapido<sup>+</sup>, twist 350, twist XL, SP 900, RUNner, RDC 800 und RDC Vision (immer nur 1x pro Steuerung anschließbar)
- Reichweite 8 m; zur Montage im Freien geeignet
- DC 15–35 V, AC 12–24 V
- Betriebstemperatur: -20 °C bis +60 °C

## Universalmontagewinkel im Set

1640V000

- für Lichtschranken Art.-Nr. 7020V000 und 7023V000
- Winkel schwenkbar (auf/ab)
- Lichtschranke auf dem Winkel dreh- und verschiebbar



# Lichtschraken

## Einweg-Lichtschrake

5229

- Reichweite 65 m
- AC/DC 12-240 V; potentialfreier Wechslerkontakt
- inkl. Montagewinkel



## Reflektions-Lichtschrake mit Polfilter

5228

- Reichweite 12 m
- AC/DC 12-240 V; potentialfreier Wechslerkontakt
- inkl. Montagewinkel und Reflektor



## Reflektions-Lichtschrake mit Polfilter

5233

- Reichweite 12 m
- AC/DC 24-230 V; potentialfreier Wechslerkontakt
- inkl. Montagewinkel und Reflektor

## Montagehilfe

7640V000

- Wetterschutzgehäuse für Reflektor der Reflektions-Lichtschraken Art.-Nr. 5228 und 5233



# Induktionsschleifen

## Induktionsschleifendetektor, 1-Kanal

5406V000

- zur induktiven Erkennung von Fahrzeugen
- Einsatzgebiet: Schranken, Tore, Türen, Park- und Verkehrstechnik
- inkl. Stecksocket
- Spannungsversorgung: AC 230 V, 50/60 Hz
- Steuerausgang: 1 Dauerrelais mit Wechsler/Ruhestromprinzip  
1 Impulsrelais mit Schließer/Arbeitsstromprinzip



## Induktionsschleifendetektor, 2-Kanal

5412V000

wie Art.-Nr. 5406V000

- Steuerausgang: 2 Öffnerkontakte
- Auswertung von zwei Schleifen
- Anwesenheits- oder Richtungserkennung



## Induktionsschleife

- induktive Fertigschleife mit verdrehter 8 m Zuleitung
- zur Fahrzeugerkennung durch Induktionsschleifendetektoren

mit 5 m Umfang

7651V000

mit 9 m Umfang

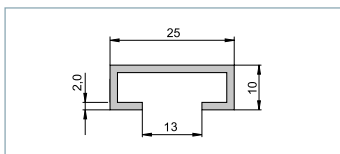
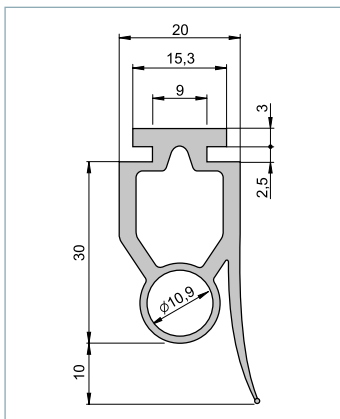
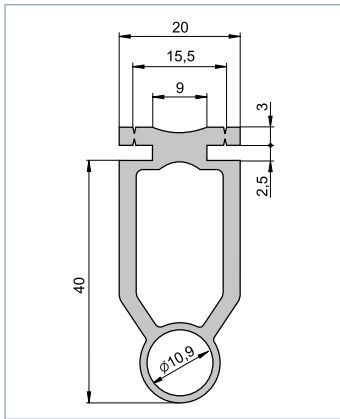
7651V001

mit 13 m Umfang

7651V002



# Optische Sicherheitskontaktleisten



IP 67



IP 65



## Sicherheitskontaktleiste optisch 3680

- ohne Dichtlippe

## Set Auflaufstopper 46 mm M8 5078

- für Sicherheitskontaktleiste ohne Dichtlippe
- 2 Stück



## Sicherheitskontaktleiste optisch 3682

mit Dichtlippe

## Set Auflaufstopper 35 mm M8 5079

- für Sicherheitskontaktleiste mit Dichtlippe
- 2 Stück



## Aluminium C-Schiene 50650

- passend für Gummi-Profil (passiv) und Sicherheitskontaktleisten

## Sender- und Empfängereinheit 5096

- für optische Sicherheitskontaktleiste
- Gehäusedurchmesser: 11 mm
- Kabellänge 0,5 m / 6,5 m

## Externe Auswerteeinheit 5097V000

- für optische Sicherheitskontaktleiste; AC 230 V  $\pm$  10 %; auf Putz
- Anschluss von zwei optischen Sicherheitskontaktleisten möglich
- separates Relais für Reversion / Stop
- Sicherheitskategorie 3

## Spiralkabel 5073V001

- für optische Sicherheitskontaktleiste
- 3x 0,75 mm<sup>2</sup>
- Auszugslänge 3 m

## Gehäuse für Anschlusskabel 50046V001

- Abmessungen: 57 x 35 x 21 mm

# Optische Sicherheitskontaktleisten

## Externe Auswerteeinheit

5095

- für optische und elektrische Sicherheitskontaktleiste
- AC 230 V ± 10 %
- Aufputz-Montage
- Anschluss von zwei optischen oder mehreren elektrischen (8,2 kOhm) Sicherheitskontaktleisten möglich
- separates Relais für Reversion / Stop
- Sicherheitskategorie 3
- separater Anschluss für Schlaffseilschalter



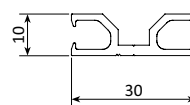
**NEU**

## Elektrische Sicherheitskontaktleisten

### Aluminium-Profil

5131V000

- passend für folgende Sicherheitskontaktleisten:  
5132V000, 5133V000, 5134V000



### Sicherheitskontaktleiste elektrisch 8,2 kOhm (H 45 mm)

5132V000

- Höhe: 45 mm
- Kontaktprofil mit seitlichen Clips-Füßen
- in jeder Länge selbst konfektionierbar

### Endkappe H 45 mm

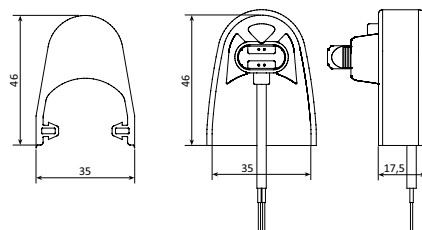
5135V000

- inkl. 2,5 m Anschlussleitung

### Endkappe H 45 mm

5138V000

- inkl. 8,2 kOhm Abschlusswiderstand



### Sicherheitskontaktleiste elektrisch 8,2 kOhm (H 65 mm)

5133V000

- Höhe: 65 mm
- Kontaktprofil mit seitlichen Clips-Füßen
- in jeder Länge selbst konfektionierbar

### Endkappe H 65 mm

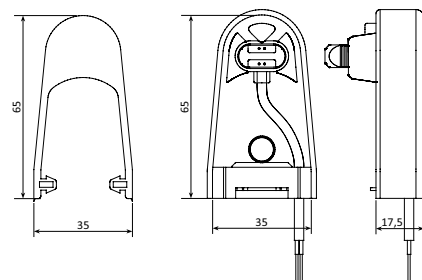
5136V000

- inkl. 2,5 m Anschlussleitung

### Endkappe H 65 mm

5139V000

- inkl. 8,2 kOhm Abschlusswiderstand



### Sicherheitskontaktleiste elektrisch 8,2 kOhm (H 85 mm)

5134V000

- Höhe: 85 mm
- Kontaktprofil mit seitlichen Clips-Füßen
- in jeder Länge selbst konfektionierbar

### Endkappe H 85 mm

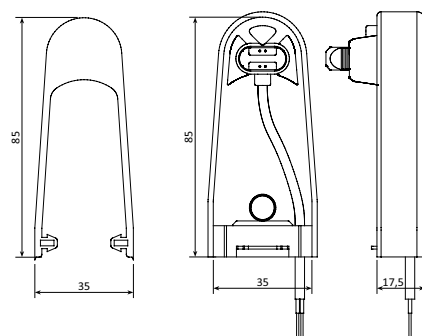
5137V000

- inkl. 2,5 m Anschlussleitung

### Endkappe H 85 mm

5130V000

- inkl. 8,2 kOhm Abschlusswiderstand



# Elektrische Sicherheitskontaktleisten



## Externe Auswerteeinheit

5095

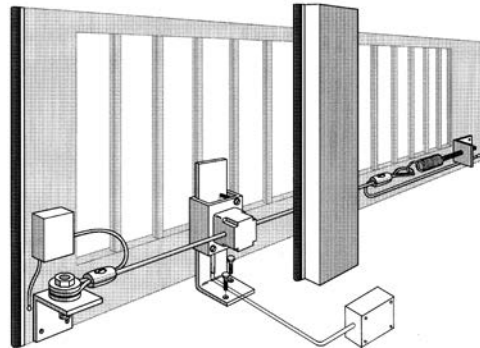
- für optische und elektrische Sicherheitskontaktleiste
- AC 230 V  $\pm$  10 %
- Aufputz-Montage
- Anschluss von zwei optischen oder mehreren elektrischen (8,2 kOhm) Sicherheitskontaktleisten möglich
- separates Relais für Reversion / Stop
- Sicherheitskategorie 3
- separater Anschluss für Schlaffseilschalter



## Induktives Stromübertragungssystem

5075V002

- für Schiebetore bis 20 m Torbreite
- inkl. Auswerteeinheit für 4 elektrische Sicherheitskontaktleisten 8,2 kOhm (2x mobil / 2x stationär)
- AC 230 V, 50/60 Hz



**ACHTUNG:** Nur in Verbindung mit elektrischen (8,2 kOhm) Sicherheitskontaktleisten!

# Ampeln / Warnlichter



## LED-Ampel rot

5230V000

- für den Außen- und Innenbereich; modulare Bauweise
- AC/DC 24 V
- inkl. Montagematerial



kombinierbar als Rot-Grün-Ampel

## LED-Ampel rot

5231V000

- für den Außen- und Innenbereich; modulare Bauweise
- AC 230 V
- inkl. Montagematerial

## LED-Ampel grün

5232V000

- für den Außen- und Innenbereich; modulare Bauweise
- AC 230 V
- inkl. Montagematerial



## Warnlicht 24 V

5069V001

- nicht selbstblinkend; Fassung E14, 25 Watt; mit Leuchtmittel

## Warnlicht 230 V

5070V001

- nicht selbstblinkend; Fassung E14, 15 Watt; mit Leuchtmittel

# Warnlichter

**LED-Warnlicht** 5114V000

- DC 12-34 V, AC 24 V
- nicht selbstblinkend; Fassung BA 15s, 3 Watt; mit LED-Leuchtmittel



**LED-Birne** 10428V000

- für sprint evolution, duo vision, duo rapido+, marathon SL und LED-Warnlicht
- AC 24 V, DC 12-34 V, 3W; Fassung BA 15s; Farbe: Kaltweiss



# Notstromversorgung

**Akkupack** 5115V000

- bei Stromausfall übernimmt das Akkupack die Energieversorgung des Antriebs für bis zu 12 Stunden bei maximal 10 Torzyklen (AUF/ZU)<sup>2)</sup>
- für Schiebetorantriebe SP 900 und RUNner<sup>3)</sup>
- 2x 12 V Batterien à 1,2 Ah; DC 24 V
- integrierte Ladeelektronik mit Tiefentladungsschutz
- einfacher Einbau in bereits vorgesehener Position im Antriebsgehäuse
- Anschluss mit passendem Verbindungskabel (*bitte separat bestellen*)



**Verbindungskabel für Akkupack** 20466V000

- für Schiebetorantriebe SP 900 und RUNner
- Länge: ca. 780 mm

**Montageplatte für SP 900** 3707V000

- zur Montage des Akkupack im Pfosten des SP 900
- inkl. Montagematerial



<sup>1)</sup> Die Leistungen des Akkus werden durch die äußeren Einsatzbedingungen beeinflusst. Die angegebenen Daten können daher ggf. abweichen. <sup>2)</sup> SP 900: nur bei Steuerungen ab Rev. G und Software-Version 1.6; RUNner: alle Modelle

# Gebäudesystemtechnik

**Torantriebs-Steuerungsmodul „KNX A2-B2“** 46072V000



Das Torantriebs-Steuerungsmodul im Einbaugeschütz besitzt zwei Ausgänge zur Torsteuerung und zwei Binäreingänge.

- |                            |   |
|----------------------------|---|
| Eingänge:                  | 2x Binäreingang (für potentialfreie Kontakte), maximale Leitungslänge 5 m |
| Ausgänge:                  | 2x Halbleiter-Ausgang (Open-Collector) max. 30 V, 3 mA                    |
| Kommunikationsobjekte:     | 19  |
| Gruppenadressen:           | max. 230  |
| Zuordnungen:               | max. 230  |
| BCU-Typ:                   | eigener Mikrocontroller   |
| Datenausgabe:              | KNX +/- Bussteckklemme  |
| Busstrom:                  | max. 10 mA  |
| Umgebungsluftfeuchtigkeit: | max. 95 % rF, Betauung vermeiden  |
| Maße:                      | ca. 38 x 47 x 29 mm (B x H x T)   |
| Farbe:                     | weiß  |



IP 20



# Rollladen- und Markisenantriebe



## Vorteile der SOMMER Rollladen- und Markisenantriebe

Vieles spricht für den Einbau eines Rohrmotors aus dem Hause SOMMER – sowohl zur Nachrüstung bei den meisten bestehenden Rollläden und Markisen als auch für Neubauten:

Es ist **viel komfortabler**, den Rollladen oder die Markise ganz einfach – durch einen kurzen Knopfdruck oder automatisch gesteuert – zu öffnen und zu schließen, anstatt sie mühsam manuell von Hand zu bewegen.

Die **Mechanik von Rollläden und Markisen** wird durch die gleichmäßige Bewegung per Rohrmotor **geschont**.

Mit den Steuerungen und dem zahlreichen Zubehör, wie z. B. Lichtsensor, Windwächter oder Funkempfänger, stehen Ihnen **noch mehr Möglichkeiten** offen: So schließt Ihr Rollladen bei starker Sonneneinstrahlung dank eines Lichtsensors selbsttätig und Ihr Schlafzimmer bleibt im Sommer angenehm kühl. Mit einer eingebauten Zeitsteuerung lassen sich Rollläden – zu einer bestimmten Zeit oder per Zufall – automatisch öffnen und schließen. **Einbrecher werden so auch bei Ihrer Abwesenheit abgeschreckt**, da der Eindruck eines bewohnten Hauses entsteht.

# So finden Sie den passenden Rohrmotor

## Rohrmotoren für Rollläden

Rollladenwelle	Antrieb	Art.-Nr.	erforderliches Zubehör	Drehmoment [Nm]	Gewicht [kg]	max. Rollladenfläche		
						PVC [m <sup>2</sup> ]	Alu [m <sup>2</sup> ]	Holz [m <sup>2</sup> ]
40 mm achtkant	A 10/40	3940V000	-	10	25	5,5	4,2	-
60 mm achtkant	A 10/60	3950V000	-	10	20	4,4	3,3	-
	A 20/60	3951V000	-	20	40	8,8	6,7	-
	A 30/60	3952V000	-	30	55	12,2	9,2	5,5
	A 40/60	3953V000	-	40	70	15,5	11,7	7,0
	A 50/60	3954V000	-	50	90	20,0	15,0	9,0
70 mm achtkant	A 30/60	3952V000	5902V000	30	50	11,1	8,0	5,0
	A 40/60	3953V000	5902V000	40	60	13,3	10,0	6,0
	A 50/60	3954V000	5902V000	50	75	16,7	12,5	7,5

Rollladengewichte		
PVC	ca. 3,5 - 5,0 kg/m <sup>2</sup>	(Berechnungsgrundlage 4,5 kg/m <sup>2</sup> )
Alu	ca. 5,0 - 7,0 kg/m <sup>2</sup>	(Berechnungsgrundlage 6,0 kg/m <sup>2</sup> )
Holz	ca. 10 kg/m <sup>2</sup>	(Berechnungsgrundlage 10 kg/m <sup>2</sup> )

## Rohrmotoren für Markisen

Tuchwelle	Antrieb	Art.-Nr.	erforderliches Zubehör	Drehmoment [Nm]	Anzahl Gelenkarme	Federkraft [N]	Drehmomentbedarf [Nm]
63 mm Nutwelle	A 20/60	3951V000	5908V000	20	2	500	18
	A 30/60	3952V000	5908V000	30	3	750	26
	A 40/60	3953V000	5908V000	40	4	1000	35
	A 50/60	3954V000	5908V000	50	5	1250	44
70 mm Nutwelle	A 20/60	3951V000	5906V000	20	2	500	20
	A 30/60	3952V000	5906V000	30	3	750	30
	A 40/60	3953V000	5906V000	40	4	1000	40
	A 50/60	3954V000	5906V000	50	5	1250	50
78 mm Nutwelle	A 30/60	3952V000	5903V000	30	2	500	23
	A 40/60	3953V000	5903V000	40	3	750	34
	A 50/60	3954V000	5903V000	50	4	1000	45
85 mm Nutwelle	A 40/60	3953V000	5909V000	40	3	750	36
	A 50/60	3954V000	5909V000	50	4	1000	48

Markisenfedern		
Kraft / Arm	ca. 20 - 30 kg	(Berechnungsgrundlage 25 kg/Arm)





## Rohrmotor A10/40

3940V000

- Drehmoment 10 Nm
- Kabellänge 1,9 m
- inkl. Standard-Zubehör (siehe unten)

## Rohrmotor A10/60

3950V000

- Drehmoment 10 Nm
- Kabellänge 1,9 m
- inkl. Standard-Zubehör (siehe unten)

## Rohrmotor A20/60

3951V000

- Drehmoment 20 Nm
- Kabellänge 1,9 m
- inkl. Standard-Zubehör (siehe unten)

## Rohrmotor A30/60

3952V000

- Drehmoment 30 Nm
- Kabellänge 1,9 m
- inkl. Standard-Zubehör (siehe unten)

## Rohrmotor A40/60

3953V000

- Drehmoment 40 Nm
- Kabellänge 1,9 m
- inkl. Standard-Zubehör (siehe unten)

## Rohrmotor A50/60

3954V000

- Drehmoment 50 Nm
- Kabellänge 1,9 m
- inkl. Standard-Zubehör (siehe unten)



IP 44

## Standard-Zubehör

Das Standard-Zubehör ist bereits im Lieferumfang enthalten:

### Wandanker (gekröpft)

- für Rohrmotoren A10/40, A10/60 bis A50/60
- Tkr. 48/60 mm

### Adapter für 40er Achtkantwelle

- geeignet für Rohrmotor A10/40

### Adapter für 60er Achtkantwelle

- geeignet für Rohrmotoren X/60



Weitere Wandanker finden Sie auf der nächsten Seite.

## Zubehör-Wandanker



### Wandanker

5904V000

- geeignet für Rohrmotoren A10/40 bis 50/60
- bei Renovierung mit vorhandenem Eingipslager



### Wandanker

5905V000

- geeignet für Rohrmotoren A10/40 bis 50/60
- bei Neubau mit Fertiggästen



### Wandanker

5933V000

- geeignet für Rohrmotoren A10/40 bis 50/60
- mit Federstecker
- für Vorbau- und Aufbauelemente



### Universal-Wandanker

5935V000

- geeignet für Rohrmotoren A10/40 bis 50/60
- bei Renovierung und Neubau mit Fertiggästen
- vereinfachte Montage, dank flexibler und zeitsparender Einstellung der Welle
- ausrastbar

## Zubehör-Adapter für alle Rohrmotoren X/60



### Adapterset für 50er Achtkantwelle

5900V000

- für alle Rohrmotoren X/60



### Adapterset für 50er Rundwelle

5907V000

- für alle Rohrmotoren X/60



### Adapterset für 63er Nutwelle

5908V000

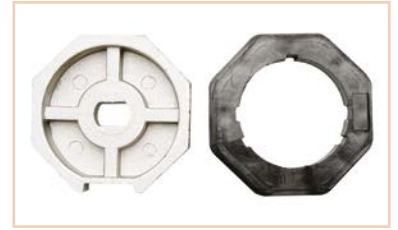
- für alle Rohrmotoren X/60

# Zubehör-Adapter für alle Rohrmotoren X/60

## Adapterset für 70er Achtkantwelle

5902V000

- für alle Rohrmotoren X/60



## Adapterset für 70er Profilwelle

5901V000

- für alle Rohrmotoren X/60



## Adapterset für 70er Nutwelle

5906V000

- für alle Rohrmotoren X/60



## Adapterset für 78er Nutwelle

5903V000

- für alle Rohrmotoren X/60



## Adapterset für 85er Nutwelle

5909V000

- für alle Rohrmotoren X/60

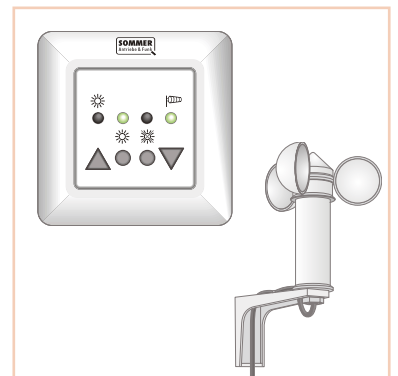


## Steuerung für Markisenantriebe

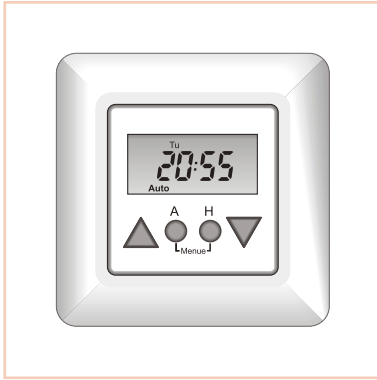
### ContRoll Sun

6006V000

- inkl. Sonnen- und Windsensor
- Statusanzeige durch zweifarbige LEDs
- Hand- oder Automatikbetrieb einstellbar (Windautomatik ist immer aktiv)
- Grenzwerte für Wind und Sonne einzeln einstellbar
- Farbe: Signalweiß (ähnlich RAL 9016)
- inkl. Abdeckrahmen für Einzelmontage



# Steuerungen für Rollladenantriebe



## ContRoll Astro

6008V000

Rollladen- und Zeitschaltuhr mit Astro-Programm

- Hand- oder Automatikbetrieb einstellbar
- werkseitig eingestelltes Datum und Uhrzeit
- Wochenfunktion und Auf-/Abfahrzeit für jeden Wochentag individuell programmierbar
- Astrofunktion und Auf-/Abfahrt entsprechend den aktuellen Sonnenauf- und untergangszeiten
- Zufallsfunktion für Anwesenheitssimulation zuschaltbar
- Datenspeicherung bei Stromausfällen
- automatische Sommer-/Winterzeitumstellung
- Sonnenfunktion, Anschlussmöglichkeit für Lichtsensor (Art.-Nr. 6010V000)
- Farbe: Signalweiß (ähnlich RAL 9016)
- inkl. Abdeckrahmen für Einzelmontage

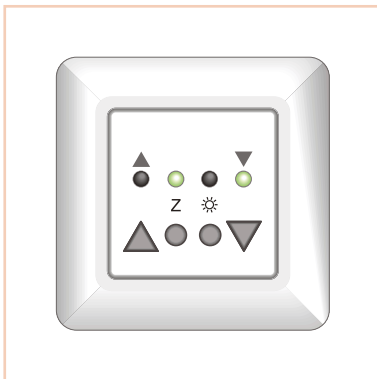


## ContRoll Touch

6009V000

Rollladen-Zeitschaltuhr mit allen Vorteilen von „ContRoll Astro“ sowie zusätzlich:

- mit blau beleuchtetem Touchscreen-Display
- mit Zentraleingang zur Ansteuerung durch übergeordnete Befehlsgeber
- Dämmerungsfunktion in Verbindung mit Lichtsensor (Art.-Nr. 6010V000)
- Farbe: Signalweiß (ähnlich RAL 9016)
- inkl. Abdeckrahmen für Einzelmontage

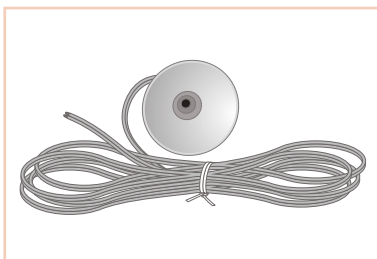


## ContRoll Shutter

6007V000

Motorsteuergerät für einen Rollladenantrieb

- bietet im Vergleich zu Rollladenschalter/-taster erweiterte Funktionen und Kombinationsmöglichkeiten
- Hand- oder Automatikbetrieb (über zentrale Steuerung) einstellbar
- 3-Draht-Zentraleingang
- separater Anschluss für Zentralbefehl-Weiterleitung
- Sonnenfunktion und Anschlussmöglichkeit für Lichtsensor (Art.-Nr. 6010V000)
- Farbe: Signalweiß (ähnlich RAL 9016)
- inkl. Abdeckrahmen für Einzelmontage



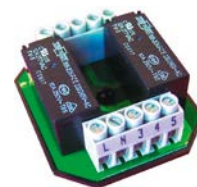
## Lichtsensor

6010V000

- geeignet für die Steuerungen ContRoll Astro/Touch/Shutter
- zur Befestigung an der Fensterinnenseite
- inkl. 2 m Kabel (weitere Kabellängen auf Anfrage)
- Farbe: Weiß

**Trennrelais** 6005V000

- zur Parallelschaltung von 2 Rohrmotoren an eine gemeinsame Steuerung oder einen verriegelten Jalousietaster
- Anschlüsse für verriegelte Jalousietaster zur Einzelbetätigung derangeschlossenen Motoren
- Einbau z. B. in eine 55-er Dose mit tiefem Klemmraum



**Jalousieschalter (Aufputz-Montage)** 5972

- rastend; weißes Gehäuse
- AC 230 V
- Anschluss für 1 Rohrmotor A10/40 - A 50/60



**Jalousieschalter (Unterputz-Montage)** 5973

- rastend; weißes Gehäuse
- AC 230 V
- Anschluss für 1 Rohrmotor A10/40 - A 50/60

**4-Befehl Handsender „Classic“** 4020V000

- Reichweite: ca. 50 m (umgebungsabhängig)
- Batterie: 3 V, Typ CR 2032
- Gehäuse zum Aufschieben im Edelstahl-Design
- Abmessungen: 87 x 24 x 16 mm (zusammengeschoben)
- Tasterschutz verhindert Fehlbedienung



**Funkwandtaster 3-Befehl (Aufputz)**

- es kann von einer Stelle, an der sich kein Stromanschluss befindet, per Funk eine Aktion ausgelöst werden; es ist kein zusätzlicher Installationsaufwand erforderlich
- Reichweite: ca. 25 m (umgebungsabhängig)
- Abmessungen: 80 x 85 x 15 mm
- Batterie: 3 V, Typ CR 2032



**Gehäuse weiß** 4762V000

**Gehäuse anthrazit** 4762V001

**FunkManager S** 5980V000

- programmierbar über Funk zur Steuerung von Rollläden, Jalousien und Markisen
- für Unterputz-Montage (Standarddose tief)
- geeignet u.a. für folgende Funkprodukte: 4020V000, 4026V000, 4080V000/V001, 4011V000 und 4762V000/V001
- Codierung: Somloq Rollingcode
- Nennspannung: AC 230 V ± 10 %
- Nennfrequenz: 50/60 Hz
- Relaisausgang: 4 A, 50/60 Hz
- Abmessungen: 48 x 51 x 26,5 mm
- Betriebsweise: gezielt AUF und ZU



IP 30

**FunkManager S im Set** 5990V000

- wie Art.-Nr. 5980V000
- zusätzlich inkl. 4-Befehl Handsender „Classic“ (Art.-Nr. 4020V000)



Noch mehr passende **Funkprodukte** finden Sie ab Seite 84.



 **ANLEITUNG**



<http://som4.me/man-c>

# Steuerungen für Rolltore

## Vorteile

- Motorsteuerung für Rolltore
- für privaten und gewerblichen Einsatz geeignet
- integriertes Funkempfänger-Modul FM 868,8 MHz mit 112 Speicherplätzen für Funkcodes
- Funkempfänger zur individuellen Programmierung des Handsenders mit den Funktionen: Auf; Stop; Ab; Teilöffnung
- integrierter 3-fach-Taster an der Steuerung (gezielt: Auf; Stop; Zu)
- sehr einfach zu programmierende Steuerung
- einstellbarer automatischer Zulauf und einstellbare Vorwarnzeit
- Totmann-Funktion
- Teilöffnung per DIP-Schalter aktivierbar
- vielfältige Anschlussmöglichkeiten:
  - Schließkantensicherung (8,2 kOhm oder optische)
  - Vorend-Schalter
  - Not-Aus-Kette: Schlagtaster, Absturzsicherung
  - Zugschalter (Auf-Stop-Ab)
  - Schlüsseltaster
  - Lichtschranke für Absicherung in Tor-Zu
- diverse Einstellmöglichkeiten per DIP-Schalter oder TorMinal

### RDC Vision – Rolltorsteuerung im Design-Gehäuse

5420V000

- für Rohrmotoren bis max. 600 W, AC 230 V geeignet
- integriertes Funkempfänger-Modul FM 868,8 MHz mit 112 Speicherplätzen für Funkcodes
- vorkonfektioniertes Netzkabel für einen schnellen, einfachen Anschluss ans Netz
- die Verwendung vorkonfektionierter Anschlusskabel ist möglich durch steckbare Schraubklemmen und Kabeldurchführungen
- vielfältige Anschlussmöglichkeiten, z. B.:
  - externe Beleuchtung bis 40 W
  - potentialfreier Relaiskontakt, max. 60 V bei 1 A (z. B. für Torzustandsanzeige)



IP 20

### RDC 800 – Rolltorsteuerung mit Folientastatur

5851V000

- für Rohrmotoren bis max. 800 W, AC 230 V geeignet
- integriertes Funkempfänger-Modul (FM 868,8 MHz) mit 112 Speicherplätzen für Funkcodes



IP 54

### 2-Draht-Lichtschranke im Set

7023V000

- direkt anschließbar an RDC Vision, RDC 800 und zahlreiche weitere Produkte (immer nur 1x pro Steuerung anschließbar)
- Reichweite 8 m; zur Montage im Freien geeignet
- DC 15–35 V, AC 12–24 V
- Betriebstemperatur: -20 °C bis +60 °C

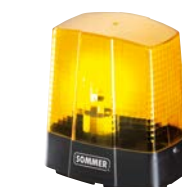


IP 44

### Warnlicht 230 V

5070V001

- nicht selbstblinkend; Fassung E14, 15 Watt; mit Leuchtmittel



IP 44





# Industrietorantriebe

## **GIGA** die neuen Industrietorantriebe **SOMMER** setzt neue Maßstäbe!

Die neue Antriebsgeneration revolutioniert den Markt!

Egal ob **Sektionaltorantriebe**, **Antriebe für Schnellauftore** oder **Rolltorantriebe**, SOMMER hat für jede Anwendung die passende Antwort entwickelt.

### **GIGA**control

Eine Steuerung für alle Anforderungen



### **GIGA**sedo

Sektionaltorantrieb

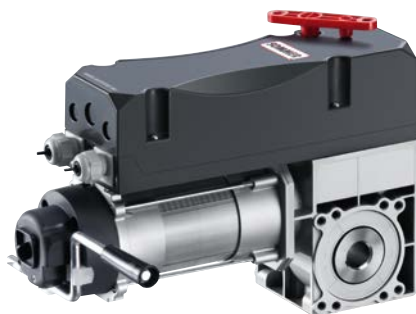
### **GIGA**roll

Antriebssystem für Rolltore



### **GIGA**speed

Antriebssystem für Folienschnellauftore



**Hinweis:** Wenn Sie Interesse an der neuen Antriebsgeneration im Bereich Industrietorantriebe haben, schicken wir Ihnen gerne unser separates Infomaterial zu.



# Park- und Absperrsysteme

## Parkplatzsperre

Das automatische Parkplatzwächter-System schützt den eigenen Autoeinstellplatz vor unbefugt parkenden PKWs.

- schützt jeden Parkplatz in nur 8 Sekunden
- umweltfreundliche Solartechnik
- bequem per Funk bedienbar
- Absperrbogen und Hauptelement aus robustem Edelstahl

Abmessungen:

Länge: 510 mm ohne Bügel bzw. 750 mm mit Bügel

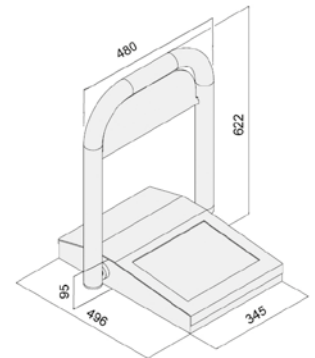
Breite: 480 mm

1. Höhe: ca. 120 mm

2. Höhe: ca. 620 mm mit ausgefahrenem Bügel



inklusive  
2-Befehl Handsender  
(Art.-Nr. 7601V000)



### Parkplatzwächter-System

7600V000

- Parkplatzsperre
- integrierter Funkempfänger (FM 433 MHz)
- Funkhandsender (FM 433 MHz)
- 2x Schlüssel zum Notentriegeln
- Befestigungsmaterial

## Zubehör für Parkplatzsperre

### Stabantenne mit 10 m-Kabel

7084V000

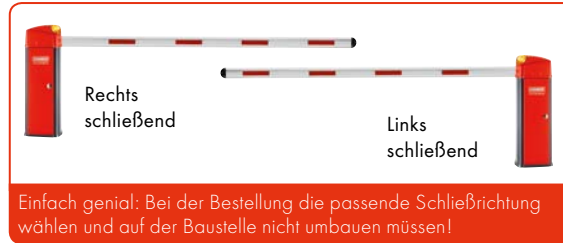
- passend für das Parkplatzwächter-System
- mit 50 Ohm-Koaxialkabel
- für den Außenbereich



# Schranken

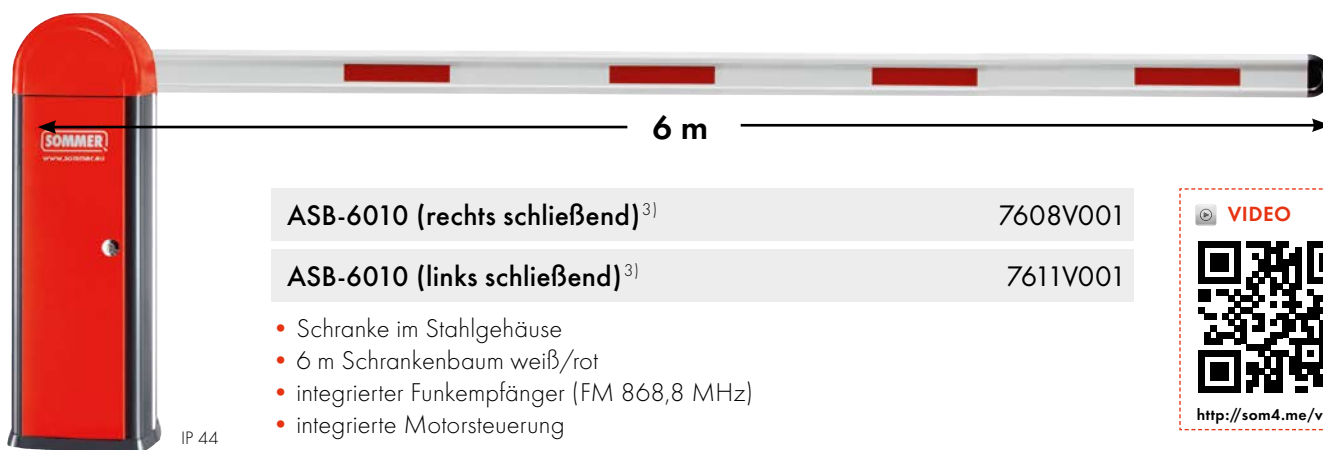
Sie schützen vor unbefugtem Zutritt und das in nur wenigen Sekunden. Ob Autoeinstellplätze, Grundstücke oder Parkplätze geschützt werden sollen, mit unseren Schranken haben wir das Passende für Sie und Ihre Kunden parat. Eine einfache und schnelle Montage ist uns dabei genauso wichtig wie die perfekte Abstimmung auf unsere Dreh- und Schiebetorantriebe.

- einfache, schnelle Montage dank „Plug & Go“-Prinzip: Aufstellen, einstecken, fertig!
- Schrankenbaumlänge kann auch direkt vor Ort noch individuell gekürzt werden
- bequem per sicherem Funk bedienbar dank integriertem SOMMER Funkempfänger (Somloq Rollingcode)
- automatische Hinderniserkennung sorgt dafür, dass die Schranke beim Auftreffen auf ein Hindernis automatisch öffnet (Reversion) und kein Fahrzeug eingeklemmt wird
- die Betriebskräfte unserer Schranken sind zertifiziert nach EN 12445 und EN 12453
- Schranke lässt sich in jeder Position manuell entriegeln und verriegeln (z. B. bei Stromausfall)
- servicefreundliche, steckbare Motorsteuerung mit vielfältigen Einstellmöglichkeiten
- zahlreiche Anschlussmöglichkeiten von Zubehör, wie z. B. Induktionsschleifen, Lichtschranken, ...
- LEDs sind bei Bedarf einzeln austauschbar<sup>2)</sup>



1) nur bei den Modellen „ASB-6010A“ und „ASB-5014A“. 2) nur beim Modell „ASB-5014A“.  
 3) Hinweis: Auf Grund des Mehraufwands beim Handling und Versand fallen bei den Schranken Frachtkosten i.H.v. ca. € 70,- (exkl. MwSt.) an.






6 m

ASB-6010 (rechts schließend) <sup>3)</sup>	7608V001
ASB-6010 (links schließend) <sup>3)</sup>	7611V001

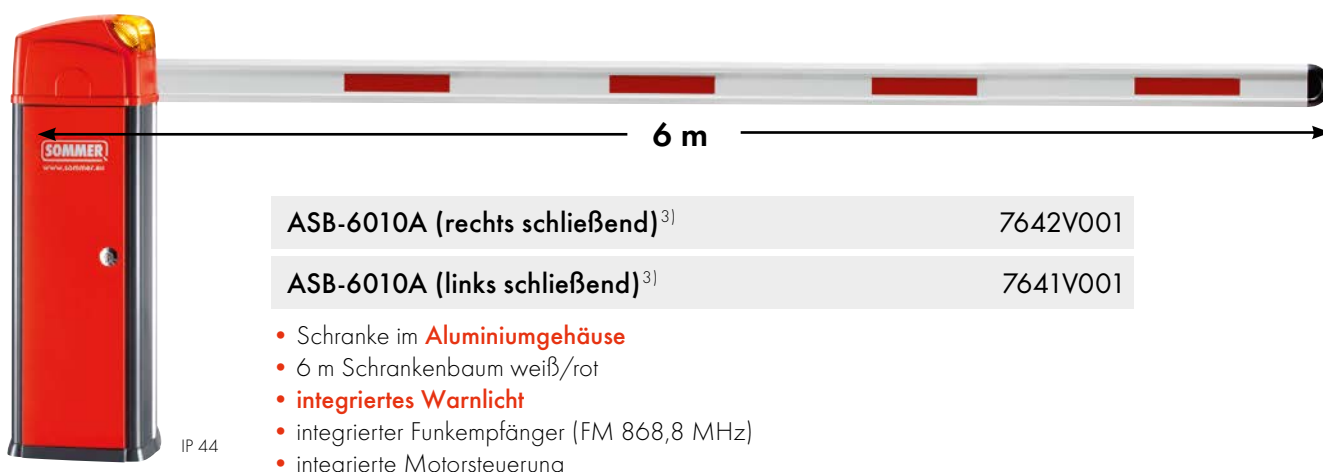
- Schranke im Stahlgehäuse
- 6 m Schrankenbaum weiß/rot
- integrierter Funkempfänger (FM 868,8 MHz)
- integrierte Motorsteuerung

IP 44

VIDEO



<http://som4.me/vid-p>

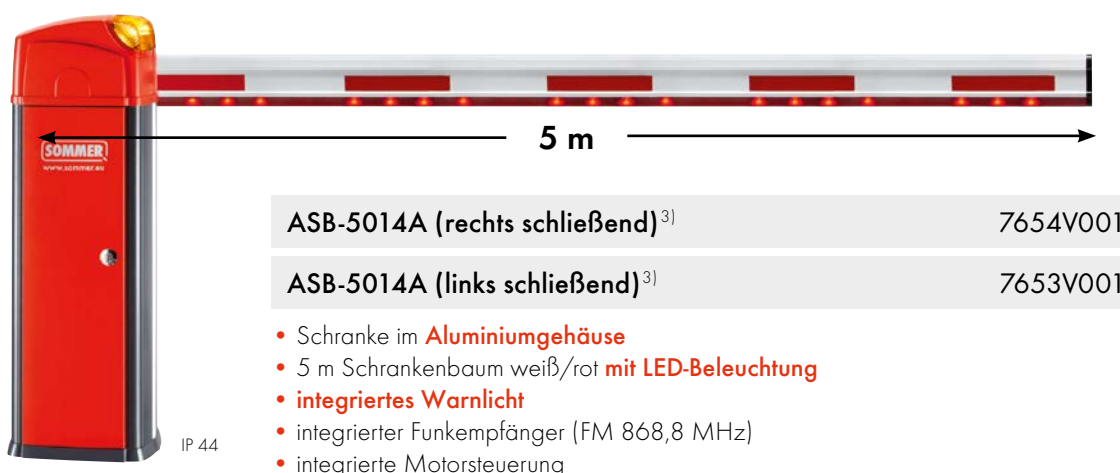


6 m

ASB-6010A (rechts schließend) <sup>3)</sup>	7642V001
ASB-6010A (links schließend) <sup>3)</sup>	7641V001

- Schranke im **Aluminiumgehäuse**
- 6 m Schrankenbaum weiß/rot
- **integriertes Warnlicht**
- integrierter Funkempfänger (FM 868,8 MHz)
- integrierte Motorsteuerung

IP 44



5 m

ASB-5014A (rechts schließend) <sup>3)</sup>	7654V001
ASB-5014A (links schließend) <sup>3)</sup>	7653V001

- Schranke im **Aluminiumgehäuse**
- 5 m Schrankenbaum weiß/rot **mit LED-Beleuchtung**
- **integriertes Warnlicht**
- integrierter Funkempfänger (FM 868,8 MHz)
- integrierte Motorsteuerung

IP 44

**Pendelstütze** 7615V000

- empfohlen bei Schrankenbaumlänge > 3 m
- Farbe: weiß/rot

**Auflagepfosten** 7625V000

- empfohlen bei Schrankenbaumlänge > 3 m
- Farbe: weiß

**Hinweis:** Bitte nur Auflagepfosten oder Pendelstütze verwenden!



# Zubehör für Schranken



## Umrüst-Set „LED-Schrankenbaum“

- nur zur Um-/Nachrüstung der Schranken „ASB-6010A“ / „ASB-5014A“
- Lieferumfang: 5 m Schrankenbaum mit LED-Beleuchtung, Schrankenbaumabdeckung und Montagematerial

rechts schließend 7652V001

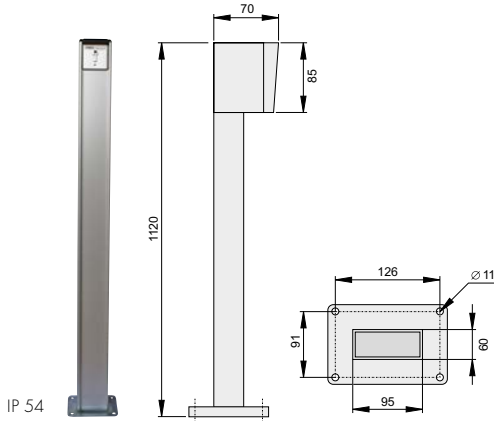
links schließend 7657V001

## Schlüsseltastersäule

5031V000

- Säule aus Aluminium
- 1-Kontakt mit Zylinder
- DIN 30/10, 0 Grad
- inkl. 3 Schlüssel

Weitere Schlüsseltaster finden Sie ab Seite 95.



Alle Maße in mm; technische Änderungen vorbehalten.

## Induktionsschleifendetektor, 1-Kanal

5406V000



- zur induktiven Erkennung von Fahrzeugen
- Einsatzgebiet: Schranken, Tore, Türen, Park- und Verkehrstechnik
- inkl. Stecksockel
- Spannungsversorgung: AC 230 V, 50/60 Hz
- Steuerausgang: 1 Dauerrelais mit Wechsler/Ruhestromprinzip  
1 Impulsrelais mit Schließer/Arbeitsstromprinzip

## Induktionsschleifendetektor, 2-Kanal

5412V000



wie Art.-Nr. 5406V000

- Steuerausgang: 2 Öffnerkontakte
- Auswertung von zwei Schleifen
- Anwesenheits- oder Richtungserkennung

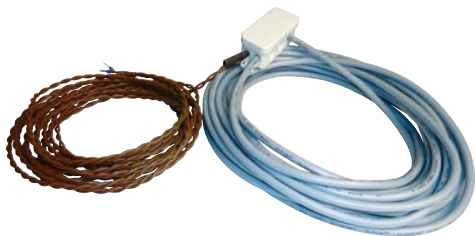
## Induktionsschleife

- induktive Fertigschleife mit verdrehter 8 m Zuleitung
- zur Fahrzeugerkennung durch Induktionsschleifendetektoren

mit 5 m Umfang 7651V000

mit 9 m Umfang 7651V001

mit 13 m Umfang 7651V002



## Digitaler Radar-Bewegungsmelder

5405V001



- AC/DC 12-24 V
- Ansteuerung von Tor- und Schrankenanlagen
- Unterscheidung Kraftfahrzeug / Person
- Richtungserkennung und Querverkehrsausblendung
- 2 potentialfreie Ausgänge
- 7-Segment-Display

## Einweg-Lichtschanke im Set

7020V000

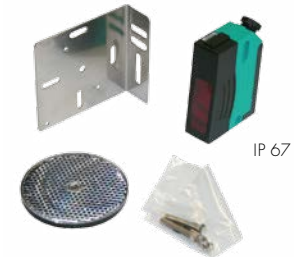
- Reichweite 10 m; zur Montage im Freien geeignet
- DC 15–35 V, AC 12–24 V; mit Relaisausgang
- Betriebstemperatur: -20°C bis +70°C



## Reflektions-Lichtschanke mit Polfilter

5233

- Reichweite 12 m
- AC/DC 24–230 V; potentialfreier Wechslerkontakt
- inkl. Montagewinkel und Reflektor



Weitere Lichtschranken finden Sie ab Seite 96.

## Warnlicht 24 V

5069V001

- nicht selbstblinkend; Fassung E14, 25 Watt; mit Leuchtmittel



## LED-Warnlicht

5114V000

- DC 12–34 V, AC 24 V
- nicht selbstblinkend; Fassung BA 15s, 3 Watt; mit LED-Leuchtmittel



## Hauptschalter (abschließbar)

5026

- 4-polig (vorgeschrieben für den privaten und gewerblichen Bereich)
- Spannung 600 V / 16 A



## Schlagtaster

5024

- „Not-Aus“
- Kunststoffgehäuse (selbsthaltend)



## Stabantenne mit 10 m-Kabel

7004V000

- Außenantenne für Garagen-, Dreh- und Schiebetorantriebe, Schranken sowie diverse Funkempfänger
- FM 868,8 MHz
- mit 50 Ohm-Koaxialkabel

(weitere Ausführungen s. Seite 86)



## 4-Befehl Handsender „Classic“

4020V000

- Reichweite: ca. 50 m (umgebungsabhängig)
- Batterie: 3 V, Typ CR 2032
- Gehäuse zum Aufschieben im Edelstahl-Design
- Abmessungen: 87 x 24 x 16 mm (zusammengeschoben)
- Tasterschutz verhindert Fehlbedienung



Noch mehr passende **Funkprodukte** finden Sie ab Seite 84.  
Informationen zum Handsender-Verwaltungssystem **Somloq** finden Sie auf Seite 90.

# Artikelindex

Art.-Nr.	Seite	Art.-Nr.	Seite	Art.-Nr.	Seite	Art.-Nr.	Seite
204V000	89	3800V000	33	5137V000	99	12294V001	58
927	28	3808	26	5138V000	99	12294V002	58
1500V000	23	3830V000	27	5139V000	99	12294V174	58
1501V000	23	3830V001	27	5207V000	94	14038V000	76
1502V001	22	3940V000	105	5208V000	94	14514V005	58
1504V000	22	3950V000	105	5210V000	94	14514V006	58
1509	23	3951V000	105	5212V000	94	14514V007	59
1609V001	25	3952V000	105	5213V001	94	14514V008	59
1612	24	3953V000	105	5228	34, 55, 78, 97	14514V009	58
1613	27	3954V000	105	5229	34, 55, 78, 97	14521V000	59
1614V000	27	4004V001	91	5230V000	26, 100	14521V001	59
1615V000	27	4011V000	85	5231V000	34, 100	14525V000	59
1618V000	25	4020V000	26, 33, 84, 109, 119	5232V000	34, 100	20466V000	77, 101
1620	24	4026V000	84	5233	34, 55, 78, 97, 119	32063V001	56
1628V000	27	4031V000	84	5405V001	35, 118	32063V002	57
1640V000	26, 34, 55, 78, 96	4035V002	84	5406V000	35, 97, 118	32063V003	57
1642V000	22	4050V000	91	5412V000	97, 118	32063V004	56
1870V000	21, 31	4071V000	84	5420V000	111	32063V174	57
1871V000	21, 31	4080V000	85	5805	77	32063V175	57
1873V000	21, 31	4080V001	85	5811	77	32066	57
1890V000	18	4090V000	85, 93	5812	77	32066V001	57
1891V000	18	4250V000	21	5813	77	40106	22
1892V000	18	4505V000	32	5815V000	77	46055V001	89
1897V000	16	4506V000	32	5816V000	77	46059	89
2119V001	76	4508V000	33	5822V002	72	46072V000	101
2187V000	58	4510V000	32	5823V001	76	46213	89
2251V000	56	4520V000	32	5823V002	76	50007	25
2600V000	16	4570V000	21	5825V001	77	50046V001	98
3000V000	17	4577V000	31	5829V001	77	50650	76, 98
3010V000	17	4580V000	21	5851V000	111	60038	27
3020V000	17	4587V000	31	5900V000	106	65296V000	27
3060V000	18	4640V000	84	5901V000	107		
3100	25	4641V000	85	5902V000	107		
3101	22	4642V000	84	5903V000	107		
3102	22	4650V000	84	5904V000	106		
3103	22	4716	91	5905V000	106		
3104V000	25	4750V000	87	5906V000	107		
3105	23	4752V000	86	5907V000	106		
3106	23	4753V000	86	5908V000	106		
3108V000	57	4762V000	86, 109	5909V000	107		
3117	25	4762V001	86, 109	5933V000	106		
3122V000	22	4796V000	86	5935V000	106		
3129V000	56	4796V001	86	5972	109		
3129V001	56	4796V002	86	5973	109		
3129V002	56	4810V000	33, 90	5980V000	89, 109		
3129V003	56	4811V000	33, 90	5990V000	89, 109		
3204V000	54	5003V000	95	6005V000	109		
3205V003	54	5004V000	35, 95	6006V000	107		
3216V000	41	5005V000	95	6007V000	108		
3217V000	41	5006V000	95	6008V000	108		
3229V000	41	5007V000	95	6009V000	108		
3230V000	41	5008V000	95	6010V000	108		
3248V000	54	5009V000	95	7000V000	87		
3263V000	52	5010V000	95	7001V000	87		
3264V000	52	5024	35, 78, 96, 119	7002V000	87		
3268V000	52	5026	55, 78, 96, 119	7004V000	35, 54, 79, 88, 119		
3271V000	54	5030	25	7004V001	88		
3280V000	49	5031V000	95, 118	7004V002	88		
3282V000	49	5036V000	24	7004V003	88		
3300V000	49	5037	27	7008V000	88		
3360V000	45	5046V000	94	7017V000	88		
3365V000	45	5052V000	85, 93	7020V000	26, 34, 55, 78, 96, 119		
3408V000	74	5066	79	7021V000	88		
3409V000	74	5069V001	26, 34, 55, 79, 100, 111, 119	7023V000	26, 55, 78, 96, 111		
3482V000	68	5070V001	100	7084V000	115		
3483V000	68	5073V001	98	7441	91		
3500V000	72	5075V002	100	7444	91		
3504V000	72	5078	98	7600V000	115		
3520V000	70	5079	98	7608V001	117		
3521V000	70	5095	99, 100	7611V001	117		
3540V000	64	5096	98	7613V000	59		
3550V000	64	5097V000	98	7614V000	59		
3551V000	65	5100	27	7615V000	117		
3652V000	76	5102V000	54	7625V000	117		
3677V000	76	5112	35	7634V000	59		
3680	98	5112	96	7640V000	34, 55, 78, 97		
3682	98	5114V000	26, 34, 55, 79, 101, 119	7641V001	117		
3700V000	66	5115V000	77, 101	7642V001	117		
3700V001	66	5116V000	24	7651V000	97, 118		
3700V002	66	5120V000	95	7651V001	97, 118		
3701V000	76	5121V000	96	7651V002	97, 118		
3701V001	76	5122V000	96	7652V001	118		
3701V002	76	5130V000	99	7653V001	117		
3703V000	66	5131V000	99	7654V001	117		
3707V000	77	5132V000	99	7657V001	118		
3707V000	101	5133V000	99	10428V000	28, 101		
3710V000	66	5134V000	99	11010	28		
3710V001	66	5135V000	99	11066V000	28		
3710V002	66	5136V000	99	12294V000	58		





# Allgemeine Geschäftsbedingungen

## Art. 1 Geltungsbereich

1. Unsere allgemeinen Geschäftsbedingungen gelten ausschließlich. Sie gelten gegenüber Unternehmern (14 BGB), juristischen Personen des öffentlichen Rechts und öffentlich-rechtlichen Sondervermögen. Abweichende allgemeine Geschäftsbedingungen des Kunden werden von uns nicht anerkannt, es sei denn, wir hätten ihrer Geltung schriftlich zugestimmt. Unsere allgemeinen Geschäftsbedingungen gelten auch dann, wenn wir in Kenntnis abweichender allgemeiner Geschäftsbedingungen des Kunden die Lieferung vorbehaltlos ausführen.
2. Diese Bedingungen gelten auch für alle künftigen Geschäftsbeziehungen, selbst wenn sie nicht nochmals ausdrücklich bei Vereinbarungen erwähnt werden.
3. Alle Vereinbarungen, die diesen Vertrag betreffen sind schriftlich niederzulegen. Dies gilt insbesondere für die Übernahme von Garantieerklärungen.

## Art. 2 Angebote, Vertragsabschlüsse, Vertragsinhalt

1. Unsere Angebote verstehen sich freibleibend. Vertragsangebote können wir innerhalb von 4 Wochen annehmen.
2. An Abbildungen und Zeichnungen, Kalkulationen und sonstigen Dateien und Unterlagen behalten wir uns Eigentums- und Urheberrechte vor; sie dürfen Dritten nicht zugänglich gemacht werden. Dies gilt insbesondere für solche Dateien und Unterlagen, die als vertraulich gekennzeichnet sind; vor ihrer Weitergabe an Dritte bedarf der Kunde unserer ausdrücklichen Zustimmung. Unterlagen, wie z. B. Muster, Prospekte, Kataloge, Abbildungen, Zeichnungen, Gewichts- und Maßangaben sind nur annähernd maßgebend, soweit sie nicht ausdrücklich schriftlich als verbindlich erklärt werden.

## Art. 3 Preise, Zahlungsbedingungen, Vorfälligkeit, Rücktrittsrecht, Verzug, Rücknahme, Zurückbehaltungsrecht, Aufrechnung, Widerklage

1. Sofern sich aus der Auftragsbestätigung nichts anderes ergibt, gelten alle Preise ab Werk, ausschließlich Fracht, Versicherung, Zöllen, vereinbartem Einbau, ausländischen Steuern etc. zzgl. der jeweils gültigen Mehrwertsteuer. Kostenvoranschläge sind zu vergüten.
2. Wir haben uns zur Erfüllung unserer Pflichten nach den Bestimmungen der Verpackungsverordnung einem bundesweit operierenden Entsorgungsunternehmen (ISD Intereroh AG, Köln) angeschlossen. Eine Rücknahme der Verpackung durch uns nach den Bestimmungen der Verpackungsverordnung durch den Lieferer erfolgt in der Weise, dass der Kunde die von uns stammende und verwandte Verpackung kostenfrei dem Entsorgungsunternehmen an einer von ISD benannten Anfallstelle zur Rücknahme/Übernahme zur Verfügung stellt.
3. Für Bestellungen gilt die am Tag der Bestellung gültige Preisliste. Ist Aufstellung, Montage oder Inbetriebnahme vereinbart, so gelten ebenfalls die am Tag der Bestellung gültigen Sätze. Falls jedoch zwischen Auftragsstellung und Lieferungen Erhöhungen unserer Einkaufspreise oder Lohn- oder Gehaltserhöhungen eintreten, behalten wir uns eine Preisanpassung im gleichen Rahmen vor.
4. Soweit nichts anderes vereinbart ist, sind Rechnungen innerhalb von 8 Tagen nach Rechnungsdatum abzüglich 2 % Skonto oder spätestens 30 Tage netto nach Rechnungsdatum auszugleichen. Zahlungsanweisungen, Schecks oder Wechsel werden nur nach besonderer Vereinbarung und immer nur erfüllungshalber angenommen. Die Kosten für Diskontierung und Einziehung gehen zu Lasten des Kunden.
5. Kommt der Kunde bei Teilzahlungen mit mindestens 2 Raten in Verzug, so sind wir berechtigt, die gesamte Forderung fällig zu stellen, auch wenn Schecks oder Wechsel angenommen wurden. In diesem Fall werden die Papiere gegen sofortige Barzahlung zurückgegeben.
6. Wenn nach Vertragsschluss in den Vermögensverhältnissen des Kunden eine wesentliche Verschlechterung oder Veränderung eintritt, durch die unser Anspruch auf die Gegenleistung gefährdet ist, oder wenn eine solche Lage beim Kunden zwar bereits im Zeitpunkt des Vertragsschlusses bestand, jedoch erst im Nachhinein bekannt wurde, können wir unsere Leistung bis zur Bewirkung der Gegenleistung verweigern. Dies gilt insbesondere für Fälle, in welchen erfolglose Zwangsvollstreckungsmaßnahmen, Wechsel- oder Scheckproteste, Eigeninsolvenzantrag, Moratoriumsbestrebungen, Liquidation oder ähnliches vorliegen. Wir können dem Kunden in diesen Fällen eine Frist zur Erbringung der Gegenleistung oder Sicherheitsleistung setzen. Sofern dann die Gegenleistung oder Sicherheitsleistung nicht erbracht wird, sind wir zum Rücktritt berechtigt.
7. Kommt der Kunde in Zahlungsverzug, so sind wir berechtigt, wenn eine Nachfristsetzung nach dem Gesetz nicht entbehrlich ist, die Ware nach Ablauf einer von uns gesetzten Nachfrist zurückzunehmen, ggfs. den Betrieb des Kunden zu betreten und dort die Ware zurückzunehmen.
8. Wird von uns gelieferte Ware zurückgenommen, so wird diese Ware dem Kunden ungeachtet der Geltendmachung weiterer Schadensersatzforderungen mit einem angemessenen Abschlag gutgeschrieben und auf unsere offenen Forderungen verrechnet. Dem Kunden bleibt es vorbehalten, eine geringere Wertminderung im Einzelfall nachzuweisen.
9. Gegen unsere Forderungen kann nur mit anerkannten oder rechtskräftig festgestellten Forderungen aufgerechnet werden. Die Widerklage ist ausgeschlossen. Der Kunde ist nur befugt ein Zurückbehaltungsrecht geltend zu machen, insoweit sein Anspruch auf dem gleichen Vertragsverhältnis beruht.

## Art. 4 Leistungsfreiheit, Lieferzeit, Teillieferung, Rücktrittsrecht, Verzugsschäden

1. Rechtzeitige und richtige Selbstbelieferung bleibt vorbehalten.
2. Der Beginn der von uns angegebene Lieferzeit setzt die Klärung aller technischen Fragen voraus. Teillieferungen sind zulässig.
3. Lieferverzögerungen aufgrund höherer Gewalt oder sonstiger nicht von uns verschuldeter Umstände, insbesondere Verkehrs- und nicht von uns vertretenen Betriebsstörungen, Streiks, Aussperrungen, Rohstoffmangel, Krieg haben wir, so weit nicht anders vereinbart, nicht zu vertreten. Können wir in diesem Fall nicht innerhalb der vereinbarten Lieferzeit liefern, so verlängert sich die Lieferzeit angemessen. Besteht in diesem Fall ein Lieferhindernis über die angemessen verlängerte Lieferfrist hinaus, so sind wir berechtigt, vom Vertrag zurückzutreten.
4. Können wir die vereinbarte Lieferzeit nicht einhalten, ist der Kunde verpflichtet, auf unser Verlangen innerhalb angemessener Frist zu erklären, ob er weiterhin auf der Lieferung besteht. Erklärt er sich nicht, so sind wir nach Ablauf einer angemessenen Frist zum Rücktritt vom Vertrag bzw. zur Vertragsaufhebung berechtigt.
5. Geraten wir in Verzug, so gilt folgendes:
  - a. Liegt ein Fixgeschäft vor oder kann der Kunde geltend machen, dass sein Interesse an der Erfüllung des Vertrages fortgefallen ist oder beruht der Verzug auf einer von uns, unseren Vertretern oder unseren Erfüllungsgehilfen zu vertretenden vorsätzlichen Vertragsverletzung, so haften wir für Verzugsschäden nach den gesetzlichen Vorschriften. Im Fall einer von uns zu vertretenden grob fahrlässigen Vertragsverletzung ist unsere Haftung für Verzugsschäden auf den vorhersehbaren, typischerweise eintretenden Schaden begrenzt.
  - b. Haben wir, unsere Vertreter oder unsere Erfüllungsgehilfen eine wesentliche Vertragspflicht verletzt und liegt kein Fall der Haftung nach den gesetzlichen Bestimmungen im Sinne von Buchstabe a. vor, so ist unsere Haftung für Verzugsschäden auf den vorhersehbaren, typischerweise eintretenden Schaden begrenzt.
  - c. In anderen Fällen ist unsere Verzugshaftung auf maximal 5 % des Lieferwertes begrenzt.
  - d. Die sonstigen gesetzlichen Ansprüche des Kunden sind hierdurch nicht ausgeschlossen.

## Art. 5 Gefahrübergang

1. Sofern sich aus der Auftragsbestätigung nichts anderes ergibt, ist Lieferung „ab Werk“ vereinbart. Der Versand erfolgt stets, auch bei Lieferung von einem anderen als dem Erfüllungsort - und auch bei frachtfreier Zusendung und/oder Zusendung durch eigene Leute oder Fahrzeuge - auf Gefahr des Kunden.
2. Ist Anlieferung durch uns vereinbart, so ist zur Sicherstellung einer reibungslosen Entladung vom Kunden rechtzeitig fachkundiges Personal bereitzustellen und etwa erforderliches technisches Gerät (z.B. Stapler). Es wird vorausgesetzt, dass das Fahrzeug unmittelbar an den Abladeort anfahren und unverzüglich entladen werden kann. Liegen diese Voraussetzungen nicht vor, werden dadurch entstehende Mehrkosten gesondert berechnet.
3. Ist die Ware versandbereit und verzögert sich die Versendung oder die Abnahme aus Gründen, die der Lieferer nicht zu vertreten hat, so geht die Gefahr mit dem Zugang der Anzeige der Versandbereitschaft auf den Besteller über; von diesem Tage an trägt der Besteller darüber hinaus die entstehenden Lagerkosten und sonstige Spesen, und zwar mindestens 0,5 % des Rechnungsbetrages für jeden angefangenen Monat ab Anzeige der Versandbereitschaft, es sei denn der Kunde weist einen geringeren Schaden nach.

## Art. 6 Mängelansprüche

1. Gelieferte Waren sind vom Kunden, so weit dies nach ordnungsmäßigem Geschäftsgang tunlich ist, unverzüglich nach Ablieferung zu untersuchen. Wenn sich ein Mangel zeigt, ist uns unverzüglich Anzeige zu machen. Unterlässt der Kunde die Anzeige, so gilt die Ware als genehmigt, es sei denn, dass es sich um einen Mangel handelt, der bei der Untersuchung nicht erkennbar war. Zeigt sich später ein solcher Mangel, so muss die Anzeige unverzüglich nach der Entdeckung gemacht werden, anderenfalls gilt die Ware auch in Ansehung dieses Mangels als genehmigt. § 377 HGB bleibt unberührt. Seiner Untersuchungspflicht ist der Kunde auch im Falle des Rückgriffes des Unternehmers nach § 478 BGB nicht entoben. Zeigt er in solchen Fällen den von seinem Abnehmer geltend gemachten Mängel nicht sofort an, so gilt die Ware auch in Ansehung dieses Mangels als genehmigt.
2. Soweit ein Mangel vorliegt, sind wir unter Berücksichtigung der Art des Mangels und der berechtigten Interessen des Kunden berechtigt, die Art der Nacherfüllung zu bestimmen. Eine Nacherfüllung gilt bei diesen Verträgen nach dem erfolglosen dritten Versuch als fehlgeschlagen. (Diese Ziffer gilt nicht im Fall des Rückgriffes nach § 478 BGB)
3. Im Fall der Nacherfüllung bei Mängeln sind wir nur insoweit verpflichtet, die hierfür erforderlichen Aufwendungen, insbesondere Transport-, Wege-, Arbeits- und Materialkosten zu tragen, als sich diese nicht dadurch erhöhen, dass die Sache an einen anderen Ort als den Sitz oder die gewerbliche Niederlassung des Kunden, an die geliefert wurde, verbracht wurde. (Diese Ziffer gilt nicht im Fall des Rückgriffes nach § 478 BGB).
4. Die Mängelansprüche des Kunden verjähren in einem Jahr. Dies gilt nicht im Fall des Rückgriffes nach § 478 BGB, dies gilt ferner nicht, wenn wir Sachen geliefert haben, die entsprechend ihrer üblichen Verwendungsweise für ein Bauwerk verwendet worden

# Allgemeine Geschäftsbedingungen

sind und dessen Mangelhaftigkeit verursacht haben. Dies gilt auch nicht für Schadensersatzansprüche wegen Verletzung des Lebens, des Körpers oder der Gesundheit oder aufgrund einer grob fahrlässigen oder vorsätzlichen Pflichtverletzung durch uns oder unsere Erfüllungsgehilfen.

5. Eine Gewährleistungspflicht besteht nicht für Schäden an Lieferteilen – und deren Folgen –, die in Folge ihrer stofflichen Beschaffenheit oder nach derartiger Verwendung einer vorzeitigen Abnutzung unterliegen, auch nicht für Schäden – und deren Folgen –, die aufgrund fehlerhafter oder nachlässiger Behandlung, übermäßiger Beanspruchung, ungeeigneter Betriebsmittel, mangelhafter Wartung oder sonstiger Umstände, auf die der Lieferer keinen Einfluss hat oder nehmen kann, entstehen. Die Gewährleistung erlischt insbesondere auch an Liefergegenständen, an denen der Besteller oder der Kunde selbst Reparaturversuche unternommen hat oder hat unternehmen lassen.

## Art. 7 Haftung auf Schadensersatz

1. Im Fall unserer Haftung auf Schadensersatz gilt folgendes:
  - a. Sofern die Ansprüche auf einer vorsätzlichen Pflichtverletzung durch uns, unsere Vertreter oder unsere Erfüllungsgehilfen beruhen, haften wir auf Schadensersatz nach den gesetzlichen Bestimmungen. Beruhen die Ansprüche auf einer grob fahrlässigen Pflichtverletzung durch uns oder unsere Vertreter oder Erfüllungsgehilfen, so ist die Haftung auf den vorhersehbaren, typischerweise eintretenden Schaden begrenzt.
  - b. Sofern wir oder unsere Vertreter oder Erfüllungsgehilfen schuldhaft eine wesentliche Vertragspflicht verletzt haben und kein Fall der Haftung nach den gesetzlichen Bestimmungen im Sinne von Buchstabe a. vorliegt, ist die Haftung auf den vorhersehbaren, typischerweise eintretenden Schaden begrenzt.
  - c. So weit unter a. und b. nichts anderes bestimmt ist, ist unsere Haftung auf Schadensersatz ausgeschlossen.
2. Die Haftungsausschlüsse und -beschränkungen unter Ziff. 1 gelten nicht nur für vertragliche, sondern auch für andere, insbesondere deliktische Ansprüche. Sie gelten auch für Ansprüche auf Ersatz vergeblicher Aufwendungen statt der Leistung.
3. Die Haftungsausschlüsse und -beschränkungen unter Ziff. 1 gelten nicht für gegebenenfalls bestehende Ansprüche gem. § 1, 4 Produkthaftungsgesetz oder wegen schuldhafter Verletzung des Lebens, des Körpers oder der Gesundheit.
4. Sofern nicht die Haftungsbegrenzung gem. Ziff. 1 bei Ansprüchen aus der Produzentenhaftung gem. § 823 BGB eingreift, ist unsere Haftung auf die Ersatzleistung der Versicherung begrenzt. Soweit diese nicht oder nicht vollständig eintritt, sind wir bis zur Höhe der Deckungssumme zur Haftung verpflichtet. Diese Ziffer gilt nicht bei schuldhafter Verletzung des Lebens, des Körpers oder der Gesundheit.
5. So weit unsere Haftung ausgeschlossen oder beschränkt ist, gilt dies auch für die persönliche Haftung unserer Angestellten, Arbeitnehmer, Mitarbeiter, Vertreter und Erfüllungsgehilfen.
6. Für Verzugsschäden besteht eine Sonderregelung in Art. 4 Ziff. 5.

## Art. 8 Ergänzende und abweichende Regelungen bei internationalen Verträgen

1. Hat der Kunde seine Niederlassung außerhalb der Bundesrepublik Deutschland, so gelten folgende Regelungen:
  - a. Wir haften nicht für die Zulässigkeit der nach dem Vertrag vorausgesetzten Verwendung der gelieferten Sache nach Vorschriften des Empfängerlandes. Wir haften ebenso nicht für dort anfallende Steuern.
  - b. Wir haften nicht für durch staatliche Maßnahmen, insbesondere Einfuhr- oder Ausfuhrbeschränkungen, ausgelöste Lieferhindernisse.
2. Hat der Kunde seine Niederlassung außerhalb der Bundesrepublik Deutschland und findet das Übereinkommen der Vereinten Nationen über Verträge über den internationalen Warenkauf (CISG, Wiener UN-Kaufrecht) in seiner jeweils gültigen Fassung Anwendung, so gelten ausserdem folgende Regelungen:
  - a. Vertragsänderungen oder –aufhebungen bedürfen der Schriftform.
  - b. Anstelle der Art. 6 und 7 gilt:
    - aa. Wir haften dem Kunden auf Schadensersatz nach den gesetzlichen Bestimmungen nur, sofern eine Vertragsverletzung auf einer von uns, von unseren Vertretern oder Erfüllungsgehilfen zu vertretenden vorsätzlichen oder grob fahrlässigen Vertragsverletzung beruht. Wir haften auch nach den gesetzlichen Bestimmungen, sofern wir eine wesentliche Vertragspflicht verletzen. Die vorstehende Haftungsbeschränkung gilt nicht für etwa bestehende Ansprüche nach § 1, 4 des deutschen Produkthaftungsgesetzes oder bei Ansprüchen wegen durch die Ware verursachter Verletzung des Lebens oder des Körpers einer Person.
    - bb. Sind gelieferte Kaufsachen vertragswidrig, so steht dem Kunden das Recht auf Vertragsaufhebung oder Ersatzlieferung nur dann zu, wenn Schadensersatzansprüche gegen uns ausgeschlossen sind oder es dem Kunden unzumutbar ist, die vertragswidrige Ware zu verwerten und den verbleibenden Schaden geltend zu machen. In diesen Fällen sind wir zunächst zur Mangelbeseitigung berechtigt. Schlägt die Mangelbeseitigung fehl und /oder führt sie zu einer unzumutbaren Verzögerung, so ist der Kunde nach seiner Wahl berechtigt, die Vertragsaufhebung zu erklären oder Ersatzlieferung zu verlangen. Hierzu ist der Kunde auch berechtigt, wenn die Mangelbeseitigung eine unzumutbare Unannehmlichkeit verursacht oder Ungewißheit über die Erstattung etwaiger Auslagen des Käufers besteht.
    - cc. Die Mängelansprüche des Kunden verjähren in einem Jahr.

## Art. 9 Eigentumsvorbehaltssicherung

1. Das Eigentum an der gelieferten Ware bleibt bis zum Eingang aller Zahlungen aus dem Vertrag, bei Bestehen einer laufenden Geschäftsverbindung bis zum Eingang aller Zahlungen aus dieser vorbehalten. Das gilt auch dann, wenn unsere Forderungen in eine laufende Rechnung aufgenommen wurden und der Saldo gezogen und anerkannt ist sowie für künftige Forderungen.
2. Der Kunde ist verpflichtet, die gelieferte Ware pfleglich zu behandeln, insbesondere fachgerecht zu lagern; er ist ferner verpflichtet, sie auf eigene Kosten gegen Feuer-, Wasser- und Diebstahlschäden ausreichend zum Neuwert zu versichern.
3. Bei Pfändungen und sonstigen Eingriffen Dritter hat uns der Kunde zur Wahrung unserer Rechte (z.B. Klage aus § 771 ZPO) unverzüglich schriftlich zu benachrichtigen. So weit der Dritte nicht in der Lage ist, uns die gerichtlichen oder außergerichtlichen Kosten einer Klage gem. § 771 ZPO zu erstatten, haftet der Kunde für den uns entstandenen Ausfall.
4. Der Kunde ist berechtigt, gelieferte Ware im ordentlichen Geschäftsgang weiter zu verkaufen und zu verwenden; er tritt uns jedoch bereits jetzt alle Forderungen, die ihm aus der Weiterveräußerung gegen seine Abnehmer oder Dritte erwachsen, in Höhe des Wertes der Vorbehaltsware ab, und zwar unabhängig davon, ob die gelieferte Ware ohne oder nach Verarbeitung weiterverkauft worden ist. Als Wert der Vorbehaltsware gilt der mit uns vereinbarte Faktura-Endbetrag (einschl. MwSt.). Steht die weiterveräußerte Vorbehaltsware in unserem Miteigentum, so erstreckt sich die Abtretung der Forderungen auf den Betrag, der unserem Anteil an dem Miteigentum entspricht. Zu sonstiger Veräußerung der Ware, insbesondere zu Verpfändung oder Sicherungsübereignung, ist der Kunde nicht berechtigt.
5. Zur Einziehung der Forderung aus der Weiterveräußerung bleibt der Kunde auch nach der Abtretung ermächtigt. Unsere Befugnis, die Forderung selbst einzuziehen, bleibt hiervon unberührt. Wir verpflichten uns jedoch, die Forderung nicht einzuziehen, so lange der Kunde seinen Zahlungsverpflichtungen aus den vereinnahmten Erlösen nachkommt, nicht in Zahlungsverzug ist und insbesondere kein Antrag auf Eröffnung eines Insolvenzverfahrens gestellt ist oder Zahlungseinstellung vorliegt. Ist aber dies der Fall, können wir verlangen, dass der Kunde uns die abgetretenen Forderungen und deren Schuldner bekannt gibt, alle zum Einzug erforderlichen Angaben macht, die dazugehörigen Unterlagen aushändigt und seinem Schuldner die Abtretung mitteilt.
6. Die Verarbeitung oder Umbildung der gelieferten Waren durch den Kunden wird stets für uns vorgenommen. Das Antwortschaftsrecht des Kunden an gelieferter Ware setzt sich an der umgebildeten Sache fort. Wird die gelieferte Ware mit anderen, uns nicht gehörenden Gegenständen weiterverarbeitet, so erwerben wir das Miteigentum an der neuen Sache im Verhältnis des objektiven Wertes der gelieferten Ware zu den anderen verarbeiteten Gegenständen zur Zeit der Verarbeitung. Für die durch Verarbeitung entstehende Sache gilt im übrigen das gleiche wie für die unter Vorbehalt gelieferte Ware.
7. Wird gelieferte Ware mit anderen, uns nicht gehörenden Gegenständen untrennbar vermischt oder verbunden, so erwerben wir das Miteigentum an der neuen Sache im Verhältnis des objektiven Wertes der gelieferten Ware zu den anderen Gegenständen zum Zeitpunkt der Vermischung, Vermengung oder Verbindung. Erfolgt der Vorgang in der Weise, daß die Sache des Kunden als Hauptsache anzusehen ist, ist hiermit vereinbart, dass der Kunde uns anteilig Miteigentum überträgt und das Allein- oder Miteigentum für uns unentgeltlich verwahrt.
8. Der Kunde tritt uns auch diejenigen Forderungen zur Sicherung unserer Forderungen gegen ihn in Höhe des Wertes der Vorbehaltsware mit allen Nebenrechten und Rang vor dem Rest ab, die ihm durch Verbindung der Vorbehaltsware als wesentlichen Bestandteil mit einem Grundstück, Schiff, Schiffsbauwerk oder Luftfahrzeug eines anderen gegen einen Dritten erwachsen. Art. 9 Ziff. 4. S. 2 und 3 gelten entsprechend.
9. Der Kunde tritt uns auch diejenigen Forderungen zur Sicherung unserer Forderungen gegen ihn in Höhe des Wertes der Vorbehaltsware mit allen Nebenrechten und Rang vor dem Rest ab, die er bei Veräußerung eines eigenen Grundstücks, Schiffes, Schiffsbauwerkes oder Luftfahrzeuges, mit dem er die Vorbehaltsware als wesentlichen Bestandteil verbunden hat, an einen Dritten erwirbt. Art. 9 Ziff. 4. S. 2 und 3 gelten entsprechend.
10. Wir verpflichten uns, die uns zustehenden Sicherheiten auf Verlangen des Kunden insoweit freizugeben, als der realisierbare Wert unserer Sicherheiten die zu sichernden Forderungen um mehr als 10 % oder den Nennbetrag um mehr als 50 % übersteigt; die Auswahl der freizugebenden Sicherheiten obliegt uns.

## Art. 10 Anzuwendendes Recht, Erfüllungsort, Gerichtsstand

Für diesen Vertrag gilt das Recht der Bundesrepublik Deutschland. Erfüllungsort für sämtliche Leistungen aus diesem Vertrag ist D-73230 Kirchheim/Teck. Bei Verträgen mit Kaufleuten, juristischen Personen des öffentlichen Rechts, öffentlich-rechtlichen Sondervermögen und mit Ausländern, die keinen inländischen Gerichtsstand haben, ist Gerichtsstand D-73230 Kirchheim/Teck. Wir behalten uns jedoch vor, auch am Sitz des Kunden zu klagen.

SOMMER Antriebs- und Funktechnik GmbH  
Stand: 2007/05

# SOMMER

Firmenzentrale in Kirchheim/Teck:



Weitere Unternehmen der SOMMER-Gruppe:



[www.doco-international.de](http://www.doco-international.de)



[www.groke.de](http://www.groke.de)



[www.aperto-torantriebe.de](http://www.aperto-torantriebe.de)

**SOMMER ANTRIEBS- UND FUNKTECHNIK GMBH**  
HANS-BÖCKLER-STR. 21-27 | D-73230 KIRCHHEIM/TECK  
TEL. +49 (0)70 21/8001-0 | FAX +49 (0)70 21/8001-100  
INFO@SOMMER.EU | WWW.SOMMER.EU

